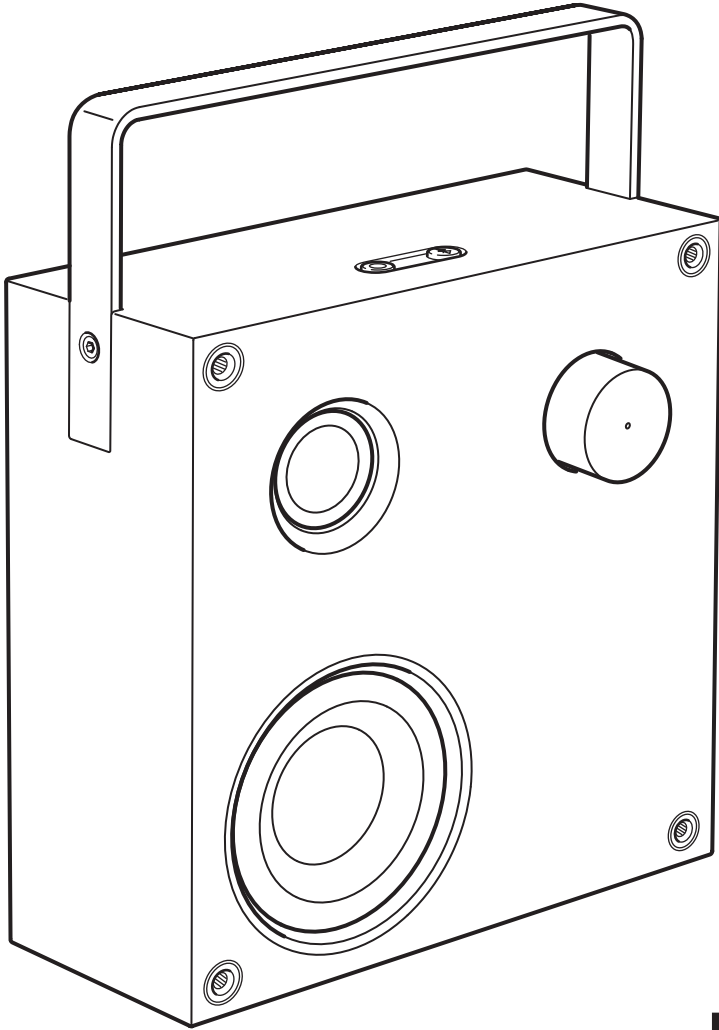
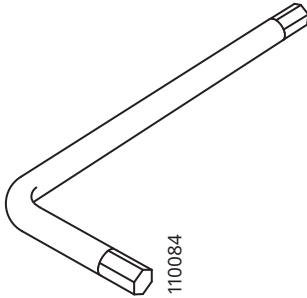
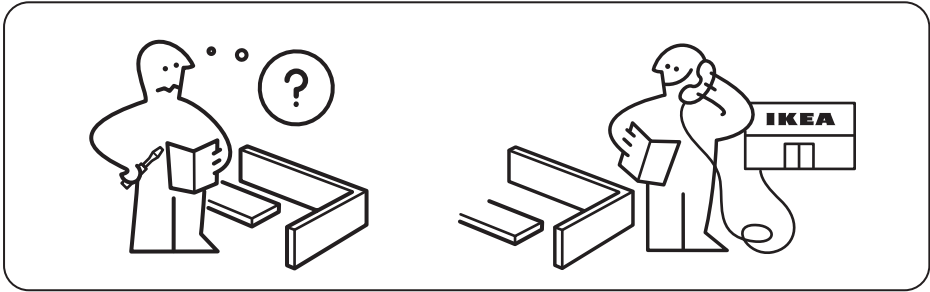


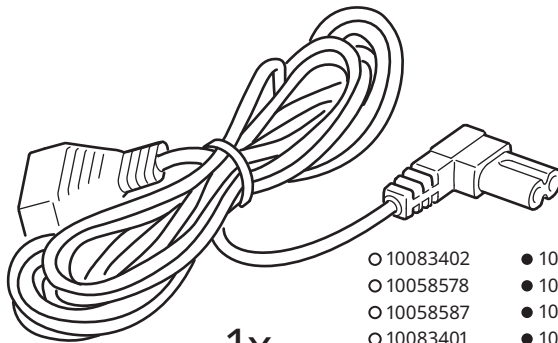
VAPPEBY



Design and Quality
IKEA of Sweden

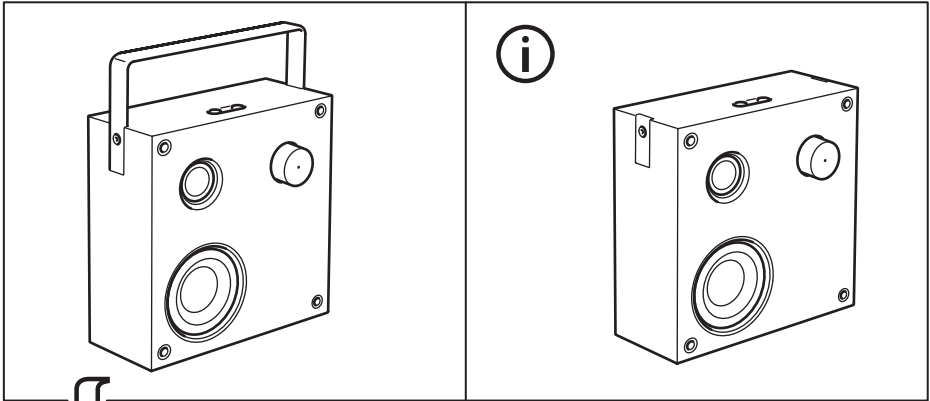


1x

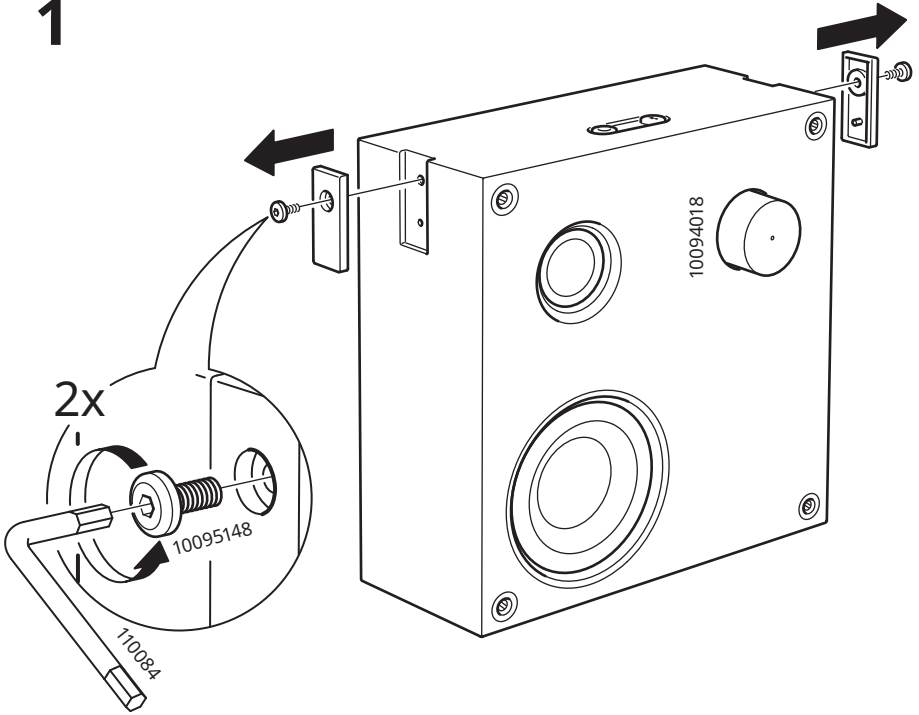


1x

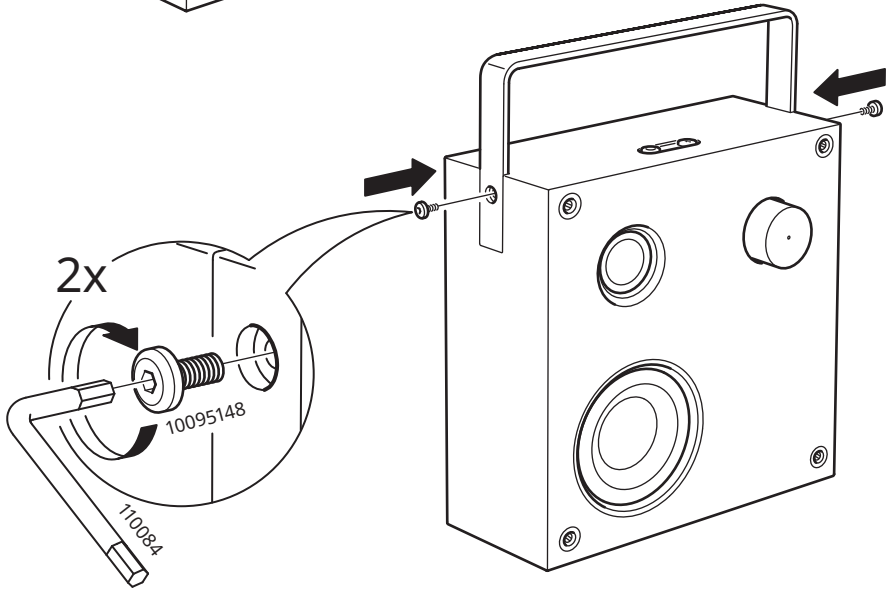
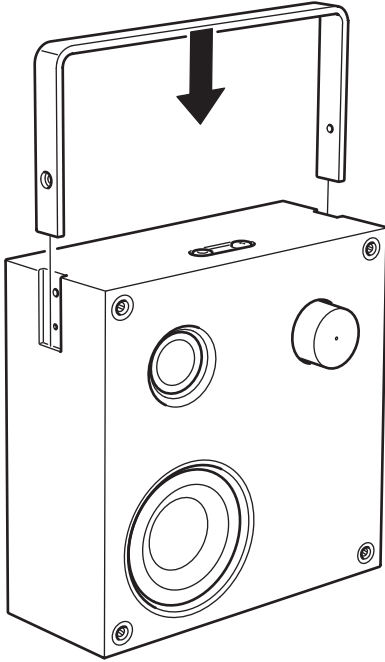
- | | |
|------------|------------|
| ○ 10083402 | ● 10083399 |
| ○ 10058578 | ● 10058573 |
| ○ 10058587 | ● 10058582 |
| ○ 10083401 | ● 10083398 |
| ○ 10058580 | ● 10058574 |
| ○ 10058579 | ● 10058583 |
| ○ 10058576 | ● 10058575 |
| ○ 10058589 | ● 10058577 |
| ○ 10084045 | ● 10084044 |





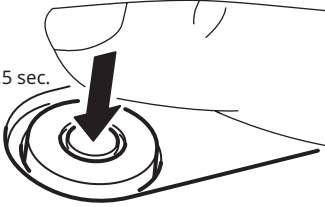
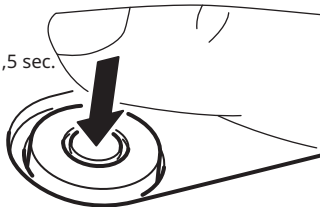
1

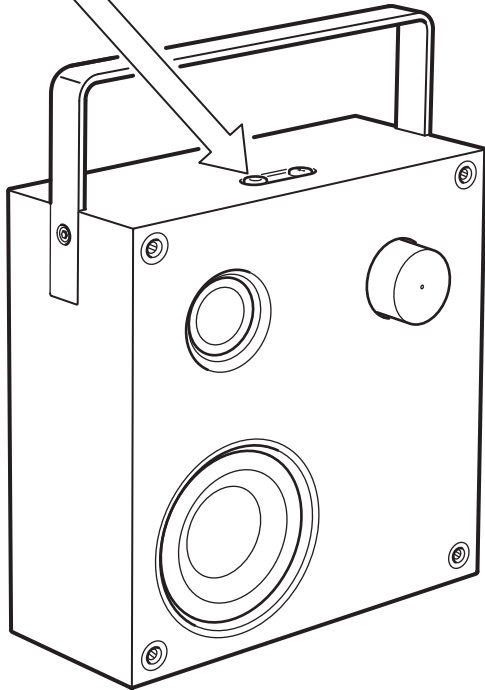


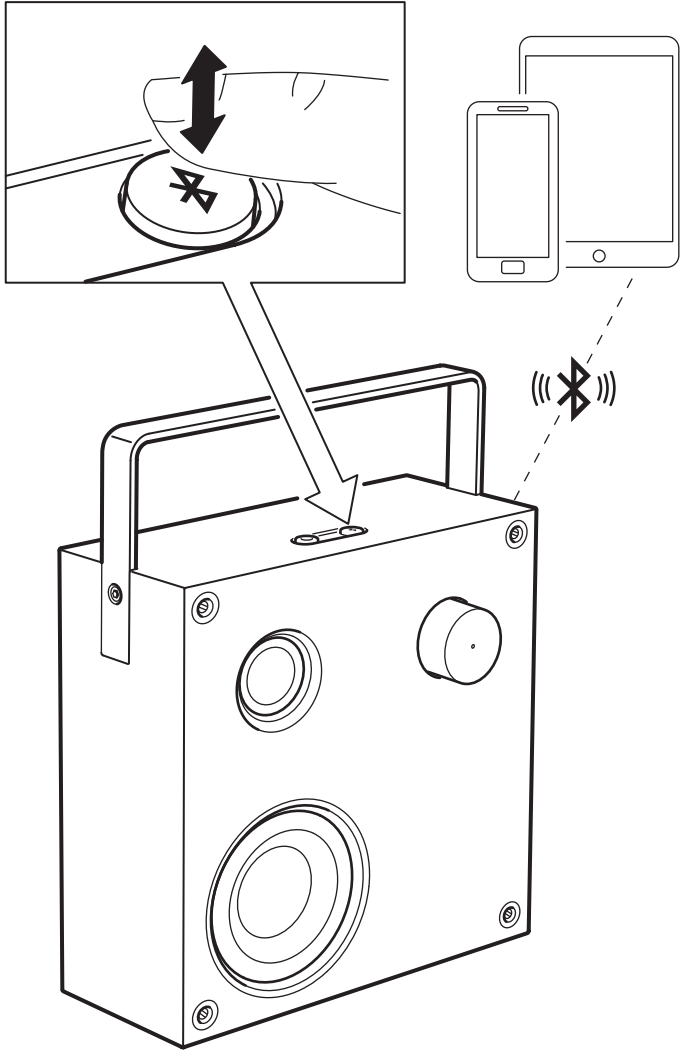
2

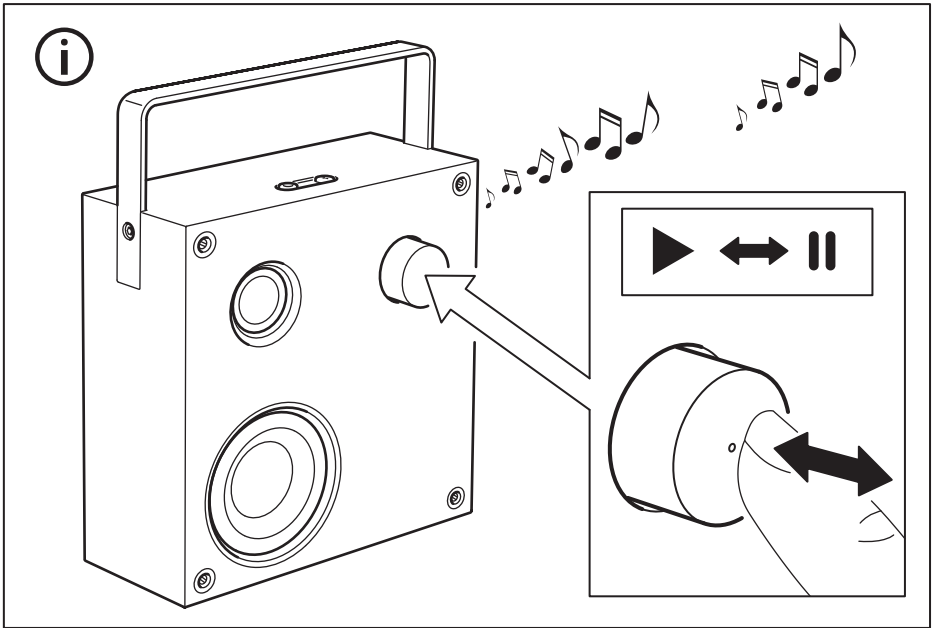
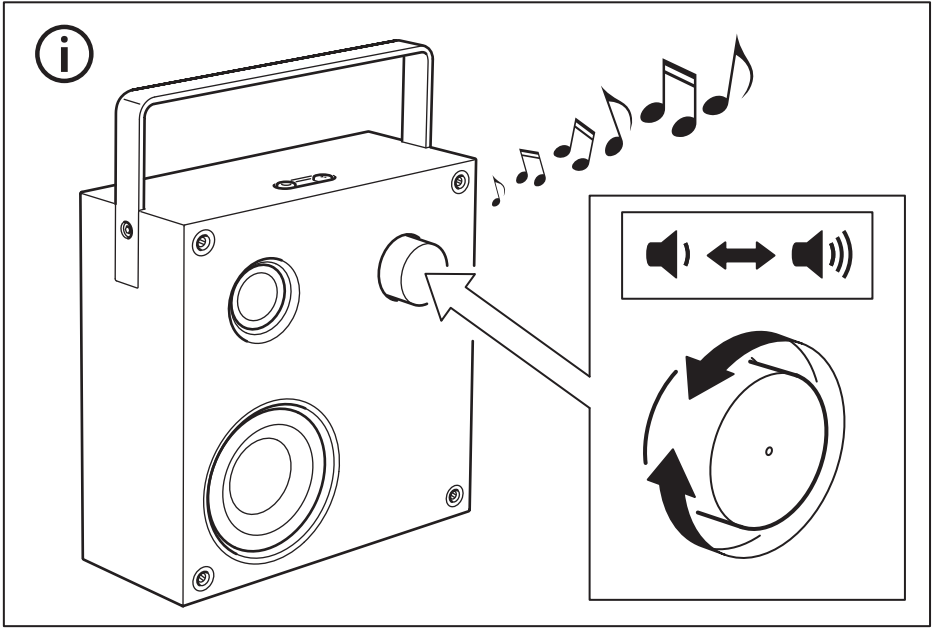


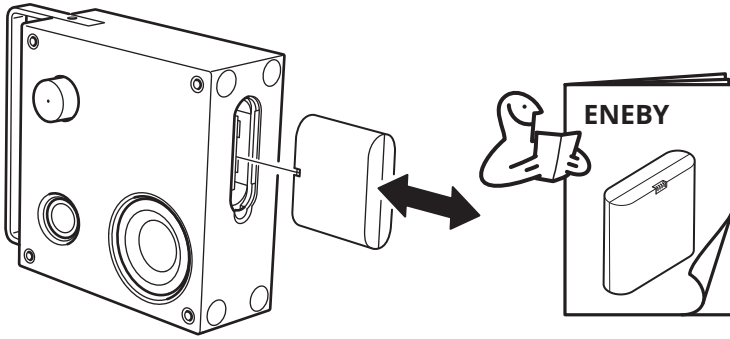


<p>ON ↔ OFF</p>	<p>  Spotify Tap™ Get straight to the music with Spotify Tap playback.</p>
<p>>1,5 sec.</p> 	<p><1,5 sec.</p> 



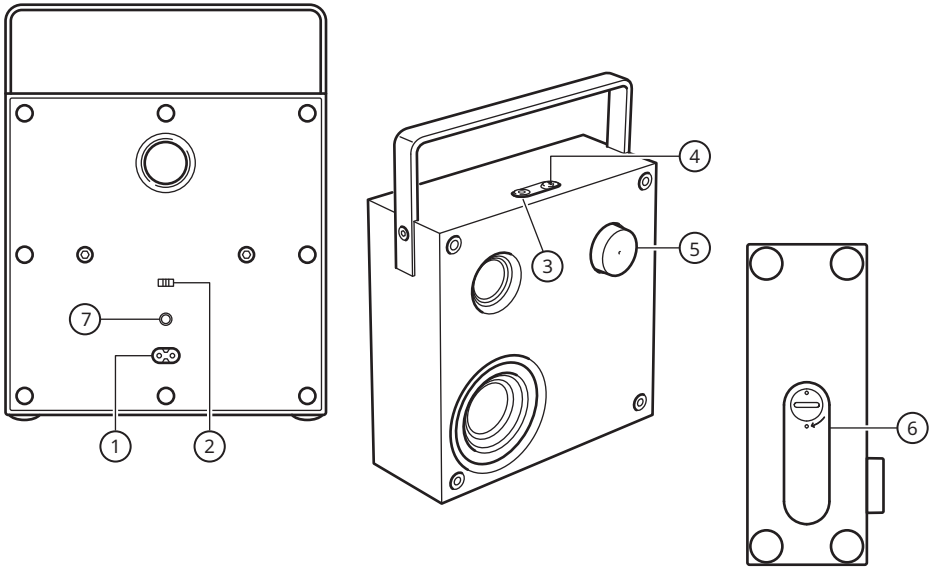






English	10	Eesti	80
Deutsch	15	Lietuvių	90
Français	20	Portugues	95
Nederlands	25	Româna	100
Dansk	30	Slovensky	105
Íslenska	35	Български	110
Norsk	40	Hrvatski	115
Suomi	45	Ελληνικά	120
Svenska	50	Українська	130
Česky	55	Srpski	135
Español	60	Slovenščina	140
Italiano	65	Türkçe	145
Magyar	70	عربي	150
Polski	75		

VAPPEBY 20 gen3 (E2036)



English

1. AC IN connector.
2. Enable/disable auto-off switch.
3. Power button and Spotify Tap.
4. Bluetooth pairing button.
5. Volume control and LED status light.
6. Battery compartment lid (battery sold separately).
7. AUDIO IN connector.

LED status (5)

Flashing white: Bluetooth is pairing.

Steady white: Paired to a device.

Flashing red: Low battery.

Steady red: Charging (when speaker is off).

Getting started:

1. Connect mains cord into AC IN (1) connector.
2. Long press on the ON/OFF button (3) to turn the speaker ON. VAPPEBY 20 starts to search for paired devices. If a paired device is found, the LED will change from blinking to a steady light and the speaker is ready to use.
3. If no device is found, the LED continues to blink and enters pairing mode automatically. Go to the Bluetooth settings of your mobile device and connect to VAPPEBY 20 gen3. The LED should now stop blinking and your speaker is ready to use.

Adjusting the volume

Turn the knob (5) left to decrease or turn it right to increase volume level.

Using Spotify Tap™

Spotify Tap™ allows you resume and change music directly from your Bluetooth speaker with the press of a button.

If you have an iOS device:

Go to the App Store and download the Spotify app. You will be able to create an account or log in if you already have one.

If you have an Android device:

Go to the Google Play Store and download the Spotify app. You will be able to create an account or log in if you already have one.

First use

1. Make sure your device is paired via Bluetooth to your VAPPEBY speakers.
2. Make sure the Spotify mobile app is open. This will only be needed upon the first use.
3. Press the Power button (3) to start music. The LED indicator should blink twice.

From now on, whenever you quickly press the Power button (3), the music resumes anytime your device is paired and in range.

Changing music

Press the Power button (3) again to change what's playing to a recommended track.

Play music from external source:

Connect a portable audio device to the AUDIO IN (7) jack on the rear panel. The speaker automatically detects the external input and disables Bluetooth functionality. Use a 3.5mm 3-pole audio cable for this feature.

Use speaker throughout the home:

VAPPEBY 20 has the possibility to be portable. ENEBY battery pack is sold separately.

- To insert the battery, open the compartment lid (6) and insert the battery in the correct position.
- The battery charges in the product when a mains cord is connected and the speaker is turned on.
- When the battery is low, a red LED in the knob (5) will flash. During charging, the red LED stays on without flashing.

CAUTION:

Risk of explosion if battery is replaced by an incorrect type.

Replace only with the same or equivalent type.

Other settings:	
Unpair Bluetooth devices	Press and hold the Bluetooth pairing button (4) for ≥ 1.5 s. The speaker will release the Bluetooth connection to the phone and start searching for another device to pair with. The LED will change from steady light to flashing.
Set up a stereo pair	<p>You can pair two identical VAPPEBY 20 gen3 speakers to create a stereo experience. In this configuration, one speaker serves as the left channel and the other serves as the right channel.</p> <ol style="list-style-type: none">1. Factory reset both speakers2. Both speakers automatically enter Bluetooth pairing mode (LED quick flash).3. Press twice on the Bluetooth button (4) on one of the speakers (master) to initiate stereo pairing (LED slow flash).4. Successful pairing is confirmed by a system sound.5. Pair the master speaker to your source device. <p>To disconnect a stereo pair, factory reset both speakers.</p>
Enable/Disable the auto-off function	Move the switch (2) to position "20" to enable auto-off. The speaker will turn off automatically after 20 minutes if no music is played. Move the switch (2) to position "∞" to disable the auto-off function.
Factory reset	Press and hold the volume knob (5) for 5 seconds. A confirmation sound will be played.

Safety and important notice

WARNING:

- Risk of overheating! Never install the product in a confined space. Always leave a space of at least 5 mm around the product for ventilation. Ensure curtains or other objects never cover the ventilation slots on the product.
- Never place the product or batteries near open flames or other heat sources, including direct sunlight.
- Only use this product indoors. The apparatus shall not be exposed to dripping or splashing, and no objects filled with liquids, such as vases, shall be placed on the apparatus.
- Never place this product on other electrical equipment.
- The mains plug or an appliance coupler is to be used as a disconnect device, the disconnect device shall remain readily operable.
- If the supply cord is damaged, replace it with a new cord set which is type-approved for your country.
- No open flame sources, such as lit candles should be placed on the apparatus.
- Batteries (battery pack or batteries installed) shall not be exposed to excessive heat such as sunshine, fire or similar.

IMPORTANT!

- The speaker is for indoor use only and can be used in temperatures ranging from 0 °C to 40 °C.
- Do not leave the speaker in direct sunlight or near any heat source, as it may overheat.
- Do not subject the speaker to wet, moist or excessively dusty environments, as this may cause damage.
- The range between the speaker and the receiver is measured in open air.
- Different building materials and placement of the units can affect the wireless connectivity range.
- Too high volume can damage your hearing.
- Do not touch the acoustic components.
- Do not use the product as a shelf or stand.

Care instructions

To clean the speaker, wipe with a moist cloth. Never submerge the speaker in water.

Note!

Never use abrasive cleaners or chemical solvents as this can damage the product.

Product servicing

Do not attempt to repair this product yourself, as opening or removing covers may expose you to dangerous voltage points or other risks.

Save these instructions for future use.

Troubleshooting

Problem	Tip
Cannot use Bluetooth:	Make sure 3.5 mm connector is not plugged into AUDIO IN jack on rear panel.
	Make sure your phone, tablet or other media device supports Bluetooth.
	Make sure to connect to the IKEA device called VAPPEBY 20 gen3.
	Make sure your phone, tablet or other media device is paired and that its Bluetooth is turned on.
Make sure no other Bluetooth devices in the room are paired. If so, turn off the Bluetooth function of the device(s).	
Poor sound quality when playing via Bluetooth:	If Bluetooth reception is poor, move the device closer to the speaker or remove any obstacles between the device and the speaker. Note: Bluetooth reception will normally operate at a distance of up to 6-8 m in conditions with an unobstructed path. When objects, furniture or walls are in between, Bluetooth reception will be reduced. When the device is placed in pockets of clothes or in a bag, Bluetooth reception can be reduced.
Poor sound quality when playing via AUDIO IN input:	Make sure your phone, tablet or other media device is not at maximum volume, if so, turn down the volume.

Manufacturer: IKEA of Sweden AB

Address: Box 702, SE-343 81 Älmhult, SWEDEN



The crossed-out wheeled bin symbol indicates that the item should be disposed of separately from household waste. The item should be handed in for recycling in accordance with local environmental regulations for waste disposal. By separating a marked item from household waste, you will help reduce the volume of waste sent to incinerators or land-fill and minimize any potential negative impact on human health and the environment. For more information, please contact your IKEA store.



The Bluetooth® word mark and logos are registered trademarks owned by Bluetooth SIG, Inc. and any use of such marks by IKEA is under license. Other trademarks and trade names are those of their respective owners.



Spotify Tap™ is a trademark owned by Spotify and any use of such marks by IKEA is under license. All other Spotify trademarks, service marks, trade names, logos, domain names, and any other features of the Spotify brand are the sole property of Spotify or its licensors.

Technical data

Model Name:	VAPPEBY 20 gen3
Type number:	E2036
Input:	100-240VAC 50/60Hz
Standby Power Consumption:	<0.2 W
Rated Power Consumption:	36.0 W
Operating temperatures:	0 °C to 40 °C
Operating humidity:	0 to 95% RH
Dimensions (mm):	199x199x80 (without handle)
Weight:	1.5kg (without battery)
Battery playtime at 50% volume:	Approximately 25 h (depends on content)
Auto-off:	20 min
Bluetooth Version:	V 5.0
Wireless range (unobstructed):	Approximately 10 m
Operating frequency:	2400 - 2483.5 MHz
Radio output power:	8 dBm

How to use ENEBY battery pack (battery sold separately):

GOOD TO KNOW

- It is normal for the battery to become hot during charging and it will gradually cool down after charging.
- Charging time may vary depending on remaining charge, battery age and ambient temperature.
- Battery storage temperature: -20°C to 25°C.
- Charger operation temperature: 0°C to 45°C.
- Disconnect the battery from the power outlet before cleaning or when it is not used.
- Battery should not be left discharged for a longer period.
- Battery should not be charged while in contact with flammable material like textiles.
- This battery can only be used with IKEA products.

CAUTION

- Do not modify, disassemble, open, drop, crush, puncture, or shred battery.
- Do not expose the battery to rain or water.
- Risk of fires and burns. Do not open, crush, heat above 140°F (60°C), or incinerate.
- Keep battery away from open flame or sunlight to prevent heat build-up.
- Keep battery away from high voltage devices.
- This product is not a toy, keep away from children. Ensure that all persons who use this product read and follow these warnings and instructions.
- Do not short-circuit the battery or its cells.
- In the event of a cell leaking, do not allow the liquid to come in contact with the skin or eyes.

CARE INSTRUCTION

To clean the unit, wipe with a soft cloth moistened with a little mild detergent. Use another soft dry cloth to wipe dry.

NOTE!

Never use abrasive cleaners or chemical solvents since this can damage the product.

Product servicing

Do not attempt to repair this product yourself, as opening or removing covers may expose you to dangerous voltage points or other risks.

TECHNICAL DATA

Type: ICBL14.4-36-A1

Capacity: 2600mAh/37.4Wh

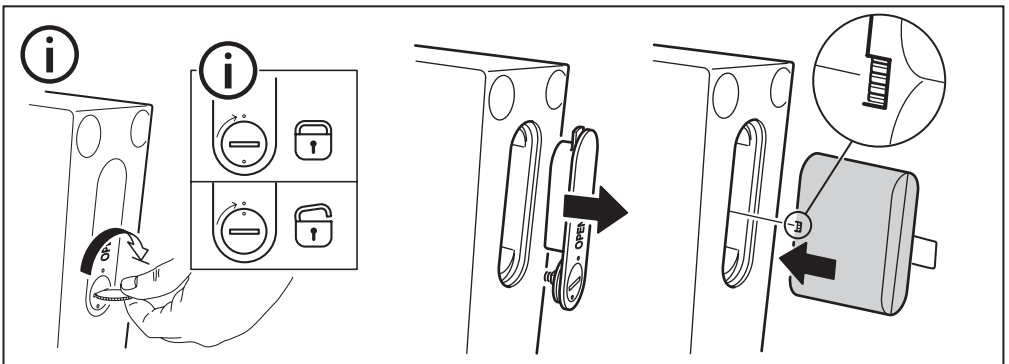
Input: DC 16.8V, 2.0A

Output: DC 14.4V, 3.1A

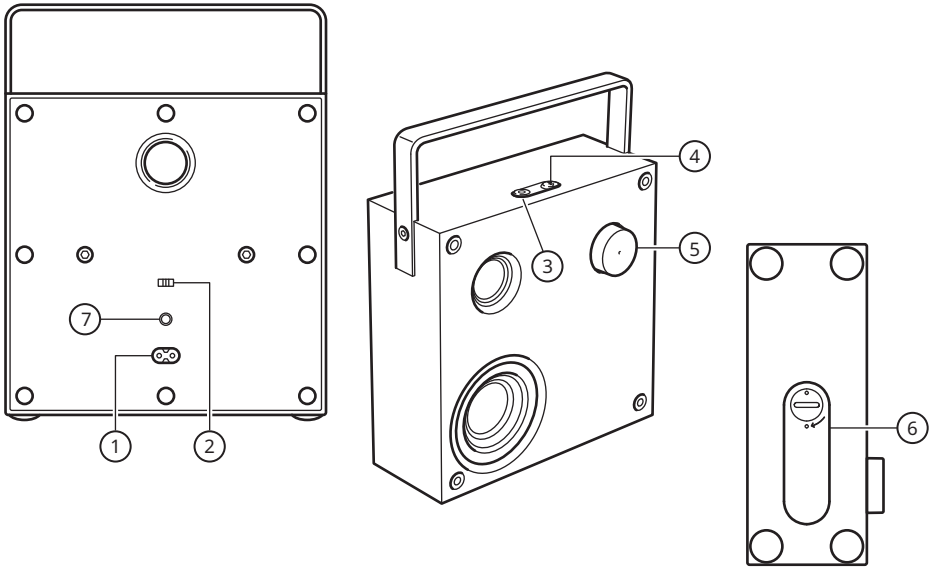
For indoor use only

Rechargeable Li-Ion battery cell inside.

This device conforms to UL STD. 2054



VAPPEBY 20 gen3 (E2036)



Deutsch

1. AC IN-Anschluss
2. Automatischen Ausschalterschalter aktivieren/deaktivieren
3. Einschalttaste und Spotify Tap
4. Bluetooth-Kopplungstaste
5. Lautstärkereglern und LED-Statusanzeige
6. Abdeckung des Batteriefachs (Batterie/Akku separat erhältlich)
7. AUDIO IN-Anschluss

LED-Statusanzeige (5)

Weißes Blinksignal: Wird mit Bluetooth verbunden.

Weißes Signal: Mit einem Gerät verbunden.

Rotes Blinksignal: Niedriger Batteriestand.

Rotes Signal: Lädt (wenn der Lautsprecher ausgeschaltet ist).

Erste Schritte:

1. Das Netzkabel an den AC IN-Anschluss (1) anschließen.
2. Lange auf die Ein-/Aus-Taste (ON/OFF) drücken, um den Lautsprecher auf EIN (ON) zu stellen. VAPPEBY 20 beginnt, nach gekoppelten Geräten zu suchen. Wenn ein gekoppeltes Gerät gefunden wird, wechselt das LED-Signal von einem Blinken auf ein stetiges Licht und der Lautsprecher ist einsatzbereit.

3. Wird kein Gerät gefunden, blinkt das LED-Signal weiterhin und wechselt automatisch in den Kopplungsmodus. VAPPEBY 20 gen3 über die Bluetooth-Einstellungen am Mobilgerät anschließen. Jetzt sollte das LED-Signal aufhören zu blinken und der Lautsprecher einsatzbereit sein.

Die Lautstärke anpassen

Einstellknopf (5) zum Reduzieren der Lautstärke nach links und zum Erhöhen nach rechts drehen.

Spotify Tap nutzen

Mit Spotify Tap lässt sich durch Drücken einer Taste Musik direkt über den Bluetooth-Lautsprecher abspielen und ändern.

Für IOS-Geräte:

Die Spotify App aus dem AppStore herunterladen. Es ist möglich, ein Konto anzulegen oder sich darin anzumelden, falls bereits ein Konto besteht.

Für Android-Geräte:

Die Spotify App aus dem Google Play Store herunterladen. Es ist möglich, ein Konto anzulegen oder sich darin anzumelden, falls bereits ein Konto besteht.

Erster Gebrauch

1. Sicherstellen, dass das Gerät über Bluetooth mit den VAPPEBY Lautsprechern verbunden ist.
2. Dafür sorgen, dass die mobile Spotify App geöffnet ist. Dies ist nur beim ersten Gebrauch notwendig.
3. Die Einschalttaste (3) drücken, um die Musik zu starten. Das LED-Signal sollte zweimal blinken.

Ab jetzt setzt die Musik ein, wenn du schnell auf die Einschalttaste (3) drückst und das Gerät gekoppelt ist und sich in Reichweite der Lautsprecher befindet.

Musik ändern

Die Einschalttaste (3) erneut drücken, um zu ändern, was gerade gespielt wird.

Musik aus Fremdquellen abspielen:

Ein tragbares Audiogerät an den AUDIO IN-Anschluss (7) auf der Rückseite des Lautsprechers anschließen. Der Lautsprecher erkennt den externen Eingang automatisch und deaktiviert die Bluetooth-Funktion. Bei diesem Vorgang ein dreipoliges 3,5-mm-Audiokabel benutzen.

Nutzung im gesamten Zuhause:

VAPPEBY 20 kann auch portabel genutzt werden. ENEBY Akkusatz ist separat erhältlich.

- Zum Einsetzen des Akkus den Deckel des Batteriefachs (6) öffnen und den Akku korrekt einsetzen.
- Der Akku im Produkt wird geladen, wenn der Lautsprecher eingeschaltet und das Anschlusskabel eingesteckt ist.
- Wenn der Akku gewechselt werden muss, beginnt ein rotes LED-Signal in der Taste (5) zu blinken. Während des Aufladens leuchtet das rote LED-Signal dauerhaft.

Übrige Einstellungen:	
Deaktivieren von Bluetooth-Verbindungen	Die Bluetooth-Kopplungstaste (4) für $\geq 1,5$ Sekunden gedrückt halten. Der Lautsprecher wird die Bluetooth-Verbindung zum Telefon unterbrechen und ein anderes Gerät suchen, mit dem eine Verbindung möglich ist. Die LED-Statusanzeige wird anfangen zu blinken.
Eine Stereo-Verbindung einrichten	<p>Zwei identische VAPPEBY 20 gen3 Lautsprecher können für ein Stereo-Hörerlebnis miteinander gekoppelt werden. Bei dieser Anordnung dient ein Lautsprecher als linker Kanal und der andere als rechter Kanal.</p> <ol style="list-style-type: none">1. Beide Lautsprecher auf Werkseinstellungen zurücksetzen2. Beide Lautsprecher schalten automatisch in den Bluetooth-Verbindungsmodus (LED-Signal blinkt schnell auf).3. Die Bluetooth-Kopplungstaste (4) an einem der Lautsprecher (Master) zweimal drücken, um die Stereo-Verbindung einzuleiten (LED-Signal blinkt langsam auf).4. Eine erfolgreiche Verbindung wird durch einen Ton bestätigt.5. Den Master-Lautsprecher mit dem Quellgerät koppeln. <p>Um die Stereo-Verbindung zu deaktivieren, beide Lautsprecher auf Werkseinstellungen zurücksetzen.</p>
Automa. Ausschaltfunktion aktivieren/deaktivieren	Den Schalter (2) auf Position „20“ verschieben, um das automatische Ausschalten zu aktivieren. Der Lautsprecher schaltet sich automatisch nach 20 Minuten aus, wenn keine Musik abgespielt wird. Den Schalter (2) auf Position „∞“ verschieben, um das automatische Ausschalten zu deaktivieren.
Auf Werkseinstellung zurücksetzen	Den Lautstärkereglern (5) für 5 Sekunden gedrückt halten. Ein Ton erklingt, um die Einstellung zu bestätigen.

VORSICHT:

Bei Verwendung falscher Akkus besteht Explosionsgefahr.

Nur mit dem gleichen oder einem gleichwertigen Typ ersetzen.

Sicherheit und wichtige Informationen

WARNHINWEIS:

- Überhitzungsgefahr! Das Produkt nicht auf zu engem Raum installieren. Für ausreichende Belüftung muss mindestens 5 mm Freiraum rund um das Produkt bleiben. Sicherstellen, dass GARDINEN oder andere Gegenstände die Belüftungsöffnungen des Produkts zu keinem Zeitpunkt bedecken.
- Das Produkt oder die Akkus nie offenen Flammen oder anderen Hitzequellen aussetzen; das gilt auch für direktes Sonnenlicht.
- Dieses Produkt nur in Innenräumen verwenden. Das Gerät keiner Tropf- oder Spritzgefahr aussetzen und keine Gegenstände, die Flüssigkeiten enthalten, wie Vasen, auf das Gehäuse stellen.
- Dieses Produkt nicht auf eine andere elektrische Ausrüstung platzieren.
- Den Netzstecker oder einen Adapter als Unterbrechungsvorrichtung nutzen; diese sollte leicht zu verwenden sein.

- Wenn das Stromkabel beschädigt ist, kann es mit einem neuen Stromkabel versehen werden, das im jeweiligen Land typgeprüft ist.
- Keine Gegenstände mit offener Flamme wie brennende Kerzen auf dem Gehäuse abstellen.
- Akkus (Akkupack oder fest installierte Akkus) keinesfalls starker Hitze wie Sonnenbestrahlung, offenem Feuer oder anderen Hitzequellen aussetzen.

WICHTIG!

- Der Lautsprecher darf nur im Innenbereich und bei Temperaturen von ± 0 bis $+40^{\circ}\text{C}$ verwendet werden.
- Das Produkt keiner direkten Sonnenbestrahlung oder anderen Wärmequellen aussetzen; dies kann zu Überhitzung führen.
- Feuchte, nasse und sehr staubige Räume meiden, damit das Produkt nicht beschädigt wird.
- Die Distanz zwischen Lautsprecher und Empfänger wird in Freifeldmessung ermittelt.
- Unterschiedliche Gebäudematerialien und die Positionierung der Geräte können Auswirkungen auf die Qualität der Funkreichweite haben.
- Überhöhte Lautstärke kann das Gehör schädigen.
- Die Akustikbauteile nicht berühren.
- Das Produkt nicht als Regal oder Halterung benutzen.

Problembehandlung

Problem	Tipp
Bluetooth lässt sich nicht nutzen	Sicherstellen, dass der 3,5 mm große Anschluss nicht in die AUDIO IN-Buchse auf der Rückseite gesteckt ist.
	Dafür sorgen, dass Mobiltelefon, Tablet oder ein anderes Multimediagerät Bluetooth unterstützen.
	Sicherstellen, dass das IKEA Gerät namens VAPPEBY 20 gen3 verbunden ist.
	Dafür sorgen, dass Mobiltelefon, Tablet oder ein anderes Multimediagerät gekoppelt und dass Bluetooth eingeschaltet ist.
	Sicherstellen, dass keine anderen Bluetooth-Geräte im Raum damit gekoppelt sind. Ist dies der Fall, die Bluetooth-Funktion dieses Geräts/ dieser Geräte ausschalten.
Schlechte Klangqualität beim Abspielen über Bluetooth:	Wenn der Bluetooth-Empfang schlecht ist, das Gerät näher an den Lautsprecher stellen oder irgendwelche Hindernisse zwischen Gerät und Lautsprecher entfernen. Bitte beachten: Der Bluetooth-Empfang funktioniert normalerweise in einem Abstand von bis zu 6-8 m, wenn keine Hindernisse im Weg sind. Befinden sich Gegenstände, Möbel oder Wände dazwischen, ist der Bluetooth-Empfang eingeschränkt. Befindet sich das Gerät in einer Tasche (auch von Kleidungsstücken), kann der Bluetooth-Empfang eingeschränkt sein.
Schlechte Klangqualität beim Abspielen über den AUDIO IN-Eingang:	Sicherstellen, dass das Mobiltelefon, Tablet oder ein anderes Multimediagerät nicht auf höchste Lautstärke eingestellt ist; sollte dies der Fall sein, die Lautstärke reduzieren.

Pflegeanleitung

Zum Reinigen mit einem leicht feuchten Tuch abwischen. Das Gerät niemals ins Wasser tauchen.

Wichtig!

Keine Reinigungsmittel mit Schleifwirkung oder chemische Lösungsmittel benutzen; diese können das Produkt beschädigen.

Produktinstandhaltung

Deutsch

Auf keinen Fall versuchen, das Produkt selbst zu reparieren, da beim Öffnen oder Entfernen von Abdeckungen die Gefahr besteht, sich gefährlichen Spannungen oder anderen Risiken auszusetzen.

Diese Anleitung für zukünftigen Gebrauch aufbewahren.

Hersteller: IKEA of Sweden

Adresse: Box 702, SE-343 81 Älmhult/Schweden



Die Bluetooth®-Wortmarke und die Bluetooth®-Logos sind eingetragene Marken von Bluetooth SIG Inc. Die Nutzung dieser Marken durch IKEA erfolgt unter Lizenz. Weitere Marken und Markennamen sind Eigentum ihrer jeweiligen Inhaber.



Spotify Tap™ ist ein eingetragenes Warenzeichen von Spotify. Jede Verwendung solcher Warenzeichen durch IKEA erfolgt unter Lizenz. Alle anderen Spotify-Marken, Dienstleistungsmarken, Handelsnamen, Logos, Domainnamen und alle anderen Funktionen der Marke Spotify sind das alleinige Eigentum von Spotify oder von seinen Lizenzgebern.



Das Symbol mit der durchgestrichenen Abfalltonne bedeutet, dass das Produkt getrennt vom Haushaltsabfall entsorgt werden muss. Das Produkt muss gem. der örtlichen Entsorgungsvorschriften der Wiederverwertung zugeführt werden. Durch separate Entsorgung des Produkts trägst du zur Minderung des Verbrennungs- oder Deponieabfalls bei und reduzierst eventuelle negative Einwirkungen auf die menschliche Gesundheit und die Umwelt. Weitere Informationen im IKEA Einrichtungshaus.

Technische Daten

Modellbezeichnung:	VAPPEBY 20 gen3
Typnummer:	E2036
Eingang:	100-240 V AC, 50/60 Hz
Stromverbrauch im Ruhemodus:	<0,2 W
Stromverbrauch:	36,0 W
Betriebstemperatur:	0° C bis 40° C.
Betriebluftfeuchtigkeit:	0 bis 95 % RH
Maße (mm):	199x199x80 (ohne Griff)
Gewicht:	1,5 kg (ohne Akku)
Akkulaufzeit bei 50 % Lautstärke:	ca. 25 Std. (hängt vom Inhalt ab)
Automatisches Abschalten:	nach 20 Min.
Bluetooth-Version:	V 5.0
Kabellose Reichweite (ungehindert):	ca. 10 m
Frequenzbereich:	2400-2483,5 MHz
Audio-Ausgangsleistung:	8 dBm

So wird der ENEBY Akkusatz verwendet (Akku separat erhältlich):

WISSENSWERTES

- Während des Ladevorgangs erwärmen sich die Akkus, kühlen jedoch danach langsam ab.
- Die erforderliche Ladezeit kann je nach Restenergie, Alter des Akkus oder Umgebungstemperatur unterschiedlich sein.
- Aufbewahrungstemperatur für Akkus: -20°C bis +25°C.
- Temperatur für Einsatz des Ladegeräts: 0°C bis +45°C.
- Zum Reinigen des Ladegeräts oder bei Nichtbenutzung den Netzstecker herausziehen.
- Der Akku sollte nicht für längere Zeit entladen bleiben.
- Der Akku darf nicht geladen werden, wenn er in Kontakt ist mit brennbarem Material, z. B. Textilien.
- Der Akku darf nur in Verbindung mit IKEA Produkten eingesetzt werden.

ACHTUNG!

- Der Akku darf nicht verändert, zerlegt, geöffnet oder Schlägen und Stößen ausgesetzt werden.
- Den Akku weder Regen noch Feuchtigkeit aussetzen.
- Risiko von Brand oder Brandschäden/-verletzungen. Der Akku darf nicht geöffnet, weder Schlägen noch Stößen ausgesetzt, nicht über 60°C (140°F) erhitzt und nicht verbrannt werden.
- Den Akku von offenem Feuer und direkter Sonnenbestrahlung fernhalten, um Überhitzung zu vermeiden.
- Das Produkt von Hochspannungsgeräten fernhalten.
- Dieses Produkt ist kein Spielzeug und muss außer Reichweite von Kindern gehalten werden. Sicherstellen, dass alle, die dieses Produkt benutzen, diese Warnhinweise/Anleitung lesen und befolgen.
- Den Akku und dessen Zellen nicht kurzschließen.

- Falls eine Zelle undicht sein sollte, darauf achten, dass die Flüssigkeit nicht mit der Haut oder den Augen in Kontakt kommt.

PFLEGEHINWEIS

Zum Reinigen das Produkt mit einem weichen, feuchten Tuch und mildem Reinigungsmittel abwischen. Mit einem anderen weichen Tuch trocken nachwischen.

BITTE BEACHTEN!

Keine Scheuermittel oder chemischen Präparate verwenden. Sie könnten dem Produkt schaden.

Produktinstandhaltung

Niemals versuchen, das Produkt selbst zu reparieren. Durch das Öffnen oder Entfernen der Abdeckung kann man sich gefährlichen stromführenden Punkten oder anderen Risiken aussetzen.

TECHNISCHE DATEN

Typ: ICBL14.4-36-A1

Kapazität: 2600 mAh/37.4 Wh

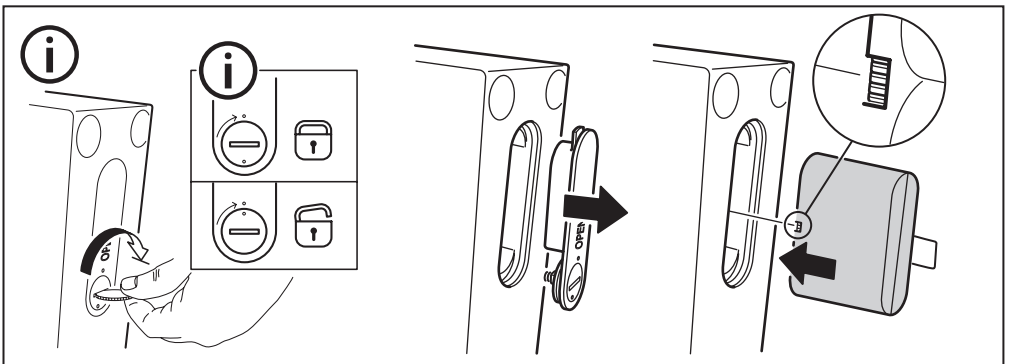
Eingang: DC 16.8 V, 2.0 A

Ausgang: DC 14.4 V, 3.1 A

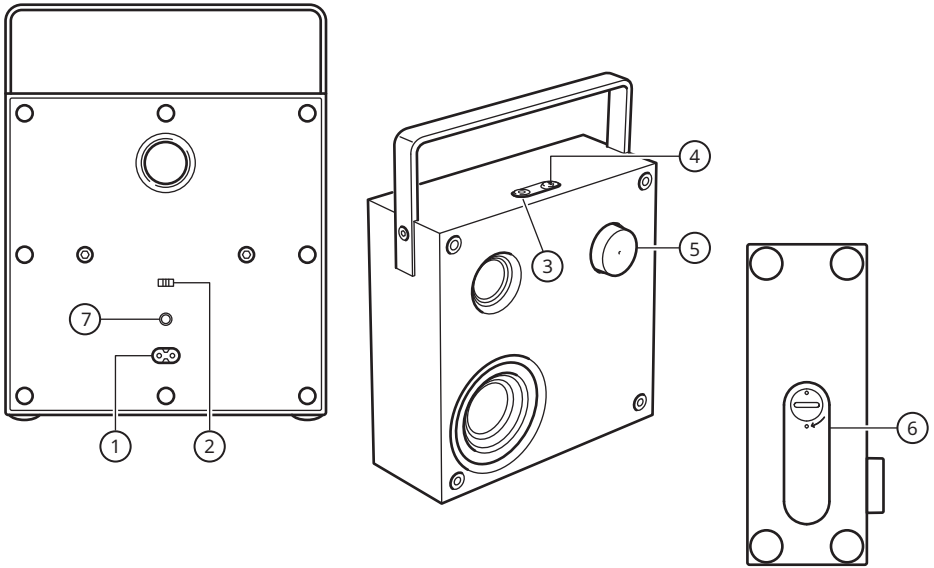
Nur für den Gebrauch in Innenräumen geeignet.

Mit aufladbarem Lithium-Ionen-Akku.

Dieses Produkt entspricht der UL-Norm 2054



VAPPEBY 20 gen3 (E2036)



Français

1. Prise AC IN
2. Activer/désactiver l'arrêt automatique
3. Bouton de marche et bouton Spotify (Spotify Tap).
4. Bouton d'appairage bluetooth.
5. Contrôle du volume et indicateur LED lumineux.
6. Couverture du compartiment de la batterie (vendue séparément)
7. Prise AUDIO IN.

Indicateur LED lumineux

Blanc clignotant: appairage bluetooth en cours.

Blanc fixe: appairage bluetooth réussi

Rouge clignotant: batterie faible

Rouge fixe: en cours de chargement (lorsque l'enceinte est éteinte).

Installation:

1. Raccordez le cordon d'alimentation au port AC IN (1).
2. Appuyez longuement sur le bouton ON/OFF (3) pour allumer l'enceinte. VAPPEBY 20 commence à rechercher les appareils jumelés. Si un appareil jumelé est détecté, l'indicateur LED s'arrête de clignoter et reste allumé. L'enceinte est prête à être utilisée.

3. Si aucun appareil n'est détecté, l'indicateur LED de l'enceinte continue de clignoter et se met automatiquement en mode jumelage. Utiliser la fonction réglages Bluetooth de votre appareil mobile et connectez-le à VAPPEBY 20 gen3. Le voyant LED s'arrête de clignoter et l'enceinte est prête pour l'utilisation.

Régler le volume

Tournez le bouton (5) vers la gauche pour baisser le volume et vers la droite pour l'augmenter.

Utilisation de Spotify Tap™

Spotify Tap™ permet de reprendre la lecture d'une musique ou de passer à une autre en appuyant directement sur un bouton de l'enceinte Bluetooth.

Si votre appareil fonctionne sous iOS :

rendez-vous sur l'App Store et téléchargez l'application Spotify. Vous pourrez créer un compte ou vous connecter à votre compte si vous en avez déjà un.

Si votre appareil fonctionne sous Android :

rendez-vous sur le Google Play Store et téléchargez l'application Spotify. Vous pourrez créer un compte ou vous connecter à votre compte si vous en avez déjà un.

Première utilisation

1. Assurez-vous que votre appareil est appairé via Bluetooth à l'enceinte VAPPEBY.
2. Assurez-vous que l'application Spotify est ouverte sur votre appareil. Cela n'est valable que pour la première utilisation.
3. Appuyez sur le bouton de marche (3) pour lancer la musique. L'indicateur LED doit clignoter deux fois.

Par la suite, à chaque que vous appuierez rapidement sur le bouton de marche (3), la musique jouera tant que votre appareil est appairé et à portée de l'enceinte.

Changer de musique

Appuyez de nouveau sur le bouton (3) pour changer de musique et jouer une musique recommandée.

Lecture à partir d'un périphérique :

Connectez un appareil mobile audio par la prise jack AUDIO IN (7) située à l'arrière de l'enceinte. L'enceinte détecte automatiquement le périphérique et désactive la fonction Bluetooth. Utilisez pour cela un câble audio 3,5 mm 3 points.

Utiliser l'enceinte dans toute la maison :

VAPPEBY 20 peut être transportée. La batterie ENEBY est vendue séparément.

- Pour insérer la batterie, soulevez le couvercle du compartiment (6) et placez la batterie dans le bon sens.
- La batterie est rechargée dans le produit lorsqu'un câble d'alimentation est branché et que l'enceinte est allumée.
- Quand le niveau de chargement de la batterie est faible, un voyant LED rouge sur le bouton (2) clignote. Le voyant LED rouge reste allumé, sans clignoter, pendant le chargement.

Autres paramètres:	
Arrêter l'appairage d'un appareil Bluetooth	Maintenez enfoncé le bouton d'appairage Bluetooth (4) pendant $\geq 1,5$ sec. L'enceinte arrête l'appairage Bluetooth avec l'appareil et commence à chercher un nouvel appareil auquel se jumeler. L'indicateur LED passe du fixe au clignotant.
Appairer deux enceintes en mode stéréo	Il est possible d'appairer deux enceintes VAPPEBY 20 gen3 identiques pour créer un son stéréo. Dans cette configuration, l'une des enceintes sert de canal droit et l'autre de canal gauche. <ol style="list-style-type: none">1. Rétablir les paramètres d'usine de l'enceinte2. Les deux enceintes passent automatiquement en mode appairage Bluetooth (voyant LED clignotant rapidement).3. Appuyez deux fois sur le bouton Bluetooth (4) sur l'une des enceintes (principale) pour commencer l'appairage stéréo (voyant LED clignotant lentement).4. Un son est émis pour confirmer l'appairage réussi.5. Appairez l'enceinte principale à votre appareil. Pour arrêter l'appairage en stéréo des deux enceintes, rétablissez les paramètres d'usine.
Activer/désactiver l'arrêt automatique	Déplacez le bouton (2) sur la position "20" pour activer l'arrêt automatique. L'enceinte s'éteindra automatiquement au bout de 20 minutes si aucune musique n'est en train d'être diffusée. Déplacez le bouton (2) sur la position "∞" pour désactiver l'arrêt automatique.
Réinitialisation paramètres d'usine	Maintenez enfoncé le bouton de contrôle du volume (5) pendant 5 secondes. Un son de confirmation est émis.

ATTENTION:

Risque d'explosion si la batterie est remplacée par un modèle inadapté.

Remplacer uniquement par une batterie du même type ou équivalente.

Sécurité et informations importantes

AVERTISSEMENT :

- Risque de surchauffe ! Ne jamais placer ce produit dans un espace confiné. Toujours laisser un espace de 5 mm minimum autour du produit pour assurer une bonne ventilation. Veiller à ce que des rideaux ou tout autre objet ne recouvrent pas les fentes d'aération du produit.
- Veiller à ce que ni le produit ni la batterie ne se trouvent à proximité d'une flamme ou de toute autre source de chaleur, y compris la lumière directe du soleil.
- Utiliser ce produit à l'intérieur uniquement. Veiller à ce que l'appareil ne reçoive pas de gouttes ni de projections d'aucune sorte. Ne jamais poser sur l'appareil un récipient contenant un liquide, comme un vase par exemple.
- Ne jamais placer ce produit sur un autre appareil électrique.
- La prise électrique ou un coupleur est à utiliser comme dispositif de découplage, et ce dernier doit rester facilement accessible.
- Si le cordon d'alimentation est endommagé, le remplacer par un nouveau cordon homologué pour votre pays.
- Aucune source de flamme nue, telle qu'une bougie allumée, ne doit être posée sur l'appareil.
- Ne pas exposer les produits contenant des piles ou des batteries à une chaleur excessive (lumière du soleil, feu ou source assimilée).

IMPORTANT

- Cette enceinte est exclusivement destinée à une utilisation intérieure et peut être utilisée à des températures comprises entre 0° C et 40° C.
- Maintenir cette enceinte à l'abri des rayons du soleil et de toute source de chaleur pour éviter le risque de surchauffe.
- Ne pas placer l'enceinte dans un endroit humide ou très poussiéreux au risque de l'endommager.
- La portée entre l'enceinte et le récepteur a été mesurée en plein air.
- La portée de connexion varie en fonction des matériaux du bâtiment et de l'emplacement du dispositif à l'intérieur du bâtiment.
- Une écoute prolongée à pleine puissance peut endommager l'audition de l'utilisateur.
- Ne pas toucher les composants acoustiques.
- Ne pas poser d'objets sur ce produit et ne pas s'en servir comme support.

Instructions d'entretien

Pour nettoyer l'enceinte, essuyez-la avec un chiffon humide. Ne jamais plonger l'enceinte dans l'eau.

NB!

N'utilisez jamais de nettoyants abrasifs ou de solvants chimiques au risque d'abîmer le produit.

Réparation du produit

Ne pas essayer de réparer ce produit vous-même. Ouvrir ou retirer les couvercles risque de provoquer des chocs électriques ou autres dommages.

Conservez ces instructions pour pouvoir vous y reporter ultérieurement.

Résolution des problèmes

Problème	Solution
Impossible d'utiliser le Bluetooth:	Vérifiez que le connecteur de 3,5 mm n'est pas branché sur la prise jack AUDIO IN située à l'arrière de l'enceinte.
	Vérifiez que votre téléphone, tablette ou autre appareil mobile prend en charge le Bluetooth.
	Vérifiez que vous vous connectez bien à l'appareil IKEA nommé VAPPEBY 20 gen3.
	Vérifiez que votre téléphone, tablette ou autre appareil mobile est bien jumelé et que la fonction Bluetooth est activée.
	Vérifiez qu'aucun autre appareil Bluetooth jumelé ne se trouve dans la pièce. Si c'est le cas, désactivez la fonction Bluetooth sur cet appareil.
Mauvaise qualité du son diffusé via Bluetooth:	Si la réception Bluetooth est mauvaise, rapprochez l'appareil de l'enceinte ou retirez tout obstacle se trouvant entre l'appareil et l'enceinte. NB: la transmission par Bluetooth fonctionne normalement sur une distance allant jusqu'à 6-8 m si aucun obstacle ne vient gêner la diffusion. Lorsque des objets, des meubles ou des murs se trouvent entre l'appareil et l'enceinte, cela peut amoindrir la réception Bluetooth. Le fait de placer l'appareil dans une poche de vêtement ou à l'intérieur d'un sac peut également nuire à la réception Bluetooth.
Mauvaise qualité du son diffusé via l'entrée AUDIO IN:	Vérifiez que votre téléphone, tablette ou autre appareil mobile n'est pas à plein volume. Si c'est le cas, baissez le volume.

Fabricant : IKEA of Sweden AB

Adresse: Box 702, SE-343 81 Älmhult, SUÈDE



Le pictogramme de la poubelle barrée indique que le produit doit faire l'objet d'un tri. Il doit être recyclé conformément à la réglementation environnementale locale en matière de déchets. En triant les produits portant ce pictogramme, vous contribuez à réduire le volume des déchets incinérés ou enfouis, et à diminuer tout impact négatif sur la santé humaine et l'environnement. Pour plus d'information, merci de contacter votre magasin IKEA.



Les logos et la marque Bluetooth® sont des marques déposées de Bluetooth SIG, Inc. ; toutes les utilisations de ces marques par IKEA sont régies par des accords de licence. Toutes les autres marques commerciales ou noms commerciaux sont la propriété de leurs titulaires respectifs.



Spotify Tap™ est une marque commerciale appartenant à Spotify et toute utilisation de ces marques par IKEA doit s'effectuer sous licence. Toutes les autres marques commerciales, marques de service, noms commerciaux, logos, noms de domaine et autres fonctionnalités de la marque Spotify sont la propriété exclusive de Spotify ou de ses concédants de licence.

Caractéristiques techniques

Nom du modèle:	VAPPEBY 20 gen3
Type:	E2036
Alimentation:	100-240VAC 50-60Hz
Consommation électrique en mode veille:	<0,2 W
Consommation électrique en mode veille:	36.0 W
Température de fonctionnement:	0°C à 40°C.
Humidité de fonctionnement:	0 à 95 % RH
Dimensions (en mm):	199×199×80 (sans poignée)
Poids:	1,5 kg (sans batterie)
Durée de la batterie avec volume à 50 %:	environ 25 heures (varie en fonction du contenu)
Arrêt automatique:	20 min
Version Bluetooth:	V 5,0
Portée sans fil (en champ libre):	environ 10 m
Fréquence de fonctionnement:	2400-2483,5 MHz
Puissance de sortie radio:	8 dBm

Comment utiliser la batterie ENEBY (vendue séparément) :

BON À SAVOIR

- Il est normal que le chargeur chauffe lors de la charge. Il refroidit lorsque celle-ci est terminée.
- Le temps de charge varie en fonction de l'autonomie restante, de l'âge de la batterie et de la température ambiante.
- Ne pas exposer le chargeur à une température inférieure à -20°C et supérieure à 25°C.
- Ne pas faire fonctionner le chargeur si la température ambiante est inférieure à 0°C et supérieure à 45°C.
- Déconnecter l'alimentation du chargeur si celui-ci n'est pas utilisé ou pour le nettoyer.
- Ne pas laisser la batterie déchargée pendant une longue période.
- Ne pas charger la batterie si elle est en contact avec un matériau inflammable (textiles...).
- Cette batterie ne peut être utilisée qu'avec des produits IKEA.

MISE EN GARDE

- Ne pas ouvrir, démonter ou endommager le chargeur.
- Ne pas exposer le chargeur à l'eau ou à la pluie.
- Risque d'incendie et de brûlures. Ne pas ouvrir, endommager, exposer à une chaleur supérieure à 60°C ou mettre au feu.
- Tenir à l'écart des flammes et des rayons du soleil pour éviter toute surchauffe.
- Tenir à l'écart d'appareils à haute tension.
- Ce produit n'est pas un jouet. Tenir à l'écart des enfants. S'assurer que les avertissements et instructions de sécurité ont été lues par tous les utilisateurs.

- Ne pas court-circuiter le chargeur ou ses composants.
- En cas de fuite de l'un des composants, éviter le contact du liquide avec la peau ou les yeux.

ENTRETIEN

Pour nettoyer l'unité, utilisez un chiffon doux imprégné d'un détergent léger. Essayez à l'aide d'un autre chiffon sec.

NB:

N'utilisez jamais de nettoyants abrasifs ou de solvants chimiques qui pourraient abîmer ces produits.

Réparation du produit

Ne pas tenter de réparer soi-même ce produit ; soulever ou retirer le couvercle du boîtier risque notamment de provoquer des chocs électriques.

CARACTÉRISTIQUES TECHNIQUES

Type: ICBL14.4-36-A1

Capacité: 2600mAh/37.4Wh

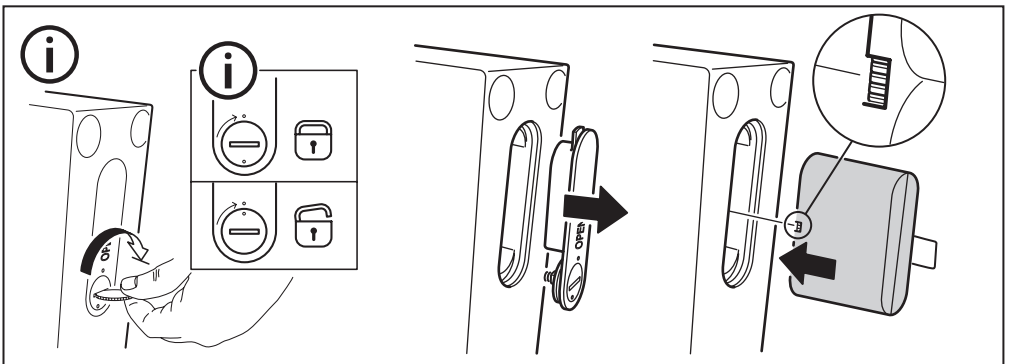
Entrée: 16.8VDC, 2.0A

Sortie: 14.4VDC, 3.1A

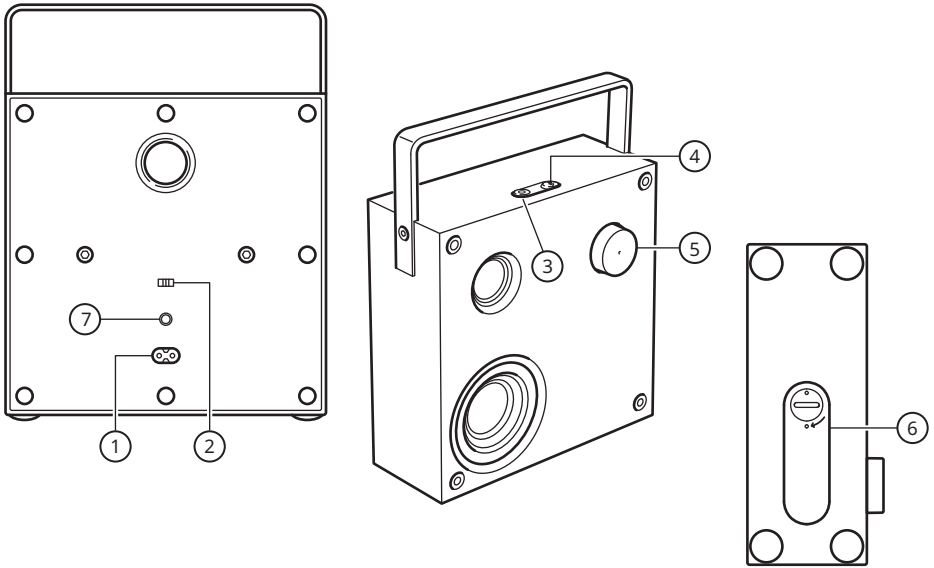
Utilisation en intérieur uniquement.

Batterie rechargeable Li-ion incluse.

Ce produit est conforme à la norme UL STD. 2054.



VAPPEBY 20 gen3 (E2036)



Nederlands

1. AC In-connector.
2. Automatische uit-schakelaar inschakelen/uitschakelen.
3. Aan/uit-knop en Spotify-toets.
4. Knop voor Bluetooth-koppeling.
5. Volumeregelaar en LED-statuslampje.
6. Batterijenvak (batterijen apart verkocht).
7. AUDIO IN-aansluiting.

LED-statusindicator.

- Wit knipperend:** Bluetooth wordt gekoppeld.
- Wit lampje brandt:** Gekoppeld met een apparaat.
- Rood knipperend:** Batterij bijna leeg
- Rood lampje brandt:** bezig met opladen (wanneer speaker is uitgeschakeld).

Aan de slag:

1. Sluit het netsnoer aan op de AC In-connector (1).
2. Houd de aan/uit-knop (3) lang ingedrukt om de speaker in te schakelen. De VAPPEBY 20 begint met zoeken naar gekoppelde apparaten. Als er een gekoppeld apparaat wordt gevonden, brandt het led-lampje zonder te knipperen en is je speaker klaar voor gebruik.
3. Als er geen apparaat wordt gevonden, blijft het led-lampje knipperen en gaat dit automatisch in de koppelingsmodus.

Ga naar de Bluetooth-instellingen op je mobiele apparaat en maak verbinding met VAPPEBY 20 gen3. Het led-lampje moet nu stoppen met knipperen en je speaker is klaar voor gebruik.

Het volume wijzigen

Draai de knop (5) naar links om het geluid zachter te zetten. Draai de knop naar rechts om het geluid harder te zetten.

Spotify Tap™ gebruiken

Met Spotify Tap™ kan je direct op je Bluetooth-speaker met één druk op de knop de muziek hervatten of wijzigen.

Als je een iOS-apparaat hebt:

Ga naar de App Store en download de Spotify-app. Je kan een account aanmaken of inloggen als je al een account hebt.

Als je een Android-apparaat hebt:

Ga naar de Google Play Store en download de Spotify-app. Je kan een account aanmaken of inloggen als je al een account hebt.

De eerste keer gebruiken

1. Zorg ervoor dat je apparaat is gekoppeld via Bluetooth met de VAPPEBY speakers.
2. Zorg dat de Spotify-app is geopend. Dit hoeft alleen de eerste keer maar te doen.
3. Druk op de aan/uit-knop (3) om muziek af te spelen. Het led-lampje knippert twee keer.

Voortaan kan je snel op de aan-uit-knop (3) drukken. De muziek wordt dan automatisch hervat wanneer je apparaat is gekoppeld en zich binnen het bereik bevindt.

De muziek wijzigen

Druk nogmaals op de aan/uit-knop (3) om een ander nummer te kiezen.

Muziek afspelen van een externe bron:

Sluit een draagbare audiospeler aan op de AUDIO IN-uitgang (7) op het achterpaneel. De speaker detecteert automatisch de externe invoer en schakelt de Bluetooth-functie uit. Gebruik een 3,5 mm 3-polige audiokabel voor deze functie.

De speaker overal in huis gebruiken:

De VAPPEBY 20 is ook geschikt als draagbaar apparaat. De ENEBY accu is los verkrijgbaar.

- Om de batterij te plaatsen, open je de klep (6) van het compartiment en plaats je de batterij op de juiste manier.
- De batterij wordt opgeladen zolang het apparaat is aangesloten op het stopcontact en de speaker aan is.
- Als de batterij bijna leeg is, knippert er een rood led-lampje in de knop (5). Tijdens het opladen brandt de rode led zonder te knippen.

LET OP!

Explosiegevaar wanneer de batterij wordt vervangen door een verkeerde soort batterij. Vervang de batterijen uitsluitend door hetzelfde type of soortgelijke batterijen.

Overige instellingen:	
Bluetooth-apparaten ontkoppelen	Hou de knop voor Bluetooth-koppeling (4) meer dan 1,5 seconde ingedrukt. De Bluetooth-verbinding met de telefoon wordt opgeheven en de speakers zoekt naar een ander apparaat om mee te koppelen. Het LED-lampje, dat eerst continu wit was, begint te knippen.
Een stereokoppeling instellen	<p>Je kan twee identieke VAPPEBY 20 gen 3-speakers koppelen voor stereogeluid. In deze configuratie fungeert de ene speaker als het linkerkanaal en het andere als het rechterkanaal.</p> <ol style="list-style-type: none">1. Stel de fabrieksinstellingen opnieuw in op beide speakers.2. De speakers gaan automatisch over op de modus voor Bluetooth-koppeling (LED-lampje knippert snel).3. Druk twee keer op de Bluetooth-knop (4) op een van de speakers (de hoofdspeaker) om stereokoppeling te starten (LED-lampje knippert langzaam).4. Wanneer de apparaten zijn gekoppeld, geeft het systeem een geluid.5. Koppel de hoofdspeaker met je bronapparaat. <p>Om een stereokoppeling op te heffen, stel je de fabrieksinstellingen weer in op beide speakers.</p>
Automatische uitschakelen activeren/deactiveren	Stel de schakelaar (2) op 20 om automatisch uitschakelen te activeren. Wanneer er geen muziek wordt afgespeeld, wordt de speaker na 20 minuten automatisch uitgeschakeld. Stel de schakelaar (2) in op ∞ om automatisch uitschakelen te deactiveren.
Teruggaan naar de fabrieksinstellingen	Hou de volumeknop (5) 5 seconden ingedrukt. Er wordt een geluid afgespeeld ter bevestiging.

Veiligheid en belangrijke informatie

WAARSCHUWING:

- Kans op oververhitting Plaats het product nooit in een afgesloten ruimte. Laat altijd een ruimte van minimaal 5 mm vrij rondom het product voor ventilatie. Zorg ervoor dat de ventilatieopeningen niet worden afgedekt door gordijnen of andere objecten.
- Plaats het product en de batterijen op veilige afstand van open vuur en andere warmtebronnen, zoals direct zonlicht.
- Gebruik het product alleen binnenshuis. Het apparaat mag niet worden blootgesteld aan druppels of spatten en zet geen voorwerpen op het apparaat die zijn gevuld met vloeistoffen, zoals vazen.
- Plaats dit apparaat nooit op andere elektrische apparaten.
- Daar waar de netstekker of connector als uitschakelingsapparaat wordt gebruikt, dient een dergelijk apparaat gereed te zijn voor bediening.
- Wanneer het elektriciteits snoer beschadigd is, vervang dit dan door een nieuw snoer dat is goedgekeurd voor jouw land.
- Plaats geen open vuurbronnen, zoals aangestoken kaarsen, op het apparaat.
- Stel de batterijen (accu of geplateerde batterijen) nooit bloot aan extreme hitte, zoals zonlicht, open vuur of andere warmtebronnen.

LET OP!

- De speaker mag alleen binnen gebruikt worden bij temperaturen tussen 0° C en 40° C.
- Laat de speaker niet in direct zonlicht of in de buurt van een warmtebron liggen, omdat deze oververhit kan raken.
- Zorg dat de speaker niet in natte, vochtige of uitzonderlijk stoffige omgevingen ligt, omdat dit beschadiging kan veroorzaken.
- Het bereik tussen de speaker en de ontvanger is gemeten in de open lucht.
- Verschillende bouwmaterialen en plaatsing van de units kunnen het bereik van de draadloze verbinding beïnvloeden.
- Een te hoog volume kan gehoorschade tot gevolg hebben.
- Raak de Flimmer-vezels niet aan.
- Gebruik het product niet als plank of standaard.

Onderhoudsbepalingen

Maak de speaker schoon met een vochtige doek. De speaker nooit onderdopen in water.

Let op!

Gebruik nooit schuurmiddelen of chemische oplosmiddelen, want die kunnen het product beschadigen.

Probleem oplossen

Probleem	TIP!
Je kan geen gebruik maken van Bluetooth:	Zorg dat de 3,5 mm connector niet is aangesloten op de AUDIO IN aansluiting op het achterpaneel.
	Controleer of je telefoon, tablet of andere media-apparaat ondersteuning biedt voor Bluetooth.
	Maak verbinding met het apparaat VAPPEBY 20 gen3.
	Zorg ervoor dat je telefoon, tablet of andere media-apparaat is gekoppeld en dat Bluetooth is ingeschakeld.
Slechte geluidskwaliteit bij afspelen via Bluetooth:	Zorg ervoor dat er geen andere Bluetooth-apparaten in de ruimte gekoppeld zijn. Als dit wel het geval is, schakel Bluetooth dan uit het op het apparaat.
	Als de Bluetooth-ontvangst slecht is, plaats het apparaat dan dicht bij de speaker of verwijder obstakels tussen het apparaat en de speaker. Opmerking: De Bluetooth-ontvangst werkt normaal op een afstand van maximaal 6-8 meter indien er geen obstakels zijn. Wanneer er wel sprake is van obstakels, meubels of wanden tussen de apparaten, is de Bluetooth-ontvangst minder. Wanneer je het apparaat in je broekzak of tas draagt, kan de Bluetooth-ontvangst minder zijn.
Slechte geluidskwaliteit bij afspelen via AUDIO IN:	Zorg ervoor dat op je telefoon, tablet of andere media-apparaat het volume niet op zijn hoogst is ingesteld. Als dit het geval is, zet het volume dan lager.

Productreparatie

Probeer dit product niet zelf te repareren. Door afdekkingen te openen of te verwijderen kan je blootgesteld worden aan gevaarlijke elektrische spanning of andere risico's.

Bewaar de aanwijzingen zodat je ze nogmaals kan doorlezen.

Fabrikant: IKEA of Sweden AB

Adres: Postbus 702, SE-34381 Älmhult, Zweden



Het Bluetooth®-woordmerk en de logo's zijn geregistreerde handelsmerken van Bluetooth SIG, Inc. en IKEA gebruikt deze onder licentie. Andere handelsmerken en handelsnamen zijn eigendom van hun respectieve eigenaars.



Spotify Tap™ is een handelsmerk dat eigendom is van Spotify en elk gebruik van dergelijke merken door IKEA gebeurt onder licentie. Alle andere handelsmerken, dienstmerken, handelsnamen, logo's, domeinnamen en andere functies van het merk Spotify zijn het exclusieve eigendom van Spotify of haar licentiegevers.



Het symbool met de doorgestreepte vuilnisbak op wieltjes geeft aan dat het product gescheiden van het huishoudelijk afval moet worden aangeboden. Het product moet worden ingeleverd voor recycling in overeenstemming met de plaatselijke milieuvorschriften voor afvalverwerking. Breng het naar de plaatselijke milieustraat of het dichtstbijzijnde IKEA woonwarenhuis. Door producten met dit symbool te scheiden van het huishoudelijk afval, help je de hoeveelheid afval naar verbrandingsovens of stortplaatsen te verminderen en eventuele negatieve invloeden op de volksgezondheid en het milieu te minimaliseren. Voor meer informatie neem contact op met IKEA.

Technische informatie

Modelnaam:	VAPPEBY 20 gen3
Typenummer:	E2036
Input:	100-240VAC 50-60Hz
Stroomverbruik in stand-bymodus:	<0,2 W
Gemiddeld stroomverbruik:	36,0 W
Bedrijfstemperatuur:	0 °C tot 40 °C
Luchtvochtigheid:	0 tot 95% relatieve vochtigheid
Afmetingen (mm):	199x199x80 (zonder handgreep)
Gewicht:	1,5 kg (zonder batterij)
Speelduur batterij bij 50% volume:	circa 25 uur (afhankelijk van het materiaal)
Autom. uit:	20 min
Bluetooth-versie:	V 5.0
Draadloos bereik (zonder obstakels):	circa 10 m
Frequentie:	2400-2483,5 MHz
Signaalsterkte:	8 dBm

De ENEBY accu gebruiken (batterijen worden apart verkocht):

GOED OM TE WETEN

- Het is normaal dat accu's/batterijen warm worden tijdens het laden, ze koelen na het opladen geleidelijk weer af.
- De oplaadtijd kan variëren afhankelijk van de restlading, de leeftijd van de accu/batterijen en de omgevingstemperatuur.
- Opbergtemperatuur voor accu's/batterijen: -20 °C tot 25 °C.
- Werktemperatuur van de oplader: 0 °C tot 45 °C.
- Haal de batterij voor het reinigen of wanneer deze niet wordt gebruikt uit het stopcontact.
- De batterij mag niet gedurende langere tijd ontladen blijven.
- De batterij mag niet worden opgeladen wanneer deze in contact staat met brandbare materialen, b.v. textiel.
- De batterij mag uitsluitend worden gebruikt met IKEA producten.

WAARSCHUWING

- De batterij mag niet worden gewijzigd, gedemonteerd, geopend of worden blootgesteld aan klappen of stoten.
- Stel de batterij niet bloot aan regen of water.
- Risico voor brand en brandwonden. De batterij mag niet worden geopend, niet worden blootgesteld aan klappen of stoten, niet worden verhit boven de 60 °C en niet worden verbrand.
- Houd de batterij uit de buurt van open vuur en direct zonlicht om oververhitting te voorkomen.
- Houd de batterij uit de buurt van apparatuur met hoge spanning.
- Dit product is geen speelgoed; buiten bereik van kinderen houden. Zorg ervoor dat alle personen die dit product gebruiken deze waarschuwingen en instructies lezen en volgen.

- Zorg dat de batterij of de cellen ervan geen kortsluiting veroorzaken.
- Wanneer een cel zou lekken, zorg dan dat de vloeistof niet in contact komt met de huid of de ogen.

ONDERHOUD

Je kan de eenheid schoonmaken met een vochtig doekje met een mild schoonmaakmiddel. Gebruik een andere zachte, droge doek om de eenheid af te drogen.

Let op!

Gebruik nooit een schoonmaakmiddel met schuurmiddel of chemische oplosmiddelen, omdat dat het product kan beschadigen.

Productservice

Probeer dit product niet zelf te repareren. Als je onderdelen openmaakt of verwijdert kan je jezelf blootstellen aan gevaarlijke spanning of andere risico's.

TECHNISCHE GEGEVENS

Type: ICBL14.4-36-A1

Capaciteit: 2600mAh/37.4Wh

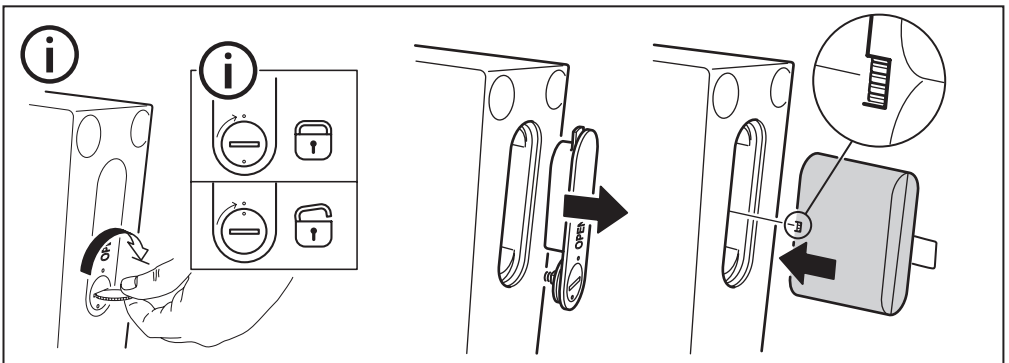
Input: DC 16.8V, 2.0A

Output: DC 14.4V, 3.1A

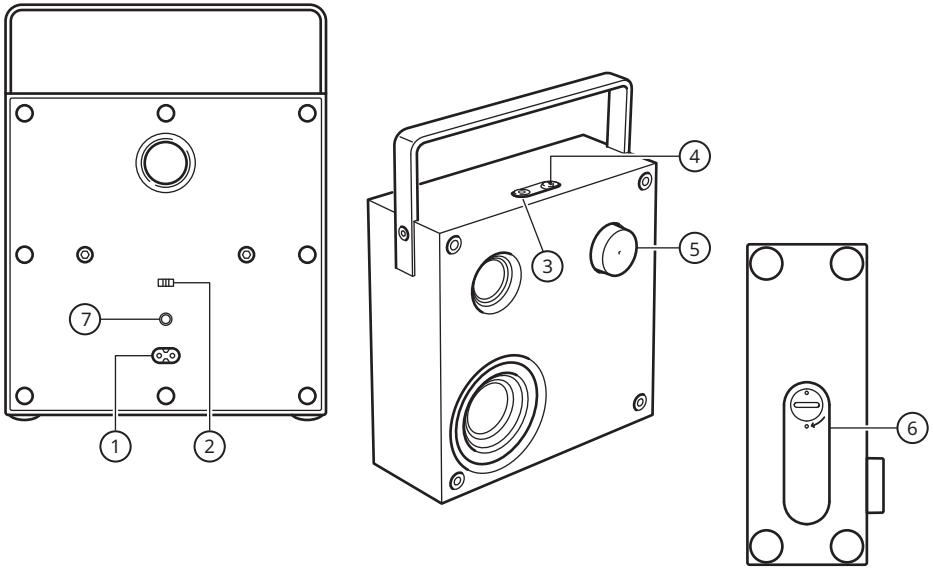
Uitsluitend voor gebruik binnen.

Oplaadbare li-ion-cel binnenin.

Dit apparaat voldoet aan UL-standaard 2054.



VAPPEBY 20 gen3 (E2036)



Dansk

1. AC In-stik.
2. Deaktiver/aktiver auto sluk-knap.
3. Tænd/sluk-knap og Spotify-knap
4. Bluetooth parring-knappen
5. Volumekontrol og statuslampe.
6. Låg til batterirum (batteri sælges separat).
7. AUDIO In-stik.

LED-statusindikator.

Blinker hvidt: Bluetooth parrer.

Lyser hvidt: Parret med en enhed.

Blinker rødt: Lavt batteriniveau

Lyser rødt: Oplader (når højttaleren er slukket).

Kom godt i gang:

1. Tilslut netledningen til AC In-stikket (1).
2. Et langt tryk på tænd/sluk-knappen (3) tænder højttaleren. VAPPEBY 20 begynder at søge efter parrede enheder. Hvis der findes en parret enhed, lyser LED-pæren uden at blinke, og din højttaler er klar til brug.
3. Hvis der ikke findes en enhed, fortsætter LED-pæren på højttaleren med at blinke og går automatisk i parringstilstand. Gå ind i Bluetooth-indstillingerne på din mobile enhed, og tilslut til VAPPEBY 20 gen3.

Nu bør LED-pæren holde op med at blinke, og højttaleren er klar til brug.

Indstilling af lydstyrke

Drej knappen (5) til venstre for at skrue ned eller til højre for at skrue op for lydstyrken.

Brug af Spotify Tap™

Spotify Tap™ gør det muligt at genoptage og skifte nummer direkte fra din Bluetooth-højtaler ved et klik på en knap.

Hvis du har en iOS-enhed:

Gå ind i App Store, og download Spotify-appen. Her kan du oprette en konto eller logge på, hvis du allerede har en.

Hvis du har en Android-enhed:

Gå ind i Google Play Store, og download Spotify-appen. Her kan du oprette en konto eller logge på, hvis du allerede har en.

Første brug

1. Tjek, at din enhed er parret via Bluetooth til din VAPPEBY højtaler.
2. Tjek, at Spotify-appen er åben på din mobil. Det skal du kun gøre denne første gang.
3. Tryk på tænd-knappen (3) for at afspille musik. LED-lampen skal blinke to gange.

Fra nu af, når du hurtigt trykker på tænd-knappen (3), genoptager musikken, når din enhed er parret og inden for rækkevidde.

Skifte musik

Tryk på tænd-knappen (3) igen for at skifte nummer.

Afspil musik fra en ekstern kilde:

Tilslut en bærbar musikenhed til AUDIO IN-stikket (7) på bagpanelet. Højtaleren registrerer automatisk den eksterne indgang og deaktiverer Bluetooth-funktionen. Brug et 3,5 mm 3-pols lyd kabel til denne funktion.

Brug højtaleren overalt i hjemmet:

VAPPEBY 20 kan bruges som bærbar højtaler. ENEBY batterier sælges separat.

- Isæt batteri: Åbn dækslet til batterirummet (6), og isæt batteriet i den rigtige retning.
- Batteriet lades op i produktet, når netledningen er tilsluttet, og højtaleren er tændt.
- Når batteriniveaueet er lavt, blinker en rød LED-pære i knappen (5). LED-pæren lyser under opladning.

ADVARSEL!

Risiko for eksplosion, hvis batteriet udskiftes med et batteri af en forkert type. Udskift kun til batteri af samme type.

Andre indstillinger:	
Frakobl Bluetooth-enheder	Tryk på Bluetooth parring-knappen (4) i $\geq 1,5$ s. Højtaleren afbryder tilslutningen til telefonen og søger efter en anden enhed at parre med. LED-lampen vil begynde at blinke.
Opsætning af stereosæt	<p>Du kan parre to ens VAPPEBY 20 gen3 højtalere og få en større lydoplevelse. I denne opsætning fungerer den ene højtaler som ventre kanal og den anden som højre.</p> <ol style="list-style-type: none">1. Nulstil til fabriksindstillinger for begge højtalere2. Begge højtalere går automatisk i parringstilstand (LED-lampen blinker).3. Tryk to gange på Bluetooth-knappen (4) på en af højtalerne (primær) for at starte stereoparring (LED-lampen blinker)4. Vellykket parring bekræftes af en systemlyd.5. Par den primære højtalere med din anden enhed. <p>Du frakobler dit sæt af højtalere ved at nulstille til fabriksindstillinger for begge højtalere</p>
Deaktiver/Aktiver auto sluk-knap.	Kontaktindstillingen (2) skal stå på "20" for at aktivere funktionen: auto sluk. Hvis højtaleren er inaktiv i mere end 20 min, slukker den automatisk. Kontaktindstillingen (2) skal stå på "∞" for at deaktivere funktionen: auto sluk.
Nulstil til fabriksindstillinger	Tryk på volumeknappen (5) i 5 sekunder. Du vil høre en lyd som bekræftelse for vellykket handling.

Vigtig sikkerhedsmeddelelse

ADVARSEL!

- Risiko for overophedning! Produktet må ikke installeres i et lukket rum. Der skal altid være en afstand på mindst 5 mm omkring produktet til ventilation. Sørg for, at gardiner eller andre genstande aldrig tildækker ventilationsåbningerne på produktet.
- Placer aldrig produktet eller batterierne i nærheden af åben ild eller andre varmekilder, herunder direkte sollys.
- Produktet må kun bruges indendørs. Apparatet må ikke udsættes for dryp eller stænk, og genstande fyldt med væske, f.eks. vaser, må aldrig sættes på apparatet.
- Produktet må aldrig placeres oven på andet elektrisk udstyr.
- Kontakten eller apparatets stik skal bruges som koblingsanordning og skal altid være lettilgængelig.
- Hvis tilslutningskablet er beskadiget, skal det udskiftes med et nyt ledningssæt, der er typegodkendt for dit land.
- Der må ikke placeres åben ild, herunder tændte stearinlys, på apparatet.
- Batterier (i pakke eller installerede) må ikke udsættes for høj varme, f.eks. sol, ild eller lignende.

VIGTIGT!

- Højtaleren er kun til indendørs brug og må kun bruges i temperaturer fra 0-40°.
- Højtaleren må ikke udsættes for direkte sollys eller være i nærheden af en varmekilde, da det kan medføre overophedning.
- Højtaleren må ikke udsættes for våde, fugtige eller meget støvede omgivelser, da den kan blive beskadiget.
- Rækkevidden mellem højtaleren og modtageren måles i fri luft.
- Forskellige byggematerialer og placering af enheden kan påvirke rækkevidden af den trådløse forbindelse.
- For høj lydstyrke kan beskadige din hørelse.
- De akustiske komponenter må ikke berøres.
- Produktet må ikke bruges som hylde eller stativ.

Vedligeholdelse

Højtaleren gøres ren ved at tørre den af med en fugtig klud. Højtaleren må aldrig nedsænkes i vand.

OBS!

Brug aldrig slibende rengøringsmidler eller kemiske opløsningsmidler, da det kan beskadige produktet.

Fejlsøgning

Problem	Tip
Kan ikke bruge Bluetooth:	Kontroller, at 3,5 mm-stikket ikke er sat i AUDIO In-stikket på bagpanelet.
	Kontroller, at din telefon, tablet eller anden medieenhed understøtter Bluetooth.
	Sørg for at tilslutte til IKEA enheden VAPPEBY 20 gen3.
	Kontroller, at din telefon, tablet eller anden medieenhed er parret, og at Bluetooth er tændt.
	Kontroller, at ingen andre Bluetooth-enheder i rummet er parret. Hvis det er tilfældet, skal Bluetooth-funktionen slukkes i den pågældende enhed.
Dårlig lyd kvalitet ved afspilning via Bluetooth:	Hvis Bluetooth-modtagelsen er dårlig, skal du flytte enheden tættere på højtaleren eller fjerne forhindringer mellem enheden og højtaleren. Bemærk: Bluetooth-modtagelsen fungerer som regel på en afstand op til 6-8 m i omgivelser uden forhindringer. Hvis der er genstande, møbler eller vægge imellem, reduceres Bluetooth-modtagelsen. Hvis enheden ligger i en lomme i dit tøj eller i en taske, kan Bluetooth-modtagelsen blive reduceret.
Dårlig lyd kvalitet ved afspilning via AUDIO IN input:	Kontroller, at der ikke er skruet helt op for lydstyrken på din telefon, tablet eller anden medieenhed. Skru ned for lydstyrken, hvis det er tilfældet.

Service af produktet

Forsøg ikke at reparere dette produkt selv, da du kan blive udsat for farlig spænding eller andre risici, hvis du åbner eller fjerner dækslerne.

Gem disse anvisninger til senere brug.

Producent: IKEA of Sweden AB

Adresse: Box 702, SE-343 81 Älmhult, SVERIGE



Bluetooth®-ordmærket og logoerne er registrerede varemærker, der ejes af Bluetooth SIG, Inc. og IKEAs brug af disse mærker sker under licens. Andre varemærker og handelsnavne tilhører de respektive ejere.



Symbolet med den overkrydsede affaldsspand på hjul angiver, at produktet skal bortskaffes adskilt fra husholdningsaffald. Produktet skal indleveres til genbrug i henhold til den lokale miljølovgivning for bortskaffelse af affald. Ved at adskille produktet fra husholdningsaffald hjælper du med at reducere den mængde affald, der sendes til forbrænding eller på lossepladsen, og minimerer eventuelle negative indvirkninger på menneskers sundhed og miljøet. Kontakt det nærmeste IKEA varehus for at få flere oplysninger.



Spotify Tap™ er et varemærke ejet af Spotify, og al IKEAs brug af sådanne mærker sker på licens. Alle andre Spotify-varemærker, servicemærker, handelsnavne, logoer, domænenavne og andre egenskaber ved Spotify-brandet tilhører alene Spotify eller virksomhedens licensgivere.

Tekniske data

Modelnavn:	VAPPEBY 20 gen3
Typenummer:	E2036
Indgang:	100-240VAC 50-60Hz
Effektforbrug i standby-tilstand:	<0.2 W
Effektforbrug i standby-tilstand:	36.0 W
Driftstemperaturer:	0° til 40°
Luftfugtighed:	0-95% RH
Dimensioner (mm):	199x199x80 (uden håndtag) 299x299x106
Vægt:	1,5 kg (uden batteri)
Batteriets spilletid ved 50% lydstyrke:	ca. 25 timer (afhænger af kontakt)
Automatisk standby:	20 min.
Bluetooth-version:	V 5.2
Trådløs rækkevidde (uden forhindringer):	ca. 10 m
Driftsfrekvens:	2400-2483,5 MHz
Udgangseffekt, radio:	8 dBm

Sådan bruger du ENEBY batteri (batteri sælges separat):

GODT AT VIDE

- Det er normalt, at batteriet bliver varmt under opladning, og det køler langsomt af efter opladning.
- Opladningstiden kan variere afhængigt af, hvor meget batteritid der er tilbage, batteriets alder og den omgivende temperatur.
- Opbevaringstemperatur for batteri: -20°-25°.
- Betjeningstemperatur for oplader: 0°-40°.
- Tag stikket ud af stikkontakten, før du gør batteriet rent, og når det ikke er i brug.
- Batteriet må ikke være afladet i længere tid.
- Batteriet må ikke oplades, hvis det er i kontakt med brændbart materiale, f.eks. tekstiler.
- Dette batteri må kun bruges sammen med IKEA produkter.

ADVARSEL

- Batteriet må ikke ændres, demonteres, åbnes, tabes, udsættes for stød, punkteres eller skæres i stykker.
- Batteriet må ikke udsættes for regn eller vand.
- Risiko for brand og forbrænding. Må ikke åbnes, udsættes for stød eller opvarmes til over 60° eller destrueres ved forbrænding.
- Hold batteriet væk fra åben ild eller sollys for at undgå varmeophobning.
- Hold batteriet væk fra højspændingsenheder.
- Produktet er ikke legetøj. Opbevares utilgængeligt for børn. Sørg for, at alle, der bruger dette produkt, læser og følger disse advarsler og anvisninger.
- Batteriet eller dets celler må ikke kortsluttes.
- Hvis en celle lækker, må væsken ikke komme i kontakt med hud eller øjne.

VEDLIGEHOLDELSE

Rengør enheden med en fugtig, blød klud og lidt mildt rengøringsmiddel. Tør efter med en tør, blød klud.

BEMÆRK!

Brug aldrig slibende rengøringsmidler eller kemiske opløsningsmidler, da det kan beskadige produktet.

Service af produktet

Forsøg ikke at reparere dette produkt selv, fordi du kan blive udsat for farlig spænding eller andre risici, hvis du åbner eller fjerner dækslerne.

TEKNISKE DATA

Type: ICBL14,4-36-A1

Kapacitet: 2600mAh/37.4Wh

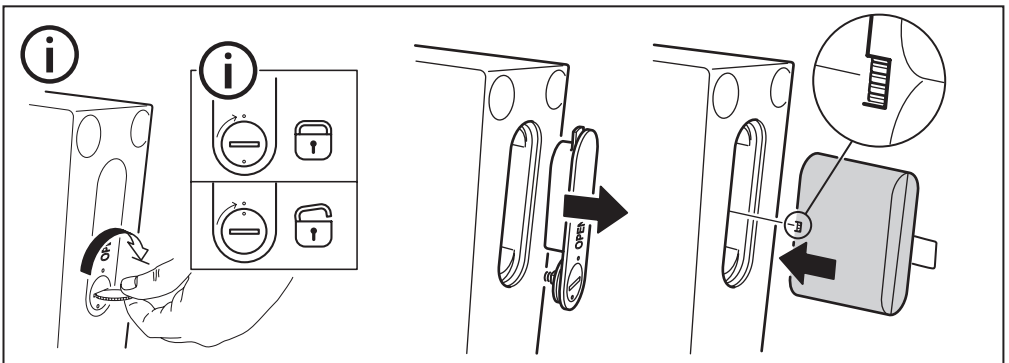
Indgangseffekt: DC 16.8V, 2.0A

Udgangseffekt: DC 14.4V, 3.1A

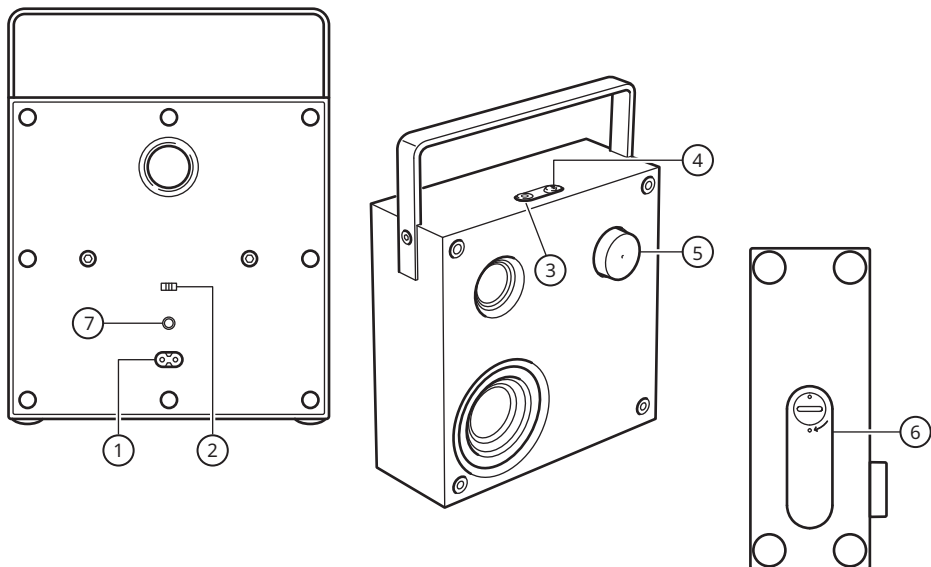
Kun til indendørs brug

Genopladeligt Li-polymer-batteri indvendigt.

Enheden overholder UL-standard 2054.



VAPPEBY 20 þriðja kynslóð (E2036)



Íslenska

1. AC IN-tengi.
2. Hnappur til að virkja/afvirkja sjálfvirkan slökkvara.
3. Afhnappur og Spotify Tap.
4. Hnappur fyrir Bluetooth-tengingu.
5. Stilling hljóðstyrks og LED stöðuljós.
6. Lok á rafhlöðuhólfi (rafhlöður seldar sér).
7. AUDIO IN-hljóðtengi.

LED stöðuvísir (5)

Blikkandi hvítt: Bluetooth-tenging í vinnslu.

Hvítt ljós: tengt við tæki.

Blikkandi rautt: lítil rafhlaða eftir.

Rautt ljós: í hleðslu (slökkt á hátalara).

Uppsetning:

1. Tengdu rafmagnssnúru við AC IN-tengið (1).
2. Haltu niðri takkanum (3) til að kveikja á hátalaranum. VAPPEBY 20 byrjar að leita að þöruðum tækjum. Ef það tæki finnst fer LED ljósið að lýsa án þess að blikka og þú getur notað hátalarann.
3. Ef ekkert tæki finnst heldur LED ljósið áfram að blikka og tækið fer sjálfkrafa í þörunarham. Farðu í Bluetooth-stillingarnar í snjalltækinu þínu til að tengjast VAPPEBY 20 gen3. LED ljósið ætti þá að hætta að blikka og hátalarinn er tilbúinn til notkunar.

Hljóðstyrkur stilltur

Snúðu takkanum (5) til vinstri til að lækka eða til hægri til að hækka.

Að nota Spotify Tap™

Spotify Tap™ gerir þér kleift að stjórna tónlistinni beint úr Bluetooth-hátalaranum með því að smella á einn hnapp.

Ef þú ert með iOS-stýrikerfi:

Farðu í App Store og náðu í Spotify-appið. Þar getur þú búið til aðgang eða skráð þig inn ef þú ert nú þegar með aðgang.

Ef þú ert með Android stýrikerfi:

Farðu í Google Play Store og náðu í Spotify-appið. Þar getur þú búið til aðgang eða skráð þig inn ef þú ert nú þegar með aðgang.

Fyrsta notkun

1. Fullvissaðu þig um að tækið þitt sé parað við VAPPEBY hátalarana með Bluetooth.
2. Athugaðu hvort Spotify-appið sé ekki örugglega opið. Það þarf bara að vera opið fyrst þegar þetta er notað.
3. Smelltu á aflhnappinn (3) til að byrja að spila tónlist. LED ljósið ætti að blikka tvisvar.

Héðan í frá þegar þú smellir létt á aflhnappinn (3) ætti tónlistin að spilast áfram, svo lengi sem tækið þitt er parað og í nálægð við hátalarann.

Skipt um lag

Smelltu aftur á aflhnappinn (3) til að skipta um lag og spila lag sem mælt er með fyrir þig.

Spila tónlist frá öðrum tækjum:

Tengdu tæki í AUDIO IN-tengið (7) aftan á hátalaranum. Hátalarinn skynjar sjálfkrafa utanaðkomandi tæki og slekkur á Bluetooth-stillingunni. Notaðu þriggja póla 3,5 mm hljóðsnúru.

Nota hátalarann um allt heimilið:

VAPPEBY 20 getur verið færanlegur. ENEBY rafhlaðan er seld sér.

- Til að bæta við rafhlöðu opnar þú hölfíð (6), setur rafhlöðuna í og passar að hún snúi rétt.
- Rafhlaðan hleðst í vörðunni á meðan hún er tengd við rafmagn og kveikt er á hátalaranum.
- Þegar rafhlaðan er að tæmast blikkar rautt LED ljós í takkanum (5). Á meðan rafhlaðan hleðst lýsir rauða LED ljósið.

VARÚÐ:

Sprengihætta getur stafað af því að skipta út rafhlöðu fyrir aðra af rangri tegund.

Skiptu ávallt út fyrir sömu eða sambærilega tegund rafhlaðna.

Aðrar stillingar	
Afpara Bluetooth-tæki:	Haltu Bluetooth-takkanum (4) niðri í a.m.k. 1,5 sek. Hátalarinn aftengist þá símanum og leitar að nýju tæki til að para sig við. LED ljósið fer þá að blikka.
Tengdu tvo hátalara saman fyrir víðóma hljóm	Þú getur parað tvo eins VAPPEBY 20 gen3 hátalara til að skapa víðóma hljóm. Þegar þetta er gert er einn hátalarinn vinstri hljóðrás og hinn þjónar hlutverki hægri hljóðrásar. <ol style="list-style-type: none">1. Endurstilltu báða hátalara á grunnstillingar (e. factory reset)2. Báðir hátalarar fara þá sjálfkrafa í Bluetooth-pörunarham (LED ljós blikkar hratt)3. Ýttu tvisvar á Bluetooth-hnappinn (4) á öðrum hátalaranna (aðalhátalarinn) til að hefja víðóma pörun (LED ljós blikkar hægt)4. Hlustaðu eftir hljóði til staðfestingar.5. Paraðu aðalhátalarann við tækið þitt. Til að aftengjast hátölurinum skaltu endurstilla þá báða aftur á grunnstillingar (e. factory reset).
Virkja/afvirkja sjálfvirkan slökkvara	Færðu rofann (2) í stöðu 20 til að virkja sjálfvirka slökkvarann. Hátalarinn slekkur sjálfvirkt á sér eftir 20 mínútur ef engin tónlist er í spilun. Færðu rofann (2) í stöðu ∞ til að afvirkja sjálfvirka slökkvarann.
Endurstilla á grunnstillingu	Haltu niðri hljóðstyrkshnappnum (5) í fimm sekúndur. Hlustaðu eftir hljóðmerki til staðfestingar.

Öryggi og mikilvægar upplýsingar

VIÐVÖRUN!

- Hætta á ofhitnun! Aldrei setja vöruna upp í lokuðu rými. Hafðu ávallt að minnsta kosti 5 mm af opnu rými í kringum vöruna þannig að það lofti um hana. Athugaðu að gardínur og aðrir hlutir hylji ekki loftræstiraufar á vörunni.
- Varan og rafhlöður mega ekki vera nálægt opnum eldi eða öðrum hitagjöfum eins og sólarljósi.
- Aðeins til notkunar innandyrna. Hátalarinn má ekki komast í snertingu við leka eða skvettur, aldrei setja hluti með vatni, eins og blómavasa, ofan á hátalarann.
- Ekki setja hátalarann ofan á önnur raftæki.
- Rafmagnsklóna eða tengið skal nota sem tengingarbúnað og hafa ávallt aðgengilegt og tilbúið til notkunar.
- Ef snúran er skemmd skaltu skipta henni út fyrir nýja snúru sem samþykkt er til notkunar í landinu.
- Logandi kerti og annar eldgjafi má ekki vera ofan á tækinu.
- Rafhlöður (rafhlöðupakki eða rafhlöður í búnaðinum) mega ekki vera nálægt miklum hita eins og sólarljósi, eldi eða álíka.

MIKILVÆGT!

- Hátalarinn er eingöngu ætlaður til notkunar innandyrna í 0°C til 40°C stiga hita.
- Ekki skilja hátalarann eftir þar sem hann kemst í snertingu við beint sólarljós eða nálægt hitagjöfum, þar sem hann gæti ofhitnað.
- Hátalarinn ætti ekki að komast í snertingu við blautt, rakt eða óhóflega rykugt umhverfi, þar sem það gæti valdið skemmdum.
- Drægnin á milli hátalarans og móttökutækisins er mæld á opnu svæði.
- Mismunandi byggingarefni og staðsetning tækja geta haft áhrif á drægni þráðlausrar tengingar.
- Of hár hljóðstyrkur getur skemmt heyrn þína.
- Snertu ekki bassakeiluna.
- Ekki nota vöruna sem hillu eða stand.

Umhirðuleiðbeiningar

Strjúktu af hátalaranum með rökum klút. Gættu þess að bleyta hann ekki.

Athugaðu!

Aldrei nota hrjúf áhöld eða sterk efni þar sem það gæti skemmt vöruna.

Möguleg vandamál og lausnir

Vandamál	Ráðleggingar
Bluetooth virkar ekki:	Fullvissaðu þig um að 3,5 mm hljóðtengið sé ekki tengt í AUDIO IN á bakhliðinni.
	Athugaðu hvort síminn eða tækið sé örugglega með Bluetooth-stillingu.
	Athugaðu hvort tækið sé tengt IKEA tæki sem heitir VAPPEBY 20 gen3.
	Fullvissaðu þig um að síminn eða tækið sé parað og að kveikt sé á Bluetooth.
Passaðu að engin önnur Bluetooth-tæki í nágrenni séu þöruð við tækið. Ef svo er skaltu slökkva á Bluetooth í því tæki.	
Léleg hljómgæði þegar tæki er tengt með Bluetooth.	Ef Bluetooth-tengingin er slæm skaltu færa snjalltækið nær hátalaranum eða fjarlægja hluti sem eru á milli tækisins og hátalarans. Athugaðu: Bluetooth-tenging virkar yfirleitt í allt að 6 - 8 m fjarlægð ef engir hlutir trufla. Ef hlutir, húsgögn eða veggir eru á milli paraða tækisins og hátalarans minnka gæði tengingarinnar. Ef tækið er í buxnavasa eða tösku getur tengingin einnig verið verri.
Léleg hljómgæði þegar tæki er tengt með AUDIO IN-tengi.	Fullvissaðu þig um að síminn, spjaldtölvan eða annað tæki sé ekki í fullum hljóðstyrk, og ef svo er skaltu lækka í tækinu.

Viðgerð á vöru

Ekki gera tilraun til að laga vöruna upp á eigin spýtur, ef þú opnar eða fjarlægir lokin getur þú orðið fyrir rafstraumi eða öðrum skaða.

Geymdu þessar leiðbeiningar til að nota síðar.

Framleiðandi: IKEA of Sweden AB

Heimilisfang: Box 702, SE-343 81 Älmhult, SWEDEN"

Bluetooth®

Bluetooth® orðmerki og myndmerki eru skrásett vörumerki í eigu Bluetooth SIG, Inc. og öll notkun IKEA á slíkum merkjum eru samkvæmt leyfum. Önnur vörumerki og vöruheiti eru í eigu viðkomandi eigenda.



Spotify Tap™ er vörumerki í eigu Spotify og öll notkun slíkra merkja hjá IKEA er með leyfi. Öll önnur vörumerki Spotify, þjónustumerki, viðskiptanöfn, lógó, lén og aðrir eiginleikar Spotify vörumerkisins eru eign Spotify eða leyfisveitenda þess.



Táknið með mynd af ruslatunnu með krossi yfir þýðir að ekki má farga vörunni með venjulegu heimilissorpi. Vörunni þarf að skila í endurvinnslu eins og lög gera ráð fyrir á hverjum stað fyrir sig. Með því að henda slíkum vörum ekki með venjulegu heimilissorpi hjálpar þú til við að draga úr því magni af úrgangi sem þarf að brenna eða nota sem landfyllingu og lágmarkar möguleg neikvæð áhrif á heilsu fólks og umhverfið. Þú færð nánari upplýsingar í IKEA versluninni.

Tæknilegar upplýsingar

Módel:	VAPPEBY 20 þriðja kynslóð
Tegund:	E2036
Inntak:	100-240 VAC 50/60 Hz
Orkunotkun í biðstöðu:	<0,2 W
Málafilsnotkun:	36,0 W
Hitastig við notkun:	0 °C til 40 °C
Rakastig við notkun:	0 til 95% RH
Mál (mm):	199x199x80 (án handfangs)
Þyngd:	1,5 kg (án rafhlöðu)
Endingartími rafhlaðna ef spilað er á 50% hljóðstyrk:	u.þ.b. 25 klst. (fer eftir efni)
Sjálfvirkt slökkt:	eftir 20 mínútur
Bluetooth-útgáfa:	V 5,0
Drægni þráðlausrar tengingar (ótrufluð):	u.þ.b. 10 m
Vinnslutíðni:	2.400-2.483,5 MHz
Aflsafköst útvarps:	8 dBm

Svona notar þú ENEBY rafhlöðupakka (rafhlaða seld sér)

GOTT AÐ VITA

- Það er eðlilegt fyrir rafhlöðuna að hitna á meðan hleðslu stendur, hún kólnar aftur eftir hleðslu.
- Hleðslutími getur verið misjafn eftir afkastagetu, aldri rafhlöðunnar og hitastigi umhverfisins.
- Hitastig við geymslu: -20°C til 25°C.
- Hitastig við hleðslu: 0°C til 45°C.
- Taktu rafhlöðuna úr fyrir þríf og þegar hún er ekki í notkun.
- Rafhlaðan má ekki að vera án hleðslu í langan tíma.
- Hlaðið rafhlöðuna á yfirborði sem ekki er eldfimt.
- Aðeins er hægt að nota rafhlöðuna með IKEA vörum.

VIÐVÖRUN

- Ekki breyta, taka í sundur, opna, stinga eða skera í rafhlöðuna.
- Gættu þess að rafhlaðan brotni ekki.
- Eldhætta getur skapast ef hún er opnuð, brotin eða fer í yfir 60°C hita.
- Haltu rafhlöðunni frá opnum eldi og beinu sólarljósi til að koma í veg fyrir ofhitnun.
- Haltu rafhlöðunni frá tækjum með hárrí spennu.
- Varan er ekki leikfang, ekki leyfa börnum að leika sér að henni. Gakktu úr skugga um að notendur vörunnar lesi og fylgi varúðarráðstöfunum og leiðbeiningum.
- Ekki tengja saman pólana á rafhlöðunni.
- Ef rafhlaðan lekur, passaðu að vökvinn komi ekki í snertingu við húð eða augu.

UMHIRÐULEIÐBEININGAR

Strjúktu yfir fjarstýringuna með mjúkum klút vættum með mildum sápulegi til að þrifa hana. Notaðu þurran klút til að þurrka hana.

ATHUGAÐU!

Aldrei nota hrjúf hreinsiefni eða uppleysanleg efni, þar sem það gæti skemmt vöruna.

Viðhald

Ekki reyna að gera við þessa vöru upp á eigin spýtur, því ef þú opnar eða fjarlægir lokin gætir þú orðið fyrir rafstraumi eða öðrum hættum.

TÆKNILEGAR UPPLÝSINGAR

Tegund: ICBL14.4-36-A1

Rúmtak: 2600 mAh/37.4 Wh

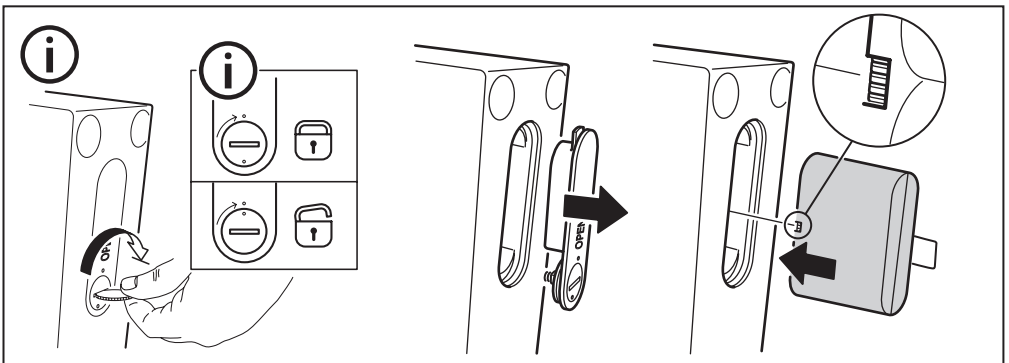
Inntak: DC 16.8V, 2.0A

Úttak: DC 14.4V, 3.1A

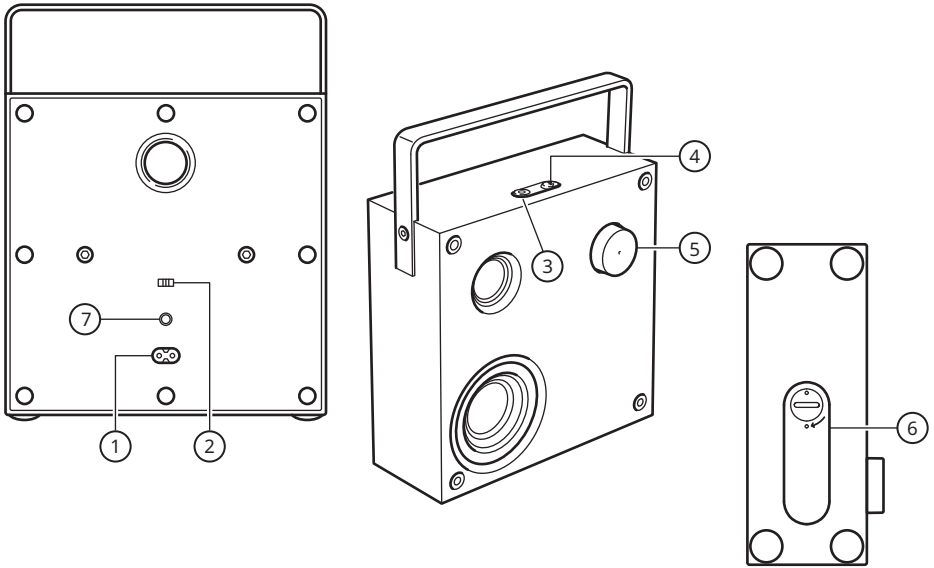
Aðeins til notkunar innandyrja

Endurhlaðanlegar lithíumrafhlöður innan í.

Þessi vara stenst UL STD 2054



VAPPEBY 20 gen3 (E2036)



Norsk

1. AC IN-kontakt.
2. Aktiver/deaktiver auto-av-funksjonen
3. Strømknapp og trykk for Spotify.
4. Bluetooth-parkoblingsknapp.
5. Volumkontroll og LED-statuslampe.
6. Løkk til batterirom (batterier selges separat).
7. AUDIO IN-kontakt.

LED-status (5)

- Blinker hvitt:** Bluetooth kobler seg opp.
- Stabilt hvitt:** Parkoblet til en enhet.
- Blinkende rødt:** Lavt batteri.
- Stabilt rødt:** Lader (når høyttaleren er av).

Kom i gang:

1. Sett strømfledningen i AC IN-koblingen (1).
2. Langt trykk på PÅ/AV-knappen (3) for å slå høyttaleren PÅ. VAPPEBY 20 begynner å søke etter enheter den er parkoblet med. Hvis høyttaleren finner en parkoblet enhet, lyser LED-lyset uten å blinke og høyttaleren er klar til bruk.
3. Hvis høyttaleren ikke finner noen enheter vil LED-lyset fortsette å blinke og den går automatisk inn i parkoblingsmodus. Gå til Bluetooth-innstillingene på enheten din og koble til VAPPEBY 20 gen3. LED-lyset skal nå slutte å blinke og høyttaleren er klar til bruk.

Justere volumet

Vri knappen (5) mot venstre for lavere volum, eller til høyre for høyere volum.

Bruk av Spotify Tap™

Spotify Tap™ lar deg gjenoppta og endre musikk direkte fra Bluetooth-høytaleren ved å trykke på en knapp.

Hvis du har en iOS-enhet:

Gå til App Store og last ned Spotify-appen. Du vil kunne opprette en konto eller logge i hvis du allerede har en.

Hvis du har en Android-enhet:

Gå til Google Play og last ned Spotify-appen. Du vil kunne opprette en konto eller logge i hvis du allerede har en.

Første gangs bruk

1. Sørg for at enheten er parkoblet via Bluetooth til VAPPEBY høytalere.
2. Sørg for at Spotify-mobilappen er åpen. Dette er bare nødvendig første gang.
3. Trykk på strømknappen (3) for å starte musikken. LED-indikatoren skal blinke to ganger.

Fra nå av, når du raskt trykker på av/på-knappen (3), gjenopptas musikken når enheten er oppkoblet og innen rekkevidde.

Endre musikk

Trykk på strømknappen (3) igjen for å endre hva som spilles til et anbefalt spor.

Spille musikk fra eksterne kilde:

Koble en bærbær lydenhet til LYDINNGANGEN (7) på bakpanelet. Høytaleren registrerer automatisk den eksterne inngangen og deaktiverer Bluetooth-funksjonaliteten. Bruk en 3,5 mm 3-polet lyd kabel til denne funksjonen.

Bruk høytaleren i hele hjemmet:

VAPPEBY 20 kan brukes som bærbær høttaler. ENEBY batteripakke selges separat.

- Batteriet settes inn ved å åpne batteridekselet (6) og sette batteriet inn i riktig retning.
- Batteriet lades i produktet når strømfledningen er koblet til og høytaleren er skrudd på.
- Når batterinivået er lavt, vil det blinke i et rødt LED-lys på knappen (5). Under lading lyser det røde LED-lyset.

ADVARSEL:

Det kan medføre fare for eksplosjon hvis batteriet erstattes med en feil type.

Erstatt bare med samme eller tilsvarende type.

Andre innstillinger:	
Frakobling av Bluetooth-enhet	Trykk og hold inn Bluetooth-parkoblingsknappen (4) i $\geq 1,5$ s. Høytaleren vil frigjøre Bluetooth-tilkoblingen til telefonen og begynne å søke etter en annen enhet å kobles opp med. Lysdioden skifter fra jevnt lys til blinkende lys.
Koble opp et stereopar	Du kan parkoble to identiske VAPPEBY 20 gen3-høytalere for å få en stereoopplevelse. I denne konfigurasjonen fungerer den ene høytaleren som venstre kanal og den andre som høyre kanal. <ol style="list-style-type: none">1. Tilbakestill begge høytalere til fabrikkinnstillinger2. Begge høytalere går automatisk inn i Bluetooth-parkoblingsmodus (LED blinker hurtig).3. Trykk to ganger på Bluetooth-knappen (4) på en av høytalere (master) for å starte stereokobling (LED blinker sakte).4. Vellykket parkobling bekreftes av en systemlyd.5. Parkoble hovedhøytaleren til kildeenheten. For å koble fra et stereopar, tilbakestill begge høytalere til fabrikkinnstillingene.
Aktiver/deaktiver auto-av-funksjonen	Flytt bryteren (2) til posisjon "20" for å aktivere automatisk avslåing. Høytaleren slås av automatisk etter 20 minutter hvis det ikke spilles musikk. Flytt bryteren (2) til posisjon "∞" for å deaktivere auto-av-funksjonen.
Tilbakestill til fabrikkinnstillinger	Trykk og hold inn volumknappen (5) i 5 sekunder. Det spilles en bekreftelseslyd.

Sikkerhet og viktige opplysninger

ADVARSEL!

- Fare for overoppheting! Produktet må aldri installeres på et innelukket sted. Det må alltid være en avstand rundt produktet på minst 5 mm for ventilasjon. Sørg for at gardiner og andre ting ikke dekker over ventilasjonsåpningene på produktet.
- Sett aldri enheten eller batteriene nær åpen flamme eller andre varmekilder, inkludert direkte sollys.
- Enheten skal kun brukes innendørs. Enheten skal ikke utsettes for drypp eller sprut, og ting som er fylt med vann, som vaser, skal ikke settes på produktet.
- Denne enheten skal aldri plasseres på annet elektrisk utstyr.
- Støpselet eller en apparatkoblingen skal brukes som en frakoblingsenhet, frakoblingsenheten skal være lett å betjene.
- Hvis strømledningen blir skadet, må du erstatte den med en ny ledning som er typegodkjent i Norge.
- Varmekilder, for eksempel tente stearinlys, skal ikke plasseres på produktet.
- Batteriene (batteripakke eller installerte batterier) skal ikke utsettes for høy varme fra for eksempel solskinn, flammer eller lignende.

VIKTIG!

- Høyttaleren er kun til innendørs bruk og kan brukes i temperaturer mellom 0 °C og 40 °C.
- Ikke sett høyttaleren i direkte sollys eller i nærheten av varmekilder, da kan den overopphetes.
- Høyttaleren må ikke utsettes for våte, fuktige eller svært støvete forhold, da dette kan føre til skade.
- Rekkevidden mellom høyttaleren og mottakeren er målt i friluft.
- Ulike byggematerialer og plassering av enhetene kan påvirke rekkevidden for trådløs tilkobling.
- For høyt volum kan skade hørselen din.
- Ikke ta på lydkomponentene.
- Ikke bruk enheten som hylle eller stativ.

Rengjøring

For å rengjøre høyttaleren, tørk av med en fuktig klut. Høyttaleren må aldri senkes ned i vann.

Obs!

Bruk aldri rengjøringsmiddel med slipende effekt eller kjemisk løsemiddel, det kan skade produktet.

Reparasjon

Ikke forsøk å reparere produktet selv. Om du åpner det eller tar bort deler kan du utsette deg for farlige strømførende punkter eller annen risiko.

Ta vare på disse instruksene for fremtidig bruk.

Feilsøking

Problem	Tips
Kan ikke bruke Bluetooth:	Forsikre deg om at 3,5 mm-koblingen ikke er plagget inn i AUDIO IN bak på høyttaleren.
	Sjekk at telefonen, nettbrettet eller annen enhet støtter Bluetooth.
	Sørg for å koble til IKEA-enheten VAPPEBY 20 gen3.
	Forsikre deg om at telefonen, nettbrettet eller annen enhet er parkoblet og at Bluetooth på enheten er slått på.
Forsikre deg om at ingen andre Bluetooth-enheter i rommet er parkoblet. Hvis de er det, slå av Bluetooth-funksjonen på de enhetene.	
Dårlig lyd kvalitet når du spiller via Bluetooth:	Hvis Bluetooth-dekningen er dårlig, må du flytte enheten nærmere høyttaleren eller fjerne eventuelle hindre mellom enheten og høyttaleren. Merk: Bluetooth-dekningen vil vanligvis fungere på en avstand på opptil 6-8 m dersom det ikke er hindringer i veien. Når ting, møbler eller vegger er imellom, vil Bluetooth-dekningen bli svekket. Når enheten er i en lomme på klær eller i en veske, kan Bluetooth-dekningen bli svekket.
Dårlig lyd kvalitet når du spiller via AUDIO IN:	Sørg for at telefonen, nettbrettet eller andre enheter ikke står innstilt på maks lydstyrke. I så fall må du skru ned volumet.

Produsent: IKEA of Sweden AB

Adresse: Box 702, SE-343 81 Älmhult, SWEDEN



Symbolet viser en søppeldunk med et kryss over. Dette betyr at produktet ikke skal kastes i søpla, men holdes atskilt fra husholdningsavfallet. Produktet skal leveres til resirkulering i henhold til lokale ordninger for kildesortering. Informasjon om løsningen i din kommune finner du på www.sortere.no. Ved å holde produktet atskilt fra ordinært husholdningsavfall, hjelper du med å unngå potensiell negativ virkning på menneskers helse og miljøet. For mer informasjon, vennligst kontakt nærmeste IKEA-varehus.



Bluetooth®-varemerket og logoene er registrerte varemerker eid av Bluetooth SIG, Inc. og IKEA bruker disse under lisens. Andre varemerker og varenavn tilhører sine respektive eiere.



Spotify Tap™ er et varemerke som eies av Spotify, og enhver bruk av slike merker av IKEA er underlagt lisens. Alle andre Spotify-varemerker, tjenestemerker, varenavn, logoer, domenenavn og andre funksjoner i Spotify-merket tilhører Spotify eller deres lisensgivere.

Tekniske data

Modellnavn:	VAPPEBY 20 gen3
Typenummer:	E2036
Input:	100–240 VAC 50/60 Hz
Strømforbruk i standby:	<0,2 W
Forventet strømforbruk:	36,0 W
Temperatur ved bruk av laderen:	0 °C til 40 °C.
Luftfuktighet under bruk:	0–95 % RF
Mål (mm):	199 x 199 x 80 (uten håndtak)
Vekt:	1,5 kg (uten batteri)
Batterileketid ved 50 % volum:	Ca. 25 timer (avhengig av innhold)
Auto-av:	20 min
Bluetooth-versjon:	V 5.0
Trådløs rekkevidde (ved fri sikt):	Ca. 10 meter
Driftsfrekvens:	2400–2483,5 MHz
Radioutgangseffekt:	8 dBm

Slik bruker du ENEBY batteripakke (batterier selges separat):

GODT Å VITE

- Det er normalt at batteriene blir varme under lading, og de avkjøles gradvis etterpå.
- Ladetiden kan variere avhengig av hvor mye strøm som gjenstår, batteriets alder og omgivelsenes temperatur.
- Oppbevaringstemperatur for batterier: -20 °C til 25 °C.
- Strømbankens arbeidstemperatur: 0 °C til 45 °C.
- Koble strømbanken fra stikkkontakten før rengjøring eller når den ikke er i bruk.
- Batteriet bør ikke stå utladet i lengre perioder.
- Batteriet bør ikke lades når det er i kontakt med brennbare materialer, f.eks. tekstiler.
- Batteriet skal kun brukes til IKEA-produkter.

ADVARSEL

- Strømbanken må ikke modifiseres, plukkes fra hverandre, åpnes, utsettes for slag eller støt.
- Ikke utsett strømbanken for regn eller vann.
- Fare for brann og brannskader. Strømbanken skal ikke åpnes, ikke utsettes for slag eller støt, ikke varmes opp over 60 °C eller brennes.
- Hold strømbanken borte fra åpen ild og direkte sollys for å forhindre overoppheting.
- Hold strømbanken borte fra utstyr med høy spenning.
- Dette produktet er ikke en leke og skal holdes utenfor rekkevidde for barn. Sikre at alle personer som bruker dette produktet leser og følger disse advarslene og instruksjonene.

- Ikke kortslett strømbanken eller dens celler.
- Om en celle skulle lekke, må du ikke la væsken komme i kontakt med hud eller øyne.

VEDLIKEHOLD

Enheten kan rengjøres med en myk klut med litt mildt vaskemiddel. Bruk en annen myk, tørr klut til å tørke den.

OBS!

Bruk aldri slipende rengjøringsmidler eller kjemiske løsemidler, siden disse kan skade produktet.

Produktservice

Du må ikke forsøke å reparere dette produktet på egen hånd, siden åpning av dekslet kan utsette deg for farlig spenning eller annen risiko.

TEKNISKE DATA

Type: ICBL14.4-36-A1

Kapasitet: 2600 mAh/37.4 Wh

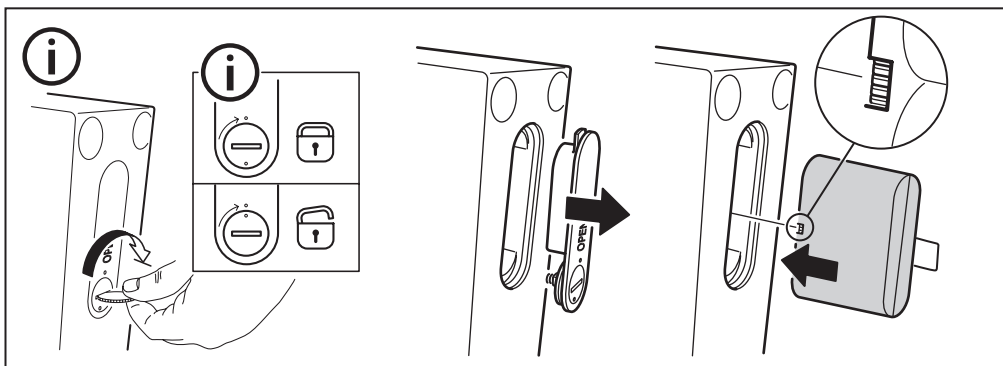
Inngang: DC 16.8V, 2.0 A

Utgang: DC 14.4V, 3.1 A

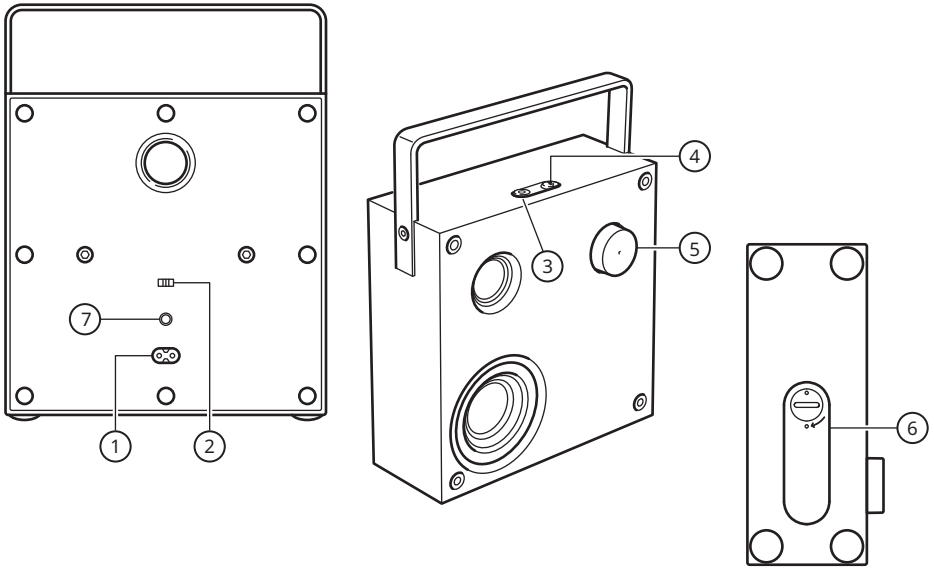
Kun for innendørs bruk.

Oppladbar Li-Ion-battericelle inni.

Enheten samsvarer med UL-standard 2054.



VAPPEBY 20 gen3 (E2036)



Suomi

1. AC IN -liitäntä.
2. Ota käyttöön / poista käytöstä automaattinen virrankatkaisu.
3. Virtapainike ja Spotify Tap.
4. Bluetooth-pariliitospainike.
5. Äänenvoimakkuuden säätö ja led-merkkivalo.
6. Akkukotelon kansi (akku myydään erikseen).
7. AUDIO IN -sisääntuloliitäntä.

Led-merkkivalo(5)

Viilkkuva valkoinen: Bluetooth liittää paria.

Tasaisesti palava valkoinen: Pari on muodostettu.

Viilkkuva punainen: Virta on vähissä.

Tasaisesti palava punainen: Ladataan (kun kaiutin on pois päältä).

Aloittaminen:

1. Kytke verkkovirtajohto AC IN (1) -liittimeen.
2. Kytke kaiuttimeen virta painamalla pitkään ON/OFF-painiketta (3). VAPPEBY 20 alkaa etsiä pariksi muodostettuja laitteita. Jos pariliitos löytyy, led-valo palaa vilkkumatta ja kaiutin on käyttövalmis.
3. Jos pariliitettuja laitteita ei löydy, kaiuttimen led-valo jatkaa vilkkumista ja menee automaattisesti pariliitostilaan. Siirry mobiililaitteen Bluetooth-asetuksiin ja muodosta yhteys VAPPEBY 20 gen3:een. Led-valon pitäisi nyt lopettaa vilkkuminen, ja kaiutin on käyttövalmis.

Äänenvoimakkuuden säätö

Käännä painiketta (5) vasemmalle vähentääksesi äänenvoimakkuutta ja oikealle nostaaksesi äänenvoimakkuutta.

Spotify Tap™:n käyttö

Spotify Tap™-toiminnolla voit jatkaa musiikin toistoa ja vaihtaa kappaletta suoraan Bluetooth-kaiuttimestasi yhdellä painikkeella.

Jos sinulla on iOS-laite:

Mene App Storeen ja lataa Spotify-sovellus. Voit luoda tilin tai kirjautua sisään, jos sinulla on jo tili.

Jos sinulla on Android-laite:

Mene Google Play -kauppaan ja lataa Spotify-sovellus. Voit luoda tilin tai kirjautua sisään, jos sinulla on jo tili.

Ensimmäinen käyttökerta

1. Varmista, että laitteesi on liitetty Bluetooth-yhteydellä VAPPEBY-kaiuttimeesi.
2. Varmista, että Spotify-mobiilisovellus on auki. Tämä on tarpeen vain ensimmäisellä käyttökerralla.
3. Paina virtapainiketta (3) aloittaaksesi musiikin toiston. Led-merkivalon pitäisi välähtää kahdesti.

Jatkossa musiikin toisto jatkuu aina, kun painat nopeasti virtapainiketta (3) ja laitteesi on yhdistetty ja signaalintantama-alueella.

Kappaleen vaihtaminen

Paina virtapainiketta (3) uudelleen vaihtaaksesi soitettavan kappaleen suositeltuun kappaleeseen.

Toista musiikkia ulkoisesta äänilähteestä:

Kytke kannettava äänilaite takapaneelin AUDIO IN (7) -sisääntuloliitäntään. Kaiutin tunnistaa automaattisesti ulkoisen liitännän ja poistaa Bluetooth-toiminnot käytöstä. Käytä tätä ominaisuutta varten 3,5 mm:n kolminapaista äänikaapelia.

Käytä kaiutinta eri puolilla kotia:

VAPPEBY 20:tä voi käyttää myös kannettavana kaiuttimena. ENEBY-akku myydään erikseen.

- Avaa lokeron kansi (6) ja aseta akku oikein päin paikalleen.
- Akku latautuu tuotteessa, kun virtajohto on kytkettyinä ja kaiutin on päällä.
- Kun virta on vähissä, punainen led-valo painikkeessa (5) vilkkuu. Lataamisen aikana punainen led-valo palaa.

VAROITUS:

Akku voi räjähtää, mikäli se on tyypiltään väärä. Vaihda ainoastaan samanlaiseen tai vastaavaan akkutyyppiin.

Muut asetukset:	
Bluetooth-laitteiden pariliitännän purkaminen	Paina Bluetooth-pariliitospainiketta (4) $\geq 1,5$ sekunnin ajan. Kaiutin katkaisee Bluetooth-yhteyden puhelimeen ja alkaa etsiä toista laitetta, jonka pariaksi se voi liittyä. Led-merkivalo alkaa vilkkuu.
Stereoparin luominen Suomi	<p>Voit yhdistää kaksi identtistä VAPPEBY 20 gen3 -kaiutinta luodaksesi stereokokemuksen. Tässä kokoonpanossa yksi kaiutin toimii vasempana kanavana ja toinen oikeana kanavana.</p> <ol style="list-style-type: none">1. Palauta molemmat kaiuttimet oletusasetuksiin.2. Molemmat kaiuttimet siirtyvät automaattisesti Bluetooth-pariliitostilaan (led-valo vilkkuu nopeasti).3. Paina kahdesti toisen kaiuttimen (pääkaiutin) Bluetooth-painiketta (4) aloittaaksesi stereoparin muodostamisen (led-valo vilkkuu hitaasti).4. Äänimerkki kertoo, että parinmuodostus on onnistunut.5. Yhdistä pääkaiutin toistolaitteeseen. <p>Jos haluat poistaa stereopariliitännän, palauta molempien kaiutinten oletusasetukset.</p>
Automaattinen virrankatkaisu	Kytke automaattinen virrankatkaisu päälle siirtämällä kytkin (2) asentoon "20". Jos musiikkia ei soiteta, kaiutin sammuu automaattisesti 20 minuutin kuluttua. Kytke automaattinen virrankatkaisu pois päältä siirtämällä kytkin (2) asentoon "∞".
Oletusasetusten palautus	Pida äänenvoimakkuuden säätönuppia (5) painettuna 5 sekunnin ajan. Kuulet äänimerkin.

Turvallisuus ja tärkeää huomioitavaa

VAROITUS:

- Ylikuumentumisriski! Älä koskaan asenna tuotetta suljettuun tilaan. Laitteen ympärillä tulee olla vähintään 5 mm vapaata tilaa ilman vaihtumista varten. Varmista, että verhot tai muut esineet eivät peitä tuotteen tuuletusaukkoja.
- Älä sijoita tuotetta tai akkua lähelle avotulta tai muuta lämmönlähdettä tai suoraan auringonvaloon.
- Tämä tuote on tarkoitettu käytettäväksi sisätiloissa. Laitetta ei saa altistaa nesteroiskeille. Nesteellä täytettyjä esineitä, kuten maljakoita, ei saa sijoittaa laitteen päälle.
- Älä koskaan sijoita tätä laitetta toisen sähkölaitteen päälle.
- Virtapistoke on tarkoitettu laitteen virran katkaisemiseen, ja sen on oltava käyttökunnossa.
- Jos laitteen virtajohto vahingoittuu, vaihda se uuteen johtoon, joka on tyyppihyväksytty maassasi.
- Laitteeseen ei saa asettaa avotulen lähteitä, kuten palavia kynttilöitä.
- Akkuja (akkua pakkauksessaan tai asennettuna laitteeseen) ei saa altistaa liialliselle kuumuudelle, kuten auringonvalolle, tulelle tai muulle vastaavalle.

TÄRKEÄÄ!

- Kaiutin on tarkoitettu vain sisäkäyttöön, ja sitä voidaan käyttää 0–40 asteen lämpötiloissa.
- Älä jätä kaiutinta suoraan auringonpaisteeseen tai lähelle lämmönlähteitä, sillä se voi ylikuumentua.
- Suojaa kaiutin nesteiltä, kosteudelta ja liialta pölyltä, sillä muuten se voi vaurioitua.
- Kaiuttimelle ja vastaanottimelle ilmoitettu kantama on mitattu avoimessa tilassa.
- Jotkut rakennusmateriaalit ja laitteiden sijoittamistapa voivat rajoittaa kantamaa.
- Liian suuri äänenvoimakkuus voi vahingoittaa kuuloasi.
- Älä koske akustisiin komponentteihin.
- Älä käytä tuotetta hyllynä tai tasona.

Hoito-ohjeet

Puhdista kaiutin kostealla liinalla. Älä upota kaiutinta veteen.

HUOMIO!

Älä koskaan käytä hankaavia puhdistusaineita tai kemiallisia liuottimia, koska ne voivat vahingoittaa tuotetta.

Vianmääritys

Ongelma	Vinkki
Bluetoothia ei voi käyttää:	Varmista, että 3,5 mm:n liitintä ei ole kytketty takapaneelin AUDIO IN -sisääntuloliitintään.
	Varmista, että puhelin, tabletti tai muu käyttämäsi laite tukee Bluetoothia.
	Varmista, että muodostat yhteyden oikeaan IKEA-laitteeseen, jonka nimi on VAPPEBY 20 gen3.
	Varmista, että puhelin, tabletti tai muu käyttämäsi laite on liitetty pariiksi ja että Bluetooth on laitteessa päällä.
Varmista, että muita Bluetooth-laitteita huoneessa ei ole yhdistetty kaiuttimeen. Jos joku muu Bluetooth-laite on yhdistetty, kytke Bluetooth pois päältä kyseisestä laitteesta.	
Heikko äänenlaatu Bluetoothin kautta toistettaessa:	Jos Bluetooth-signaali on heikko, siirrä laite lähemmäksi kaiutinta tai poista esteet laitteen ja kaiuttimen väliä. Huomautus: Bluetoothin kantomatka on normaalisti enintään 6–8 metriä, kun etäisyys on esteetön. Jos laitteiden välissä on esineitä, huonekaluja tai seinä, signaalin kantomatka lyhenee. Kun laite on taskussa tai laukussa, kantomatka saattaa lyhentyä.
Heikko äänenlaatu AUDIO IN -sisääntuloliitännän kautta toistettaessa:	Varmista, että puhelimesi, tablettisi tai muun käyttämäsi laitteen äänenvoimakkuus ei ole suurimmillaan. Jos on, vähennä äänenvoimakkuutta.

Tuotteen huolto

Älä yritä korjata tuotetta itse, koska kotelon avaaminen tai poistaminen voi altistaa sinut vaarallisille jännitepisteille tai muille vaaroille.

Säilytä nämä ohjeet myöhempää käyttöä varten.

Valmistaja: IKEA of Sweden AB

Osoite: Box 702, SE-343 81 Älmhult, SWEDEN



Bluetooth®-sanamerkki ja -logot ovat Bluetooth SIG, Inc.:in omistamia rekisteröityjä tavaramerkkejä, ja IKEA käyttää niitä lisenssillä. Muut tavaramerkit ja kauppanimet ovat kukin omistajiensa tavaramerkkejä.



Spotify Tap™ on Spotifyn omistama tavaramerkki, ja IKEA käyttää tällaisia merkkejä lisenssin perusteella. Kaikki muut Spotify-tavaramerkit, palvelumerkit, kauppanimet, logot, verkkotunnukset ja muut Spotify-tuotemerkin ominaisuudet ovat Spotifyn tai sen lisensoijien yksinomaista ominaisuutta.



Rastitettu jäteastiasymboli ilmaisee, että tuotetta ei saa hävittää kotitalousjätteen joukossa. Kun hävität tuotteen, vie se asianmukaiseen keräys- tai kierrätyspisteeseen. Huolehtimalla tällä merkillä varustetun laitteen asianmukaisesti kierrätykseen vähennät kaatopaikalle päätyvän jätteen määrää ja mahdollisia ympäristölle ja terveydelle aiheutuvia haittoja. Lisätietoja lähimmästä IKEA-tavaratalosta.

Tekniset tiedot

Mallin nimi:	VAPPEBY 20 gen3
Tyyppinumero:	E2036
Jännite:	100–240 V (vaihtovirta); 50/60 Hz
Virrankulutus valmiustilassa:	<0,2 W
Mitattu virrankulutus:	36,0 W
Käyttölämpötila:	0–40 °C
Käytönaikainen kosteus:	0–95 % RH
Mitat (mm): 1	99×199×80 (ilman kädensijaa)
Paino:	1,5 kg (ilman akkua)
Akun käyttöaika 50-prosenttisellä äänenvoimakkuudella:	noin 25 h (riippuu sisällöstä)
Automaattinen virrankatkaisu:	20 min
Bluetooth-versio:	V 5.0
Langaton kantoalue (esteetön):	noin 10 m
Toimintataajuus:	2400–2483,5 kHz
Radioteho:	8 dBm

Käyttöohjeet ENEBY-akkupaketti (akku myydään erikseen):

HYVÄ TIETÄÄ

- On normaalia, että akku kuumenee lataamisen aikana ja jäähtyy vähitellen lataamisen loputtua.
- Latausaika voi vaihdella riippuen latauksesta, akun iästä ja huonelämpötilasta.
- Akun säilytyslämpötila: -20°C–25°C.
- Laturin käyttölämpötila: 0°C–45°C.
- Irrota laturi virranlähteestä ennen puhdistusta ja silloin, kun laturia ei käytetä.
- Akkua ei saa pitää tyhjänä pitkiä aikoja.
- Akkua ei saa ladata palavien materiaalien, kuten tekstiilien läheisyydessä.
- Akkua saa käyttää vain IKEA-tuotteissa.

VAROITUS

- Älä muuntele, pura, avaa, pudota, puserra, puhkaise tai silppua laturia.
- Älä altista laturia sateelle tai vedelle.
- Tulipalo- ja palovammariski. Älä avaa, puserra tai kuumenna yli 60 °C tai sytytä laturia palamaan.
- Älä säilytä laturia avotulen lähellä tai paahteessa, jotta se ei ylikuumene.
- Älä säilytä laturia korkeajännitteisten laitteiden lähellä.
- Laturi ei ole leikkikalua, pidä se poissa lasten ulottuvuilta. Varmista, että laitetta käyttävät vain sellaiset henkilöt, jotka osaavat lukea ja seurata näitä ohjeita ja varoituksia.
- Älä aiheuta laturiin tai sen soluihin oikosulkua.
- Jos soluista pääsee valumaan nestettä, älä anna nesteen joutua iholle tai silmiin.

HOITO-OHJE

Pyysi laite tarvittaessa mietoon puhdistusaineliuokseen kostutetulla pehmeällä liinalla ja kuivaa kuivalla liinalla.

HUOM!

Älä puhdista laitetta hankaavilla puhdistusaineilla tai kemiallisilla liuottimilla, sillä ne saattavat vahingoittaa laitetta.

Tuotteen huolto

Tuotetta ei saa yrittää korjata itse. Kuorien avaaminen tai poistaminen voi altistaa vaaralliselle jännitteelle tai aiheuttaa muita vaaratilanteita.

TEKNISET TIEDOT

Tyyppi: ICBL14.4-36-A1

Kapasiteetti: 2600 mAh / 37.4 Wh

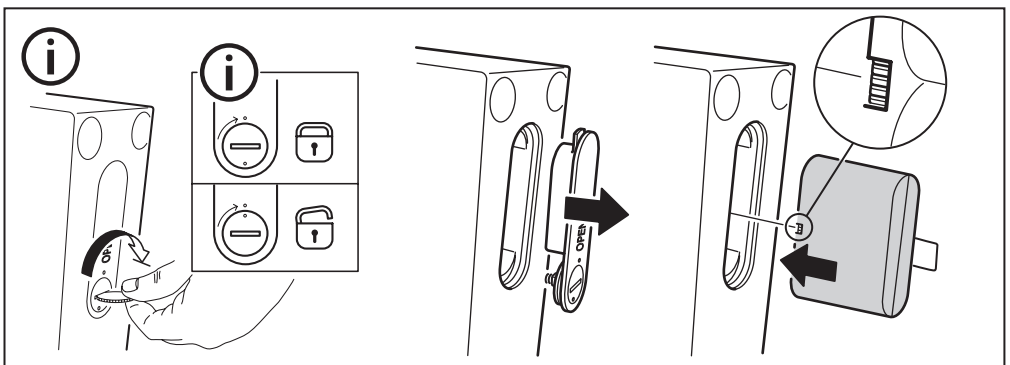
Syöttöjännite: DC 16.8 V, 2.0 A

Ulostulojännite: DC 14.4 V, 3.1 A

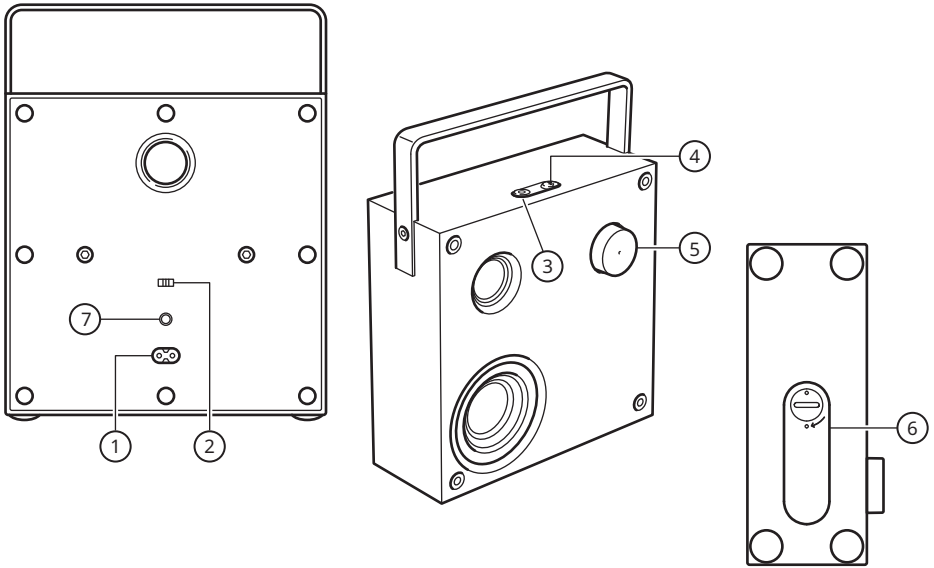
Vain sisäkäyttöön

Pakkaus sisältää ladattavan Li-ion akun.

Laite täyttää UL STD. 2054 -standardin.



VAPPEBY 20 gen3 (E2036)



Svenska

1. AC IN-kontakt.
2. Aktivera/inaktivera automatisk avstängning.
3. Strömknapp och Spotify Tap.
4. Knapp för Bluetooth-parkoppling.
5. Volymkontroll och LED-statuslampa.
6. Lock till batterifacket (batteri säljs separat).
7. AUDIO IN-kontakt.

LED-status

Blinkande vitt: Bluetooth parkopplas.

Fast vitt: Parkopplad till en enhet.

Blinkande rött: Låg batterinivå.

Fast rött: Laddas (när högtalaren är avstängd).

Komma igång:

1. Anslut nätsladden till AC IN-kontakten (1).
2. Tryck länge på ON/OFF-knappen (3) för att slå PÅ högtalaren. VAPPEBY 20 börjar söka efter parkopplade enheter. Om en parkopplad enhet hittas kommer LED-statuslampan att ändras från att blinka till ett fast sken och högtalaren är redo att användas.
3. Om ingen enhet hittas fortsätter lysdioden att blinka och går in i parkopplingsläge automatiskt. Gå till Bluetooth-inställningarna i din mobila enhet och anslut till VAPPEBY 20 gen3. LED-statuslampan ska nu sluta blinka och din högtalare varar redo att användas.

Justera volymen

Vrid ratten (5) åt vänster för att sänka eller vrid den åt höger för att öka volymen.

Använda Spotify Tap™

Med Spotify Tap™ kan du återuppta och ändra musik direkt från din Bluetooth-högtalare med en knapptryckning.

Om du har en iOS-enhet:

Gå till App Store och ladda ner Spotify-appen. Du kommer att kunna skapa ett konto eller logga in om du redan har ett.

Om du har en Android-enhet:

Gå till Google Play Store och ladda ner Spotify-appen. Du kommer att kunna skapa ett konto eller logga in om du redan har ett.

Första användningen

1. Se till att din enhet är parkopplad via Bluetooth till högtalarna VAPPEBY.
2. Se till att mobilappen Spotify är öppen. Detta behövs endast vid första användningen.
3. Tryck på strömknappen (3) för att starta musiken. LED-statuslampan ska blinka två gånger.

När du från och med nu snabbt trycker på strömknappen (3) återupptas musiken när enheten är parkopplad och inom räckvidd.

Byta musik

Tryck igen på strömknappen (3) för att ändra vad som spelas till ett rekommenderat spår.

Spela musik från extern källa:

Anslut en bärbar ljudenhet till AUDIO IN-uttaget (7) på bakpanelen. Högtalaren känner automatiskt av den externa ingången och inaktiverar Bluetooth-funktionen. Använd en 3,5 mm 3-polig ljudkabel för denna funktion.

Använd högtalare i hela hemmet:

VAPPEBY 20 kan vara portabel. Batteripaketet ENEBY säljs separat.

- För att sätta i batteriet, öppna luckan (6) och sätt i batteriet i rätt riktning.
- Batteriet laddas i produkten när nätsladden är ansluten och högtalaren är påslagen.
- När batteriet är lågt blinkar en röd LED-statuslampa i ratten (5). Under laddning lyser den röda LED-statuslampan.

VARNING:

Risk för explosion om batteriet byts ut mot en felaktig typ.

Ersätt endast med samma eller motsvarande typ.

Övriga inställningar:	
Koppla bort Bluetooth-enheter	Tryck och håll ned knappen för Bluetooth-parkoppling (4) i $\geq 1,5$ s. Högtalaren kopplar bort Bluetooth-anslutningen till telefonen och börjar söka efter en annan enhet att parkoppla med. LED-statuslampan kommer att ändras från fast ljus till att blinka.
Skapa ett stereopar	Du kan parkoppla två identiska VAPPEBY 20 gen3-högtalare för att skapa en stereoupplevelse. I den här konfigurationen fungerar en högtalare som vänster kanal och den andra som höger kanal. <ol style="list-style-type: none">1. Fabriksåterställ båda högtalarna.2. Båda högtalarna ställer automatiskt in sig i läget för Bluetooth-parkoppling (LED-statuslampan blinkar hastigt).3. Tryck 2 gånger på Bluetooth-knappen (4) på en av högtalarna (huvudhögtalaren) för att starta stereokopplingen (LED-statuslampan blinkar långsamt).4. Lyckad parkoppling bekräftas av ett systemljud.5. Parkoppla huvudhögtalaren till din källanhet. För att koppla ur ett stereopar, fabriksåterställ båda högtalarna.
Aktivera/inaktivera automatisk avstängning	Flytta omkopplaren (2) till läge "20" för att aktivera automatisk avstängning. Högtalaren stängs av automatiskt efter 20 minuter om ingen musik spelas. Flytta omkopplaren (2) till läge "∞" för att inaktivera funktionen för autoavstängning.
Fabriksåterställning	Håll volymknappen (5) intryckt i 5 sekunder. Ett bekräftelseljud kommer att spelas.

Säkerhet och viktig information

WARNING:

- Risk för överhettning! Installera aldrig produkten i ett trångt eller inneslutet utrymme. Lämna alltid ett utrymme på minst 5 mm runt produkten för ventilation. Se till att gardiner eller andra föremål aldrig täcker ventilationsöppningarna på produkten.
- Placera aldrig produkten eller batterierna nära öppen låga eller andra värmekällor, inklusive direkt solljus.
- Använd endast denna produkt inomhus. Produkten får inte utsättas för droppar eller stänk, inga föremål fyllda med vätskor, såsom vaser, får placeras ovanpå produkten.
- Placera aldrig denna produkt på annan elektrisk utrustning.
- Nätkontakten eller en kopplingsanordning ska användas som en fränkopplingsenhet, fränkopplingsenheten ska förbli lätt att använda.
- Om nätsladden är skadad, byt ut den mot en ny sladd som är typgodkänd för ditt land.
- Inga källor med öppen låga, såsom levande ljus bör placeras på apparaten
- Batterier (batteripaket eller installerade batterier) får inte utsättas för överdriven värme som solsken, eld eller liknande.

VIKTIG!

- Högtalaren är endast avsedd för inomhusbruk och kan användas i temperaturer från 0 °C till 40 °C.
- Lämna inte högtalaren i direkt solljus eller nära någon värmekälla, eftersom den kan överhettas.
- Utsätt inte högtalaren för våta, fuktiga eller mycket dammiga miljöer, eftersom detta kan orsaka skada.
- Räckvidden mellan högtalaren och mottagaren mäts i fri luft.
- Olika byggmaterial och placering av enheterna kan påverka den trådlösa räckvidden.
- För hög volym kan skada din hörsel.
- Rör inte vid de akustiska komponenterna.
- Använd inte produkten som hylla eller stativ.

Skötselråd

För att rengöra högtalaren, torka den med en fuktig trasa. Sänk aldrig ner högtalaren i vatten.

Obs!

Använd aldrig slipande rengöringsmedel eller kemiska lösningsmedel, eftersom det kan skada produkten.

Produktservice

Försök inte att reparera produkten själv. Om du öppnar eller tar bort delar kan du utsätta dig själv för farliga strömförande punkter eller andra risker.

Spara dessa instruktioner för framtida bruk.

Felsökning

Problem	Tips
Kan inte använda Bluetooth:	Se till att 3,5 mm-kontakten inte är ansluten till AUDIO IN-uttaget på bakpanelen.
	Se till att din telefon, surfplatta eller annan enhet stöder Bluetooth.
	Se till att ansluta till enheten från IKEA som heter VAPPEBY 20 gen3.
	Se till att din telefon, surfplatta eller annan enhet är parkopplad och att dess Bluetooth är på.
	Se till att inga andra Bluetooth-enheter i rummet är parkopplade. Om så är fallet, stäng av Bluetooth-funktionen på den enheten.
Dålig ljudkvalitet vid uppspelning via Bluetooth:	Om Bluetooth-mottagningen är dålig, flytta enheten närmare högtalaren eller ta bort eventuella hinder mellan enheten och högtalaren. Obs: Bluetooth-mottagning fungerar normalt på ett avstånd på upp till 6–8 meter under förhållanden med fri luft. När föremål, möbler eller väggar finns emellan kommer Bluetooth-mottagningen att försämrats. När enheten placeras i fickor på kläder eller i en väska kan Bluetooth-mottagningen försämrats.
Dålig ljudkvalitet vid uppspelning via AUDIO IN-kontakt:	Se till att din telefon, surfplatta eller annan enhet inte har maximal volym. Om så är fallet, sänk volymen.

Tillverkare: IKEA of Sweden AB

Adress: Box 702, SE-343 81 Älmhult, SVERIGE



Symbolen med den överkorsade soptunnan betyder att produkten ska kasseras separat från hushållsavfall. Produkten ska lämnas in för återvinning enligt lokala regler för avfallshandling. Genom att kassera en märkt produkt separat från hushållsavfallet bidrar du till att reducera mängden avfall som skickas till förbränning eller deponi och minimerar varje potentiell negativ påverkan på mänsklig hälsa och miljön. För mer information, vänligen kontakta ditt IKEA varuhus.



Bluetooth®-märket och logotyperna är registrerade varumärken som tillhör Bluetooth SIG, Inc., och all användning av sådana märken av IKEA är under licens. Andra varumärken och varunamn tillhör respektive ägare.



Spotify Tap™ är ett varumärke som ägs av Spotify och all användning av sådana märken av IKEA sker under licens. Alla andra Spotifyvarumärken, servicemärken, handelsbenämningar, logotyper, domännamn och andra inslag i Spotifyvarumärket är uteslutande Spotifys eller dess licensgivares egendom.

Tekniska data

Modellnamn:	VAPPEBY 20 gen3
Typnummer:	E2036
Ingångsspänning:	100-240VAC 50/60Hz
Strömförbrukning i standbyläge:	<0.2 W
Nominell strömförbrukning:	36.0 W
Driftstemperaturer:	0 °C till 40 °C
Driftsfuktighet:	0 till 95% RH
Dimensioner (mm):	199x199x80 (utan handtag)
Vikt:	1.5 kg (utan batteri)
Batteritid vid 50% volym:	Cirka 25 timmar (beroende på innehåll)
Automatisk avstängning:	20 min
Bluetooth-version:	V 5.0
Trådlös räckvidd (fri luft):	Cirka 10 m
Driftsfrekvens:	2400-2483.5 MHz
Uteffekt radio:	8 dBm

Så här använder du batteripaketet ENEBY (batteri säljs separat):

BRA ATT VETA

- Det är normalt att batteriet blir varmt under laddningen och det svalnar gradvis efter laddningen.
- Laddningstiden kan variera beroende på restladdning, batteriets ålder och temperatur i omgivningen.
- Förvaringstemperatur för batteriet: -20°C till 25°C.
- Laddarens arbetstemperatur: 0°C till 45°C.
- Koppla bort batteriet från uttaget före rengöring eller när det inte används.
- Batteriet bör inte stå urladdat längre perioder.
- Batteriet får inte laddas när det är i kontakt med brännbara material, t.ex. textilier.
- Batteriet får endast användas med IKEA-produkter.

VARNING

- Batteriet ska inte modifieras, plockas isär, öppnas, utsättas för slag eller stötar.
- Exponera inte batteriet för regn eller vatten.
- Risk för brand och brännskador. Batteriet ska inte öppnas, inte utsättas för slag eller stötar, inte hettas upp över 140°F (60°C) och inte förbrännas.
- Håll batteriet borta från öppen eld och direkt solljus för att förhindra överhettning.
- Håll batteriet borta från utrustning med hög spänning.
- Den här produkten är inte en leksak, håll utom räckhåll för barn. Säkerställ att alla personer som använder denna produkt läser och följer dessa varningar och instruktioner.

- Kortslut inte batteriet eller dess celler.
- Om en cell skulle läcka, tillåt inte vätskan att komma i kontakt med huden eller ögonen.

SKÖTSELRÅD

För att rengöra enheten, torka med en mjuk trasa fuktad med ett mildt rengöringsmedel. Använd en annan mjuk, torr trasa för att torka torrt.

OBS!

Använd aldrig rengöring med slipmedel eller kemiska lösningsmedel, eftersom det kan skada produkten.

Produktservice

Försök inte reparera den här produkten själv, eftersom öppning eller borttagande av lock kan utsätta dig för farlig spänning eller andra risker.

TEKNISKA DATA

Typ: ICBL14.4-36-A1

Kapacitet: 2600mAh/37.4Wh

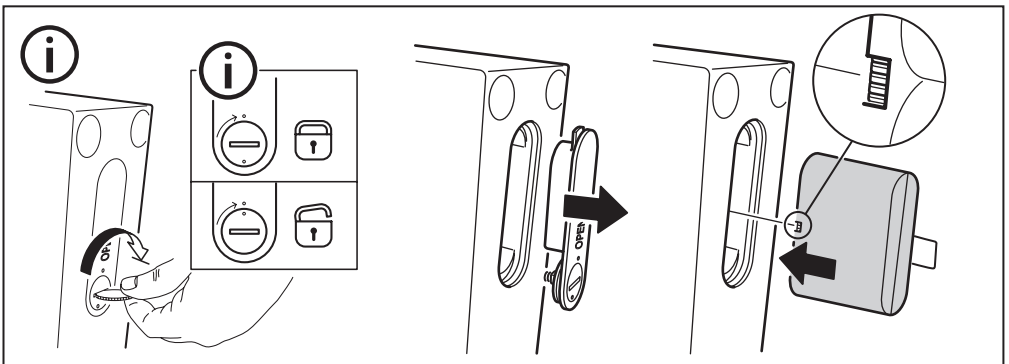
Ingång: DC 16.8V, 2.0A

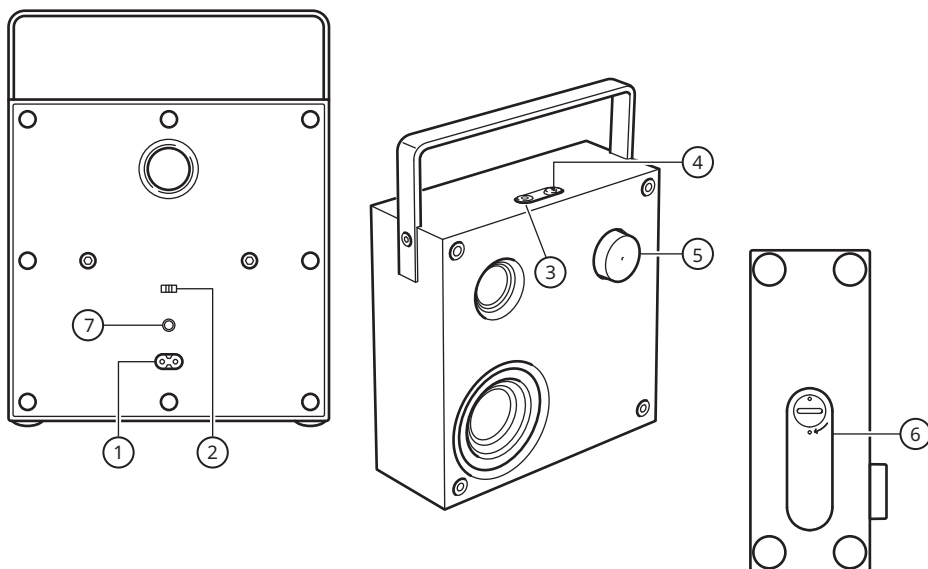
Utgång: DC 14.4V, 3.1A

Endast för inomhusbruk.

Laddningsbar litiumjon-cell inuti.

Enheten överensstämmer med UL-standard 2054





Česky

1. AC IN konektor.
2. Aktivujte/deaktivujte spínač automatického vypnutí.
3. Vypínač a Spotify Tap.
4. Tlačítko párování Bluetooth.
5. Ovládání hlasitosti a stavová kontrolka LED.
6. Víko prostoru pro baterie (baterie se prodává samostatně).
7. Konektor AUDIO IN.

Indikátor stavu LED (5)

Bliká bíle: Probíhá párování Bluetooth.

Svítil bíle: Spárováno se zařízením.

Stálá bílá: Spárováno se zařízením.

Svítil červeně: Nabíjení (když je reproduktor vypnutý).

Začínáme:

1. Připojte síťový kabel do konektoru AC IN (1).
2. Dlouhým stisknutím tlačítka ON/OFF (3) zapněte reproduktor. VAPPEBY 20 začne vyhledávat spárovaná zařízení. Pokud je nalezeno spárované zařízení, LED dioda se změní z blikání na trvalé světlo a reproduktor je připraven k použití.
3. Pokud není nalezeno žádné zařízení, LED dioda dále bliká a automaticky přejde do režimu párování. Přejděte do nastavení Bluetooth svého mobilního zařízení a připojte se k VAPPEBY 20 gen3. Kontrolka LED by nyní měla přestat blikat a váš reproduktor je připraven k použití.

Nastavení hlasitosti

Otočením knoflíku (5) doleva snížíte nebo otočením doprava zvýšíte hlasitost.

Používání Spotify Tap™

Spotify Tap™ umožňuje obnovit a měnit hudbu přímo z reproduktoru Bluetooth stisknutím tlačítka.

Pokud máte zařízení se systémem iOS:

Přejděte do obchodu App Store a stáhněte si aplikaci Spotify. Můžete si vytvořit nový účet nebo se přihlásit, pokud již účet máte.

Pokud máte zařízení Android:

Přejděte do obchodu Google Play a stáhněte si aplikaci Spotify. Můžete si vytvořit nový účet nebo se přihlásit, pokud již účet máte.

První použití

1. Ujistěte se, že je vaše zařízení spárováno přes Bluetooth s reproduktory VAPPEBY.
2. Ujistěte se, že máte otevřenou mobilní aplikaci Spotify. To bude potřeba pouze při prvním použití.
3. Stisknutím tlačítka Power (3) spustíte hudbu. Indikátor LED by měl dvakrát zablikat.

Od této chvíle, kdykoli rychle stisknete tlačítko Power (3), hudba se začne znovu přehrávat, kdykoli je vaše zařízení spárované a v dosahu.

Změna hudby

Dalším stisknutím tlačítka Power (3) změníte přehrávaný obsah na doporučenou skladbu.

Přehrávání hudby z externího zdroje:

Připojte přenosné zvukové zařízení ke konektoru AUDIO IN (7) na zadním panelu. Reproduktor automaticky zaznamená vnější zařízení a vypojí funkci Bluetooth. Pro tuto funkci použijte 3,5mm 3pólový audio kabel.

Použití reproduktoru kdekoli v domácnosti:

VAPPEBY 20 může sloužit jako přenosné zařízení. Baterie ENEBY se prodává zvlášť.

- Chcete-li vložit baterii, otevřete víko přihrádky (6) a vložte baterii ve správné poloze.
- Baterie se v produktu nabíjí, když je připojen síťový kabel a reproduktor je zapnutý.
- Jakmile se baterie blíží vybití, začne blikat červená kontrolka LED v knoflíku (5). Během nabíjení svítí červená kontrolka LED bez blikání.

UPOZORNĚNÍ:

Při výměně baterie za nesprávný typ hrozí nebezpečí výbuchu.

Vyměňte pouze za stejný nebo ekvivalentní typ.

Další nastavení:	
Zrušení párování zařízení Bluetooth	Stiskněte a podržte tlačítko Bluetooth párování (4) po dobu $\geq 1,5$ s. Reproduktor uvolní spojení Bluetooth s telefonem a začne vyhledávat další zařízení, se kterým se má spárovat. LED se změní ze stálého svícení na blikání.
Nastavení stereo párování	Můžete spárovat dva identické reproduktory VAPPEBY 20 gen3 a vytvořit tak stereo zážitek. V této konfiguraci slouží jeden reproduktor jako levý kanál a druhý jako pravý kanál. <ol style="list-style-type: none">1. Obnovení továrního nastavení obou reproduktorů2. Oba reproduktory automaticky přejdou do režimu párování Bluetooth (rychlé blikání LED).3. Stiskněte dvakrát tlačítko Bluetooth (4) na jednom z reproduktorů (hlavní) pro zahájení stereo párování (pomalé blikání LED).4. Úspěšné spárování je potvrzeno zvukem systému.5. Spárujte hlavní reproduktor se zdrojovým zařízením. <p>Pokud chcete zrušit stereo párování, obnovte tovární nastavení obou reproduktorů.</p>
Povolit/zakázat funkci automatického vypnutí	Posuňte spínač (2) do polohy „20“, abyste aktivovali automatické vypnutí. Pokud není přehrávána žádná hudba, reproduktor se po 20 minutách automaticky vypne. Posuňte spínač (2) do polohy „∞“, abyste deaktivovali funkci automatického vypnutí.
Obnova továrního nastavení	Stiskněte a podržte knoflík hlasitosti (5) po dobu 5 sekund. Přehraje se potvrzovací zvuk.

Bezpečnostní a další důležité nastavení

UPOZORNĚNÍ:

- Nebezpečí přehřátí! Nikdy neinstalujte výrobek do stísněného prostoru. Kolem výrobku vždy ponechte prostor alespoň 5 mm kvůli ventilaci. Zajistěte, aby závěsy nebo jiné předměty nikdy nezakrývaly ventilační otvory na výrobku.
- Nikdy neumísťujte výrobek ani baterie do blízkosti otevřeného ohně nebo jiných zdrojů tepla, včetně přímého slunečního záření.
- Tento výrobek používejte pouze uvnitř. Přístroj nesmí být vystaven kapající nebo stříkající vodě a na přístroj nesmí být pokládány předměty naplněné tekutinou, jako jsou vázy.
- Nikdy nepokládejte tento výrobek na jiné elektrické zařízení.
- Sítová zástrčka nebo propojovací zařízení slouží jako odpojovací zařízení, odpojovací zařízení musí zůstat snadno přístupné.
- Pokud je napájecí kabel poškozen, vyměňte jej za novou sadu kabelů schválenou pro vaši zemi.
- Na zařízení by neměly být umístěny žádné zdroje otevřeného ohně, jako jsou zapálené svíčky.
- Baterie (baterie nebo nainstalované baterie) nesmí být vystaveny nadměrnému teplu, jako je sluneční záření, oheň a podobně.

DŮLEŽITÉ!

- Reproduktor je určen pouze pro vnitřní použití a lze jej používat při teplotách od 0 °C do 40 °C.
- Nenechávejte reproduktor na přímém slunci ani v blízkosti žádného tepelného zdroje, aby nedošlo k jeho přehřátí.
- Nenechávejte reproduktor na mokřém, vlhkém nebo výrazně prашném prostředí, které by jej mohly poškodit.
- Vzdálenost udávaná mezi reproduktorem a přijímačem je platná v otevřeném prostoru.
- Dosah připojení ovlivňují i různé stavební materiály a rozmístění zařízení v prostoru.
- Příliš vysoká hlasitost může poškodit sluch.
- Nedotýkejte se akustických součástek.
- Nepoužívejte výrobek jako polici nebo stojan.

Pokyny k péči o výrobek

Reproduktor čistěte navlhčeným hadříkem. Nikdy jej nenamáčajte do vody.

Pozor!

Nikdy nepoužívejte abrazivní čisticí prostředky nebo chemická rozpouštědla, protože ta by mohla výrobek poškodit.

Odstraňování závad

Problém	Tip
Nelze použít Bluetooth:	Ujistěte se, že 3,5mm konektor není zapojen do zdířky AUDIO IN na zadním panelu.
	Ujistěte se, že váš mobilní telefon, tablet nebo další zařízení podporuje Bluetooth.
	Ujistěte se, že jste připojeni k zařízení IKEA s názvem VAPPEBY 20 gen3.
	Ujistěte se, že váš mobilní telefon, tablet nebo další zařízení je spárováno a že máte zapnutý Bluetooth.
	Ujistěte se, že nedošlo ke spárování s jiným zařízením Bluetooth v místnosti. Pokud ano, vypněte funkci Bluetooth zařízení.
Špatná kvalita zvuku při propojení přes Bluetooth:	Pokud je slabý signál Bluetooth, přiblížte zařízení blíže k reproduktoru nebo odstraňte překážky mezi zařízením a reproduktorem. Upozornění: Příjem Bluetooth běžně funguje na vzdálenost 6–8 m v otevřeném prostoru bez překážek. Pokud jsou na trase signálu objekty jako např. nábytek nebo stěny, bude signál Bluetooth slabší. Slabší spojení může nastat i v případě, že je zařízení umístěno v kapse nebo v tašce.
Špatná kvalita zvuku při propojení přes audio konektor:	Ujistěte se, že váš mobilní telefon, tablet nebo jiné mediální zařízení není nastavené na maximální hlasitost, pokud ano, snižte hlasitost.

Servis výrobku

Nepokoušejte se tento výrobek opravit sami, protože otevření nebo odstranění krytů vás může vystavit nebezpečnému elektrickému napětí nebo jiným rizikům.

Tyto pokyny uložte pro budoucí použití.

Výrobce: IKEA of Sweden AB

Adresa: Box 702 , SE-343 81 Älmhult, ŠVÉDSKO



Známka a logo Bluetooth® jsou registrovaným vlastnictvím Bluetooth SIG, Inc. a veškeré jejich využití v rámci IKEA probíhá v souladu s licencí. Také další ochranné známky a jména firem patří jejich zákonným vlastníkům.



Spotify Tap™ je ochranná známka, jejímž vlastníkem je společnost Spotify, a jakékoli její použití společností IKEA probíhá na základě licence. Všechny ostatní ochranné známky, známka služeb Spotify, obchodní názvy, loga, názvy domén a jakékoli další prvky značky Spotify jsou ve výhradním vlastnictví společnosti Spotify nebo jejich poskytovatelů licencí.



Symbol přeškrtnutého kontejneru označuje, že tento výrobek musí být likvidován odděleně od běžného domácího odpadu. Výrobek by měl být odevzdán k recyklaci v souladu s místními předpisy pro nakládání s odpadem. Oddělením označeného výrobku z komunálního odpadu, pomůžete snížit objem odpadů posílaných do spaloven nebo na skládku a minimalizovat případný negativní dopad na lidské zdraví a životní prostředí. Pro více informací, prosím, kontaktujte obchodní dům IKEA.

Technické informace

Název modelu:	VAPPEBY 20 gen3
Číslo typu:	E2036
Příkon:	100–240 VAC, 50/60 Hz
Spotřeba v pohotovostním režimu:	<0,2 W
Jmenovitá spotřeba energie:	36,0 W
Provozní teplota:	0 °C až 40 °C.
Provozní vlhkost:	0 až 95 % RH
Rozměry (mm):	199×199, v. 80 (bez madla)
Hmotnost:	1,35 kg (bez baterie)
Doba přehrávání baterie při 50% hlasitosti:	přibližně 25 hodin (záleží na obsahu)
Automatické vypnutí:	20 min.
Verze Bluetooth:	V 5.0
Bezdrátový dosah (bez překážek):	přibližně 10 m
Provozní frekvence:	2400–2483,5 MHz
Radiový výstupní výkon:	8 dBm

Jak používat baterii ENEBY (baterie se prodává zvlášť):

UŽITEČNÉ INFORMACE

- Baterie se v průběhu nabíjení rozehřívá, což je zcela normální. Po dobití zase postupně chladne.
- Čas dobíjení se může lišit v závislosti na zbývajícím množství energie, stáří baterie a okolní teplotě.
- Teplota pro uložení baterie: -20-25 °C
- Operační teplota nabíječky: 0-45 °C
- Pokud se chystáte nabíječku vyčistit nebo pokud jí nepoužíváte, vyjměte z ní baterie.
- Baterie by neměla zůstat delší dobu vybitá.
- Baterie nenabíjejte v bezprostředním kontaktu s hořlavými materiály jako je např. textil.
- Tato baterie je určena k použití výhradně s výrobky IKEA.

UPOZORNĚNÍ

- Externí baterii nerozebírejte, neotvírejte, nevystavujte jí nárazu, pádu ani tlaku.
- Nenechávejte externí baterii na dešti ani ve vodě.
- Baterii neotevírejte, uvnitř je teplota nad 60 °C (140°F). Hrozí riziko vzniku požáru nebo popálení se.
- Při vystavení nadměrnému teplu, může dojít k přehřátí baterie. Nenechávejte externí baterii poblíž otevřeného ohně ani na přímém slunci.
- Externí baterii nenechávejte v dosahu zařízení s vysokým napětím.
- Tento výrobek není hračka, nenechávejte jej v dosahu dětí. Ujistěte se, že každý, kdo bude tento výrobek používat, si přečte toto upozornění a instrukce.

- Externí baterii ani její články nezkratujte.
- Pokud začne baterie vytékat, tekutina se nesmí dostat do kontaktu s očima ani pokožkou.

POKYNY K ÚDRŽBĚ

Při čištění otřete jemným hadříkem navlhčeným trochou jemného čisticího prostředku. Na osušení použijte jiný, suchý hadřík.

UPOZORNĚNÍ

Nikdy nepoužívejte hrubé čističe ani chemická rozpouštědla, protože by mohla poškodit výrobek.

Oprava výrobku

Nepokoušejte se tento výrobek sami opravit. Při otevření krytu se můžete vystavit nebezpečí úrazu elektrickým proudem.

TECHNICKÁ DATA

Typ: ICBL14.4-36-A1

Kapacita: 2600 mAh/37.4 Wh

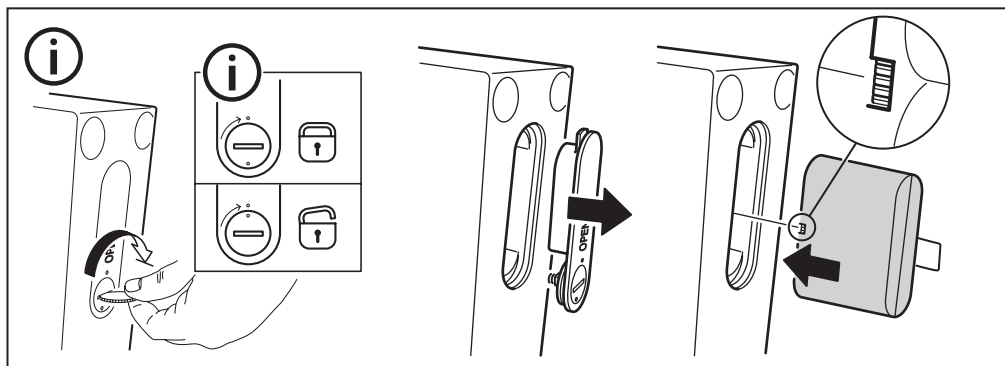
Příkon: DC 16.8 V, 2.0 A

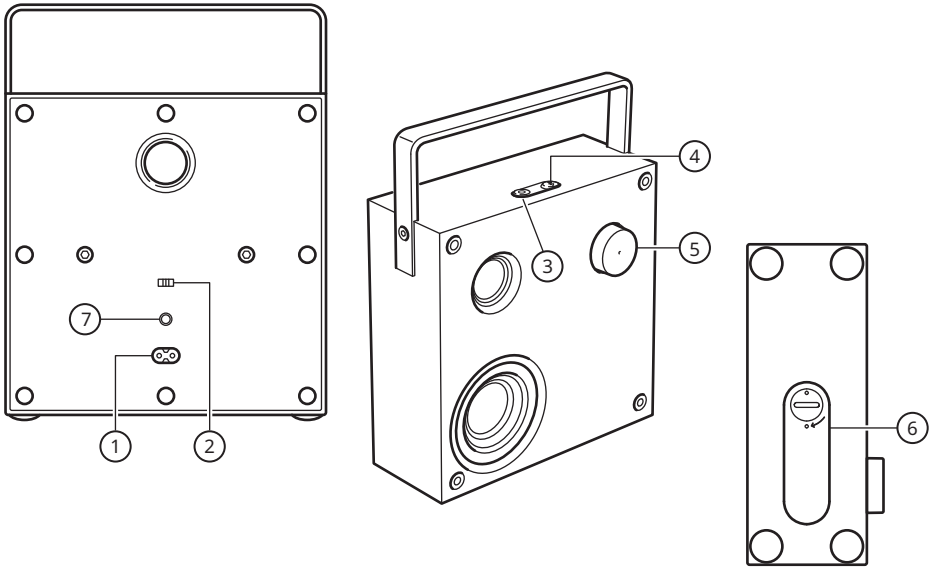
Výkon: DC 14.4 V, 3.1 A

Používejte jen uvnitř budovy.

Součástí výrobku je nabíjecí baterie Li-on.

Toto zařízení vyhovuje normě UL STD. 2054.





Español

1. Conector AC IN.
2. Interruptor para activar/desactivar el apagado automático.
3. Botón de encendido y Spotify Tap.
4. Botón de emparejamiento Bluetooth.
5. Control de volumen e indicador de estado LED.
6. Tapa del compartimento para la batería (la batería se vende aparte).
7. Conector AUDIO IN.

Indicador LED de estado (5)

Luz blanca intermitente: emparejamiento Bluetooth.

Luz blanca fija: emparejamiento con un dispositivo.

Luz roja intermitente: batería baja.

Luz roja fija: en carga (cuando el altavoz está apagado).

Para empezar:

1. Conecta el cable de alimentación al conector AC IN (1).
2. Pulsa prolongadamente el botón de encendido/apagado (3) para encender el altavoz. VAPPEBY 20 inicia la búsqueda de los dispositivos emparejados. Si se encuentra un dispositivo emparejado, la luz LED pasará de parpadear a permanecer fija y el altavoz estará listo para usarse.

3. Si no encuentra ningún dispositivo, la luz LED seguirá parpadearo y el altavoz entrará automáticamente en modo de emparejamiento. Ve a la configuración del Bluetooth de tu dispositivo móvil y conéctalo a VAPPEBY 20 gen3. La luz LED dejará de parpadear y el altavoz estará listo para utilizarse.

Ajustar el volumen

Gira el mando (5) hacia la izquierda para bajar el volumen o hacia la derecha para subirlo.

Usar Spotify Tap™

Spotify Tap™ te permite reanudar y cambiar música directamente desde el altavoz Bluetooth con solo pulsar un botón.

Si tienes un dispositivo iOS:

Entra en App Store y descarga la aplicación Spotify. Puedes crear una cuenta o iniciar sesión si ya tienes una.

Si tienes un dispositivo Android:

Entra en Google Play Store y descarga la aplicación Spotify. Puedes crear una cuenta o iniciar sesión si ya tienes una.

Primer uso

1. Asegúrate de que el dispositivo está emparejado vía Bluetooth a los altavoces VAPPEBY.
2. Asegúrate de que la aplicación Spotify está abierta en tu dispositivo móvil. Esto solo será necesario la primera vez que los uses.
3. Pulsa el botón de encendido (3) para iniciar la música. El indicador LED debe parpadear 2 veces.

Desde este momento, al pulsar rápidamente el botón de encendido (3), la música se reanudará siempre que tu dispositivo esté emparejado y dentro del radio de alcance.

Cambiar la música

Pulsa el botón de encendido (3) de nuevo para cambiar lo que se esté reproduciendo a una pista recomendada.

Escuchar música de una fuente externa:

Conecta un dispositivo audio portátil a la entrada AUDIO IN (7), en el panel posterior. El altavoz reconoce automáticamente la entrada exterior y desactiva la función Bluetooth. Para esta conexión, utiliza un cable de audio de 3,5 mm con 3 polos.

Utilizar el altavoz en toda la casa:

VAPPEBY 20 se puede utilizar como altavoz portátil. La batería ENEBY se vende aparte.

- Para introducir la batería, abre la tapa del compartimento (6) y coloca la batería en la posición correcta.
- La batería se recarga dentro del producto cuando se conecta el cable de alimentación y se enciende el altavoz.
- Cuando la batería tiene un nivel de carga bajo, en el mando (5) parpadea una luz LED roja. Durante la carga, la luz LED roja permanecerá encendida.

PRECAUCIÓN:

Riesgo de explosión si se reemplaza la batería por un modelo inadecuado.

Sustitúyela únicamente por una del mismo tipo o equivalente.

Otras opciones de configuración:	
Desemparejar dispositivos Bluetooth	Mantén pulsado el botón de emparejamiento Bluetooth (4) durante 1,5 segundos o más. El altavoz se desconectará del teléfono y empezará a buscar otro dispositivo con el que emparejarse. El indicador LED comenzará a parpadear.
Configurar un par estéreo	<p>Puedes emparejar dos altavoces VAPPEBY 20 gen3 idénticos para crear una experiencia estéreo. En esta configuración, un altavoz hace de canal izquierdo y el otro de canal derecho.</p> <ol style="list-style-type: none">1. Restablece la configuración de fábrica de ambos altavoces.2. Ambos altavoces entrarán automáticamente en el modo de emparejamiento Bluetooth (los LED parpadearán rápidamente).3. Pulsa dos veces el botón Bluetooth (4) de uno de los altavoces (principal) para iniciar el emparejamiento estéreo (los LED parpadearán lentamente).4. El sistema emitirá un sonido para indicar que el emparejamiento se ha realizado correctamente.5. Empareja el altavoz principal con el dispositivo fuente. <p>Para desconectar un par estéreo, restablece la configuración de fábrica de ambos altavoces.</p>
Activar/desactivar el apagado automático	Coloca el interruptor (2) en la posición "20" para activar el apagado automático. El altavoz se apagará automáticamente después de 20 minutos si no se reproduce música. Coloca el interruptor (2) en la posición "∞" para desactivar el apagado automático.
Restablecer la configuración de fábrica	Mantén pulsado el control de volumen (5) durante 5 segundos. Se emitirá un sonido de confirmación.

Seguridad e información importante

ADVERTENCIA:

- Riesgo de sobrecalentamiento. No instales nunca el producto en un espacio cerrado. Deja siempre un espacio de al menos 5 mm alrededor del producto para garantizar una buena ventilación. Asegúrate de que las aberturas de ventilación no estén tapadas por cortinas u otros objetos.
- No coloques el producto o la batería cerca de llamas u otras fuentes de calor, incluida la luz directa del sol.
- Este producto debe utilizarse únicamente en espacios interiores. No expongas el aparato a gotas o salpicaduras, y no coloques encima objetos que contengan líquidos, como jarrones.
- No coloques el producto encima de otros aparatos eléctricos.
- El enchufe y el conector del aparato se utilizan para interrumpir la alimentación y, por lo tanto, deben permanecer accesibles.
- Si el cable de alimentación está dañado, sustitúyelo por uno nuevo que esté aprobado para tu país.
- No se deben colocar fuentes de llama abierta como, por ejemplo, velas sobre el aparato.
- No expongas pilas ni baterías a fuentes de calor como llamas o la luz directa del sol.

IMPORTANTE:

- El altavoz debe utilizarse solamente en interiores y con temperaturas entre 0 °C y 40 °C.
- Para evitar el sobrecalentamiento, no expongas el altavoz a la luz directa del sol ni lo dejes cerca de otras fuentes de calor.
- No pongas el altavoz en ambientes húmedos o con una cantidad excesiva de polvo, ya que podría dañarse.
- El alcance entre el altavoz y el receptor se mide en espacios abiertos, sin obstáculos en medio.
- El alcance de la conexión puede variar en función de los materiales de construcción y de la ubicación de los distintos elementos conectados.
- Escuchar música a un volumen demasiado elevado puede dañar el oído.
- No toques los componentes acústicos.
- No utilices el producto como soporte o estante para otros objetos.

Instrucciones de mantenimiento

Para limpiar el altavoz, usa un paño húmedo. Nunca sumerjas el altavoz en agua.

Atención:

Nunca utilices limpiadores abrasivos o disolventes químicos, ya que pueden dañar el producto.

Resolución de problemas

Problema	Consejo
No consigo usar el Bluetooth.	Comprueba que el conector de 3,5 mm no esté enchufado en la toma AUDIO IN del panel posterior.
	Comprueba que tu teléfono, tablet y demás dispositivos digitales sean compatibles con Bluetooth.
	Asegúrate de conectar el aparato al dispositivo VAPPEBY 20 gen3 de IKEA.
	Comprueba que tu teléfono, tablet y demás dispositivos digitales estén correctamente conectados y que la función Bluetooth esté activada.
	Comprueba que no haya otros dispositivos Bluetooth emparejados en la habitación. Si los hay, desactiva la función Bluetooth de estos dispositivos.
La calidad del audio reproducido a través de Bluetooth es muy baja.	Si la recepción Bluetooth es mala, acerca el dispositivo al altavoz o quita los obstáculos que haya entre el dispositivo y el altavoz. Importante: La recepción Bluetooth normalmente funciona hasta una distancia de 6-8 m si no hay obstáculos entre el dispositivo y el altavoz. La presencia de objetos, muebles y paredes entre el dispositivo y el altavoz puede afectar a la recepción Bluetooth. Si el dispositivo está dentro de un bolsillo o una bolsa, la recepción Bluetooth puede verse afectada.
La calidad del audio reproducido a través de la entrada AUDIO IN es muy baja.	Comprueba que tu teléfono, tablet y demás dispositivos digitales no estén al volumen máximo. Si fuera así, baja el volumen.

Mantenimiento del producto

No intentes reparar por tu cuenta el producto, ya que la apertura o retirada de las tapas te puede exponer a un riesgo de descarga eléctrica, entre otros peligros.

Conserva estas instrucciones para poder consultarlas en un futuro.

Fabricante: IKEA of Sweden AB

Dirección: Box 702, SE-343 81 Älmhult, SUECIA.



Spotify Tap™ es una marca comercial propiedad de Spotify, y el uso de dichas marcas por parte de IKEA está sometido a un acuerdo de licencias. El resto de marcas comerciales, marcas de servicio, nombres comerciales, logotipos, nombres de dominio de Spotify y cualquier otra característica de la marca Spotify son propiedad exclusiva de Spotify o de sus licenciantes.



La palabra y los logotipos Bluetooth® son marcas comerciales registradas propiedad de Bluetooth SIG, Inc., e IKEA hace uso de dichas marcas bajo licencia. Las demás marcas y nombres comerciales pertenecen a sus respectivos propietarios.



La imagen del cubo de basura tachado indica que el producto no debe formar parte de los residuos habituales del hogar. Se debe reciclar según la normativa local medioambiental de eliminación de residuos. Cuando separas los productos que llevan esta imagen, contribuyes a reducir el volumen de residuos que se incineran o se envían a vertederos y minimizas el impacto negativo sobre la salud y el medio ambiente. Para más información, ponte en contacto con tu tienda IKEA.

Datos técnicos

Nombre del modelo:	VAPPEBY 20 gen3
Tipo:	E2036
Entrada:	100-240 VCA, 50-60 Hz
Consumo energético en modo de espera:	<0,2 W
Consumo energético en modo funcionamiento:	36,0 W
Temperatura de funcionamiento:	de 0 °C a 40 °C
Humedad de funcionamiento:	de 0 a 95% HR
Medidas (mm):	199 × 199 × 80 (sin asa)
Peso:	1,5 kg (sin batería)
Autonomía de la batería cargada al 50%:	aproximadamente 25 horas (según el contenido)
Apagado automático:	20 min
Versión Bluetooth:	V 5.0
Alcance (sin obstáculos):	aproximadamente 10 m
Frecuencia de funcionamiento:	2400-2483,5 MHz
Potencia de salida de radio:	8 dBm

Cómo usar la batería ENEBY (se vende aparte):

INFORMACIÓN IMPORTANTE

- Es normal que la batería se caliente durante la carga. Se enfriará poco a poco cuando finalice.
- El tiempo de carga varía en función de la autonomía restante, de la antigüedad de la batería y de la temperatura ambiente.
- No exponer la batería a una temperatura inferior a -20 °C ni superior a 25 °C.
- No poner en funcionamiento el cargador si la temperatura ambiente es inferior a 0 °C o superior a 45 °C.
- Desconectar la alimentación de la batería si no se utiliza o para limpiarla.
- No se debe dejar descargada la batería durante mucho tiempo.
- No se debe cargar la batería cuando esté en contacto con materias inflamables como los tejidos.
- Esta batería solo se puede utilizar con productos IKEA.

PRECAUCIÓN

- No modifiques, abras, desmontes, tires, aplastes, pinches, tritures o dañes la batería.
- No expongas la batería a la lluvia o el agua.
- Riesgo de incendios y quemaduras. No la abras, aplastes, expongas a una temperatura superior a 60 °C o la quemes.
- Mantén la batería alejada de una llama viva o la luz directa del sol para evitar que se recaliente.
- Mantén la batería alejada de aparatos de alta tensión.

- Este producto no es un juguete. Mantenlo alejado de los niños. Asegúrate de que todas las personas que usen el producto lean y sigan estas instrucciones y advertencias.
- No cortocircuites la batería o sus celdas.
- En caso de fuga de las celdas, evita que el líquido entre en contacto con la piel o los ojos.

INSTRUCCIONES DE MANTENIMIENTO

Para limpiar el producto, pásale un paño suave humedecido en jabón neutro y sécalo con un paño seco.

IMPORTANTE

Nunca utilices limpiadores abrasivos o disolventes químicos, ya que pueden dañar el producto.

Mantenimiento del producto

No intentes reparar el producto por tu cuenta, ya que al abrir y cerrar la cubierta puedes quedar expuesto a puntos de alta tensión y otros peligros.

DATOS TÉCNICOS

Tipo: ICBL14.4-36-A1

Capacidad: 2600 mAh/37.4 Wh

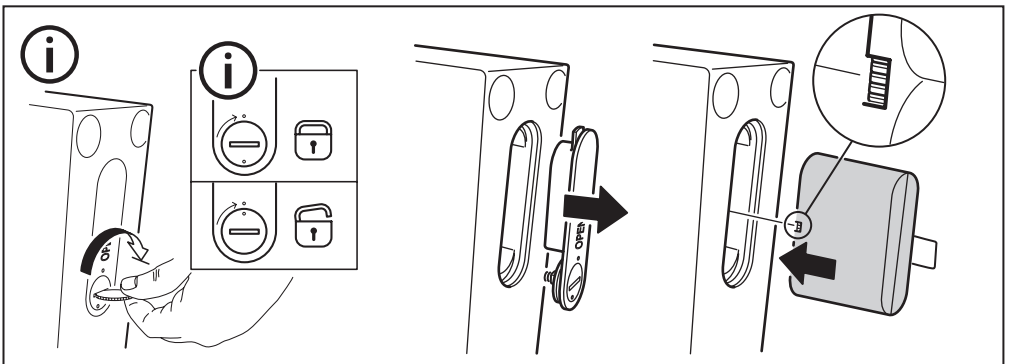
Entrada: DC 16.8V, 2.0A

Salida: DC 14.4V, 3.1A

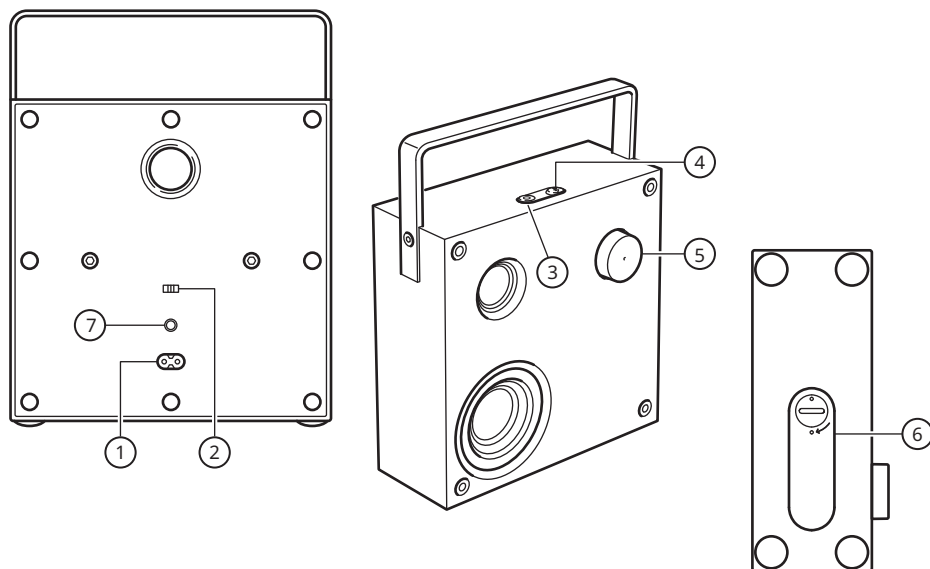
Para uso exclusivo en interiores

Batería recargable de iones de litio incluida.

Este dispositivo es conforme a UL STD. 2054



VAPPEBY 20 gen3 (E2036)



Italiano

1. Connettore IN CA.
2. Abilita/disabilita lo spegnimento automatico.
3. Pulsante di accensione e Spotify Tap.
4. Pulsante di associazione Bluetooth.
5. Controllo del volume e indicatore di stato a LED.
6. Coperchio del vano batteria (batteria venduta a parte).
7. Connettore AUDIO IN.

Come iniziare

1. Collega il cavo di alimentazione al connettore IN CA (1).
2. Tieni premuto a lungo il pulsante ON/OFF (3) per accendere la cassa. VAPPEBY 20 avvia la ricerca dei dispositivi associati. Se viene rilevato un dispositivo associato, l'indicatore a LED passa da lampeggiante a fisso e la cassa è pronta per l'uso.

Indicatore di stato a LED.

Bianco lampeggiante:

associazione Bluetooth in corso.

Bianco fisso: associazione a un dispositivo riuscita.

Rosso lampeggiante: batteria in esaurimento.

Rosso fisso: in carica (quando la cassa è spenta).

3. Se non viene rilevato alcun dispositivo, l'indicatore a LED continua a lampeggiare e viene attivata automaticamente la modalità associazione. Vai alle impostazioni Bluetooth® del tuo dispositivo mobile e collegalo a VAPPEBY 20 gen3. La luce a LED smette di lampeggiare e la cassa è pronta per essere utilizzata.

Regolazione del volume

Ruota la manopola (5) verso sinistra per abbassare il volume e verso destra per alzarlo.

Uso di Spotify Tap™

Spotify Tap™ consente di far ripartire la musica o di cambiare brano direttamente dalla cassa Bluetooth, premendo un semplice pulsante.

Se hai un dispositivo IOS:

Accedi all'App Store e scarica l'app Spotify. Puoi creare un nuovo account o accedere al tuo account esistente.

Se hai un dispositivo Android:

Accedi a Google Play Store e scarica l'app Spotify. Puoi creare un nuovo account o accedere al tuo account esistente.

Primo utilizzo

1. Assicurati che il tuo dispositivo sia associato alle casse VAPPEBY tramite Bluetooth.
2. Assicurati che l'app mobile Spotify sia aperta. Queste verifiche sono necessarie solo la prima volta.
3. Premi il pulsante di accensione (3) per far partire la musica. L'indicatore a LED lampeggia due volte.

Da questo momento in poi, ogni volta che premi velocemente il pulsante di accensione (3), la musica riparte se il tuo dispositivo è associato e rientra nel campo di copertura.

Cambio di musica

Premi un'altra volta il pulsante di accensione (3) per cambiare musica e ascoltare una traccia consigliata.

Riproduci la musica da una sorgente esterna

Collega un dispositivo audio portatile al jack AUDIO IN (7) sul pannello posteriore. La cassa rileva automaticamente l'ingresso esterno e disabilita la funzionalità Bluetooth. Per questa funzione, usa un cavo audio da 3,5 mm a 3 poli.

Come usare la cassa in tutta la casa

VAPPEBY 20 è anche portatile. Il pacco batteria ENEBY è venduto a parte.

- Per inserire la batteria, apri il coperchio del vano (6) e posiziona la batteria nel verso corretto.
- La batteria si ricarica all'interno del prodotto appena viene collegato un cavo di alimentazione e viene accesa la cassa.
- Quando la batteria è in esaurimento, un indicatore a LED rosso sulla manopola (5) inizia a lampeggiare. Durante la ricarica, l'indicatore a LED rosso è fisso e non lampeggia.

Altre impostazioni:	
Come annullare l'associazione dei dispositivi Bluetooth®	Tieni premuto il pulsante di associazione Bluetooth® (4) per $\geq 1,5$ secondi. Viene interrotta la connessione Bluetooth® tra cassa e telefono e avviata la ricerca di un nuovo dispositivo a cui associarsi. L'indicatore a LED passa da acceso fisso ad acceso lampeggiante.
Configurazione di un sistema stereo	<p>Puoi associare due casse VAPPEBY 20 gen3 identiche per creare un effetto stereo. In questa configurazione, una cassa funziona da canale sinistro e l'altra da canale destro.</p> <ol style="list-style-type: none">1. Effettua il ripristino delle impostazioni di fabbrica per entrambe le casse.2. Entrambe le casse entrano automaticamente in modalità associazione Bluetooth (l'indicatore a LED lampeggia velocemente).3. Premi due volte il pulsante Bluetooth (4) su una delle casse (principale) per avviare l'associazione stereo (l'indicatore a LED lampeggia lentamente).4. Un segnale audio emesso dal sistema conferma l'associazione.5. Associa la cassa principale al tuo dispositivo sorgente. <p>Per annullare l'associazione di un sistema stereo, devi ripristinare le impostazioni di fabbrica per entrambe le casse.</p>
Abilita/disabilita lo spegnimento automatico	Sposta l'interruttore (2) nella posizione "20" per abilitare lo spegnimento automatico. La cassa si spegne automaticamente dopo 20 minuti, se non viene riprodotta musica. Sposta l'interruttore (2) nella posizione "∞" per disabilitare la funzione di spegnimento automatico.
Ripristino delle impostazioni di fabbrica	Tieni premuta la manopola del volume (5) per 5 secondi. Viene emesso un segnale di conferma.

ATTENZIONE:

C'è il rischio di esplosione se la batteria viene sostituita con una di tipo non corretto.
Sostituiscila solo con una batteria identica o di tipo equivalente.

Sicurezza e avvisi importanti

AVVERTENZE:

- Rischio di surriscaldamento! Non installare mai il prodotto in spazi ristretti. Lascia sempre almeno 5 mm di spazio intorno al prodotto per la ventilazione. Assicurati che le aperture di ventilazione non siano coperte da tende o da altri oggetti.
- Non posizionare il prodotto o la batteria vicino a fiamme libere o altre fonti di calore, inclusa la luce solare diretta.
- Questo prodotto deve essere utilizzato esclusivamente in ambienti interni. Non esporre la cassa a gocciolamento e a schizzi e non usarla per appoggiare oggetti contenenti liquidi, come i vasi.
- Non posizionare il prodotto sopra altri dispositivi elettrici.
- La spina di alimentazione o l'accoppiatore di un apparecchio vanno utilizzati come dispositivo di scollegamento e quest'ultimo deve essere sempre accessibile.

- Se il cavo dell'alimentazione è danneggiato, sostituiscilo con un nuovo set di cavi approvato nel tuo paese.
- Non appoggiare sull'apparecchio fonti di fiamma libera, come le candele accese.
- Le batterie (pacco batteria o batterie installate) non devono essere esposte a fonti di calore eccessive, come la luce del sole, il fuoco o simili.

IMPORTANTE!

- La cassa è destinata esclusivamente all'uso in ambienti interni e a temperature comprese tra 0 °C e 40 °C.
- Non esporre la cassa alla luce diretta del sole o vicino ad altre fonti di calore, altrimenti potrebbe surriscaldarsi.
- Non esporre la cassa ad ambienti umidi, bagnati o eccessivamente polverosi, altrimenti potrebbe danneggiarsi.
- La portata tra la cassa e il ricevitore è misurato in campo libero.
- I diversi materiali da costruzione e l'ubicazione delle unità possono influire sulla portata della connettività wireless.
- Ascoltare musica a un volume troppo elevato può danneggiare l'udito.
- Non toccare i componenti acustici.
- Non utilizzare il prodotto come supporto o piano d'appoggio per altri oggetti.

Risoluzione dei problemi

Problema	Suggerimento
Non riesco a usare il Bluetooth®.	Assicurati che il connettore da 3,5 mm non sia inserito nel jack AUDIO IN sul pannello posteriore.
	Controlla che il tuo telefono, il tuo tablet o altri dispositivi digitali supportino il Bluetooth®.
	Assicurati di connetterti al dispositivo IKEA denominato VAPPEBY 20 gen3.
	Controlla che il tuo telefono, il tuo tablet o altri dispositivi digitali siano stati associati correttamente e che la funzione Bluetooth® sia attivata.
	Assicurati che nella stanza non ci siano altri dispositivi Bluetooth® associati. In caso contrario, disattiva la funzione Bluetooth® di questi dispositivi.
La qualità dell'audio riprodotto via Bluetooth® è scarsa.	Se la ricezione Bluetooth® è scarsa, avvicina il dispositivo alla cassa o rimuovi eventuali ostacoli tra il dispositivo e la cassa. N.B. La ricezione Bluetooth® normalmente funziona fino a una distanza di 6-8 m senza ostacoli tra il dispositivo e la cassa. La presenza di oggetti, mobili o pareti tra il dispositivo e la cassa può ridurre la ricezione Bluetooth®. Se il dispositivo si trova all'interno di una tasca o di una borsa, la ricezione Bluetooth® può ridursi.
La qualità dell'audio riprodotto attraverso l'ingresso AUDIO IN è scarsa.	Controlla che il volume del tuo telefono, del tuo tablet o di altri dispositivi digitali non sia al massimo; in caso contrario abbassa il volume.

Istruzioni per la manutenzione

Per pulire la cassa, usa un panno umido. Non immergere mai la cassa nell'acqua.

N.B.

Non utilizzare mai detergenti abrasivi o solventi chimici perché potrebbero danneggiare il prodotto.

Assistenza del prodotto

Non tentare di riparare questo prodotto da te: aprendo o rimuovendo le coperture ti esporresti a punti attraversati da tensioni pericolose o ad altri rischi.

Conserva queste istruzioni per future consultazioni.

Produttore: IKEA of Sweden AB

Indirizzo: Box 702, SE-343 81 Älmhult, SVEZIA



Il marchio e i loghi Bluetooth® sono marchi registrati, di proprietà di Bluetooth SIG, Inc. IKEA utilizza questi marchi su licenza. Altri marchi e nomi commerciali sono di proprietà dei rispettivi titolari.



Spotify Tap™ è un marchio di proprietà di Spotify e qualsiasi utilizzo di tali marchi da parte di IKEA è coperto da licenza. Tutti gli altri marchi Spotify, marchi di servizio, nomi commerciali, loghi, nomi di dominio e qualsiasi altra caratteristica del marchio Spotify sono di proprietà esclusiva di Spotify o dei suoi licenzianti.



Il simbolo del cassonetto barrato indica che il prodotto non può essere eliminato con i comuni rifiuti domestici. Il prodotto dev'essere riciclato nel rispetto delle norme ambientali locali per lo smaltimento dei rifiuti. Separando un prodotto contrassegnato da questo simbolo dai rifiuti domestici, aiuterai a ridurre il volume dei rifiuti destinati agli inceneritori o alle discariche, minimizzando così qualsiasi possibile impatto negativo sulla salute umana e sull'ambiente. Per saperne di più, contatta il negozio IKEA più vicino a te.

Dati tecnici

Nome del modello:	VAPPEBY 20 gen3
Numero del modello:	E2036
Ingresso:	100-240 V CA 50-60 Hz
Consumo energetico in modalità standby:	<0,2 W
Consumo energetico nominale:	36,0 W
Temperatura d'esercizio:	da 0 °C a 40 °C.
Umidità di esercizio:	da 0 a 95% umidità relativa
Misure (mm):	199x199x80 (senza manico)
Peso:	1,5 kg (senza batteria)
Durata della batteria al 50% del volume:	circa 25 ore (varia in base al contenuto)
Spegnimento automatico:	20 min
Versione Bluetooth®:	V 5.0
Portata wireless (senza ostacoli):	circa 10 m
Frequenza di esercizio:	2400-2483,5 MHz
Potenza radio in uscita:	8 dBm

Come usare il pacco batteria ENEBY (batteria venduta a parte):

UTILE DA SAPERE

- È normale che la batteria si scaldi durante la ricarica. Al termine della ricarica si raffredderà gradualmente.
- Il tempo di ricarica può variare in base al livello di carica residuo, all'età della batteria e alla temperatura dell'ambiente circostante.
- Temperatura nell'ambiente d'immagazzinamento: da -20°C a 25°C.
- Temperatura di funzionamento del caricabatteria: da 0°C a 45°C.
- Scollega la batteria dalla presa elettrica prima di pulirla e quando non la usi.
- Non lasciare la batteria scarica per un periodo di tempo prolungato.
- La batteria non deve essere ricaricata quando si trova a contatto con materiali infiammabili, come i tessuti.
- Questa batteria è utilizzabile solo con prodotti IKEA.

AVVERTENZE

- Non modificare, smontare, aprire, far cadere, forare o rompere la batteria.
- Non esporre la batteria a pioggia e umidità.
- Rischio di incendio e ustioni. Non aprire, schiacciare, riscaldare oltre 60°C (140°F) o bruciare.
- Per evitare il surriscaldamento, tieni la batteria lontana da fiamme libere e dalla luce solare diretta.
- Tieni la batteria lontana da apparecchiature ad alta tensione.
- Questo prodotto non è un giocattolo: tienilo fuori dalla portata dei bambini. Assicurati che tutte le persone che usano questo prodotto leggano e seguano queste avvertenze e istruzioni d'uso.

- Non mettere in cortocircuito la batteria o le sue celle.
- In caso di perdite dalle celle, evita che il liquido fuoriuscito venga a contatto con la pelle o gli occhi.

ISTRUZIONI PER LA MANUTENZIONE

Pulisci il prodotto con un panno morbido inumidito con un detergente poco concentrato. Asciugalo con un panno asciutto.

N.B.

Non utilizzare mai detergenti abrasivi né solventi chimici, perché possono danneggiare il prodotto.

Manutenzione del prodotto

Non provare a riparare da solo questo prodotto, poiché l'apertura o la rimozione delle coperture può esporri al rischio di scossa elettrica o ad altri rischi.

SPECIFICHE TECNICHE

Tipo: ICBL14.4-36-A1

Capacità: 2600mAh/37.4Wh

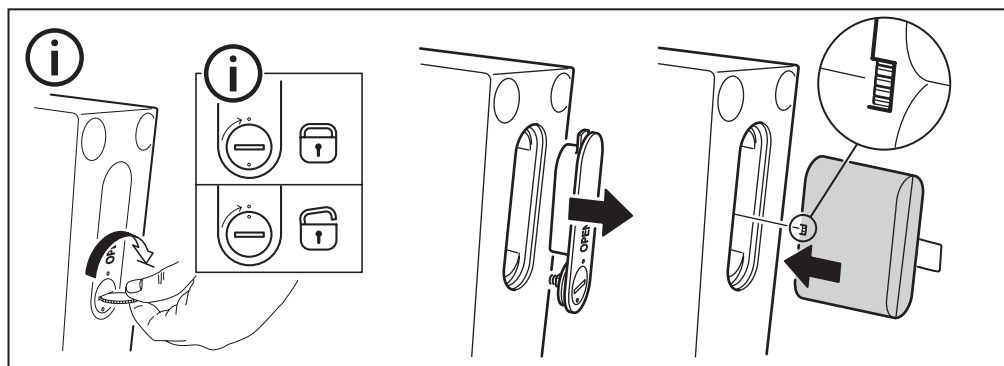
Ingresso: DC 16.8V, 2.0A

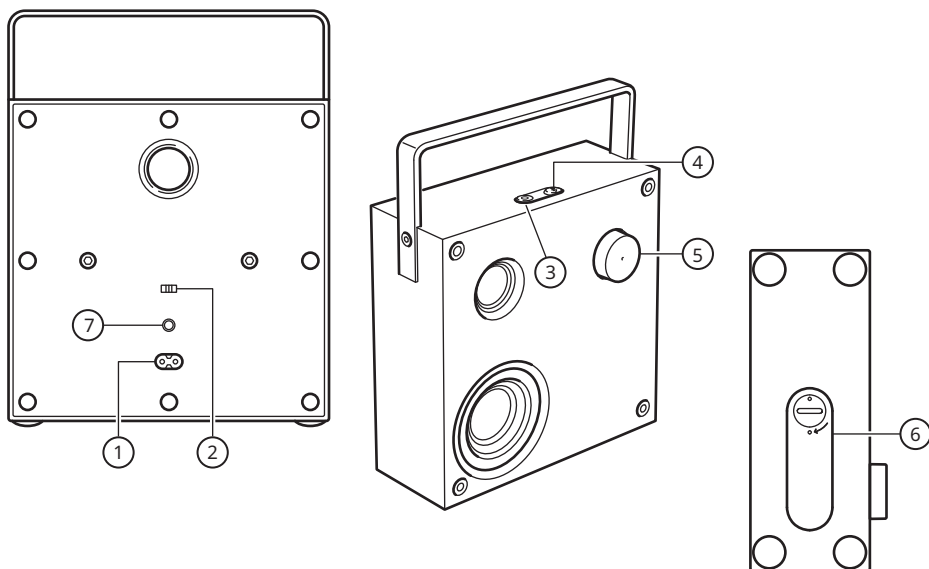
Uscita: DC 14.4V, 3.1A

Solo per uso interno

Contiene batterie ricaricabili agli ioni di litio

Questo dispositivo è conforme allo standard UL 2054





Magyar

1. AC IN csatlakozó
2. Automatikus kikapcsolás engedélyezése, tiltása
3. Bekapcsoló gomb és Spotify
4. Bluetooth párosító gomb
5. Hangerő-szabályozás és LED-es világítás
6. Elemfedél (az elemek külön kaphatók)
7. AUDIO IN csatlakozó

Állapotjelző LED-es fény státusza (5)

Villogó fehér: Bluetooth párosítás folyamatban

Folyamatos fehér: párosítás kész.

Villogó piros: alacsony elemtöltöttség.

Folyamatos piros: töltés folyamatban
(ha a hangszóró ki van kapcsolva)

Kezdés

1. Csatlakoztasd a fővezetékét az AC In (1) csatlakozóba.
2. Nyomd meg hosszan az ON/OFF gombot (3), hogy bekapcsold a hangszórót. A VAPPEBY 20 elkezd a párosított eszközöket keresni. Ha egy párosított eszközt talál a hangszóró, a LED villogás helyett folyamatosan kezd világítani és a hangszóró használatra kész.
3. Ha nem talál eszközt, a LED továbbra is villog és automatikusan párosítási módba kapcsol. Menj a Bluetooth® beállításokhoz a mobilodon és kapcsolódj a VAPPEBY 20 gen3-hoz.

A LED-nek most abba kellene hagynia a villogást és a hangszóró használatra kész.

A hangerő beállítása

Forgasd a gombot (5) balra a hangerő csökkentéséhez és jobbra a hangerő növeléséhez.

A Spotify Tap™ használata.

A Spotify Tap™ segítségével közvetlenül a hangszóróval játszhat le dalokat egyetlen gombnyomással.

Ha iOS eszközöd van:

Lépj be az App Store-ba, és töltsd le a Spotify alkalmazást. Létrehozhat egy felhasználói fiókot vagy bejelentkezhatsz, ha már van fiókod.

Ha Android eszközöd van:

Lépj be a Google Play Áruházba és töltsd le a Spotify applikációt. Létrehozhat egy felhasználói fiókot vagy bejelentkezhatsz, ha már van fiókod.

Első használat

1. Bizonyosodj meg arról, hogy a készülék Bluetooth kapcsolatban van a VAPPEBY hangszórókkal.
2. Bizonyosodj meg arról, hogy a Spotify applikáció meg van nyitva a telefonodon. Erre csak a legelső alkalommal lesz szükséged.
3. Nyomd meg a bekapcsoló gombot (3), hogy elinduljon a zene. A LED-es jelzőfénynek kétszer fel kell villannia.

Innentől kezdve, ha röviden lenyomod a bekapcsoló gombot (3), a zene folytatódik, ha a készüléked hatótávolságán belüle van.

Zene lejátszása

Nyomd meg a bekapcsoló gombot (3) újra ha egy másik javasolt dalt játszánál le.

Zene lejátszása külső forrásból

Csatlakoztass egy hordozható audio eszközt az AUDIO IN (7) dugóba a hátsó panelben. A hangszóró automatikusan érzékeli a külső forrást és kikapcsolja a Bluetooth® funkciót. Használj 3,5 mm-es 3-pole audió kábelt.

A hangszóró használata az otthonod minden részén

A VAPPEBY 20 hordozható. Az ENEBY akkumulátor csomag külön kapható.

- Az akku behelyezéséhez, nyisd fel a tartófedelelet (5) és a megfelelő irányban helyezd be az akkut.
- Az akku akkor töltődik a termékben, amikor a főcsatlakozó be van dugva és a hangszóró be van kapcsolva.
- Amikor az elem elkezd merülni, egy piros LED villog a gombon (5). Töltés során a piros LED folyamatosan világít.

FIGYELEM:

Ha nem megfelelő típusú elemeket teszel be, az robbanásveszélyt okozhat.

Csak ugyanolyan vagy megfelelő típusú elemekre cseréld.

Egyéb beállítások	
Bluetooth® eszközök párosításának leállítása	Tartsd lenyomva a Bluetooth párosító gombot (4) 1.5 másodpercnél hosszabban. Ekkor a hangszóró megszünteti a párosítást és új eszközöket keres. A LED állapotjelző fénye folyamatos fényről villogó fényre vált.
Sztereó mód beállítása	<p>Sztereó hangzás érdekében két azonos VAPPEBY 20 gen3 hangszórót is párosíthatsz. Ebben esetben az egyik hangszóró a baloldali hangszávet fogja játszani, a másik pedig a jobboldalit.</p> <ol style="list-style-type: none">1. Gyári visszaállítás2. Mindkét hangszóró automatikus Bluetooth párosítási módba kapcsol (gyorsan villogó LED fény)3. Nyomd meg kétszer a Bluetooth gombot (4) az egyik hangszórón (fő hangszóró), hogy elkezd a sztereó beállítást (gyorsan villogó LED fény)4. A sikeres párosítást rendszerhang jelzi.5. A fő hangszórót párosítsd a készülékeddel. <p>A sztereó beállítás megszüntetéséhez gyár visszaállítást kell eszközölnöd mindkét hangszóró esetében.</p>
Automatikus kikapcsolás engedélyezése, tiltása	A kapcsolót (2) tedd a "20" pozícióba az automatikus kikapcsolás funkció engedélyezéséhez. A hangszóró automatikusan ki fog kapcsolni, ha 20 percig nem játszol le rajta semmit. Tedd a kapcsolót (2) a "∞" pozícióba, ha az automatikus kikapcsoló funkciót megszüntetnéd.
Gyári visszaállítás	Tartsd nyomva a hangerőszabályozó gombot (5) 5 másodpercig. Egy visszajelző hang fog lejátszódni.

Biztonsági előírások és figyelmeztetések

FIGYELMEZTETÉS!

- Túlmelegedés kockázata áll fenn! Soha ne helyezd a terméket túl szűk helyre. Mindig hagyj legalább 5 mm helyet a termék körül a szellőzéshez. Biztosítsd, hogy a függönyök vagy más tárgyak soha ne takarják el a termék szellőzőnyílásait.
- Sose helyezd a terméket vagy elemeket nyílt láng mellé vagy más hőforrás közelébe, beleértve a közvetlen napfényt is.
- Csak beltéren használd a terméket. A készülék nem tehető ki csöpögésnek vagy fröccsenésnek és nem szabad a tetejére folyadékkal teli tárgyakat tenni, például vázákat.
- Sose tedd ezt a terméket más elektromos berendezés tetejére.
- A fővezeték dugvillája vagy egy készülékcsatlakozó használható kikapcsoló eszközként, a kikapcsoló eszköznek működtetésre készen kell maradnia.
- Ha a tápkábel sérült, cseréld ki egy új tápkábel készletre, melynek típusát jóváhagyták az országodban.
- Ne tedd nyílt láng közelébe és ne helyezz rá égő gyertyát vagy mécsest.
- Az elemeket (elemcsomagokat vagy akkumulátorokat) nem szabad olyan túlzott hőhatásnak kitenni, mint a napsütés, tűz vagy mely ezekhez hasonló.

FONTOS!

- A hangszóró csak beltéren, 0° C és 40° C közötti hőmérsékleten használható.
- Na hagyj a hangszórót közvetlen napfényben vagy bármilyen hőforrás közelében, mivel túlmelegedhet.
- Ne tedd ki a hangszórót nedves, párás vagy túlzottan poros környezeti hatásoknak, mivel ezek károsodást okozhatnak.
- A hangszóró és vevőkészülék közti hatótávolság szabadtéren mért érték.
- A különböző faltípusok, illetve a pontos elhelyezése befolyásolhatja a hatótávolságot.
- A túl nagy hangerő halláskárosodást okozhat.
- Ne érintsd meg az akusztikus alkatrészeket.
- Ne használd a terméket polcként vagy állványként.

Tisztítás és karbantartás

A hangszóró tisztításához töröld le egy nedves ruhával. Soha ne áztasd vízbe a hangszórót!

Megjegyzés!

Soha ne használj súrolószert vagy kémiai oldószert, mivel ezek károsíthatják a terméket.

Szervizelés

Ne próbáld meg megjavítani a készüléket, mivel a borítás felnyitása vagy eltávolítása áramütés veszélyét és egyéb veszélyeket okozhat.

Őrizd meg ezt az útmutatót!

Hibaelhárítás

Problémák	Tipp
A Bluetooth® nem használható:	Győződj meg róla, hogy a 3.5 mm-es csatlakozó nincs bedugva az AUDIO IN jack dugóba a hátsó panelen.
	Győződj meg róla, hogy a telefonod, tableted vagy más média készüléked támogatja a Bluetooth® funkciót.
	Győződj meg róla, hogy az IKEA VAPPEBY 20 gen3 nevű készülékéhez csatlakozol.
	Győződj meg róla, hogy a telefonod, tableted vagy más média készüléked párosítva van és a Bluetooth® funkció be van kapcsolva.
	Győződj meg róla, hogy nincs párosítva más Bluetooth készülék a szobában. Ha igen, kapcsolj ki a Bluetooth® funkciót azon a készüléken.
Gyenge hangminőség Bluetooth® általi lejátszás közben:	Ha a Bluetooth® vétel gyenge, tedd a készüléket közelebb a hangszóróhoz vagy távolítsd el minden, a készülék és a hangszóró között található akadályt. Figyelem: A Bluetooth® vétel alapesetben 6-8 m hatótávolságban működik, akadálymentes területen. Amikor tárgyak, bútorok vagy falak találhatók a két eszköz között, a Bluetooth® vétel csökken. Amikor a készülék ruhazsebben vagy táskában található, a Bluetooth® vétel szintén csökkenhet.
Gyenge hangminőség AUDIO IN bemenet általi lejátszás közben:	Győződj meg róla, hogy a telefonod, tableted vagy más média készüléked hangereje nincs a maximumon, ha igen, csökkentsd a hangerőt.

Gyártó: IKEA of Sweden AB

Cím: Älmhult, Pf. 702, Svédország - SE-343 81



Az áthúzott, kerek szemetest ábrázoló szimbólum azt jelzi, hogy a terméket a háztartási hulladéktól különválasztva kell elhelyezni. A terméket a helyi szabályozásnak megfelelően, újrahasznosítás céljából a megfelelő helyen kell leadni. Azzal, hogy az így jelölt termékeket a háztartási hulladéktól különválasztod, segítesz csökkenteni a hulladékégetőkbe kerülő vagy a földben elhelyezett szemét mennyiségét, ezzel minimalizárod az egészségre és a környezetre ártalmas lehetséges negatív hatásokat. További információkért kérjük, lépj kapcsolatba a legközelebbi IKEA áruházal!



A Bluetooth® márkanév és logó a Bluetooth SIG, Inc. bejegyzett védjegyei, és az IKEA ezen márkanéveket és védjegyeket licenc keretein belül használja. Az egyéb védjegyek és márkanévek megfelelő tulajdonosaik birtokában vannak.



A Spotify Tap™ a Spotify tulajdonában álló védjegy, amely védjegyet az IKEA a licencengedélynek megfelelően használja. Az összes többi Spotify védjegy, szolgáltatási védjegy, márkanév, logó, domain név és a Spotify márka egyéb jellemzői a Spotify vagy licencengedélyeinek kizárólagos tulajdonát képezik.

Műszaki adatok

Modell megnevezése:	VAPPEBY 20 gen3
Típuszám:	E2036
Bemeneti feszültség:	100-240VAC 50-60Hz
Készenléti energiafogyasztás:	<0.2 W
Névleges energiafogyasztás:	36 W
Működési hőmérséklet:	0 °C - 40 °C.
Működési páratartalom:	0-95% RH
Méreték (mm):	199x199x80 (fogantyú nélkül)
Súly:	1,5 kg (elem nélkül)
Elem működési ideje 50%-os hangerőn:	kb. 25 óra (változó)
Automata kikapcsolás:	20 perc
Bluetooth® verzió:	V 5.0
Vezeték nélküli hatótávolság:	kb. 10 m.
Működési frekvencia:	2400-2483.5 MHz
Rádió kimenő teljesítménye:	8 dBm

A külön kapható ENEBY akkumulátor használata:

JÓ TUDNI

- Az elem felmelegedhet töltés közben, majd fokozatosan lehűl a töltés után.
- A töltési időt befolyásolhatja a fennmaradó töltöttség, az elem kora és a környezet hőmérséklete.
- Az elem tárolási hőmérséklete: -20° C-tól 25° C-ig.
- A töltő működési hőmérséklete: 0° C-tól 45° C-ig.
- A töltőt húzd ki a konnektorból tisztítás előtt vagy ha nem használod.
- Az elemet nem szabad hosszabb ideig lemerült állapotban hagyni.
- Az elemet nem szabad tölteni, miközben olyan gyúlékony anyagokkal érintkezik, mint pl. textíliák.
- Ez az elem csak IKEA termékekkel használható.

VIGYÁZAT

- Ne módosítsd, ne szedd szét, ne nyisd ki, ne ejtsd le, ne törd össze, ne lyukaszd ki, illetve ne vagdald össze az elemet.
- Ne tedd ki eső vagy víz hatásainak az elemet.
- Fennáll a tűz és az égési sérülések veszélye. Ne nyisd ki, ne törd össze, ne tedd ki 60° C-ot (140° F) meghaladó hő hatásának, és ne égess el.
- Tartsd távol az elemet nyílt lángtól vagy közvetlen napfénytől, hogy megakadályozd a hő felhalmozódását.
- Tartsd távol magasfeszültségű berendezésektől.
- Ez a termék nem játékszer, tartsd távol a gyerekektől. Biztosítsd, hogy minden olyan személy, aki használja ezt a terméket, elolvassa ezeket a figyelmeztetéseket és utasításokat.

- Ne zárd rövidre az elemet vagy a celláit.
- Abban az esetben, ha az elem szivárogná, ne engedd, hogy a folyadék bőrrel érintkezzen, vagy a szembe kerüljön.

KEZELÉSI ÚTMUTATÓ

Az egység tisztítása: puha, megnedvesített, enyhén tisztítószeres ruhával töröld át. Egy másik, száraz és puha textillel töröld szárazra.

FIGYELEM!

Sose használj súrolószert vagy kémiai oldószert, mivel ezek károsíthatják a terméket.

A termék szervizelése

Ne kísérel meg ezt a terméked magad megjavítani, mivel a fedelek felnyitása vagy eltávolítása veszélyes elektromos feszültségnek vagy más kockázatnak tehető ki.

MŰSZAKI ADATOK

Típus: ICBL14.4-36-A1

Kapacitás: 2600mAh/37.4Wh

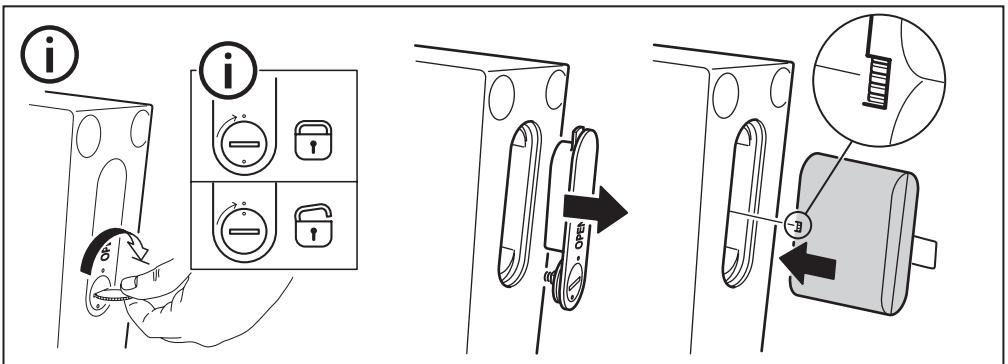
Bemeneti feszültség: DC 16.8V, 2.0A

Kimeneti feszültség: DC 14.4V, 3.1A

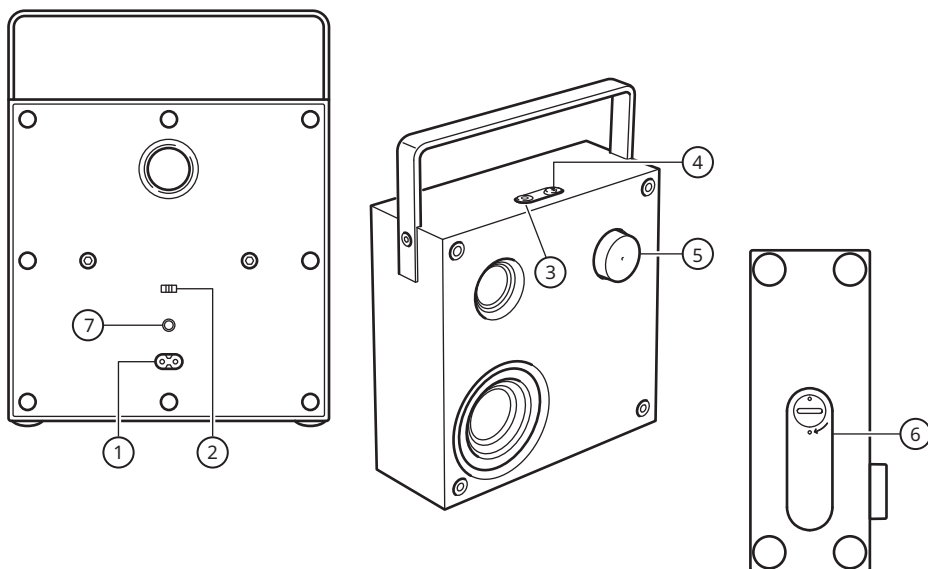
Csak beltéri használatra

Újratölthető lítium-ion elem cellát tartalmaz.

Ez az eszköz megfelel az UL STD. 2054 előírásnak.



VAPPEBY 20 gen3 (E2036)



Polski

1. Złącze AC IN.
2. Aktywacja/dezaktywacja automatycznego wyłączenia
3. Przycisk zasilania i Spotify Tap.
4. Przycisk parowania Bluetooth.
5. Regulacja głośności i wskaźnik stanu LED.
6. Pokrywa komory baterii (bateria sprzedawana oddzielnie).
7. Złącze AUDIO IN.

Dioda stanu LED.

Białe migające: parowanie Bluetooth.

Ciągle białe światło: sparowane z urządzeniem.

Czerwone migające:

Niski poziom naładowania baterii

Ciągle czerwone światło: ładowanie
(gdy głośnik jest wyłączony).

Pierwsze kroki:

1. Podłącz przewód zasilający do gniazda AC IN (1).
2. Naciśnij i przytrzymaj przycisk ON/OFF (3), aby włączyć głośnik. VAPPEBY 20 rozpocznie wyszukiwanie sparowanych urządzeń. Po odnalezieniu sparowanego urządzenia dioda LED zmieni światło z migającego na stałe i głośnik będzie gotowy do użycia.

3. Jeśli nie zostanie znalezione żadne urządzenie, dioda LED będzie migać i przejdzie automatycznie w tryb parowania. Przejdź do ustawień Bluetooth swojego urządzenia mobilnego i połącz je z urządzeniem VAPPEBY 20 gen 3. Dioda LED powinna przestać migać, a głośnik będzie gotowy do użycia.

Regulacja głośności

Przekręć gałkę (5) w lewo, aby zmniejszyć lub w prawo, aby zwiększyć poziom głośności.

Korzystanie ze Spotify Tap™

Spotify Tap™ umożliwia wznawianie i zmienianie muzyki bezpośrednio z głośnika Bluetooth za naciśnięciem jednego przycisku.

Jeśli masz urządzenie IOS:

Przejdź do App Store i pobierz aplikację Spotify. Będziesz mógł założyć konto lub zalogować się, jeśli już je posiadasz.

Dla urządzenia z Androidem:

Przejdź do Google Play Store i pobierz aplikację Spotify. Będziesz mógł założyć konto lub zalogować się, jeśli już je posiadasz.

Pierwsze użycie

1. Upewnij się, że Twoje urządzenie jest sparowane przez Bluetooth z głośnikami VAPPEBY.
2. Upewnij się, że aplikacja mobilna Spotify jest otwarta. Będzie to potrzebne tylko przy pierwszym użyciu.
3. Naciśnij przycisk zasilania (3), aby uruchomić muzykę. Wskaźnik LED powinien zamigać dwukrotnie.

Od tej chwili, gdy szybko naciśniesz przycisk zasilania (3), muzyka zostanie wznawiona za każdym razem, gdy urządzenie jest sparowane i znajduje się w zasięgu.

Zmiana utworu

Naciśnij ponownie przycisk zasilania (3), aby zmienić odtwarzany utwór na rekomendowany utwór.

Odtwarzanie muzyki z ze źródła zewnętrznego:

Podłącz przenośne urządzenie audio do złącza AUDIO IN (7) na tylnym panelu. Głośnik automatycznie wykrywa zewnętrzne źródło i wyłącza funkcję Bluetooth. Do podłączenia użyj przewodu audio 3,5 mm 3-biegunowego.

Korzystanie z głośnika w całym domu:

VAPPEBY 20 można wykorzystywać jako urządzenie przenośne. Akumulator ENEBY jest sprzedawany oddzielnie.

- Aby włożyć akumulator należy otworzyć pokrywę komory (6) i włożyć akumulator odpowiednio skierowany.
- Akumulator ładuje się w urządzeniu, gdy przewód zasilający jest podłączony, a głośnik jest włączony.
- Jeżeli poziom akumulatora jest niski, czerwona dioda LED na pokrętle (5) będzie migać. W trakcie ładowania czerwona dioda LED jest włączona i nie miga..

UWAGA:

Wymiana baterii na baterię nieprawidłowego typu może spowodować wybuch.

Wymieniaj tylko na ten sam lub równoważny typ.

Pozostałe ustawienia:	
Odlączenie urządzeń Bluetooth	Naciśnij i przytrzymaj przycisk parowania Bluetooth (4) przez $\geq 1,5$ s. Głośnik przerwie połączenie Bluetooth z telefonem i rozpocznie wyszukiwanie innego urządzenia do sparowania. Dioda LED przestanie świecić światłem stałym i zacznie migać.
Konfigurowanie pary stereo	Możesz sparować dwa identyczne głośniki VAPPEBY 20 gen3, aby stworzyć wrażenie stereo. W tej konfiguracji jeden głośnik służy jako kanał lewy, a drugi jako kanał prawy. <ol style="list-style-type: none">1. Przywróć ustawienia fabryczne w obu głośnikach2. Oba głośniki automatycznie przechodzą w tryb parowania Bluetooth (szybkie miganie diody LED).3. Naciśnij dwukrotnie przycisk Bluetooth (4) na jednym z głośników (master), aby zainicjować parowanie stereo (wolne miganie diody LED).4. Pomyślne sparowanie potwierdzone zostanie dźwiękiem systemowym.5. Sparuj głośnik master z urządzeniem źródłowym. <p>Aby odłączyć parę stereo, zresetuj oba głośniki do ustawień fabrycznych.</p>
Aktywacja/Dezaktywacja automatycznego wyłączenia	Przesuń przełącznik (2) do pozycji „20”, aby włączyć automatyczne wyłączenie. Głośnik wyłączy się automatycznie po 20 minutach, jeśli muzyka nie będzie odtwarzana. Przesuń przełącznik (2) do pozycji „∞”, aby dezaktywować funkcję automatycznego wyłączenia.
Ustawienia fabryczne	Naciśnij i przytrzymaj pokrętko głośności (5) przez 5 sekund. Zostanie odtworzony dźwięk potwierdzenia.

Bezpieczeństwo i ważne informacje

OSTRZEŻENIE!

- Ryzyko przegrzania! Nigdy nie instaluj produktu w ograniczonej przestrzeni. Zawsze pozostaw wokół urządzenia co najmniej 5 mm wolnej przestrzeni, aby zapewnić wentylację. Upewnij się, czy zastłony lub inne przedmioty nie zasłaniają otworów wentylacyjnych urządzenia.
- Nigdy nie umieszczaj urządzenia ani baterii w pobliżu otwartego ognia lub innych źródeł ciepła, w tym bezpośrednich promieni słonecznych.
- Urządzenie można stosować wyłącznie w pomieszczeniach zamkniętych. Urządzenie nie może być narażone na kapanie lub zachlapanie, na urządzeniu nie wolno umieszczać żadnych przedmiotów napełnionych płynami, na przykład wazonów.
- Nigdy nie umieszczaj produktu na innym sprzęcie elektrycznym.
- Do odłączenia należy korzystać z wtyczki sieciowej lub złącza, a urządzenie rozłączające powinno być łatwo dostępne.
- Jeśli przewód zasilający jest uszkodzony, wymień go na nowy, który jest zatwierdzony dla danego kraju.
- Na urządzeniu nie należy stawiać żadnych źródeł otwartego ognia, takich jak zapalone świece.
- Baterii (akumulatora lub zainstalowanych baterii) nie należy wystawiać na działanie wysokich temperatur, takich jak promienie słoneczne, ogień lub podobne.

WAŻNE!

- Głośnik przeznaczony jest wyłącznie do użytku w pomieszczeniach i może być używany w temperaturach od 0°C do 40°C.
- Nie zostawiaj głośnika w bezpośrednim świetle słonecznym lub w pobliżu źródła ciepła, ponieważ może ulec przegrzaniu.
- Nie wystawiaj głośnika na działanie wilgoci, pary lub nadmiernego zapylenia, ponieważ może to spowodować uszkodzenie.
- Zasięg pomiędzy głośnikiem a odbiornikiem mierzony jest w otwartej przestrzeni.
- Różne materiały budowlane i rozmieszczenie urządzeń mogą mieć wpływ na zasięg łączności bezprzewodowej.
- Zbyt wysoki poziom głośności może uszkodzić słuch.
- Nie dotykaj komponentów akustycznych.
- Nie używaj produktu jako półki lub stojaka.

Pielęgnacja

Aby wyczyścić głośnik, przetrzyj go wilgotną szmatką. Nigdy nie zanurzaj głośnika w wodzie.

Uwaga!

Nigdy nie używaj ściernych środków czyszczących ani rozpuszczalników chemicznych, ponieważ mogą one uszkodzić produkt.

Rozwiązywanie problemów

Problem	Wskazówka!
Nie można korzystać z Bluetooth:	Upewnij się, że złącze 3,5 mm nie jest podłączone do gniazda AUDIO IN na tylnym panelu.
	Upewnij się, że Twój telefon, tablet lub inne urządzenie multimedialne obsługuje Bluetooth.
	Upewnij się, że łączysz się z urządzeniem IKEA o nazwie VAPPEBY 20 gen
	Upewnij się, że telefon, tablet lub inne urządzenie multimedialne jest sparowane i że jego Bluetooth jest włączony.
Upewnij się, że żadne inne urządzenia Bluetooth w pokoju nie są sparowane. Jeśli tak, wyłącz funkcję Bluetooth takiego urządzenia (urządzeń).	
Słaba jakość dźwięku podczas odtwarzania przez Bluetooth:	Jeśli odbiór Bluetooth jest słaby, przesuń urządzenie bliżej głośnika lub usuń wszelkie przeszkody między urządzeniem a głośnikiem. Uwaga: Odbiór Bluetooth działa normalnie w odległości do 6-8 m pod warunkiem braku przeszkód. Jeśli między urządzeniami znajdują się przeszkody, takie jak meble lub ściany, jakość połączenia Bluetooth będzie niższa. Jeśli urządzenie jest umieszczone w kieszeni lub torbie, jakość połączenia Bluetooth może być niższa.
Słaba jakość dźwięku podczas odtwarzania przez wejście AUDIO IN:	Upewnij się, że telefon, tablet lub inne urządzenie multimedialne nie jest ustawione na maksymalną głośność, jeśli tak - zmniejsz głośność.

Serwisowanie produktu

Nie próbuj samodzielnie naprawiać produktu, ponieważ otwieranie lub zdejmowanie pokryw może narazić Cię na kontakt z niebezpiecznymi punktami napięcia lub inne zagrożenia.

Zachowaj instrukcje do wykorzystania w przyszłości.

Producent: IKEA of Sweden AB

Adres: Box 702 SE-343 81 Älmhult, SZWECJA



Znak ze słowem i logo Bluetooth® są własnością firmy Bluetooth SIG, Inc., a firma IKEA używa ich na podstawie licencji. Inne znaki towarowe i nazwy handlowe są własnością pozostałych posiadaczy.



Spotify Tap™ jest znakiem towarowym należącym do Spotify i wszelkie wykorzystanie tych znaków przez IKEA odbywa się na podstawie licencji. Wszystkie inne znaki towarowe Spotify, znaki usługowe, nazwy handlowe, logo, nazwy domen oraz wszelkie inne elementy marki Spotify stanowią wyłączną własność firmy Spotify lub jej licencjodawców.



Przekreślony symbol kosza na odpady oznacza, że oznaczony produkt nie może być wyrzucany wraz ze zmieszanymi odpadami komunalnymi z gospodarstwa domowego. Zużyty sprzęt elektryczny i elektroniczny należy przekazać do przetwarzania i recyklingu zgodnie z obowiązującymi w danym kraju przepisami ochrony środowiska dotyczącymi gospodarowania odpadami. Selektywna zbiórka odpadów m.in. z gospodarstw domowych przyczynia się do zmniejszenia ilości odpadów przekazanych na składowiska lub do spalarni oraz ograniczenia ich potencjalnego negatywnego wpływu na zdrowie ludzi i środowisko. Aby uzyskać więcej informacji, skontaktuj się z najbliższym sklepem IKEA.

Dane techniczne

Nazwa modelu:	VAPPEBY 20 gen3
Typ numer:	E2036
Wejście:	100-240VAC 50/60Hz
Pobór mocy w trybie czuwania:	<0,2 W
Nominalny pobór mocy:	36 W
Temperatura robocza:	0°C do 40°C.
Wilgotność robocza:	0 do 95% RH
Wymiary (mm):	199x199x80 (bez uchwytu)
Waga:	1,5 kg (bez akumulatora)
Czas odtwarzania dla baterii przy głośności 50%:	około 25 h (w zależności od zawartości)
Automatyczne wyłączenie:	20 min
Wersja Bluetooth:	V 5.0
Zasięg bezprzewodowy (bez przeszkód):	około 10 m
Częstotliwość robocza:	2400-2483,5 MHz
Moc wyjściowa sygnału:	8 dBm

Jak korzystać z akumulatora ENEBY (sprzedawany osobno):

DOBRE WIEDZIEĆ

- To zupełnie normalne, że akumulator nagrzewa się podczas ładowania i stopniowo schładza się po zakończeniu ładowania.
- Czas ładowania może się różnić w zależności od stopnia naładowania, wieku akumulatora i temperatury otoczenia.
- Temperatura przechowywania akumulatora: -20° C do 25° C.
- Temperatura robocza ładowarki: od 0° C do 45° C.
- Odłącz akumulator od gniazdka zasilania przed przystąpieniem do czyszczenia lub jeśli akumulator nie jest używany.
- Akumulatora nie należy pozostawiać na dłuższy czas w stanie rozładowanym.
- Akumulatora nie należy ładować w pobliżu materiałów łatwopalnych, takich jak tkaniny.
- Ten akumulator może być stosowany wyłącznie z produktami IKEA..

UWAGA

- Niedozwolone jest modyfikowanie, demontowanie, otwieranie, upuszczanie, zgniatanie, przebijanie czy rozdrabnianie akumulatora.
- Nie wystawiaj akumulatora na działanie deszczu lub wody.
- Niebezpieczeństwo pożaru i oparzeń. Nie wolno ptwierac, zgniatać, nagrzewać powyżej 140° F (60° C) lub spalać.
- Przechowuj akumulator z dala od otwartego ognia lub promieni słonecznych, aby nie dopuścić do nagromadzenia się ciepła.
- Przechowuj akumulator z dala od urządzeń wysokiego napięcia.

- Ten produkt nie jest zabawką, przechowuj go w miejscu niedostępnym dla dzieci. Upewnij się, że wszystkie osoby korzystające z produktu zapoznały się i przestrzegają powyższych ostrzeżeń i zaleceń.
- Nie zwieraj baterii ani jej ogniw.
- W przypadku wycieku, nie dopuść do kontaktu płynu ze skórą czy oczami

PIELĘGNACJA

Przetrzyj urządzenie szmatką zwilżoną niewielką ilością łagodnego detergentu. Użyj drugiej, suchej szmatki, aby wytrzeć do sucha.

UWAGA!

Nigdy nie używaj środków ściernych czy rozpuszczalników chemicznych, które mogą uszkodzić urządzenie.

Serwisowanie produktu

Nie próbuj naprawiać urządzenia we własnym zakresie, gdyż otwarcie lub zdjęcie pokrywy może narazić Cię na niebezpieczne porażenie prądem lub inne zagrożenia.

DANE TECHNICZNE

Typ: ICBL14.4-36-A1

Pojemność: 2600 mAh/37.4Wh

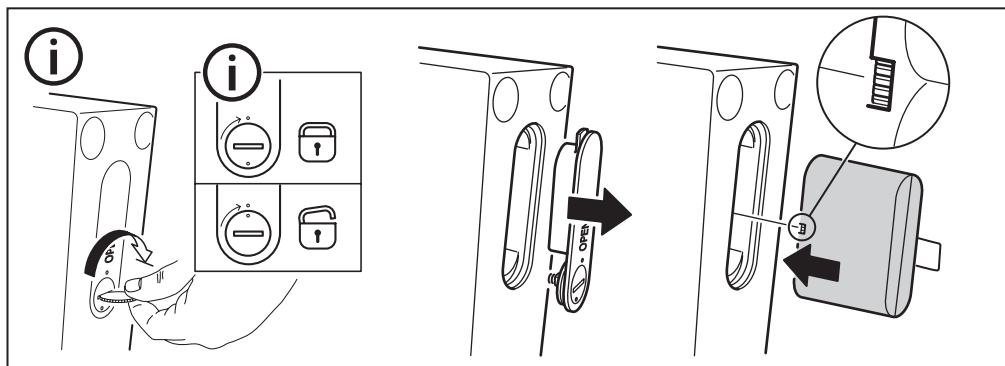
Wejście: DC 16.8V, 2.0A

Wyjście: DC 14.4V, 3.1A

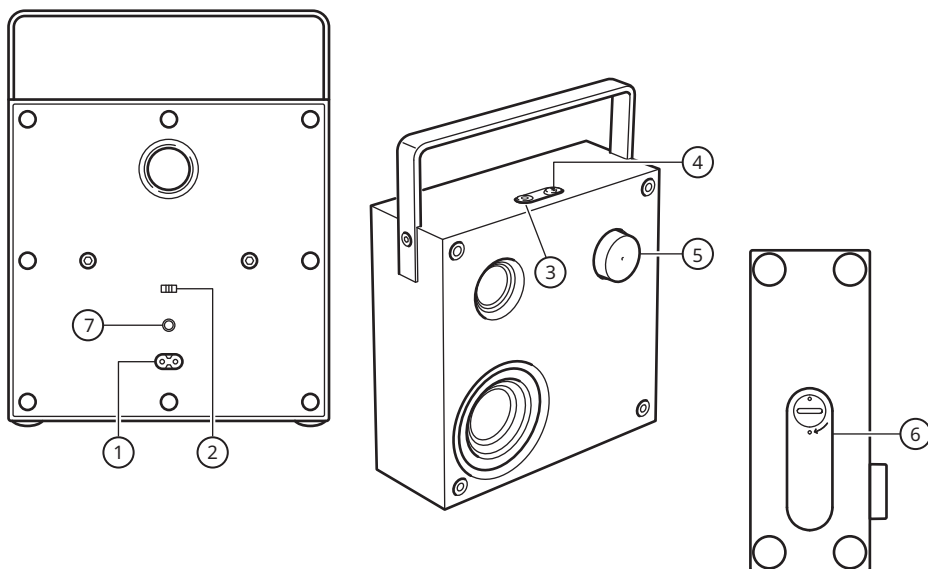
Wyłącznie do użytku wewnątrz pomieszczeń

Zawiera pakiet akumulatorów litowo-jonowych.

Urządzenie zgodne z UL STD. 2054



VAPPEBY 20 gen3 (E2036)



Eesti

1. Toitekaabli ava.
2. Automaatse väljalülituse lubamise/peatamise lüliti.
3. Toite- ja Spotify Tap nupp.
4. Bluetoothiga sidumise nupp.
5. Helitugevuse juhtimine ja olekut näitav LED-lamp.
6. Akupesa kate (aku on müügil eraldi).
7. Helisisendi ava.

Olekut näitav LED-lamp (5).

Vilkuv valge: Bluetoothi ühendatakse.

Pidev valge: seadmega seotud.

Vilkuv punane: patarei on tühi.

Pidev punane: laadimine
(kui kõlar on välja lülitatud).

Alustamine

1. Ühenda toitekaabel (1).
2. Kõlari sisse lülitamiseks vajuta pikalt ON/OFF nuppu (3). VAPPEBY 20 hakkab otsima sellega seotud seadmeid. Seotud seadmete leidmisel hakkab LED-lamp vilkumise asemel ühtlaselt põlema ja kõlar on kasutusvalmis.
3. Kui ühtki seadet ei leita, jätkab LED-lamp vilkumist ja lülitab automaatselt sisse sidumisrežiimi. Leia oma nutiseadmel Bluetoothi seaded ja ühenda see oma VAPPEBY 20 gen3 kõlariga. Nüüd lõpetab LED-lamp vilkumise ja kõlar on kasutusvalmis.

Helitugevuse muutmine

Helitugevuse vähendamiseks keera nuppu (5) vasakule ja helitugevuse suurendamiseks paremale.

Spotify Tap™ kasutamine

Spotify Tap™ võimaldab ühe nupuvajutusega oma Bluetoothi kõlarist muusikat kuulata või seda muuta.

Kui sul on IOS seade:

Mine App Store rakendusse ja lae alla Spotify. Nüüd saad endale konto teha või oma kontole sisse logida.

Kui sul on Androidi seade:

Mine Google Play rakendusse ja lae alla Spotify. Nüüd saad endale konto teha või oma kontole sisse logida.

Esimene kasutamine

1. Veendu, et su seade on Bluetoothi kaudu VAPPEBY kõlariga ühendatud.
2. Veendu, et Spotify rakendus on avatud. Seda on vaja ainult esimesel kasutamisel.
3. Muusika mängimiseks vajuta sisse lülitamise nuppu (3). LED-lamp peaks vilkuma kaks korda.

Kui su seade on kõlariga seotud ja piisavalt lähedal, saad nüüd sisselülitamise nuppu (3) vajutades alati muusikat mängida.

Loo vahetamine

Kui soovid parajasti mängiva pala vahetada soovitatud loo vastu, vajuta uuesti sisselülitamise nuppu (3).

Mängi muusikat mõnest välisest allikast:

Ühenda kaasaskantav heliseade kõlari tagaosas oleva helisendi avaga (7). Kõlar tajub automaatselt välist siset ja peatab ühenduse Bluetoothiga. Kasuta selle võimaluse jaoks 3,5 mm 3-pin audiokaablit.

Kasuta kõlarit terves kodus

VAPPEBY 20 on võimalik kaasas kanda. ENEBY aku on müügil eraldi.

- Aku sisestamiseks ava akupesa kate ja sisesta õiges asendis aku.
- Aku laeb toote sees, kui toitejuhe on ühendatud ja kõlar sisse lülitatud.
- Kui aku hakkab tühjaks saama, hakkab nupus (5) vilkuma punane lamp. Laadimise ajal põleb punane lamp pidevalt.

HOIATUS!

Kui aku asendatakse vale tüüpi akuga, tekib plahvatusoht.

Asenda aku ainult sama või võrdväärse akuga.

Teised seaded	
Bluetoothi seadmete lahti ühendamine	Vajuta Bluetoothiga ühendamise nuppu (4) ja hoiu seda all umbes 1,5 sekundit. Kõlar seob end telefoni Bluetoothi ühendusest lahti ja hakkab otsima uut seadet, millega end siduda. LED-lamp ei põle enam ühtlaselt, vaid hakkab vilkuma.
Kõlari kasutamine stereosüsteemina	<p>Kaht ühesugust VAPPEBY 20 gen3 kõlarit saab kasutada stereosüsteemi loomiseks. Sel juhul toimib üks kõlar vasaku ja teine parema kanalina.</p> <ol style="list-style-type: none">1. Taasta mõlema kõlari tehaseseaded.2. Mõlemad kõlarid lülitavad automaatselt sisse Bluetoothiga sidumise režiimi (LED-lamp vilgub kiirelt).3. Vajuta kaks korda ühe kõlari (peakõlar) Bluetoothi nuppu (4), et alustada stereosüsteemi sidumist (LED-lamp vilgub aeglaselt).4. Edukalt sidumisest annam märku süsteemiheli.5. Seo peakõlar oma seadmega. <p>Stereosüsteemi lahti ühendamiseks taasta mõlema kõlari tehaseseaded.</p>
Automaatse väljalülituse lubamine/peatamine	Automaatse väljalülituse lubamiseks liiguta lüliti (2) asendisse „20“. Kui muusikat ei mängita, lülitub kõlar 20 minuti pärast automaatselt välja. Automaatse väljalülituse peatamiseks liiguta lüliti (2) asendisse „∞“.
Tehaseseadete taastamine	Vajuta helitugevuse nuppu (5) ja hoiu seda 5 sekundit all. Kõlab kinnitav heli.

Oluline ohutusteave

HOIATUS!

- Ülekuumenemise oht. Ära aseta toodet piiratud alale. Jäta toote ümber alati vähemalt 5 mm vaba ruumi, et õhk saaks liikuda. Veendu, et toote ventilatsioonivad pole kaetud kardina või mõne teise esemega.
- Ära aseta toodet ega selle akusid lahtise leegi ega ühegi teise soojusallika lähedale, sh otsese päikesevalguse kätte.
- Kasuta seda toodet ainult siseruumides. Seade ei talu tilku või pritsmeid ning sellele ei tohi asetada vedelikuga täidetud anumaid, näiteks vaase.
- Ära aseta seda toodet teise elektriseadme peale.
- Lahtiühendusseadmena kasutatakse toitepistikut või seadmeühendajat, lahtiühendusseade peab jääma kergesti kasutatavaks.
- Kui toitejuhe on kahjustatud, asenda see uue juhtmekomplektiga, mis on sinu riigis heaks kiidetud.
- Seadmele ei tohi asetada lahtise tule allikaid, näiteks süüdatud küünlaid.
- Seadme akut ei tohi jätta liigse kuumuse, näiteks päikese, tule vms paistele.

TÄHTIS TEAVE!

- Kõlar on mõeldud siseruumides kasutamiseks ja seda saab kasutada vaid temperatuuridel, mis jäävad vahemikku 0°C kuni 40 °C.

- Ära jäta kõlarit otsese päikesevalguse kätte või mis tahes soojusallika lähedusse, sest see võib üle kuumeneda.
- Ära pane kõlarit märga, niiskesse või liiga tolmusesse keskkonda, kuna see võib kõlarit kahjustada.
- Kõlari ja vastuvõtja vaheline ulatus on mõeldud vabas õhus.
- Mitmesugused ehitusmaterjalid ja mööbliesemete paigutus võivad mõjutada juhtmevaba ühenduse ulatust.
- Liiga vali heli võib su kuulmist kahjustada.
- Ära katsu akustilisi detaile.
- Ära kasuta toodet riiuli või alusena.

Hooldusjuhised

Kõlari puhastamiseks pühi seda niiske lapiga. Ära kasta kõlarit vette.

Pane tähele!

Ära kasuta abrasiivseid puhastusvahendeid või keemilisi lahuseid, sest need võivad toodet kahjustada.

Toote remont

Ära proovi toodet ise parandada, sest katete avamine või eemaldamine võib põhjustada ohtliku elektrilöögi või teisi ohte.

Hoia need juhised edasiseks kasutamiseks alles.

Probleemid

Probleem	Lahendus
Bluetooth-ühendus ei toimi.	Veendu, et 3,5 mm ühendus ei ole ühendatud tagapaneeli helisisendi avaga.
	Veendu, et su telefon, tahvelarvuti või muu meediaseade toetab Bluetoothi.
	Veendu, et Bluetooth on ühendatud IKEA seadmega VAPPEBY 20 gen3.
	Veendu, et su telefon, tahvelarvuti või meediaseade on seotud ja Bluetooth sisse lülitatud.
Veendu, et teised ruumis olevad Bluetoothi seadmed ei ole tootega seotud. Kui see peaks nii olema, lülita teis(t)e seadme(te) Bluetooth välja.	
Bluetoothi kaudu muusikat esitades on heli kvaliteet halb.	Kui Bluetooth-ühendus on halb, liiguta seade kõlarile lähemale või eemalda seadme ja kõlari vahel olevad esemed. Pane tähele: kui selle teel pole takistavaid esemeid, jõuab Bluetooth-ühendus tavaliselt 6–8 m kaugusele. Kui selle teele jääb esemeid, mööblit või seinu, on Bluetooth-ühendus nõrgem. Kui seade asub rõivaste taskus või kotis, võib Bluetooth-ühendus olla nõrgem.
Helikaabli kaudu muusikat esitades on heli kvaliteet halb.	Veendu, et su telefoni, tahvelarvuti või muu meediaseadme helitugevus ei ole seotud maksimumile. Kui see on nii, vähenda helitugevust.

Tootja: IKEA of Sweden AB

Address: Box 702, SE-343 81 Älmhult, SWEDEN



Bluetooth® sõna ja logod on registreeritud kaubamärgid, mille omanik on Bluetooth SIG, Inc. ja nende kasutamine IKEA poolt toimub litsentsiga. Teised kaubamärgid ja tootenimetused kuuluvad nende omanikele.



Läbikriipsutatud prügikasti märk tähendab, et toode tuleb hävitada olmeprügist eraldi. Toode tuleb viia ümbertöötluspunkti kooskõlas kohalike keskkonnakaitse regulatsioonidega, mis puudutavad jäätmekäitlust. Eraldades tähistatud toote olmeprügist, aitate vähendada jäätmete kogust, mis saadetakse põletusahju või prügimägedele ja minimeerite nii võimalikku negatiivset mõju inimeste tervisele ja keskkonnale. Täpsema info saamiseks võtke ühendust IKEA keskusega.



Spotify Tap™ on Spotify kuuluv kaubamärk ja IKEA kasutab selliseid kaubamärke litsentsi alusel. Kõik teised Spotify kaubamärgid, teenusemärgid, kaubanimed, logod, domeeninimed ja muud Spotify kaubamärgi omadused on Spotify või selle litsentsiandjate ainuomand.

Tehnilised andmed

Mudeli nimi:	VAPPEBY 20 gen3
Tüübi number:	E2036
Sisend:	100–240 VAC 50–60 Hz
Energiatarve ooterežiimil:	<0,2 W
Energiatarve:	<36 W
Töötemperatuur:	0°C kuni 40°C.
Töötab niiskustasemel:	0 kuni 95% RH
Mõõdud (mm):	199x199x80 (ilma sangata)
Kaal:	1,5 kg (ilma akuta)
Aku kestvus 50% helitugevuse juures:	umbes 25 h (oleneb meediasisust)
Automaatne väljalülitamine:	20 min
Bluetoothi versioon:	V 5.0
Juhtmevaba ühenduse (takistamata) ulatus:	umbes 10 m
Töösagedus:	2400–2483,5 MHz
Raadio väljundvõimsus:	8 dBm

ENEBY akupaki kasutamine (müügil eraldi):

KASULIK TEAVE

- On normaalne, et aku muutub laadimise ajal kuumaks ning pärast laadimist hakkab see järkjärgult jahtuma.
- Laadimisaeg võib sõltuda laadimisest, aku vanusest ja ümbritsevast temperatuurist.
- Aku säilitustemperatuur: -20°C kuni 25°C.
- Laadija töötemperatuur: 0°C kuni 45°C.
- Eemaldage laadija vooluvõrgust enne puhastamist või siis, kui see pole kasutusel.
- Akut ei tohiks pikaks ajaks laadimata jätta.
- Akut ei tohiks laadida, kui see on kontaktis kergesti süttivate materjalidega, näiteks tekstiiliga.
- Seda akut saab kasutada vaid koos IKEA toodetega.

HOIATUS

- Ärge muutke, võtke lahti, avage, pillake, läbistage või rebige akut.
- Ärge pange akut vihma või vee kätte.
- Tulekahju ja põletuse oht. Ärge avage, purustage, kuumutage temperatuuril üle 60°C või pange tulle.
- Hoidke aku eemal lahtisest leegist ja otsesest päikesevalgusest, et see ei kuumeneks.
- Hoidke aku eemal kõrge vooluga seadmetest.
- See toode ei ole mänguasi, hoidke lastest eemal.
- Veenduge, et kõik isikud, kes seda toodet kasutavad, loevad ja järgivad neid juhiseid.
- Ärge laske akut lühisesse.
- Kui aku peaks lekkima, ärge laske vedelikul sattuda nahale või silma.

HOOLDUSJUHISED

Toote puhastamiseks pühkige seda õrnatoimelise puhastusvahendiga niisutatud pehme lapiga. Kasutage teist pehmet lappi kuivatamiseks.

TÄHELEPANU!

Ärge kunagi kasutage abrasiivseid puhastusvahendeid või keemilisi lahuseid, kuna need võivad toodet kahjustada.

Toote hooldus

Ärge proovige toodet ise parandada, kuna katte avamine või eemaldamine võib lõppeda ohtlikult suure voolutugevuse või muude ohtudega.

TEHNILISED ANDMED

Tüüp: ICBL14.4-36-A1

Maht: 2600mAh/37.4Wh

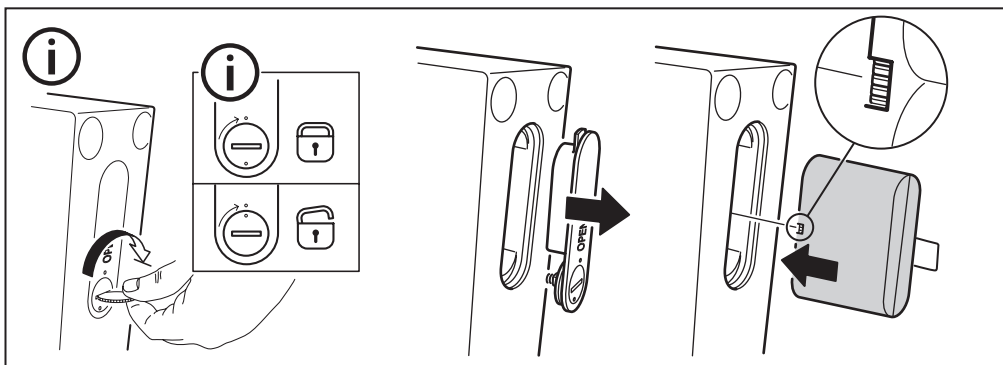
Sisendvõimsus: DC 16.8V, 2.0A

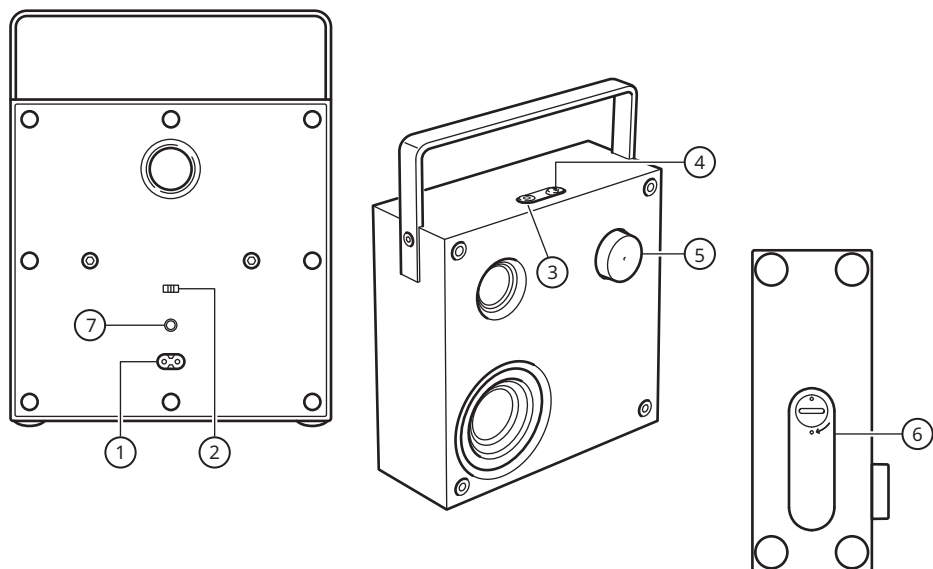
Väljundvõimsus: DC 14.4V, 3.1A

Vaid siseruumides kasutamiseks

Laetav Li-polümeer aku pakk sees.

See toode on vastavuses: UL STD. 2054





Latviešu

1. AC IN savienojums
2. Aktivēt/deaktivēt automātisko izslēgšanos.
3. Ieslēgšana/izslēgšana un Spotify savienojums.
4. Bluetooth savienošanas poga.
5. Skaļuma regulēšana un LED statusa indikators.
6. Bateriju nodalījuma vāciņš (baterija jāiegādājas atsevišķi).
7. AUDIO IN savienojums

LED statusa indikators (5)

Mirgo baltā krāsā:
notiek Bluetooth savienojuma izveide.

Vienmērīgi deg baltā krāsā:
savienojums ir izveidots.

Mirgo sarkanā krāsā:
zems baterijas uzlādes līmenis.

Vienmērīgi deg sarkanā krāsā:
notiek uzlāde (kad skaļrunis ir izslēgts).

Darba sākšana:

1. Pieslēdz strāvas padeves vadu AC IN savienotājam (1).
2. Turēt nospiestu ON/OFF pogu (3), lai ieslēgtu skaļruni. VAPPEBY 20 sāks meklēt pieslēgtās ierīces. Ja tiek atrasta pieslēgtā ierīce, LED gaismas indikators deg un nemirgo; skaļrunis ir gatavs lietošanai.

3. Ja nav atrasta neviena ierīce, skaļruņa LED gaismas indikators mirgo, un automātiski ieslēdzas pievienošanas režīms. Mobilās ierīces Bluetooth iestatījumos pieslēdziet ierīci VAPPEBY 20 gen3. Pēc šīs darbības veikšanas LED gaismas indikatoram jāpārstāj mirgot; skaļrunis ir gatavs lietošanai.

Skaļuma regulēšana

Skaļumu samazina, pagriežot skaļuma regulēšanas pogu (5) pa kreisi; skaļumu palielina, pagriežot skaļuma regulēšanas pogu (5) pa labi.

Spotify Tap™ lietošana

Ar Spotify Tap™ var atsākt mūzikas atskaņošanu vai mainīt dziesmas Bluetooth skaļruni, nospiežot vienu pogu.

IOS ierīcēm:

doties uz App Store un lejupielādēt Sonos lietotni. Lietotnē var izveidot lietotāja kontu vai pierakstīties jau esošā kontā.

Android ierīces lietotājiem:

Dodies uz Google Play Store un lejupielādē Sonos lietotni. Lietotnē var izveidot lietotāja kontu vai pierakstīties jau esošā kontā.

Pirmā lietošana

1. Pārlicināties, ka ierīce ir Bluetooth savienojums ar VAPPEBY skaļruniem.
2. Pārlicināties, ka ir atvērta Spotify mobilā lietotne. Tas būs jādara tikai pirmajā lietošanas reizē.
3. Nospiežot ieslēgšanas/izslēgšanas pogu (3), lai sāktu atskaņot mūziku. LED indikatoram jānomirkšķinās divas reizes.

Turpmāk, ātri nospiežot ieslēgšanas/izslēgšanas pogu (3), mūzika ieslēgsies, ja vien ierīce būs savienota un atradies darbības diapazonā.

Dziesmas maiņa

Vēlreiz nospiežot ieslēgšanas/izslēgšanas pogu, lai mainītu dziesmu.

Mūzikas atskaņošana no ārējā avota:

Pievienot pārnēsājamo audio ierīci AUDIO IN (7) ligzdai aizmugurējā panelī. Skaļrunis automātiski nosaka ārējo ievadi un atvieno Bluetooth funkciju. Funkcijas nodrošināšanai izmanto 3,5 mm 3-pole audio vadu.

Lieto skaļruni visā mājā:

VAPPEBY 20 ir pārnēsājams. ENEBY baterijas pārdod atsevišķi.

- Noņem vāciņu (6) un ielikt bateriju pareizajā pozīcijā.
- Baterija uzlādējas ierīcē, kad strāvas vads ir pieslēgts elektrotīklam un skaļrunis ir ieslēgts.
- Ja mirgo sarkanais LED gaismas indikators (1), akumulators ir jāuzlādē. Uzlādes laikā deg sarkanais LED gaismas indikators.

BRĪDINĀJUMS!

Izmantojot nepiemērota tipa bateriju, pastāv eksplozijas risks.

Mainīt bateriju tikai pret tādu pašu vai tā paša tipa bateriju.

Citi iestatījumi:	
Pārtraukt Bluetooth savienojumu	Turēt nospiestu Bluetooth savienojuma pogu (4) aptuveni $\geq 1,5$ s. Skaļrunis pārtrauks Bluetooth savienojumu ar tālruni un sāks meklēt citu ierīci, ar kuru izveidot savienojumu. LED indikators pārstās degt vienmērīgi un sāks mirgot.
Izveidot stereo savienojumu	Divus vienādus VAPPEBY 20 gen3 skaļrunus var savienot, lai radītu stereo efektu. Šādā kombinācijā viens skaļrunis ir kā kreisais kanāls, bet otrs kā labais kanāls. <ol style="list-style-type: none">1. Rūpnīcas iestatījumu atjaunošana abiem skaļruniem2. Abiem skaļruniem automātiski ieslēdzas Bluetooth savienojuma izveides režīms (LED indikators strauji mirkšķinās).3. Divreiz nospiež Bluetooth savienojuma izveidošanas pogu (4) uz viena no skaļruniem (galvenā), lai uzsāktu stereo savienojuma izveidi.4. Kad savienojums ir veiksmīgi izveidots, atskan skaņas signāls.5. Savienot galveno skaļruni ar iezes ierīci. Lai pārtrauktu stereo savienojumu, abiem skaļruniem atjauno rūpnīcas iestatījumus.
Aktivēt/deaktivēt automātisko izslēgšanas	Lai aktivētu automātiskās izslēgšanās funkciju, pārslēgt slēdzi (2) pozīcijā "20". Ja netiks atskaņota mūzika, skaļrunis pēc 20 minūtēm automātiski izslēgsies. Lai deaktivētu automātiskās izslēgšanās funkciju, pārslēgt slēdzi (2) pozīcijā "∞".
Rūpnīcas iestatījumu atjaunošana	Turēt piespiestu skaļuma regulēšanas slēdzi (5) 5 sekundes. Atskanēs apstiprinājuma signāls.

Svarīga drošības informācija un norādījumi

BRĪDINĀJUMS

- Pārkaršanas risks! Neuzstādīt precī norobežotā vietā. Apkārt precī vienmēr nodrošināt 5 mm ventilācijas atstarpī. Pārlicināties, ka aizkari vai citi priekšmeti neaizsedz preces ventilācijas atveres.
- Nekad nenovietot precī vai akumulatorus tuvu atklātām liesmām vai citiem siltuma avotiem, tostarp arī zem tiešiem saules stariem.
- Izmantot iekštelpās. Uz ierīces nedrīkst uzpīlēt vai uzšļakstīties šķidrums; nenovietot uz ierīces ar šķidrumu pildītus priekšmetus, piemēram, vāzes.
- Nenovietot ierīci uz citām elektriskajām ierīcēm.
- Atvienošanai izmantot izņemšanu no kontaktligzdas.
- Ja strāvas padeves kabelis ir bojāts, aizvietot to ar jaunu vadu komplektu atbilstoši valstī spēkā esošajiem nosacījumiem.
- Nenovietot uz korpusa atklātas liesmas avotus (piemēram, aizdegta sveces).
- Precī vai baterijas (akumulatoru vai baterijas) nedrīkst pakļaut pārmērīgam siltumam – saules stariem, liesmai u. tml.

SVARĪGI!

- Skaļrunis paredzēts tikai lietošanai telpās; to var lietot temperatūrā no 0° C līdz +40° C.
- Neatstāt skaļruni tiešā saules gaismā vai siltuma avota tuvumā – tas var pārkarst.
- Nenovietot skaļruni slapjumā, mitrā vai ļoti putekļainā vidē – tas var izraisīt bojājumus.
- Attālumu starp skaļruni un uztvērēju aprēķina telpā bez šķēršļiem.
- Bezvadu savienojuma diapazonu var ietekmēt sienu materiāls un priekšmetu izvietojums telpā.
- Pārāk liels skaļums var bojāt dzirdi.
- Nepieskerties akustiskajām detaļām.
- Neizmanto precī kā plauktu vai statīvu.

Kopšanas norādījumi

Skaļruni tīrīt ar mitru drānu. Skaļruni nekādā gadījumā nedrīkst iemērt ūdenī.

Ievērtībai!

Neizmanto abrazīvus tīrīšanas līdzekļus vai ķīmiskus šķīdinātājus – tas var izraisīt bojājumus.

Problēmrisināšana

Problēma	Padoms
Nav iespējams Bluetooth savienojums:	Pārlicinies, vai 3,5 mm savienojums nav pievienots AUDIO IN ieejai aizmugurējā panelī.
	Pārlicinies, vai tavam tālrunim, planšetdatoram vai citai ierīcei ir iespējams Bluetooth savienojums.
	Pārlicinieties, ka ir izveidots savienojums ar IKEA ierīci VAPPEBY 20 gen3.
	Pārlicinies, vai tavš telefons, planšetdators vai cita ierīce ir pievienots un vai Bluetooth savienojums ir ieslēgts.
	Pārlicinies, vai tai pašā telpā nav citu Bluetooth ierīču savienojumu. Ja tā ir, izslēdz attiecīgās ierīces vai ierīču Bluetooth savienojumu.
Atskaņojot mūziku ar Bluetooth savienojumu, ir slikta skaņas kvalitāte:	Ja Bluetooth savienojums ir vājš, pārvieto ierīci tuvāk skaļrunim vai aizvāc šķēršļus starp ierīci un skaļruni. Bluetooth savienojums parasti darbojas 6–8 m rādiusā, ja telpā nav šķēršļu. Objekti, mēbeles un sienas pasliktina Bluetooth uztveršanu. Kad ierīce atrodas kabatā vai somā, pasliktinās Bluetooth uztveršana.
Pārlicināties, ka tālrunī, planšetdatorā vai citā multivides ierīcē skaļums nav noregulēts uz maksimālo.	Ja tā, nogriezt skaļumu klusāk.

Apkope

Nemēģināt labot ierīci saviem spēkiem – atverot vai noņemot pārsegus, var gūt dzīvībai bīstamu strāvas triecienu vai citas traumas.

Saglabāt šo instrukciju vēlākai uzziņai.

Ražotājs: IKEA of Sweden AB

Adrese: Box 702, SE-343 81 Älmhult, SWEDEN
(ZVIEDRIJA)



Bluetooth® preču zīme un logotipi ir Bluetooth SIG, Inc. īpašums, un kompānija IKEA tos izmanto saskaņā ar licenci. Citas preču zīmes un tirdzniecības nosaukumi ir atbilstošo īpašnieku īpašums.



Spotify Tap™ ir preču zīme, kas pieder Spotify, un jebkāda šādu zīmju izmantošana, ko veic IKEA, ir licencēta. Visas pārējās Spotify preču zīmes, pakalpojumu zīmes, tirdzniecības nosaukumi, logotipi, domēnu nosaukumi un visas citas Spotify zīmola funkcijas ir tikai Spotify vai tā licencētāju īpašums.



Nosvītrotais atkritumu konteiners simbols norāda, ka prece jālikvidē atsevišķi no citiem sadzīves atkritumiem. Šī prece jānodod pārstrādei, ņemot vērā vietējos vides aizsardzības noteikumus, kas attiecas uz atkritumu apsaimniekošanu. Nošķirot marķēto preci no sadzīves atkritumiem, jūs palīdzēsiet samazināt atkritumu apjomu, kas nonāk atkritumu sadedzināšanas iekārtās vai atkritumu poligonos, tādējādi samazinot to potenciālo negatīvo ietekmi uz veselību un vidi. Sīkāka informācija IKEA veikalos.

Tehniskie dati

Modelis:	VAPPEBY 20 gen3
Tipa numurs:	E2036
Ieeja:	100–240 VAC, 50–60 Hz
Strāvas patēriņš gaidstāves režīmā:	<0,2 W
Nominālais strāvas patēriņš:	36 W
Darba temperatūra:	no 0°C līdz +40 °C.
Darba mitruma līmenis:	No 0 % līdz 95 % relatīvais mitrums
Izmērs (mm):	199x199x80 (bez roktura)
Svars:	1,5 kg (bez baterijas)
Baterijas darbības laiks, noregulējot skaļumu uz 50 %:	aptuveni 25 h (atkarībā no satura)
Automātiskais gaidstāves laiks:	20 min
Bluetooth versija:	V 5.0
Bezvadu darbības diapazons telpā bez šķēršļiem:	aptuveni 10 m
Darbības frekvence:	2400–2483,5 MHz
Radio izejas jauda:	8 dBm

Kā lietot ENEBY akumulatoru (var iegādāties atsevišķi)

NODERĪGA INFORMĀCIJA

- Uzlādes laikā akumulatoru var sakarst. Tas ir normāli, un pēc uzlādes tas pakāpeniski atdzišīs.
- Uzlādes ilgums var mainīties atkarībā no apkārtējās temperatūras, akumulatora vecuma vai uzlādes līmeņa.
- Akumulatora uzglabāšanas temperatūra: no -20°C līdz 25°C.
- Lādētāja darbības temperatūra: no 0°C līdz 45°C.
- Atvienojiet lādētāju no strāvas padeves avota, kad tas netiek izmantots, vai pirms tīrīšanas.
- Akumulators nedrīkst ilgi būt izlādēts.
- Akumulatoru nedrīkst uzlādēt, ja tas ir saskarē ar viegli uzliesmojošu materiālu, piemēram, audumu.
- Šo akumulatoru drīkst lietot tikai ar IKEA precēm.

UZMANĪBU

- Akumulatoru aizliegts pārveidot, izjaukt, atvērt, mētāt, saspīest, sacaurumot un sasmalcināt.
- Nepakļaujiet akumulatoru lietus vai ūdens ietekmei.
- Uguns un apdegumu risks. Aizliegts atvērt, mētāt, dedzināt, pakļaut temperatūrai, kas augstāka par 60°C grādiem.
- Turiet akumulatoru drošā attālumā no atklātas uguns un saulesstariem, lai izvairītos no uzkaršanas.
- Turiet akumulatoru drošā attālumā no augstsprieguma ierīcēm.
- Šī prece nav rotallieta, sargājiet no bērniem. Pārlicieties, ka visas personas, kas izmanto šo precī, ir iepazinušās un ņem vērā šos brīdinājumus un instrukcijas.

- Neizraisiet akumulatora vai tā elementu Issavienojumu.
- Ja tiek konstatēta akumulatora elementu šķidrums noplūde, neļaujiet tam nonākt saskarsmē ar ādu un acīm.

KOPŠANAS INSTRUKCIJA

Ierīci var tīrīt ar mīkstu, saudzīgā tīrīšanas līdzekli samērcētu drānu. Noslaucīt ar mīkstu, sausu drānu.

UZMANĪBU!

Neizmantot abrazīvus tīrīšanas līdzekļus vai ķīmiskos šķīdinātājus, jo tas var sabojāt precī.

Preces apkalpošana

Nemēģiniet veikt preces remontu, jo vāku atvēršana vai noņemšana var izraisīt elektrošoku vai citus riskus.

TEHNISKĀ INFORMĀCIJA

Tips: ICBL14.4-36-A1

Jauda: 2600mAh/37.4Wh

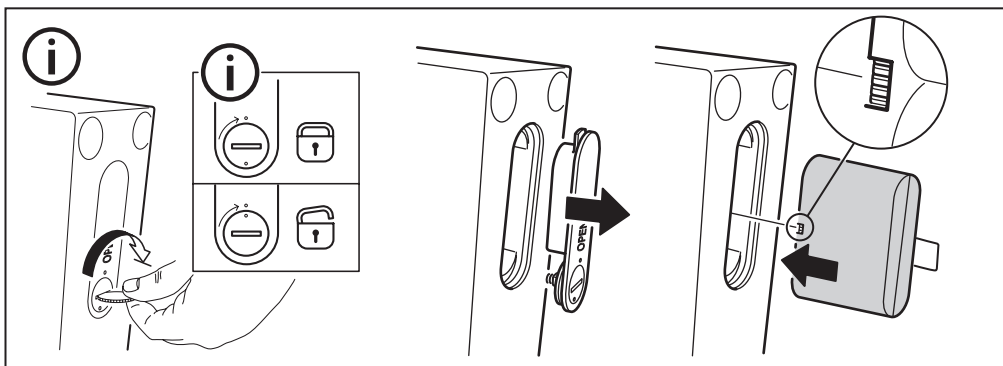
Ieeja: DC 16.8V, 2.0A

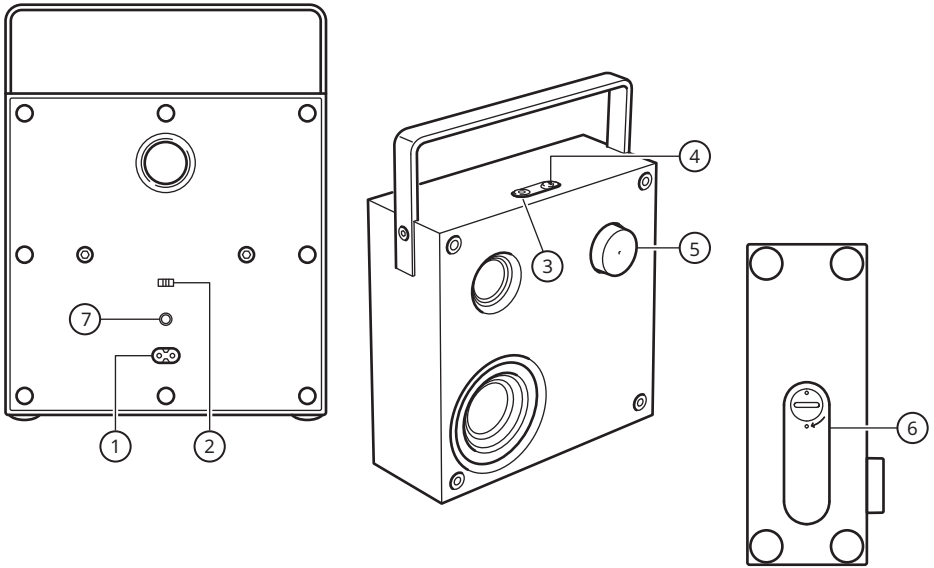
Izeja: DC 14.4V, 3.1A

Lietošanai tikai telpās.

Komplektā iekļauts atkārtoti uzlādējams litija jonu akumulators.

Šī ierīce atbilst UL 2054 standartam.





Lietuvių

1. AC IN jungtis.
2. Automatinio išsijungimo aktyvavimo / deaktyvavimo jungiklis.
3. Įjungimo mygtukas ir „Spotify Tap“.
4. „Bluetooth“ poravimo mygtukas.
5. Garso reguliatorius ir LED indikatorius.
6. Baterijų skyrelio dangtelis (baterijos parduodamos atskirai).
7. AUDIO IN jungtis.

LED indikatorius (5)

Mirksi balta švieselė:

vyksta „Bluetooth“ poravimo procesas.

Dega balta švieselė:

poravimas su įrenginiu baigtas.

Mirksi raudona švieselė: senka baterija.

Dega raudona švieselė:

kraunama (kai garsiakalbis išjungtas).

Pradžia

1. Maitinimo laidą prijunkite prie AC IN (1) jungties.
2. Kad įjungtumėte garsiakalbį, ilgiau palaikykite nuspaudę jo įjungimo / išjungimo mygtuką (3). Garsiakalbis pradės suporuotų įrenginių paiešką. Jam radus tokį įrenginį, užsidegs LED indikatorius. Jei jis dega nemirksėdamas, vadinasi, garsiakalbis paruoštas naudoti.

3. Garsiakalbiui neradus su juo suporuotų įrenginių, LED indikatorius pradės mirksėti ir automatiškai įsijungs poravimo režimas. Mobiliojo įrenginio nustatymuose suraskite „Bluetooth“ ir prisijunkite prie garsiakalbio VAPPEBY 20 gen3. Įrenginiams susiporavus, LED indikatorius turėtų nustoti mirksėti, o garsiakalbis turėtų pradėti veikti.

Kaip reguliuoti garsą

Norėdami pritildyti, sukite rankenėlę (5) į kairę, o norėdami pagarsinti – į dešinę.

Kaip naudotis „Spotify Tap™“

Su „Spotify Tap™“ galite paleisti ar pakeisti muziką tiesiai per savo „Bluetooth“ garsiakalbį. Tereikia paspausti mygtuką.

Jei naudojātės „iOS“ įrenginiu:

iš „App Store“ atsisiųskite programėlę „Spotify“. Galėsite susikurti paskyrą, o jei ją jau turite, galėsite prisijungti.

Jei naudojātės Android įrenginiu:

iš „Google Play“ atsisiųskite programėlę „Spotify“. Galėsite susikurti paskyrą, o jei ją jau turite, galėsite prisijungti.

Kaip pradėti naudotis

1. Patikrinkite, ar jūsų įrenginys per „Bluetooth“ suporuotas su garsiakalbiais VAPPEBY.
2. Patikrinkite, ar įjungta mobilioji programėlė „Spotify“. Tai reikės padaryti tik prieš naudojant pirmą kartą.
3. Norėdami paleisti muziką, paspauskite įjungimo mygtuką (3). LED indikatorius sumirksės du kartus.

Nuo šiol, kai tik paspausite įjungimo mygtuką (3), muzika ims groti visada, jei tik įrenginys bus suporuotas ir diapazone.

Kaip pakeisti muziką

Norėdami pakeisti muziką, dar kartą paspauskite įjungimo mygtuką (3).

Muziką galite leisti iš išorinio šaltinio

Nešiojamąjį garso įrenginį prijunkite prie AUDIO IN (7) jungties garsiakalbio užpakalinėje pusėje. Garsiakalbis automatiškai aptiks išorinį įrenginį, o „Bluetooth“ funkcija išsijungs. Garso įrenginiui prijungti naudokite 3,5 mm 3 kištukų audio laidą.

Garsiakalbį naudokite bet kur namuose:

VAPPEBY 20 galite nešioti po namus. Baterija (-os) parduodama (-os) atskirai.

- Norėdami įdėti bateriją, atidarykite baterijų skyrelio dangtelį (6). Baterijas visada dėkite tinkama kryptimi.
- Baterija kraunama tada, kai garsiakalbis laidu prijungtas prie maitinimo šaltinio ir įjungtas.
- Baterijai senkant pradės mirksėti raudona LED indikatoriaus lemputė (5). Kol baterija kraunama, raudona LED indikatoriaus lemputė dega pastoviai.

ĮSPĖJIMAS

Bateriją pakeitus netinkamo tipo baterija, kyla sprogoimo grėsmė.

Bateriją keiskite tik to paties ar jį atitinkančio tipo baterija.

Kiti nustatymai:	
Kaip atporuoti „Bluetooth“ įrenginius	Nuspauskite ir nuspaudę $\geq 1,5$ sek. palaikykite „Bluetooth“ poravimo mygtuką (4). Garsiakalbis bus atjungtas nuo jūsų įrenginio ir pradės kito įrenginio paiešką. LED indikatoriaus signalas pasikeis iš pastovaus į mirksintį.
Kaip suporuoti	Kad klausytis muzikos būtų dar maloniau, du vienodus garsiakalbius VAPPEBY 20 gen3 galite suporuoti. Vienas garsiakalbis bus kairysis kanalas, kitas – dešinysis. <ol style="list-style-type: none">1. Atkurkite abiejų garsiakalbių gamyklinius nustatymus.2. Abiejuose garsiakalbiuose automatiškai įsijungia „Bluetooth“ poravimo veikseną (greitas LED indikatoriaus signalas).3. Ant vieno iš garsiakalbių (to, kuris bus pagrindinis) du kartus paspauskite „Bluetooth“ mygtuką (4) – taip inicijuosite poravimo procesą (lėtas LED indikatoriaus signalas).4. Kai poravimas bus baigtas, išgirsite garso signalą.5. Pagrindinį garsiakalbį suporuokite su savo valdymo įrenginiu. Norėdami atporuoti, atkurkite abiejų garsiakalbių gamyklinius nustatymus.
Automatinio išsijungimo (de)aktyvavimas	Norėdami aktyvuoti automatinio išsijungimo funkciją, perjunkite jungiklį (2) į 20-tą poziciją. Jei muzika negros, po 20 minučių garsiakalbis automatiškai išsijungs. Norėdami deaktyvuoti automatinio išsijungimo funkciją, perjunkite jungiklį (2) į poziciją ∞ .
Kaip atkurti gamyklinius nustatymus	Nuspauskite ir nuspaudę 5 sek. palaikykite garso reguliavimo rankenėlę (5). Išgirsite patvirtinamąjį garso signalą.

Saugos ir kiti nurodymai

ĮSPĖJIMAS

- Perkaitimo pavojus! Nemontuokite įrenginio ankštoje erdvėje. Palikite bent po 5 mm iš visų pusių, kad galėtų cirkuliuoti oras. Pasirūpinkite, kad užuolaidos ar kiti objektai neuždengtų įrenginio vėdinimo angų.
- Įrenginio ir baterijos nelaikykite prie atviros ugnies ar kitokių šilumos šaltinių, taip pat venkite palikti tiesioginėje saulės šviesoje.
- Įrenginį naudokite tik patalpose. Saugokite įrenginį nuo drėgmės, nedėkite ant jo talpų su skysčiais, pavyzdžiui, vazos su pamerktomis gėlėmis.
- Niekada nedėkite šio įrenginio ant elektrinių prietaisų.
- Maitinimo kištukas ar įrenginio lizdas yra atjungimo priemonės, kurios visada turi būti tvarkingos, veikiančios. Jei maitinimo laidas pažeistas, pakeiskite jį nauju.
- Laidą rinkitės tinkamą, patvirtintą naudoti jūsų šalyje.
- Ant įrenginio niekada nedėkite atvirą liepsną skleidžiančių objektų, pavyzdžiui, žvakių.
- Bateriją (ar baterijas) saugokite nuo saulės kaitros, ugnies ir pan.

SVARBU

- Garsiakalbis yra prietaisas, skirtas naudoti patalpose, kuriose temperatūra nuo 0 iki 40 °C.
- Nepalikite ir nelaikykite garsiakalbio saulėje ar prie šilumos šaltinių, nes jis gali perkaisti.
- Saugokite garsiakalbį nuo drėgmės, nelaikykite labai dulkėtoje aplinkoje, nes tai gali jam pakenkti.
- Diapazonas tarp garsiakalbio ir imtuvo matuojamas atvirame ore.
- Įtakos belaidžio veikimo diapazonui gali turėti pastato konstrukcija ir įtaisų įrengimo vieta.
- Per didelis garsas kenkia klausai.
- Nelieskite akustinių dalių.
- Nenaudokite įrenginio daiktams pasidėti, t. y. kaip lentynos ar pan.

Kaip prižiūrėti

Garsiakalbį valykite drėgna šluoste. Niekada nemerkite jo į vandenį.

Svarbu!

Niekada nenaudokite šveičiamųjų valiklių ar cheminių tirpiklių, kad gaminio neapgadintumėte.

Techninė priežiūra

Nemėginkite gaminio remontuoti patys – atvėrus ar pašalinus gaubtus gali kilti elektros smūgio ar kitokia grėsmė.

Jei kiltų nesklandumų

Problema	Patarimas
Neveikia „Bluetooth“ ryšys:	Patikrinkite, ar prie AUDIO IN jungties užpakaliniame skydelyje nėra prijungtas 3,5 mm kištukas.
	Patikrinkite, ar telefonas, planšetė, kitas jūsų naudojamas įrenginys turi „Bluetooth“ funkciją.
	Patikrinkite, ar savo įrenginiu prisijungėte prie IKEA įrenginio VAPPEBY 20 gen3.
	Patikrinkite, ar telefonas, planšetė, kitas jūsų naudojamas įrenginys yra suporuotas su garsiakalbiu, o „Bluetooth“ funkcija – įjungta.
	Įsitikinkite, kad patalpoje daugiau nėra per „Bluetooth“ suporuotų įrenginių. Jeigu yra, išjunkite „Bluetooth“ funkciją tuose įrenginiuose.
Prasta garso kokybė leidžiant muziką per „Bluetooth“:	Jei prastas „Bluetooth“ ryšys, padėkite įrenginį arčiau garsiakalbio arba pašalinkite tarp jų esančias kliūtis. Pastaba: „Bluetooth“ imtuvas paprastai veikia 6–8 m atstumu, jei nėra kliūčių. Kliūtys (tai gali būti baldai ar sienos) blogina ryšio kokybę. Ryšio kokybė gali būti blogesnė ir tuo atveju, jei įrenginys laikomas drabužio ar rankinės kišenėje.
Prasta garso kokybė leidžiant muziką per AUDIO IN:	Įsitikinkite, kad jūsų telefone, planšetėje ar kitame įrenginyje nenustatytas didžiausias galimas garsas. Jeigu nustatytas, sumažinkite.

Išsaugokite šiuos nurodymus ateičiai – gal prireiks.

Gamintojas: „IKEA of Sweden AB“.

Adresas: p. d. 702 SE-343 81 Elmhultas, ŠVEDIJA



Prekių ženklas ir logotipai „Bluetooth“ yra registruotoji įmonės „Bluetooth SIG, Inc.“ nuosavybė, kurią naudoti IKEA'iai buvo suteiktas leidimas. Kiti prekių ženklai ir prekių pavadinimai yra šių kompanijų nuosavybė.



Spotify Tap™ yra „Spotify“ priklausantis prekės ženklas, todėl bet koks tokių ženklų naudojimas IKEA yra licencijuotas. Visi kiti „Spotify“ prekių ženklai, paslaugų ženklai, prekių pavadinimai, logotipai, domenų vardai ir bet kokios kitos „Spotify“ prekės ženklo savybės yra išimtinė „Spotify“ arba jos licencijų teikėjų nuosavybė.



Perbraukto atliekų konteinerio simbolis reiškia, kad gaminio atliekų negalima tvarkyti kartu su kitomis buitinėmis atliekomis. Gaminys turi būti perdirbamas pagal šalies aplinkosaugos reikalavimus. Atskirdami taip pažymėtą gaminį nuo buitinių atliekų padėsite sumažinti atliekų kiekius išvežamus į sąvartynus ar deginimo vietas, ir galimą neigiamą poveikį žmogaus sveikatai bei gamtai. Daugiau informacijos jums suteiks parduotuvėje IKEA.

Techniniai duomenys

Modelio pavadinimas:	VAPPEBY 20 gen3
Tipo numeris:	E2036
Įtėja:	100–240 V AC, 50/60 Hz
Energijos sąnaudos budėjimo veiksenoje:	<0,2 W
Vardinės energijos sąnaudos:	36,0 W
Darbinė temperatūra:	nuo 0 °C iki 40 °C.
Darbinis oro drėgnumas:	nuo 0 iki 95 % RH
Matmenys (mm):	199×199×80 (be rankenos)
Svoris:	1,5 kg (be baterijos)
Baterijos veikimo trukmė klausant 50 % garsumu:	apie 25 val. (priklauso nuo turinio)
Automatinis išsijungimas:	po 20 min.
„Bluetooth“ versija:	V 5.0
Belaidis diapazonas (nesant kliūčių):	apie 10 m
Darbinis dažnis:	2 400–2 483,5 MHz
Radio dažnių išėjimo galia:	8 dBm

Kaip naudoti baterijų bloką (baterijos parduodamos atskirai)

NAUDINGA ŽINOTI

- Įkraunant akumuliatorius gali įkaisti – tai visiškai normalu. Įkrovai pasibaigus, jis palaipsniui atvės.
- Įkrovos trukmė priklauso nuo likutinės akumuliatoriaus įkrovos, jo amžiaus ir aplinkos temperatūros.
- Akumuliatoriaus laikymo temperatūra: nuo -20 °C iki 25 °C.
- Įkrauti tinkama aplinkos temperatūra: nuo 0 °C iki 45 °C.
- Atjunkite akumuliatorių nuo elektros tinklo prieš valydami ir kai nenaudojamas.
- Nepalikite akumuliatoriaus išsikrovusio ilgam.
- Nereikėtų krauti akumuliatoriaus, kai jis liečiasi su degiomis medžiagomis, pavyzdžiui, tekstile.
- Akumuliatorius skirtas naudoti tik su IKEA'os gaminiais.

DĖMESIO

- Nekeiskite akumuliatoriaus konstrukcijos, neišrinkinėkite, nemėtykite, nebadykite ir nepurtykite jo.
- Saugokite akumuliatorių nuo vandens, lietaus.
- Gaisro pavojus: nedeginkite ir nekaitinkite akumuliatoriaus; neatidarinėkite, neardykite jo, jei aplinkos temperatūra yra virš 60 °C.
- Laikykite akumuliatorių toliau nuo atviros ugnies, nelaikykite jo saulėkaitoje, kad neįkaistų.
- Laikykite jį toliau nuo aukštos įtampos prietaisų.
- Akumuliatorius nėra žaislas – laikykite jį vaikams nepasiekiamoje vietoje. Įsitikinkite, kad prieš naudodami, kiti asmenys taip pat perskaitytų naudojimo instrukcijas ir kitą svarbią informaciją.

- Nemėginkite sukelti trumpojo jungimo.
- Jei teka akumuliatoriaus skystis, saugokitės, kad jo nepatektų į akis ant ant odos.

PRIEŽIŪROS NURODYMAI

Valykite minkšta šluoste su trupučiu švelnaus ploviklio. Nusausinkite sausa švaria šluoste.

PASTABA!

Nenaudokite šveičiamųjų valiklių ir cheminių tirpiklių, nes apgadinсите gaminį.

Gaminio remontas

Nemėginkite remontuoti gaminio patys: korpusinių plokščių atidarymas / nuėmimas gali kelti rimtą pavojų (dėl el. įtampos ir kitų veiksnių).

TECHNINIAI DUOMENYS

Tipas: ICBL14.4-36-A1

Galia: 2600 mAh/37,4 Wh

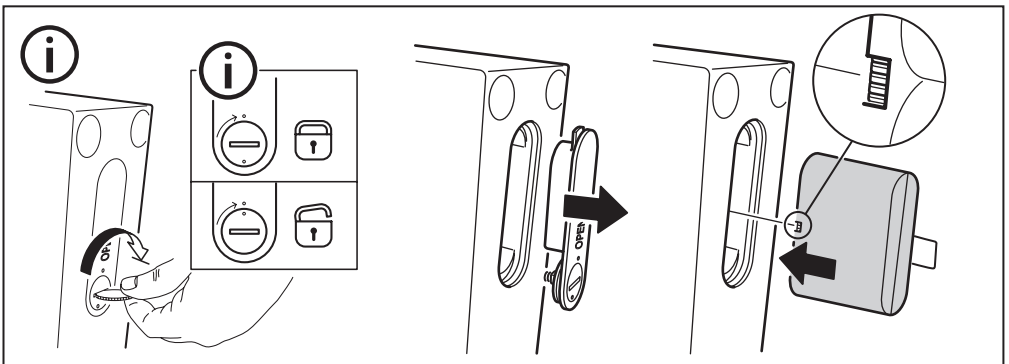
Įėja: DC 16,8 V, 2,0 A

Išėja: DC 14,4 V, 3,1 A

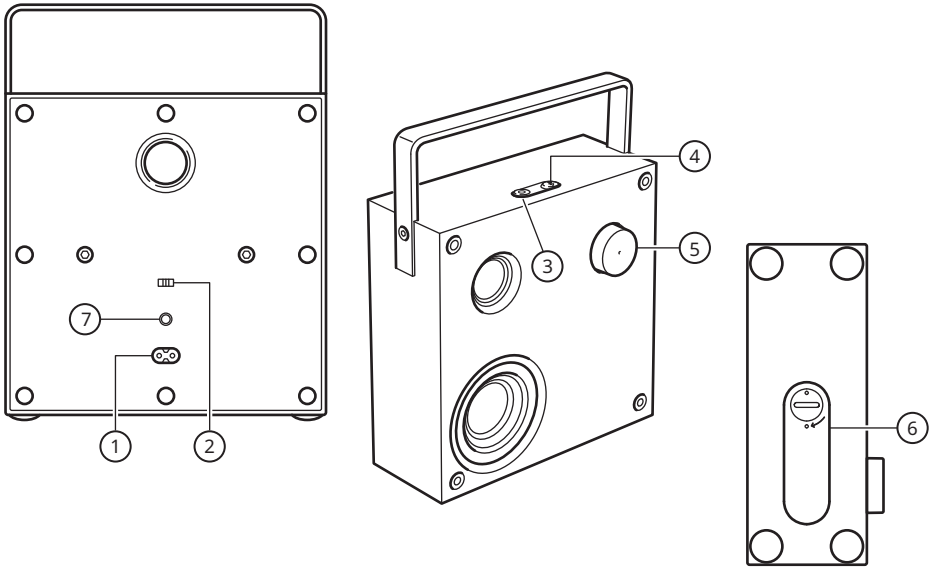
Naudoti tik patalpose

Viduje yra įkraunamasis ličio jonų akumuliatorius.

Prietaisas atitinka standarto UL STD. 2054 reikalavimus.



VAPPEBY 20 gen3 (E2036)



Portugues

1. Conector AC IN
2. Comutador para ativar/desativar o desligamento automático.
3. Botão de alimentação e função Spotify Tap.
4. Botão de emparelhamento por Bluetooth
5. Controlo de volume e luz LED de estado.
6. Tampa do compartimento da bateria (bateria vendida em separado).
7. Conector AUDIO IN.

LED de estado (5)

Luz branca intermitente:

emparelhamento por Bluetooth

Luz branca fixa: emparelhado com um dispositivo.

Luz vermelha intermitente: bateria fraca.

Luz vermelha fixa:

a carregar (quando a coluna de som está desligada).

Começar:

1. Ligue o cabo de alimentação ao conector AC IN (1).
2. Mantenha premido o botão de alimentação (3) para ligar a coluna de som. VAPPEBY 20 inicia a procura de dispositivos emparelhados. Se encontrar um dispositivo emparelhado, a luz LED da coluna vai passar de um estado intermitente a fixo, indicando assim que está pronta a utilizar.

3. Se não encontrar nenhum dispositivo emparelhado, a luz LED continua intermitente e é iniciado automaticamente o modo de emparelhamento. Aceda às definições de Bluetooth do seu dispositivo móvel e ligue à coluna de som VAPPEBY 20 gen3. A luz LED deve parar de piscar e a coluna está pronta a utilizar.

Regular o volume

Gire o botão (5) para a esquerda para diminuir o volume ou para a direita para aumentar.

Utilizar a função Spotify TapTM

A função Spotify TapTM permite retomar e mudar de música diretamente na coluna Bluetooth com o premir de um botão.

Se tem um dispositivo iOS:

Aceda à App Store e transfira a aplicação Sonos. Poderá criar uma conta ou iniciar sessão, caso já tenha uma.

Se tem um dispositivo Android:

Aceda ao Google Play e transfira a aplicação Sonos. Poderá criar uma conta ou iniciar sessão, caso já tenha uma.

Primeira utilização

1. Certifique-se de que o seu dispositivo está emparelhado via Bluetooth com as colunas de som VAPPEBY.
2. Certifique-se de que a aplicação móvel Spotify está aberta. Este passo só será necessário na primeira utilização.
3. Prima o botão de alimentação (3) para iniciar a reprodução de música. O indicador LED deverá piscar duas vezes.

A partir deste momento, quando premir rapidamente o botão de alimentação (3), a música será retomada sempre que o seu dispositivo estiver emparelhado e ao alcance da coluna de som.

Mudar a música

Prima novamente o botão de alimentação (3) para alterar o que está a ser reproduzido para uma faixa recomendada.

Reproduzir música a partir de uma fonte externa:

Ligue um dispositivo áudio portátil ao conector AUDIO IN (7) no painel traseiro. A coluna deteta automaticamente a entrada externa e desliga a função de Bluetooth. Para esta funcionalidade, use um cabo de áudio tripolar de 3,5mm.

Utilizar a coluna de som em toda a casa:

A coluna de som VAPPEBY 20 pode ser portátil. A bateria ENEBY é vendida em separado.

- Para inserir a bateria, abra a tampa do compartimento (6) e insira a bateria na posição correta.
- A bateria é carregada no produto quando o cabo de alimentação e a coluna de som estiverem ligados.
- Quando a bateria tiver pouca carga, pisca uma luz LED vermelha no botão (5). Durante o carregamento, a luz LED vermelha está acesa e fixa.

ATENÇÃO:

Risco de explosão se substituir a bateria por uma bateria desadequada.
Substituir apenas por uma bateria igual ou equivalente.

Outras definições:	
Desemparelhar dispositivos Bluetooth	Prima sem soltar o botão de emparelhamento por Bluetooth (4) durante $\geq 1,5s$. A ligação Bluetooth entre a coluna de som e o telemóvel é interrompida e a coluna de som inicia a procura de outro dispositivo para emparelhar. O LED vai mudar de uma luz fixa para intermitente.
Configurar um par estéreo	<p>Pode emparelhar duas colunas de som VAPPEBY 20 gen3 idênticas para criar uma experiência estéreo. Nesta configuração, uma das colunas de som funciona como o canal esquerdo e a outra como o canal direito.</p> <ol style="list-style-type: none">1. Efetue a reposição dos dados de fábrica nas duas colunas de som.2. Ambas as colunas iniciam automaticamente o modo de emparelhamento por Bluetooth (LED com intermitência rápida).3. Prima duas vezes o botão Bluetooth (4) de uma das colunas (a principal) para iniciar o emparelhamento estéreo (LED com intermitência lenta).4. Um emparelhamento bem-sucedido é confirmado através de um som do sistema.5. Emparelhe a coluna principal com o seu dispositivo de origem. <p>Para desemparelhar um par estéreo, efetue uma reposição dos dados de fábrica nas duas colunas de som.</p>
Ativar/desativar função de desligamento automático	Coloque o comutador (2) na posição "20" para ativar a função de desligamento automático. A coluna de som vai desligar-se automaticamente após 20 minutos, caso nenhum conteúdo seja reproduzido. Coloque o comutador (2) na posição "∞" para desativar a função de desligamento automático.
Reposição das definições de fábrica	Prima sem soltar o botão de volume (5) durante 5 segundos. Será emitido um som de confirmação.

Segurança e aviso importante

AVISO:

- Risco de sobreaquecimento! Nunca instale o produto num espaço fechado. Deixe sempre um espaço de, pelo menos, 5mm à volta do produto para ventilação. Certifique-se de que não há cortinados ou outros objetos a cobrir as ranhuras de ventilação do produto.
- Nunca coloque o produto ou baterias perto de chamas ou de outras fontes de calor, incluindo a luz solar direta.
- Use este produto apenas no interior. O aparelho não deve ser exposto a gotejamentos ou salpicos. Não coloque objetos com líquidos, como jarras, sobre o aparelho.
- Nunca coloque este produto sobre outro equipamento elétrico.
- A tomada de rede elétrica ou um acoplador do aparelho deve ser usado como dispositivo de desconexão; este deve estar pronto a funcionar.
- Se o cabo de alimentação estiver danificado, substitua-o por um novo conjunto de cabos aprovados para o seu país.
- Não devem ser colocados sobre o aparelho fontes de chama aberta, como velas acesas.
- As baterias (pilhas ou bateria integrada) não devem ser expostas a calor excessivo como luz solar, fogo ou similar.

IMPORTANTE!

- A coluna de som só deve ser utilizada no interior e pode ser usada em temperaturas entre 0°C e 40°C.
- Não deixe a coluna sob a luz solar direta ou perto de uma fonte de calor, pois pode sobreaquecer.
- Não submeta a coluna a ambientes húmidos ou excessivamente secos, pois isso poderá danificá-la.
- O alcance entre a coluna e o recetor é medido em espaço aberto.
- Os diferentes materiais de construção e a colocação das unidades podem afetar a amplitude da conectividade sem fios.
- Um volume demasiado elevado pode danificar a audição.
- Não toque nos componentes acústicos.
- Não use o produto como prateleira ou suporte.

Instruções de manutenção

Para limpar a coluna de som, use um pano humedecido. Nunca mergulhe a coluna de som na água.

Nota!

Nunca use produtos de limpeza abrasivos ou solventes químicos, pois poderão danificar o produto.

Manutenção do artigo

Não tente reparar o produto por si próprio, pois a abertura ou a remoção das coberturas podem expô-lo a pontos de voltagem perigosos ou a outros riscos.

Resolução de problemas

Problema	Sugestão
Não consigo usar o Bluetooth:	Certifique-se de que o conector de 3,5mm não está ligado à entrada AUDIO IN no painel traseiro.
	Certifique-se de que o telemóvel, tablet ou outro dispositivo multimédia suporta Bluetooth.
	Certifique-se de que faz a ligação ao dispositivo IKEA chamado VAPPEBY 20 gen3.
	Certifique-se de que o telemóvel, tablet ou outro dispositivo multimédia está emparelhado e que tem o Bluetooth ligado.
Baixa qualidade de som ao funcionar através de Bluetooth:	Certifique-se de que não há mais dispositivos de Bluetooth emparelhados na divisão. Se sim, desligue a função de Bluetooth desse(s) dispositivo(s).
	Se a receção por Bluetooth for fraca, coloque o dispositivo mais perto da coluna de som ou remova quaisquer obstáculos entre o dispositivo e a coluna de som. Nota: a receção por Bluetooth funciona normalmente a uma distância até 6-8m numa trajetória desobstruída. Quando há objetos, móveis ou paredes pelo meio, a receção por Bluetooth é reduzida. Quando o dispositivo é colocado em bolsos ou num saco, a receção por Bluetooth pode ser reduzida.
Baixa qualidade de som ao funcionar através da entrada AUDIO IN:	Certifique-se de que o telemóvel, tablet ou outro dispositivo multimédia não está no volume máximo. Se estiver, baixe o volume.

Guarde estas instruções como referência.

Fabricante: IKEA of Sweden AB

Morada: Box 702, SE-343 81, Älmhult, SWEDEN



A marca nominal e os logótipos Bluetooth® são marcas registadas detidas por Bluetooth SIG, Inc., sendo que qualquer uso destas marcas pela IKEA está sob licença. Outras marcas registadas e nomes comerciais pertencem aos seus respetivos proprietários.



O símbolo do caixote do lixo com o sinal de proibição indica que esse artigo deve ser separado dos resíduos domésticos convencionais. Deve ser entregue para reciclagem de acordo com as regulamentações ambientais locais para tratamento de resíduos. Ao separar um artigo assinalado dos resíduos domésticos, ajuda a reduzir o volume de resíduos enviados para os incineradores ou aterros, minimizando o potencial impacto negativo na saúde pública e no ambiente. Para mais informações, contacte a loja IKEA perto de si.



O Spotify Tap™ é uma marca comercial de propriedade da Spotify e qualquer utilização desta marca pela IKEA é feita sob licença. Todas as outras marcas comerciais, marcas de serviço, nomes comerciais, logotipos, nomes de domínio da Spotify e quaisquer outras características da marca Spotify são propriedade exclusiva da Spotify ou dos seus licenciantes.

Dados técnicos

Nome do modelo:	VAPPEBY 20 gen3
Número do tipo:	E2036
Entrada:	100-240V CA 50-60Hz
Consumo energético em espera:	<0,2W
Consumo energético nominal:	36,0W
Temperaturas de funcionamento:	0°C a 40°C
Humidade de funcionamento:	0 a 95% HR
Dimensões (mm):	199x199x80 (sem pega)
Peso:	1,5kg (sem bateria)
Vida útil da bateria a 50% do volume:	cerca de 25h (consoante o conteúdo)
Desligamento automático:	20min
Versão Bluetooth:	V 5.0
Alcance sem fios (sem obstruções):	cerca de 10m
Frequência de funcionamento:	2400-2483,5MHz
Potencia de saída do rádio:	8dBm

Como utilizar a bateria ENEBY (bateria vendida em separado):

CONVÉM SABER

- É normal que a bateria aqueça durante o carregamento, arrefecendo gradualmente no final.
- A duração do carregamento pode variar dependendo da carga restante, da idade da bateria e da temperatura ambiente.
- Temperatura de armazenamento: entre -20°C e 25°C.
- Temperatura de funcionamento: entre 0°C e 45°C.
- Desligue a bateria da corrente elétrica antes de limpar ou quando não estiver a ser utilizada.
- A bateria não deve permanecer descarregada durante muito tempo.
- A bateria não deve ser carregada quando estiver em contacto com materiais inflamáveis, como têxteis.
- Esta bateria só pode ser utilizada com produtos IKEA.

ATENÇÃO

- Não modifique, desmonte, abra, largue, quebre, perfure ou triture a bateria.
- Não exponha a bateria à chuva ou à água.
- Risco de incêndio e queimaduras. Não abra, quebre, aqueça acima dos 60° ou incinere.
- Mantenha a bateria afastada de chamas ou da luz solar para evitar o seu aquecimento.
- Mantenha a bateria afastada de dispositivos de elevada voltagem.
- Este produto não é um brinquedo, mantenha afastado das crianças. Certifique-se de que todas as pessoas que usam este produto leem e seguem estas advertências e instruções.

- Não provoque o curto-circuito da bateria ou dos seus componentes.
- Em caso de derrame, não permita que o líquido entre em contacto com a pele ou os olhos.

INSTRUÇÕES DE MANUTENÇÃO

Para limpar o produto, limpe com um pano suave humedecido em detergente neutro. Use outro pano suave para secar.

ATENÇÃO!

Nunca use produtos de limpeza abrasivos ou solventes químicos, pois podem danificar o produto.

Reparação do produto

Não tente reparar o produto sozinho, pois a abertura ou a remoção da cobertura pode expô-lo a pontos de voltagem perigosos ou a outros riscos.

DADOS TÉCNICOS

Tipo: ICBL14,4-36-A1

Capacidade: 2600mAh/37.4Wh

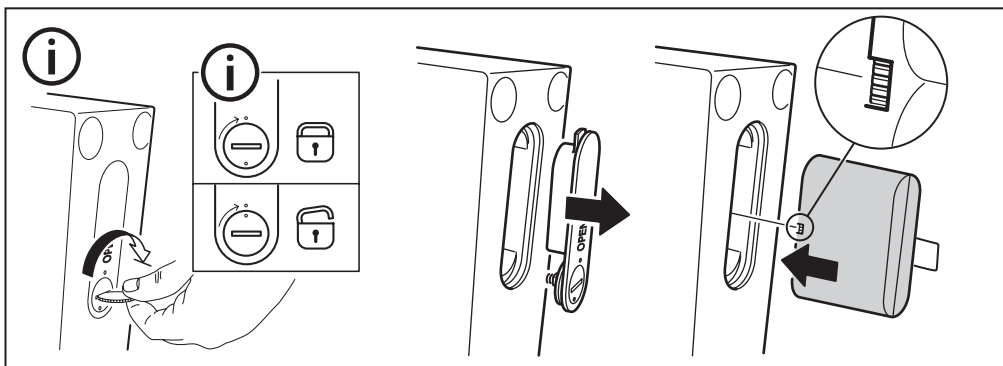
Entrada: DC 16.8V, 2.0A

Saída: DC 14.4V, 3.1A

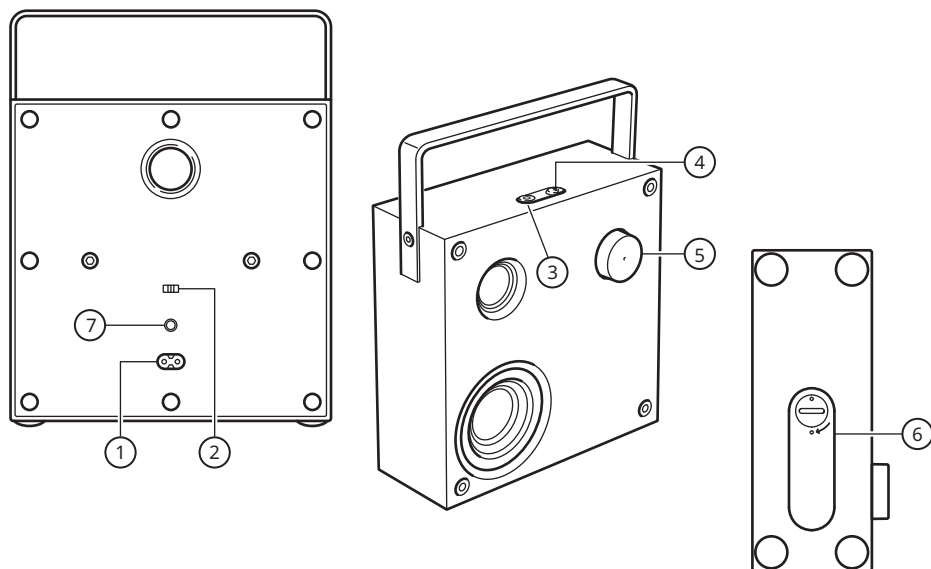
Apenas para uso no interior

Inclui bateria de célula recarregável de íon-lítio.

Este dispositivo está em conformidade com UL STD. 2054



VAPPEBY 20 gen3 (E2036)



Româna

1. Conector AC IN
2. Activează/dezactivează întrerupătorul de oprire automată.
3. Buton de pornire și Spotify Tap.
4. Buton de asociere Bluetooth
5. Controlul volumului și bec LED de stare.
6. Capacul compartimentului bateriei (bateria se vinde separat).
7. Conector AUDIO IN.

Indicator LED de stare (5)

Lumină albă intermitentă: asociere Bluetooth.
Lumină albă continuă: asociere cu un dispozitiv.
Lumină roșie intermitentă: baterie descărcată.
Lumină roșie continuă: încărcare
(când boxa este oprită).

Mod de funcționare:

1. Conectează cablul de alimentare în conectorul AC IN (1).
2. Apasă lung pe butonul de pornire/oprire (ON/OFF) (3) pentru a porni boxa. VAPPEBY 20 începe să caute dispozitive asociate. În cazul în care se găsește un dispozitiv asociat, LED-ul strălucește continuu și boxa este gata de utilizare.
3. Dacă nu se găsește niciun dispozitiv asociat, LED-ul continuă să clipească și intră în modul de asociere automat. Accesează setările Bluetooth de pe dispozitivul mobil și conectează la VAPPEBY 20 gen3. LED-ul trebuie să nu mai clipească acum și boxa este gata de utilizare.

Reglarea volumului

Rotește butonul (5) spre stânga pentru a reduce nivelul volumului sau spre dreapta pentru a crește nivelul volumului.

Utilizarea Spotify Tap™

Spotify Tap™ îți permite reluarea și redarea muzicii direct din boxa Bluetooth cu apăsarea unui buton.

Dacă ai un dispozitiv iOS:

Accesează App Store și descarcă aplicația Spotify. Vei putea crea un cont sau te poți autentifica dacă ai deja unul.

Dacă ai un dispozitiv Android:

Accesează Magazinul Google Play și descarcă aplicația Spotify. Vei putea crea un cont sau te poți autentifica dacă ai deja unul.

Prima utilizare

1. Verifică dacă dispozitivul este asociat prin intermediul Bluetooth la boxele VAPPEBY.
2. Verifică dacă aplicația mobilă Spotify este deschisă. Acest lucru este necesar doar la prima utilizare.
3. Apasă butonul de alimentare (3) pentru a porni muzica. Indicatorul LED trebuie să clipească de două ori.

De acum înainte, când apeși rapid butonul de alimentare (3), muzica se reia oricând dispozitivul este asociat și este în raza de acțiune.

Schimbarea melodiei

Apasă butonul de alimentare (3) din nou pentru a schimba melodia redată cu alta recomandată.

Muzică dintr-o sursă externă:

Conectează un dispozitiv audio portabil în slotul AUDIO IN (7) de pe panoul din spate. Boxa detectează automat o intrare externă și dezactivează funcționalitatea Bluetooth. Folosește un cablu audio de 3,5 mm cu 3 poli pentru această caracteristică.

Folosește boxele în întreaga casă:

Boxa VAPPEBY 20 este portabilă. Bateria ENEBY se vinde separat.

- Pentru a introduce bateriile, deschide capacul compartimentului (6) și introdu bateriile în direcția corectă.
- Bateria se încarcă atunci când cablul de alimentare este conectat și boxa este pornită.
- Când bateria este descărcată, se aprinde un bec LED roșu (5). În timpul încărcării LED-ul roșu rămâne aprins.

ATENȚIE:

Risc de explozie dacă bateria este înlocuită cu o alta nepotrivită.

Înlocuiește bateria doar cu una similară sau de un tip echivalent.

Alte setări:	
Dezasocierea dispozitivelor Bluetooth	Apasă și ține apăsat butonul de asociere Bluetooth (4) timp de $\geq 1,5$ s. Boxa va elibera conexiunea Bluetooth la telefon și va începe căutarea unui alt dispozitiv cu care să se asocieze. LED-ul se va schimba din lumină continuă în lumină intermitentă.
Configurarea unei asocieri stereo	Poți asocia două boxe identice VAPPEBY 20 gen3 pentru a crea o experiență stereo. În această configurare, o boxă servește drept canal stâng, iar cealaltă canal drept. <ol style="list-style-type: none">1. Revenirea la setările din fabrică a ambelor boxe.2. Ambele boxe intră automat în modul de asociere Bluetooth (LED intermitent rapid).3. Apasă de două ori pe butonul Bluetooth (4) al uneia dintre boxe (principală) pentru a iniția asocierea stereo (LED intermitent lent).4. Asocierea reușită este confirmată de un sunet de sistem.5. Asociază boxa principală la dispozitivul sursă. <p>Pentru a deconecta o asociere stereo, ambele boxe trebuie să revină la setările din fabrică.</p>
Activează/dezactivează funcția de oprire automată	Mută întrerupătorul (2) la poziția „20” pentru a activa oprirea automată. Boxa se va opri automat după 20 de minute dacă nu este redată muzică. Mută întrerupătorul (2) în poziția „∞” pentru a dezactiva funcția de oprire automată.
Revenire la setările din fabrică	Apasă și ține apăsat butonul de volum (5) timp de 5 secunde. Un sunet de confirmare va fi redat.

Informații importante și de siguranță

AVERTISMENT:

- Risc de supraîncălzire! Nu instala niciodată produsul într-un spațiu închis. Lasă întotdeauna cel puțin 5 mm de jur împrejurul produsului pentru ventilare. Ai grijă ca draperiile sau alte obiecte să nu acopere fantele de aerisire de pe produs.
- Nu așeza niciodată produsul sau bateriile lângă flacăra deschisă sau alte surse de căldură sau direct la soare.
- Folosește acest produs doar în interior. Produsul nu trebuie expus la stropi de apă și nu trebuie așezate pe aparat obiecte în care se află lichide, de ex. vase.
- Nu așeza produsul deasupra altui aparat electric.
- Ștecherul de la rețea sau un cuplaj al aparatului va fi folosit ca dispozitiv de deconectare; dispozitivul de deconectare trebuie să fie ușor de utilizat.
- În cazul în care cablul de alimentare este deteriorat, înlocuiește-l cu unul nou, omologat pentru țara în care-l folosești.
- Nu pune surse de flacăra deschisă, de ex. lumânări aprinse, pe aparat.
- Bateriile (acumulatorul sau bateriile instalate) nu trebuie să fie expuse la căldură excesivă precum lumină solară sau foc.

IMPORTANT!

- Boxa este doar pentru uz în interior și poate fi utilizată la temperaturi cuprinse între 0°C și 40°C.
- Nu expune boxa la razele directe ale soarelui sau lângă o sursă de căldură deoarece se poate supraîncălzi.
- Nu expune boxa la medii cu umiditate excesivă sau cu praf, deoarece aceasta poate cauza deteriorarea.
- Distanța dintre boxă și receptor se măsoară în spațiu deschis.
- Materialele de construcție și amplasarea unităților pot afecta raza de acțiune a conexiunii wireless.
- Volumul prea înalt poate afecta auzul.
- Nu atinge componentele acustice.
- Nu folosi produsul ca poliță sau suport.

Instrucțiuni de întreținere

Pentru a curăța boxa, șterge cu o cârpă umedă. Nu scufunda niciodată boxa în apă.

Atenție!

Nu folosi soluții de curățat abrazive sau solvenți chimici care pot deteriora produsul.

Depanarea produsului

Nu încerca să repari produsul singur, deoarece deschiderea sau scoaterea capacului te poate expune la puncte de tensiune periculoase sau alte riscuri.

Depanare

Problemă	Sfat
Nu pot folosi Bluetooth:	Verifică dacă conectorul de 3,5 mm nu este conectat la mufa AUDIO IN de pe panoul din spate.
	Verifică dacă telefonul, tableta sau alt dispozitiv media acceptă Bluetooth.
	Verifică dacă este conectat la dispozitivul IKEA denumit VAPPEBY 20 gen3.
	Verifică dacă telefonul, tableta sau alt dispozitiv media este asociat și dacă Bluetooth este pornit.
	Verifică ca nici un alt dispozitiv Bluetooth din cameră să nu fie asociat. Dacă este asociat, oprește funcția Bluetooth a dispozitivului.
Calitate nesatisfăcătoare a sunetului la redarea prin Bluetooth:	În cazul în care recepția prin Bluetooth este nesatisfăcătoare, mută dispozitivul mai aproape de boxă sau elimină orice obstacol dintre dispozitiv și boxă. Notă: Recepția prin Bluetooth va funcționa în mod normal la o distanță de până la 6-8 m în condiții de acces liber. Dacă există obiecte, mobilier sau pereți între ele, recepția prin Bluetooth va fi redusă. Când dispozitivul se află în buzunarele hainelor sau într-o geantă, recepția Bluetooth poate fi redusă.
Calitate nesatisfăcătoare a sunetului la redarea prin intrarea AUDIO IN:	Verifică telefonul, tableta sau alt dispozitiv media pentru a nu fi la volum maxim, iar dacă sunt, redu volumul.

Păstrează aceste instrucțiuni pentru utilizări viitoare.

Producător: IKEA of Sweden AB

Adresa: Box 702, SE-343 81 Älmhult, SUEEDIA



Marca și logoul Bluetooth® sunt mărci înregistrate ale Bluetooth SIG, Inc. și folosirea acestor mărci de către IKEA sunt sub licență.



Simbolul indica faptul ca produsul trebuie sa fie sortat separat de gunoii menajer. Produsul respectiv trebuie sa fie predat pentru reciclare in conformitate cu reglementarile locale cu privire la sortarea deșeurilor. Sortând în mod corect deșeurile, vei contribui la reducerea volumului de deșeuri ce urmeaza a fi arse sau trimise la groapa de gunoi și la minimizarea potențialului impact negativ asupra oamenilor și mediului. Poți afla mai multe informații la magazinul IKEA.



Spotify Tap™ este o marcă comercială deținută de Spotify și orice utilizare a unor astfel de mărci de către IKEA se face sub licență. Toate celelalte mărci comerciale Spotify, mărci de servicii, nume comerciale, logo-uri, nume de domenii și orice alte caracteristici ale mărcii Spotify sunt proprietatea exclusivă a Spotify sau a licențiatorilor săi.

Date tehnice

Denumirea modelului:	VAPPEBY 20 gen3
Tipul numărului:	E2036
Intrare:	100-240VAC 50/60Hz
Consum putere standby:	<0,2 W
Consum putere nominală:	36,0 W
Temperatura de funcționare: d	e la 0 °C la 40 °C
Umiditate de funcționare:	0 - 95% RH
Dimensiuni (mm):	199x199x80 (fără mâner)
Greutate:	1,5kg (fără baterie)
Timp de funcționare a bateriei la volum 50%:	aproximativ 25 h (în funcție de context)
Oprire automată:	20 min
Versiune Bluetooth:	V 5.0
Autonomie Wireless (neobstrucționat):	aproximativ 10 m
Frecvența de funcționare:	2400-2483,5 MHz
Putere de ieșire radio:	8 dBm

Cum să folosești bateria Eneby (bateria se vinde separat):

BINE DE ȘTIUT

- Este normal ca bateria să fie fierbinte în timp ce se încarcă; aceasta se va răci după încărcare.
- Timpul de încărcare poate varia în funcție de cât de veche este bateria sau de temperatura din mediu.
- Temperatura de depozitare: -20°C la 25°C.
- Temperatura de încărcare: 0°C la 45°C.
- Scoate bateria din încărcător înainte de a-l curăța sau când nu este folosit.
- Bateria nu trebuie lăsată descărcată perioade lungi de timp.
- Bateria nu trebuie încărcată atunci când este în contact cu materiale inflamabile.
- Bateria poate fi folosită doar cu produse IKEA.

ATENȚIE

- Nu modifica, dezassemblea, deschide sau distruge bateria.
- Nu expune bateria la ploaie sau altă sursă de apă.
- Risc de incendiu și arsuri. Nu deschide și nu încălzi la temperaturi mai mari de 60°C.
- Ține bateria la distanță de flacără deschisă sau lumina directă a soarelui.
- Păstrează bateria la distanță de aparate cu voltaj înalt.
- Acest produs nu este o jucărie, nu lăsa la îndemâna copiilor. Asigur-te că toate persoanele care folosesc acest produs au citi și urmează instrucțiunile.

- Nu scurt-circueta bateria.
- În cazul în care există scurgeri, evită ca lichidul să intre în contact cu pielea sau cu ochii.

INSTRUCȚIUNI DE ÎNGRIJIRE

pentru a curăța unitatea, șterge cu o cârpă înmuiată într-un detergent blând. Folosește o cârpă uscată pentru a șterge din nou.

NOTĂ:

Nu folosi substanțe de curățare abrazive sau solvenți chimici.

Service

Nu încerca să repara singur produsul; deschiderea și îndepărtarea carcasei poate însemna expunerea la un voltaj prea mare sau alte riscuri.

DATE TEHNICE

Tip: ICBL14.4-36-A1

Capacitate: 2600mAh/37.4Wh

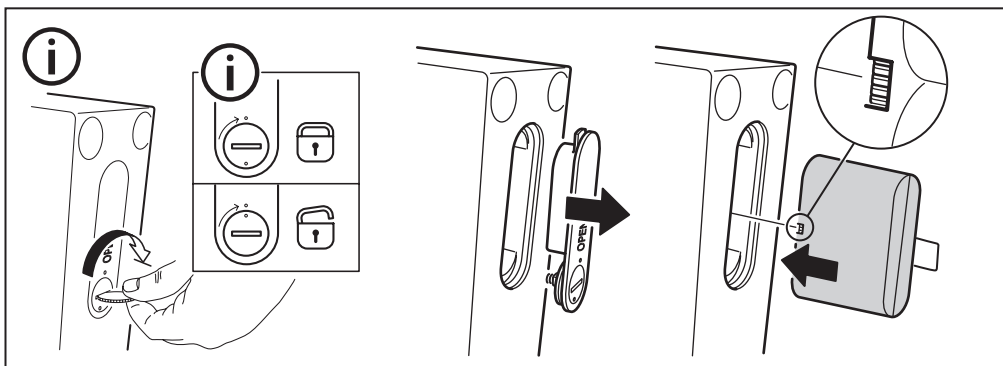
Input: DC 16.8V, 2.0A

Output: DC 14.4V, 3.1A

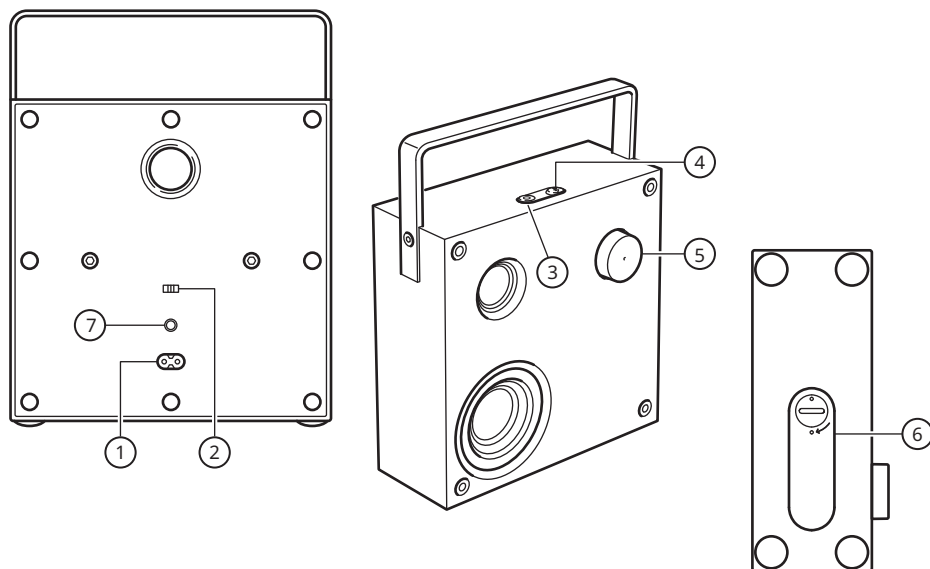
Se folosește doar la interior

include un pachet de baterii reîncărcabile.

Acest produs este conform cu UL STD. 2054



VAPPEBY 20 gen3 (E2036)



Slovensky

1. Konektor AC IN.
2. Zapnutie/vypnutie prepínača automatického vypnutia.
3. Tlačidlo napájania a Spotify.
4. Bluetooth tlačidlo párovania.
5. Ovládanie hlasitosti a LED kontrolka stavu.
6. Kryt priestoru pre batérie (batéria sa predáva samostatne).
7. Konektor AUDIO IN.

Začíname:

1. Pripojte sieťovú šnúru do konektora AC IN (1).
2. Dlhým stlačením tlačidla ON/OFF (3) zapnete reproduktor. Reproduktor VAPPEBY 20 začne vyhľadávať spárované zariadenia. Ak sa nájde spárované zariadenie, kontrolka LED prestane blikať a začne neperušovane svietiť a reproduktor je pripravený na použitie.

Indikátor stavu LED (5)

- Bliká na bielo:** Bluetooth sa páruje.
- Stála biela:** Spárované so zariadením.
- Bliká na červeno:** nízka batéria
- Neperušovaná červená:** Nabíjanie (keď je reproduktor vypnutý).

3. Ak nie je nájdené žiadne zariadenie, svetlo LED bude blikať a automaticky sa spustí párovací režim. V nastaveniach Bluetooth v mobilnom zariadení sa pripojte na VAPPEBY 20 gen3. Kontrolka LED by teraz mala prestať blikať a reproduktor je pripravený na použitie.

Nastavenie hlasitosti

Otočením gombíka (5) doľava znížite hlasitosť, otočením doprava zvýšite hlasitosť.

Používanie Spotify Tap™

Spotify Tap™ vám umožní vrátiť sa k prehrávaniu a zmeniť hudbu priamo z vášho Bluetooth reproduktora stlačením jediného tlačidla.

Ak máte zariadenie IOS:

Prejdite do obchodu App Store a stiahnite si aplikáciu Spotify. Budete si môcť vytvoriť účet alebo sa prihlásiť, ak ho už máte.

Ak máte zariadenie so systémom Android:

Prejdite do Obchodu Google Play a stiahnite si aplikáciu Spotify. Budete si môcť vytvoriť účet alebo sa prihlásiť, ak ho už máte.

Prvé použitie

1. Uistite sa, že je vaše zariadenie spárované cez Bluetooth s reproduktormi VAPPEBY.
2. Uistite sa, že je otvorená mobilná aplikácia Spotify. Bude to potrebné iba pri prvom použití.
3. Stlačením tlačidla napájania (3) spustíte hudbu. Indikátor LED by mal dvakrát zablikať.

Odteraz, kedykoľvek rýchlo stlačíte tlačidlo napájania (3), hudba sa obnoví vždy, keď je vaše zariadenie spárované a v dosahu.

Zmena hudby

Opätovným stlačením tlačidla napájania (3) zmeníte prehrávaný obsah na odporúčanú skladbu.

Prehrávať hudbu z externého zdroja:

Pripojte prenosné zvukové zariadenie ku konektoru AUDIO IN (7) na zadnom paneli. Reproduktor automaticky rozozná externý vstup, a preruší spojenie Bluetooth. Na túto funkciu použijete 3,5 mm 3-pólový audio kábel.

Použite reproduktora v domácnosti:

Zariadenie VAPPEBY 20 môže byť prenosné. Batérie ENEBY sú predávané samostatne.

- Ak chcete vložiť batériu, otvorte kryt priehradky (6) a vložte batériu do správnej polohy.
- Batéria sa v produkte nabíja, keď je pripojený sieťový kábel a reproduktor je zapnutý.
- Keď je batéria takmer vybitá, červená kontrolka LED na gombíku (5) bude blikať. Počas nabíjania svieti červená LED kontrolka neprerušovane.

UPOZORNENIE:

Pri výmene batérie za nesprávny typ hrozí nebezpečenstvo výbuchu.

Vymeňte iba za rovnaký alebo ekvivalentný typ.

Iné nastavenia:	
Zrušiť párovanie zariadenia Bluetooth	Stlačte a podržte tlačidlo párovania Bluetooth (4) na $\geq 1,5$ s. Reproduktor zruší pripojenie Bluetooth k telefónu a začne hľadať ďalšie zariadenie na spárovanie. LED sa zmení zo stáleho svietenia na blikanie.
Nastavte stereo pár	Môžete spárovať dva identické reproduktory VAPPEBY 20 gen3 a vytvoriť tak stereo zvuk. V tejto konfigurácii slúži jeden reproduktor ako ľavý kanál a druhý ako pravý kanál. <ol style="list-style-type: none">1. Vykovajte obnovenie továrenských nastavení oboch reproduktorov2. Oba reproduktory automaticky vstúpia do režimu párovania Bluetooth (rýchle blikanie LED).3. Dvakrát stlačte tlačidlo Bluetooth (4) na jednom z reproduktorov (hlavný), čím sa spustí stereo párovanie (pomalé blikanie LED diódy).4. Úspešné spárovanie potvrdí systémový zvuk.5. Spárujte hlavný reproduktor so zdrojovým zariadením. <p>Ak chcete odpojiť stereo pár reproduktorov, vykonajte obnovu výrobných nastavení oboch reproduktorov.</p>
Zapnutie/vypnutie funkcie automatického vypnutia	Posuňte prepínač (2) do polohy „20“, čím aktivujete automatické vypnutie. Ak sa neprehráva žiadna hudba, reproduktor sa po 20 minútach automaticky vypne. Funkciu automatického vypnutia deaktivujete posunutím prepínača (2) do polohy „∞“.
Obnova továrenských nastavení	Stlačte a podržte ovládač hlasitosti (5) na 5 sekúnd. Zaznie potvrdzovací zvuk.

Bezpečnosť a dôležité upozornenia

UPOZORNENIE:

- Riziko prehriatia! Výrobok nikdy neumiestňujte do stiesnených priestorov. Vždy okolo neho nechajte voľných aspoň 5 cm na ventiláciu. Uistite sa, že závesy alebo iné predmety nezakrývajú otvory na ventiláciu.
- Výrobok alebo batérie nikdy neumiestňujte v blízkosti otvoreného ohňa alebo iných zdrojov tepla, vrátane priameho slnka.
- Tento výrobok používajte výhradne vo vnútri. Zariadenie nesmie byť vystavené kvapkajúcej alebo striekajúcej vode a na zariadenie sa nesmú klásť žiadne predmety naplnené tekutinou, ako sú vázy.
- Nikdy neumiestňujte tento výrobok na iné elektrické zariadenie.
- Ako odpájacie zariadenie sa má použiť sietová zástrčka alebo prepájacie zariadenie, odpájacie zariadenie musí zostať ľahko prístupné.
- Ak je napájací kábel poškodený, vymeňte ho za nový kábel, ktorý je typovo schválený vo vašej krajine.
- Na prístroj by nemali byť umiestnené žiadne zdroje otvoreného ohňa, ako sú zapálené sviečky.
- Batérie (súprava batérií alebo nainštalované batérie) nesmú byť vystavené nadmernému teplu, ako je slnečné žiarenie, oheň a podobne.

DÔLEŽITÉ!

- Reproduktor je určený iba na použitie vnútri a môžete ho používať iba pri teplotách od 0 °C do 40 °C.
- Reproduktor nenechávajte na priamom slnku, ani blízko iného zdroja tepla, pretože sa môže prehriať.
- Reproduktor nevystavujte prostrediu, ktoré je mokré, či vlhké alebo mimoriadne prašné, pretože mu môže spôsobiť škody.
- Vzdialenosť dosahu reproduktora na prijímač je meraná na otvorenom priestranstve.
- Rôzne stavebné materiály a rozmiestnenie zariadení môže ovplyvňovať dosah bezdrôtového pripojenia.
- Príliš vysoká hlasitosť môže poškodiť váš sluch.
- Nedotýkajte sa akustických častí.
- Výrobok nepoužívajte ako policu alebo stojan.

Návod na starostlivosť

Reproduktor vyčistíte vlhkou handričkou. Nikdy ho neponárajte do vody.

Dôležité!

Nikdy nepoužívajte abrazívne čistiace prostriedky alebo chemické rozpúšťadlá, pretože by to mohlo poškodiť výrobok.

Riešenie možných problémov

Problém	Rada
Nemôžete použiť Bluetooth:	Uistite sa, že 3,5 mm konektor nie je zapojený do otvoru AUDIO IN na zadnom paneli.
	Uistite sa, že váš telefón, tablet alebo iné zariadenie umožňuje spojenie Bluetooth.
	Uistite sa, že sa pripájate k zariadeniu IKEA s názvom VAPPEBY 20 gen3.
	Uistite sa, že váš telefón, tablet alebo iné zariadenie je spárované, a že funkcia Bluetooth je zapnutá.
	Uistite sa, že žiadne iné zariadenie v miestnosti nie je spárované. Ak áno, vypnite funkciu Bluetooth zariadenia (zariadení).
Zlá kvalita zvuku počas spojenia cez Bluetooth:	Ak je príjem Bluetooth slabý, premiestnite zariadenie bližšie k reproduktoru, alebo odstráňte akékoľvek prekážky medzi zariadením a reproduktorom. Poznámka: Príjem Bluetooth bude normálne fungovať na vzdialenosť 6-8 m v podmienkach s voľnou dráhou. Ak sú medzi nimi umiestnené predmety, nábytok alebo steny, príjem Bluetooth sa zníži. Ak sa zariadenie nachádza vo vrecku na oblečení alebo v taške, príjem Bluetooth sa takisto zníži.
Slabá kvalita zvuku počas spojenia cez jack AUDIO IN:	Uistite sa, že váš telefón, tablet alebo iné mediálne zariadenie nemá maximálnu hlasitosť, ak áno, znížte hlasitosť.

Údržba výrobku

Nepokúšajte sa sami opravovať výrobok. Ak otvoríte alebo zložíte kryt, hrozí vám nebezpečenstvo, pretože sa vystavujete napätiu.

Návod si uchovajte pre prípadné použitie v budúcnosti.

Výrobca: IKEA Švédsko AB

Výrobca: IKEA of Sweden AB Adresa: Box 702, SE-343 81 Älmhult, ŠVÉDSKO



Značka a logá Bluetooth® sú registrované ochranné známky spoločnosti Bluetooth SIG, Inc. a akékoľvek používanie týchto značiek spoločnosťou IKEA vyplýva na základe licencie. Ďalšie ochranné známky a obchodné názvy sú registrované na ich príslušných vlastníkov.



Spotify Tap™ je ochranná známka vo vlastníctve spoločnosti Spotify a akékoľvek použitie takýchto značiek spoločnosťou IKEA je na základe licencie. Všetky ostatné ochranné známky Spotify, známky služieb, obchodné názvy, logá, názvy domén a akékoľvek ďalšie funkcie značky Spotify sú výhradným vlastníctvom spoločnosti Spotify alebo jej poskytovateľov licencií.



Symbol preškrtnutého kontajnera označuje, že tento výrobok musí byť zlikvidovaný oddelene od bežného domáceho odpadu. Výrobok by mal byť odovzdaný na recykláciu v súlade s miestnymi predpismi pre nakladanie s odpadom. Oddelením označeného výrobku z komunálneho odpadu, pomôžete znížiť objem odpadu posielaného do spaľovni alebo na skládku a minimalizovať prípadný negatívny dopad na ľudské zdravie a životné prostredie. Pre viac informácií, prosím, kontaktujte obchodný dom IKEA.

Technické informácie

Názov modelu:	VAPPEBY 20 gen3
Typové číslo:	E2036
Vstup:	100 – 240 VAC 50/60 Hz
Spotreba v pohotovostnom režime:	<0,2 W
Menovitá spotreba energie:	36,0 W
Prevádzkové teploty:	0 °C až 40 °C
Prevádzková vlhkosť:	0 až 95 % RH
Rozmery (mm):	199x199x80 (bez rukoväte)
Hmotnosť:	1,5 kg (bez batérie)
Doba prehrávania batérie pri 50 % hlasitosti:	Približne 25 hodín (závisí od obsahu)
Automatické vypnutie:	20 min
Verzia Bluetooth:	V 5.0
Bezdrôtový dosah (bez prekážok):	Približne 10 m
Pracovná frekvencia:	2 400 – 2 483,5 MHz
Rádiový výstupný výkon:	8 dBm

Ako používať batériu ENEBY (batéria sa predáva samostatne):

DOBŘÉ VEDIETĚ

- Je normálne, ak sa batéria počas nabíjania zahreje. Po nabití opäť vychladne.
- Doba nabíjania sa môže meniť v závislosti od zostávajúcej energie, veku batérie a okolitej teploty.
- Skladovacia teplota batérie: -20°C až 25°C.
- Prevádzková teplota nabíjačky: 0°C až 45°C.
- Keď batériu nepoužívate alebo ju chcete čistiť, odpojte ju od zdroja.
- Batériu nenechávajte vybitú na príliš dlhú dobu.
- Batériu nenabíjajte, keď je v kontakte s horľavými materiálmi, napríklad textilom.
- Batériu je možné použiť len do výrobkov IKEA.

UPOZORNENIE

- Batériu žiadnym spôsobom nerozoberajte, neotvárajte, nedeformujte, neprepichujte, nerežte do nej, ani do nej inak nezasahujte.
- Batériu nevystavujte dažďu alebo vode.
- Riziko požiaru a popálenia. Neotvárajte, nedeformujte, nezahrievajte nad 60° C a nepodpalujte.
- Batériu nevystavujte otvorenému ohňu alebo priamemu slnku, aby sa nezahriala.
- Batériu udržiavajte v bezpečnej vzdialenosti od zariadení s vysokým napätím.
- Tento výrobok nie je hračka. Udržiavajte ho mimo dosahu detí. Uistite sa, že každá osoba, ktorá príde do kontaktu s výrobkom je oboznámená s týmito upozoreniami a pokynmi.

- Batériu, ani jej články nevystavujte skratu.
- V prípade, že článok batérie preteká, zabráňte kontaktu tekutiny s kožou a očami.

STAROSTLIVOSŤ

Výrobok očistite tak, že ho utriete vlhkou handričkou s trochou jemného čistiaceho prostriedku.

POZOR!

Nikdy nepoužívajte abrazívne alebo chemické čistiace prostriedky, pretože môžu poškodiť výrobok.

Servis výrobku

Výrobok sa nepokúšajte sami opravovať. Otvorenie alebo odstránenie obalu váš môže vystaviť nebezpečnému elektrickému napätiu a iným nebezpečenstvám.

TECHNICKÉ INFORMÁCIE

Typ: ICBL14.4-36-A1

Kapacita: 2600mAh / 37.4Wh

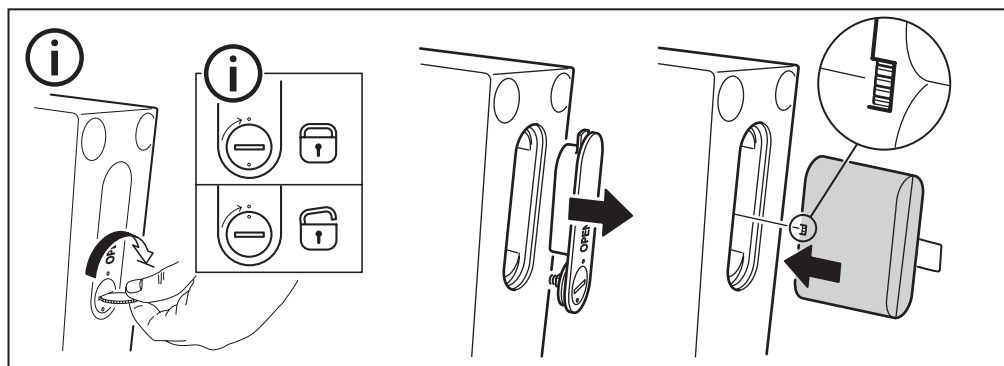
Vstup: DC 16.8V, 2.0A

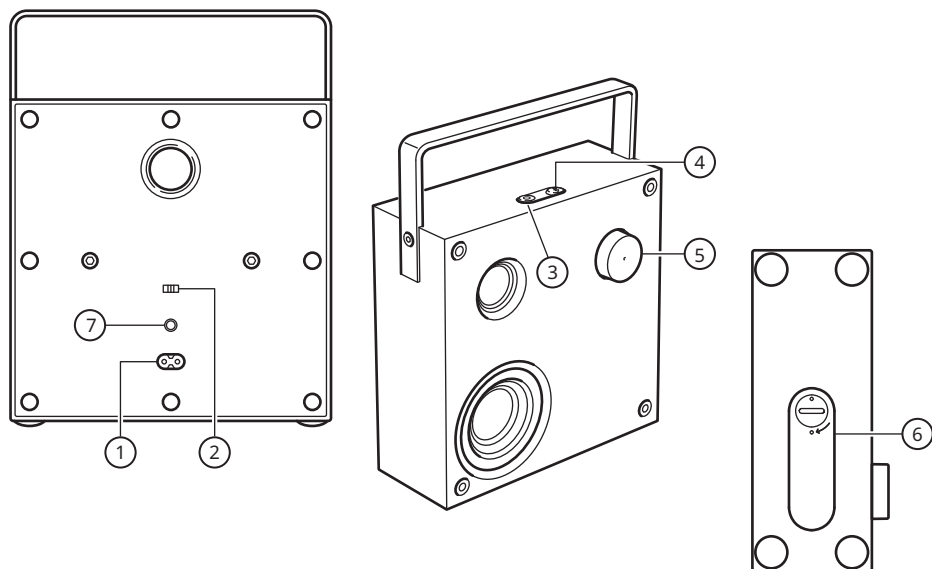
Výstup: DC 14.4 V, 3.1 A

Len na použitie vnútri

Nabíjateľná batéria Li-Ion vo vnútri.

Zariadenie je v súlade s normou UL STD. 2054





Български

1. AC IN конектор.
2. Включете/изключете автоматичното изключване.
3. Бутон за включване и Spotify Tap.
4. Бутон за сдвояване.
5. Сила на звука и LED светлина.
6. Капак на отделение за батерия (батерията се продава отделно).
7. AUDIO IN конектор.

LED светлина (5)

Мигащо бяло: Bluetooth сдвояване.

Бяло: Сдвоено устройство.

Мигащо червено: Изтощена батерия

Червено:

Зареждане (когато тонколоната е изключена).

Първи стъпки:

1. Свържете захранващия кабел в AC In (1) конектор.
2. Дълго натискане на копчето за включване/ изключване (3) включва тонколоната. VAPPEBY 20 започва търсене на сдвоени устройства. Ако намери сдвоено устройство, светодиодът ще спре да мига и тонколоната ви е готова за работа.
3. Ако не намери устройство, светодиодът продължава да мига и автоматично влиза в режим на сдвояване. Отворете Bluetooth настройките на мобилното ви устройство и се свържете с VAPPEBY 20 gen3. Светодиодът вече не трябва да мига и тонколоната ви е готова за употреба.

Настройки на звука

Завъртете копчето (5) наляво, за да намалите или надясно, за да увеличите силата на звука.

Употреба на Spotify Tap™

Spotify Tap™ ви позволява да контролирате музиката директно чрез Bluetooth тонколоната с натискането на един бутон.

Ако имате iOS устройство:

Отидете в App Store и свалете приложението Spotify. Ще можете да създадете акаунт или да влезе в своя, ако имате.

Ако имате Android устройство:

Изтеглете приложението Spotify от Google Play Store. Ще можете да създадете акаунт или да влезе в своя, ако имате.

Първа употреба

1. Уверете се, че устройството ви е свързано към тонколоните VAPPEBY чрез Bluetooth.
2. Уверете се, че сте отворили приложението Spotify. Това е необходимо само при първата употреба.
3. Натиснете бутона за включване (3), за да започне музиката. LED лампата трябва да премигне два пъти.

Отсега нататък, когато натиснете бутона за включване (3), музиката започва всеки път, когато устройството ви е вдвоено и в обхват.

Смяна на песента

Натиснете бутона за включване (3), за да смените песента.

Слушане на музика от външно устройство

Свържете портативно аудио устройство към жака AUDIO IN (7) на задния панел. Тонколоната автоматично разпознава външното устройство и деактивира функцията Bluetooth. За целта използвайте 3,5 мм аудио чинч кабел.

Използване на тонколоната въщи:

VAPPEBY 20 е преносима. Батерията ENEBY се продава отделно.

- За да поставите батерията, отворете капака (6) и поставете батерията в правилната позиция.
- Батерията се зарежда, когато захранващият кабел е свързан, а тонколоната е включена.
- Когато батерията е изтощена, червеният светодиод на копчето (5) ще започне да мига. По време на зареждането червеният светодиод работи, но не мига.

ВНИМАНИЕ

Опасност от експлозия при подмяна с батерии от неподходящ тип.

Може да се подмени само със същия или еквивалентен тип.

Други настройки:	
Премахване на Bluetooth устройства	Натиснете и задръжте бутона за вдвояване (4) за не по-малко от 1,5 сек. Връзката с телефона ще бъде прекъсната и тонколоната ще започне да търси ново устройство за вдвояване. LED лампата ще започне да мига.
Свържете двойка тонколони	<p>За истинско стерео изживяване можете да свържете две еднакви тонколони VAPPEBY 20 gen3. Така едната тонколони ще служи като ляв канал, а другата - като десен.</p> <ol style="list-style-type: none">1. Възстановяване на фабричните настройки на двете тонколони2. Двете тонколони автоматично преминават в режим на вдвояване (LED лампата започва да мига).3. Натиснете два пъти Bluetooth бутона (4) на едната от тонколоните, за да започнете стерео вдвояване (LED лампата мига бавно)4. Ще чуете звук, който потвърждава успешното вдвояване.5. Свържете основната тонколони към устройството ви. <p>За да прекъснете връзката, възстановете фабричните настройки на тонколоните.</p>
Включете/изключете автоматичното изключване.	Настройте копчето (2) на "20", за да активирате автоматичното изключване. Тонколоната ще се изключи автоматично след 20 минути, ако не е пусната музика. Настройте копчето (2) на "∞", за да деактивирате автоматичното изключване.
Фабрични настройки	Натиснете и задръжте копчето за сила на звука (5) за 5 секунди. Ще чуете сигнал за потвърждение.

Безопасност и важна информация

ВНИМАНИЕ!

- Риск от прегряване! Никога не монтирайте продукта в ограничено пространство. Винаги оставайте разстояние най-малко 5 мм около продукта за вентилация. Уверете се, че завеси или други предмети никога не покриват вентилационните отвори на продукта.
- Никога не поставяйте продукта или батериите му близо до открит огън или други източници на топлина, включително пряка слънчева светлина.
- Използвайте този продукт само в затворени помещения. Уредът не трябва да бъде излаган на капки или пръски, върху уреда не се поставят предмети, пълни с течности като например вази.
- Никога не поставяйте този продукт върху друго електрическо оборудване.
- Щепселът или съединителят на устройството трябва да се използва като устройство за разединяване, устройството за разединяване трябва да функционира правилно.
- Ако захранващият кабел е повреден, сменете го с нов комплект кабели, които са одобрени за вашата страна.
- Не поставяйте върху уреда източници на открит пламък, като запалени свещи.
- Батериите (в пакет или поставени) не трябва да се излагат на прекомерна топлина като слънчева светлина, огън или други подобни.

Повреди

Проблем	Съвет
Не можете да използвате Bluetooth:	Уверете се, че 3,5 мм конектор не е включен в жака AUDIO IN на задния панел.
	Уверете се, че вашият телефон, таблет или друго устройство поддържа Bluetooth.
	Уверете се, че сте се свързали с устройството на ИКЕА с наименование VAPPEBY 20 gen3.
	Уверете се, че вашият телефон, таблет или друго устройство е вдвоено и че неговият Bluetooth е включен.
	Уверете се, че няма други свързани Bluetooth устройства в стаята. Ако това е така, изключете функцията Bluetooth в устройството.
Лошо качество на звука при възпроизвеждане чрез Bluetooth:	Ако Bluetooth връзката е лоша, преместете устройството по-близо до тонколоната или отстранете всички препятствия между нея и устройството. Забележка: Bluetooth връзката обикновено обхваща разстояние от 6-8 метра в условия, при които няма свободна пътека. Когато предмети, мебели или стени възпрепятстват пътеката, Bluetooth връзката е по-слаба. Когато устройството е поставено в джобове на дрехи или в чанта, Bluetooth връзката може да бъде слаба.
Лошо качество на звука при възпроизвеждане през AUDIO IN вход:	Уверете се, че вашият телефон, таблет или друго устройство не е с максимално усилената сила на звука, ако това е така, намалете звука.

ВНИМАНИЕ!

- Тази тонколона е предназначена единствено за употреба в закрити пространства и може да се използва на температури от 0°C до 40°C.
- Не оставяйте тонколоната на пряка слънчева светлина или близо до източници на топлина, тъй като може да прегрее.
- Не оставяйте тонколоната във влажна или прекалено прашна среда, тъй като това може да я повреди.
- Обхватът между тонколоната и приемника се измерва на открито.
- Различните строителни материали и разположението на устройствата могат да повлияят на обхвата на безжичната мрежа.
- Прекалено силният звук може да увреди слуха ви.
- Не докосвайте акустичните компоненти.
- Не използвайте продукта като рафт или поставка.

Инструкции за поддръжката

За да почистите тонколоната, забършете я с влажна кърпа. Никога не я потапяйте във вода.

Бележка

Никога не използвайте абразивни почистващи препарати или химични разтворители за почистване, тъй като това може да повреди продукта.

Обслужване на продукти

Не се опитвайте да поправяте този продукт сами. Отварянето или свалянето на панела може да ви изложи на опасно напрежение или други рискове.

Вижте гърба на продукта. Запазете тези инструкции за бъдеща употреба.

Производител: IKEA of Sweden AB

Адрес: Vox 702, SE-343 81 Älmhult, SWEDEN



Bluetooth® словна марка и лого са регистрирани търговски марки, собственост на Bluetooth SIG, Inc. и всяко използване на тези марки от IKEA е лицензирано. Другите търговски марки и търговски имена отговарят съответно на техните притежатели.



Spotify Tap™ е търговска марка, собственост на Spotify, и всяко използване на тези марки от IKEA се извършва под лиценз. Всички други търговски марки, марки на услуги, търговски наименования, логотипи, имена на домейни на Spotify и всякакви други характеристики на марката Spotify са еднолична собственост на Spotify или на нейните лицензодатели.



Символът със задраскан кош за боклук означава, че артикулът следва да се изхвърли отделно от битовите отпадъци. Артикулът трябва да бъде предаден за рециклиране в съответствие с местните правила за изхвърляне на отпадъци. Като отделяте обозначените артикули от битовите отпадъци, вие спомагате за намаляването на количествата отпадъци, предавани в сметища или за изгаряне, и свеждате до минимум потенциалните отрицателни въздействия върху човешкото здраве и околната среда. Моля, обърнете се към магазин IKEA за повече информация.

Технически данни

Име на модела:	VAPPEBY 20 gen3
Номер:	E2036
Захранване:	100-240VAC 50/60Hz
Консумация на енергия в режим на готовност:	<0.2 W
Номинална консумация на енергия:	36.0 W
Работна температура:	0°C до 40° C.
Работна влажност:	0 до 95% RH
Размери (мм):	199x199x80 (без дръжка)
Тегло:	1.5 кг (без батерия)
Работа на батерията при 50% сила на звука:	около 25 ч. (зависи от съдържанието)
Автоматично изключване:	20 мин
Bluetooth версия:	V 5.0
Безжичен обхват (безпрепятствен):	около 10 м
Работна честота:	2400 - 2483.5 MHz
Максимално изходно напрежение:	8 dBm

Как да използвате ENEBY (батериите се продават отделно):

Добре е да знаете

- Нормално е батерията да стане гореща по време на зареждане и постепенно ще се охладя след зареждане.
- Времето за зареждане може да варира в зависимост от оставащия заряд, възрастта на батерията и околната температура.
- Съхранение на пакета батерии при температура: -20°C до 25°C.
- Температура по време на зареждане: 0°C до 45°C.
- Разединете външната батерия от контакта преди почистване или когато не се използва.
- Батерията не трябва да се оставя незаредена за дълъг период от време.
- Батерията не трябва да се зарежда, когато е в контакт със запалими материали като текстил.
- Тази батерия може да се използва само с продукт ИКЕА.

ВНИМАНИЕ

- Не променяйте, разглобявайте, отваряйте, изпускайте, смачквайте, пробивайте или раздробявайте батерията.
- Не излагайте батерията на дъжд или вода.
- Опасност от възпламеняване и изгаряния. Не отваряйте, смачквайте, нагорещявайте над 140°F (60°C) или изгаряйте.
- Дръжте на разстояние батерията от открит огън или слънчева светлина, за да предотвратите запалване.
- Дръжте на разстояние батерията от уреди с високо напрежение.
- Този продукт не е играчка, дръжте на разстояние от деца. Уверете се, че всички, които използват този продукт са прочели и спазват тези предупреждения и инструкции.

- Не съединявайте на късо батерията или нейните елементи.
- В случай на изтичане, не позволявайте течността да влезе в контакт с кожата или очите.

ИНСТРУКЦИИ ЗА ПОДДРЪЖКА

За да почистите уреда, забършете с мека кърпа, напоена малко с мек почистващ препарат. Използвайте друга суха кърпа, за да подсушите.

ЗАБЕЛЕЖКА!

Никога не използвайте абразивни почистващи препарати или химически разтворители, тъй като това може да повреди продукта.

Ремонт на продукт

Не се опитвайте да поправите продукта сами, тъй като отварянето или отстраняването на покритието може да ви изложи на опасно високо напрежение или други рискове.

ТЕХНИЧЕСКИ ДАННИ

Тип: ICBL14.4-36-A1

Капацитет: 2600mAh/37.4Wh

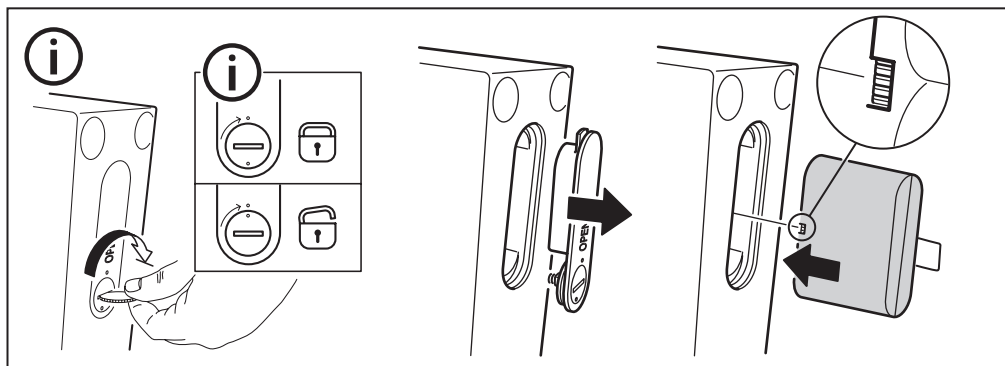
Входяща мощност: DC 16.8V, 2.0A

Изходяща мощност: DC 14.4V, 3.1A

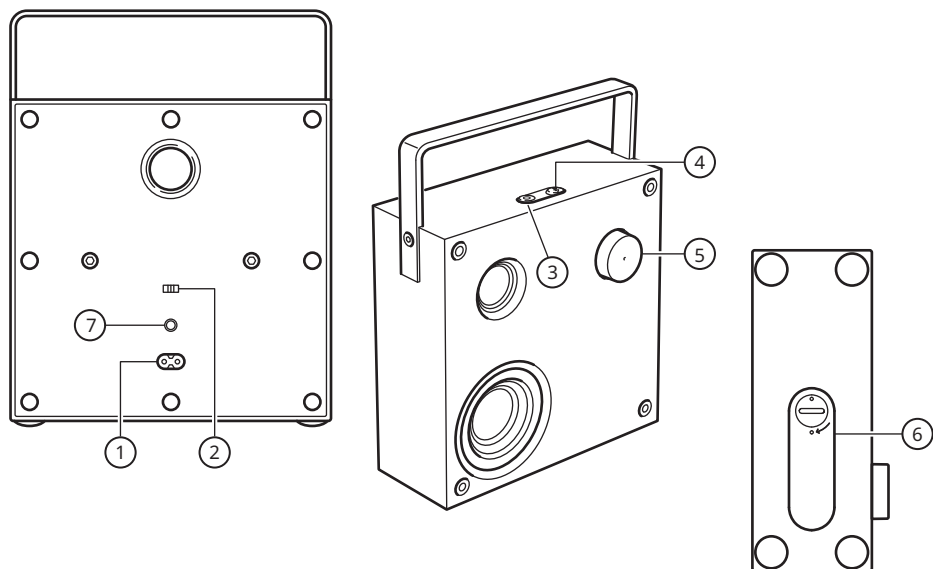
За употреба само в помещения

Презареждаща се литиево-йонна батерия.

Този продукт отговаря на стандарт UL STD. 2054



VAPPEBY 20 gen3 (E2036)



Hrvatski

1. AC IN priključak.
2. Omogućiti/onemogućiti prekidač za automatsko isključivanje.
3. Gumb za uključivanje i Spotify Tap.
4. Bluetooth tipka za uparivanje.
5. Kontrola glasnoće i LED statusno svjetlo.
6. Poklopac pretinca za baterije (baterija se prodaje zasebno).
7. AUDIO IN priključak.

LED status (5).

Trepće bijelo: Bluetooth se uparuje.

Stalno bijelo: Uparen s uređajem.

Trepće crveno: Slaba baterija

Stalno crveno: Punjenje (kada je zvučnik isključen).

Početak:

1. Spojiti strujni kabel na AC IN (1) priključak.
2. Dugo držati pritisnutom tipku ON/OFF (3) za uključivanje zvučnika. VAPPEBY 20 automatski traži uređaje za povezivanje. Ako se pronađe upareni uređaj, LED će promijeniti treptanje u stalno svjetlo i zvučnik je spreman za upotrebu.
3. Ako nije pronađen nijedan uređaj, LED svjetlo nastavlja treperiti i stupa u program povezivanja automatski. Potrebno je otići na Bluetooth postavke na mobilnom uređaju i povezati se na VAPPEBY 20 gen3. LED svjetlo bi trebalo prestati treperiti i zvučnik je spreman za korištenje.

Podešavanje glasnoće

Okrenuti gumb (5) ulijevo za smanjivanje ili udesno za pojačavanje razine glasnoće.

Kako koristiti Spotify Tap™

Spotify Tap™ omogućuje nastavak i promjenu glazbe izravno s Bluetooth zvučnika pritiskom na gumb.

Za IOS uređaje:

Potrebno je otići na App Store i preuzeti Spotify aplikaciju. Račun se može napraviti ili se prijaviti na njega ako već postoji.

Za Android uređaje:

Potrebno je otići na Google Play i preuzeti aplikaciju Spotify. Račun se može napraviti ili se prijaviti na njega ako već postoji.

Prva upotreba

1. Provjeriti je li uređaj uparen putem Bluetootha s VAPPEBY zvučnicima.
2. Provjeriti je li mobilna aplikacija Spotify otvorena. Ovo će biti potrebno samo pri prvoj uporabi.
3. Pritisnuti gumb za uključivanje (3) za pokretanje glazbe. LED indikator trebao bi zatreperiti dvaput.

Od sada, kad god se brzo pritisne gumb za uključivanje (3), glazba se nastavlja kad god je uređaj uparen i u dometu.

Mijenanje glazbe

Ponovno pritisnuti gumb za uključivanje (3) kako bi se promijenilo ono što se reproducira na preporučenu pjesmu.

Reprodukcija glazbe s vanjskog izvora:

Spojiti prijenosni audiouređaj na AUDIO IN (7) utor na stražnjoj ploči. Zvučnik automatski pronalazi vanjski ulazni izvor i onemogućuje Bluetooth funkciju. Koristiti 3,5 mm 3-polni audiokabel za ovu značajku.

Korištenje zvučnika u cijelom domu:

VAPPEBY 20 može biti prijenosni uređaj. ENEBY baterije prodaju se zasebno.

- Za stavljanje baterije, otvoriti poklopac kućišta (6) i umetnuti bateriju u ispravnom položaju.
- Baterija se puni u uređaju kad se priključi na strujni kabel i kad je zvučnik upaljen.
- Kad je baterija skoro prazna, svijetli crveno LED svjetlo (5). Tijekom punjenja, svijetlit će crveno LED svjetlo bez treptanja.

PAŽNJA:

Postoji opasnost od eksplozije ako se baterija zamijeni krivom vrstom.

Zamijeniti samo istom ili odgovarajućom vrstom.

Ostale postavke:	
Uklanjanje Bluetooth uređaja	Pritisnuti i držati gumb za Bluetooth uparivanje (4) $\geq 1,5$ s. Zvučnik će otpustiti Bluetooth vezu s telefonom i započeti traženje drugog uređaja za uparivanje. LED će se promijeniti iz stalnog svjetla u bljeskanje.
Postavite stereo par	Za stereo iskustvo, upariti dva jednaka VAPPEBY 20 gen3 zvučnika. U ovom rasporedu, jedan zvučnik služi kao lijevi kanal, a drugi služi kao desni kanal. <ol style="list-style-type: none">1. Postaviti oba zvučnika na tvorničke postavke.2. Oba zvučnika automatski ulaze u način Bluetooth uparivanja (LED svjetlo brzo bljeska).3. Dvaput pritisnuti Bluetooth tipku (4) na jednom od zvučnika (glavni) za početak stereo uparivanja (LED svjetlo sporo bljeska).4. Uspješno uparivanje potvrđuje zvuk sustava.5. Upariti glavni zvučnik s izvornim uređajem. Za odvajanje stereo para vratiti oba zvučnika na tvorničke postavke.
Omogući/onemogući funkciju automat. isključivanja	Pomaknuti prekidač (2) u položaj „20” kako bi se omogućilo automatsko isključivanje. Zvučnik će se automatski isključiti nakon 20 minuta ako se ne pušta glazba. Pomaknuti prekidač (2) u položaj „∞” kako bi se onemogućila funkciju automatskog isključivanja.
Vraćanje na tvorničke postavke	Pritisnuti i držati gumb za glasnoću (5) 5 sekundi. Čut će se zvuk potvrde.

Sigurnost i važna obavijest

UPOZORENJE

- Rizik od pregrijavanja! Nikada ne montirati proizvod u tijesan prostor. Uvijek ostaviti barem 5 mm prostora oko uređaja, radi njihove ventilacije. Osigurati da zavjese ili ostali objekti ne prekrivaju utore za ventilaciju na proizvodu.
- Ne postavljati proizvod ili baterije blizu otvorenog plamena ili ostalih izvora topline, uključujući izravnu sunčevu svjetlost.
- Samo za korištenje u zatvorenom. Uređaj ne smije biti izložen curenju ili prskanju, objekti s tekućinama, poput vaza, ne smiju biti položeni na uređaj.
- Ne postavljati proizvod na drugu električnu opremu.
- Strujna utičnica ili spojka uređaja koriste se za kao uređaj za isključivanje, uređaj za isključivanje lako će ostati ispravan.
- Ako je strujni kabel oštećen, zamijeniti ga novim setom kablova koji je odobren za korištenje u državi.
- Na uređaj se ne smiju postavljati izvori otvorenog plamena, poput plamena svijeće.
- Baterije (uložak baterije ili instalirane) ne smiju biti izložene pretjeranoj toplini poput sunčeve svjetlosti, vatre ili slično.

VAŽNO!

- Zvučnik se koristi isključivo u zatvorenom i može se koristiti na temperaturi od 0 °C do 40 °C.

- Ne izlagati zvučnik izravnoj sunčevoj svjetlosti ili izvoru topline jer se može pregrijati.
- Ne koristiti zvučnik u mokrim, vlažnim i pretjerano prašnjavim prostorima jer to može oštetiti proizvod.
- Udaljenost između zvučnika i prijmnika izmjerena je na otvorenom.
- Različiti građevinski materijali i smještaj jedinica mogu utjecati na opseg bežične povezanosti.
- Preglasno slušanje može oštetiti sluh.
- Ne dirati akustične dijelove.
- Ne koristiti proizvod kao policu ili stalak.

Upute za održavanje

Za čišćenje zvučnika, obrisati vlažnom krpom. Ne uranjati proizvod pod vodu.

Bilješka!

Nikada ne koristiti abrazivna sredstva ili kemikalije jer mogu oštetiti proizvod.

Servisiranje proizvoda

Ne pokušavati samostalno popraviti ovaj proizvod, jer otvaranje ili uklanjanje poklopaca može osobu izložiti opasnom naponu ili drugim opasnostima.

Sačuvati ove upute za buduću uporabu.

Otklanjanje smetnji

Problem	Savje
Ne može se koristiti Bluetooth:	Osigurati da 3,5 mm spojnik nije spojen u AUDIO IN utor na stražnjoj ploči.
	Osigurati da mobitel, tablet ili drugi uređaj podržava Bluetooth.
	Osigurati da je spojen na IKEA uređaj imena VAPPEBY 20 gen3.
	Osigurati da je mobitel, tablet ili drugi uređaj uparen i da je Bluetooth uključen.
	Osigurati da drugi Bluetooth uređaji u sobi nisu upareni. Ako jesu, isključiti Bluetooth funkciju uređaja.
Loša kvaliteta zvuka prilikom reprodukcije putem Bluetootha:	Ako je Bluetooth prijem loš, pomaknuti uređaj bliže zvučniku. Napomena: Bluetooth prijem normalno radi na udaljenosti do 6–8 m u uvjetima bez smetnji na putu. Kad su objekti, namještaj ili zidovi između, Bluetooth prijem će se smanjiti. Loša kvaliteta zvuka prilikom reprodukcije putem AUDIO IN ulaza:
Loša kvaliteta zvuka pri reprodukciji preko AUDIO IN ulaza:	Osigurati da telefon, tablet ili drugi uređaj nema namještenu maksimalnu glasnoću, a ako ima, tada ju je poželjno smanjiti.

Proizvođač: IKEA of Sweden AB

Adresa: Box 702, SE-343 81 Älmhult, Švedska



Simbol prekrížene kante za otpad znači da se proizvod ne smije odlagati u komunalni otpad. Proizvod se mora predati na recikliranje u skladu s lokalnim propisima o zaštiti okoliša koji se odnose na odlaganje otpada. Odvajanjem označenog proizvoda od komunalnog otpada pomaže se smanjivanju količine otpada koji se odvozi u spalionice ili na odlagališta te smanjuje negativan utjecaj na zdravlje ljudi i okoliš. Za više informacija kontaktirati svoju robnu kuću IKEA.



Bluetooth® znak i logo registrirani su žigovi tvrtke Bluetooth SIG, Inc. i svako je korištenje tih znakova od strane tvrtke IKEA licencirano. Ostali žigovi i zaštitna imena pripadaju njihovim vlasnicima.



Spotify Tap™ zaštitni je znak u vlasništvu tvrtke Spotify i svako korištenje takvih oznaka od strane tvrtke IKEA u okviru je licence. Svi ostali zaštitni znakovi tvrtke Spotify, servisne oznake, trgovački nazivi, logotipi, nazivi domena i sve druge značajke robne marke Spotify isključivo su vlasništvo tvrtke Spotify ili njezinih davatelja licenci.

Tehnički podaci

Naziv modela:	VAPPEBY 20 gen3
Broj vrste:	E2036
Ulazna snaga:	100—240 VAC 50/60 Hz
Potrošnja snage u stanju mirovanja:	< 0,2 W
Potrošnja snage u stanju mirovanja:	< 36,0 W
Radna temperatura:	0 °C do 40 °C.
Radna vlažnost:	0 do 95 % RH
Dimenzije (mm):	199 x 199 x 80 (bez ručke)
Težina:	1,5 kg (bez baterije)
Vrijeme rada baterije pri 50 % glasnoće:	Približno 25 h (ovisi o sadržaju)
Automatsko gašenje:	20 min
Bluetooth verzija:	V 5,0
Bežični raspon (neometano):	približno 10 m
Radna frekvencija:	2400—2483,5 MHz
Izlazna snaga radija:	8 dBm

Kako koristiti ENEBY bateriju (baterija se prodaje zasebno):

DOBRO JE ZNATI

- Baterija se može užariti tijekom punjenja, ali će se po završetku postepeno ohladiti.
- Trajanje punjenja ovisi o napunjenosti eksterne baterije, njezinoj starosti i temperaturi na kojoj se puni.
- Temperatura za čuvanje baterije: od -20 ° C do 25 ° C.
- Temperatura tijekom punjenja: od 0 ° C do 45 ° C.
- Isključiti eksternu bateriju iz struje prije čišćenja ili kada nije u upotrebi.
- Baterija ne smije biti ispražnjena duži period.
- Baterija se ne smije puniti dok je u kontaktu s zapaljivim materijalima poput tekstila.
- Baterija se može koristiti samo s IKEA proizvodima.

OPREZ

- Ne mijenjati, rastavljati, otvarati, ispuštati, gnječiti, bušiti, ili trgati bateriju.
- Ne izlagati bateriju kiši ili vodi.
- Rizik od vatre i opekline. Ne otvarati, gnječiti, zagrijavati iznad 60 ° C, ili paliti.
- Držati bateriju dalje od otvorenog plamena ili sunčeve svjetlosti kako bi se spriječio porast temperature.
- Držati bateriju dalje od uređaja s visokim naponom.
- Ovaj proizvod nije igračka. držati podalje od djece. Osigurati da sve osobe koje koriste ovaj proizvod pročitaju i drže se ovih upozorenja i uputa.

- Ne kratko spajati bateriju ili njezine čelije.
- U slučaju curenja iz čelije, ne dopustiti kontakt tekućine s kožom ili očima.

UPUTE ZA NJEGU

Prebrisati jedinicu mekom krpom umočenom u malo blagog deterdženta. Osušiti drugom mekom, suhom krpom.

NAPOMENA!

Nikad ne koristiti jaka sredstva za čišćenje ili kemijske otopine jer se tako može oštetiti proizvod.

Servisiranje proizvoda

Ne pokušavati popravljati proizvod jer otvaranje ili micanje poklopca može izložiti visokom naponu ili drugim opasnostima.

TEHNIČKI PODACI

Tip: ICBL14.4-36-A1

Kapacitet: 2600 mAh/37.4 Wh

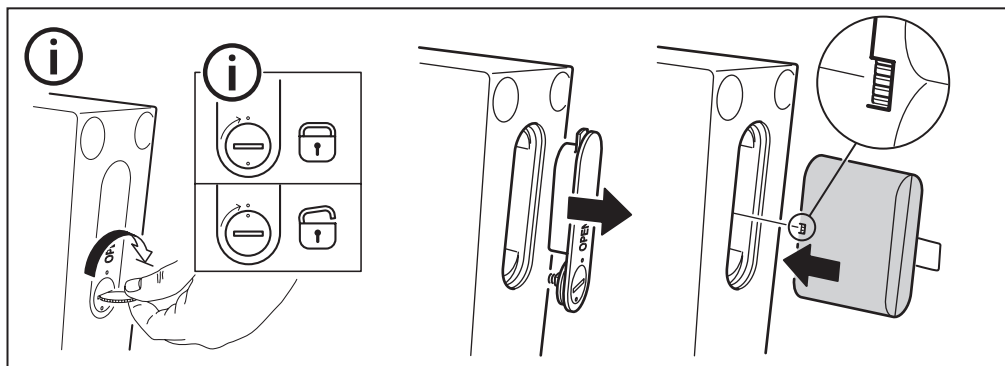
Ulazna snaga: DC 16.8 V, 2.0 A

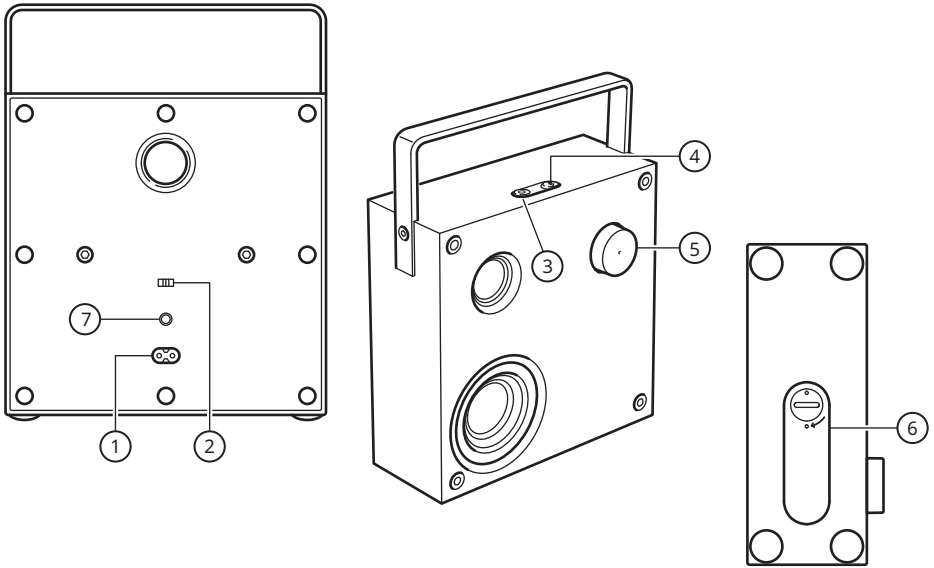
Izlazna snaga: DC 14.4 V, 3.1 A

Samo za upotrebu u unutarnjem prostoru

Ugrađene punjive litij-ionske baterije.

Ovaj je uređaj u skladu s UL STD. 2054





Ελληνικά

1. AC IN connector.
2. Ενεργοποίηση/απενεργοποίηση αυτόματου διακόπτη.
3. Κουμπί ενεργοποίησης και εικονίδιο Spotify.
4. Κουμπί σύζευξης Bluetooth.
5. Έλεγχος έντασης ήχου και ένδειξη φωτισμού LED.
6. Καπάκι τμήματος μπαταρίας (η μπαταρία πωλείται χωριστά).
7. AUDIO IN connector.

Ένδειξη LED (5).

Αναβοσβήνει λευκό: Σύζευξη Bluetooth.

Σταθερό λευκό: Συνδεδεμένο με συσκευή.

Αναβοσβήνει κόκκινο: Χαμηλή μπαταρία

Σταθερό κόκκινο:

Φορτίζει (όταν το ηχείο είναι απενεργοποιημένο).

Ξεκινώντας:

1. Συνδέστε το καλώδιο τροφοδοσίας στην υποδοχή AC In (1).
2. Πιέστε παρατεταμένα το κουμπί ON/OFF (3) για να ενεργοποιήσετε το ηχείο. Το VAPPEBY 20 ξεκινά αναζήτηση για συζευγμένες συσκευές. Αν βρεθεί μια συσκευή που έχει αντιστοιχιστεί, η λυχνία LED ανάβει χωρίς να αναβοσβήνει και το ηχείο είναι έτοιμο για χρήση.

3. Εάν δε βρεθεί συσκευή, η λυχνία LED του ηχείου συνεχίζει να αναβοσβήνει και εισέρχεται αυτόματα στη λειτουργία αντιστοίχισης. Μεταβείτε στις ρυθμίσεις Bluetooth της κινητής συσκευής σας και συνδεθείτε στο VAPPEBY 20 gen3. Η λυχνία LED θα πρέπει να σταματήσει να αναβοσβήνει και το ηχείο σας να είναι έτοιμο για χρήση.

Ρύθμιση έντασης ήχου

Γυρίστε το κουμπί (5) προς τα αριστερά για να μειώσετε ή γυρίστε προς τα δεξιά για να αυξήσετε την ένταση του ήχου.

Χρησιμοποιώντας Spotify Tap™

Το Spotify Tap™ σας επιτρέπει να συνεχίσετε να ακούτε μουσική και να αλλάζετε τη μουσική απευθείας από το ηχείο Bluetooth με το πάτημα ενός κουμπιού.

Αν έχετε συσκευή iOS:

Κατεβάξτε από το App Store την εφαρμογή Spotify. Θα μπορείτε να δημιουργήσετε έναν λογαριασμό ή να συνδεθείτε αν έχετε ήδη λογαριασμό.

Αν έχετε συσκευή Android:

Κατεβάξτε από το Play Store την εφαρμογή Spotify. Θα μπορείτε να δημιουργήσετε έναν λογαριασμό ή να συνδεθείτε αν έχετε ήδη λογαριασμό.

Πρώτη χρήση

1. Βεβαιωθείτε ότι η συσκευή σας έχει συζευχθεί μέσω Bluetooth με τα ηχεία VAPPEBY.
2. Βεβαιωθείτε ότι η εφαρμογή Spotify είναι ανοιχτή. Αυτό θα χρειαστεί να γίνει μόνο την πρώτη φορά που θα το χρησιμοποιήσετε.
3. Πιέστε το Κουμπί ενεργοποίησης (3) για να ξεκινήσει η μουσική. Η ένδειξη LED θα πρέπει να αναβοσβήνει 2 φορές.

Στο εξής, όποτε πιέζετε γρήγορα το κουμπί ενεργοποίησης (3) η μουσική θα ξεκινάει κάθε φορά που η συσκευή έχει συζευχθεί και βρίσκεται εντός εμβέλειας.

Αλλάζοντας μουσική

Πιέστε το κουμπί ενεργοποίησης (3) ξανά για να αλλάξετε όποια μουσική παίζει.

Αναπαραγωγή μουσικής από εξωτερική πηγή:

Συνδέστε μια φορητή συσκευή ήχου στην υποδοχή AUDIO IN (7) του πίσω πίνακα. Το ηχείο ανιχνεύει αυτόματα την εξωτερική είσοδο και απενεργοποιεί τη λειτουργία Bluetooth. Χρησιμοποιήστε ένα τριπολικό καλώδιο ήχου 3,5mm για αυτήν τη λειτουργία.

Χρησιμοποιήστε το ηχείο σε όλο το σπίτι:

Το VAPPEBY 20 έχει τη δυνατότητα να είναι φορητό. Η μπαταρία ENEBY πωλείται χωριστά.

- Για να τοποθετήσετε την μπαταρία, ανοίξτε το καπάκι της θήκης (5) και τοποθετήστε την μπαταρία στη σωστή κατεύθυνση.
- Η μπαταρία φορτίζεται στο προϊόν όταν είναι συνδεδεμένο το καλώδιο ρεύματος και το ηχείο είναι ενεργοποιημένο.
- Όταν η μπαταρία είναι χαμηλή, αναβοσβήνει μία κόκκινη λυχνία LED στο κουμπί (5). Κατά τη διάρκεια της φόρτισης η κόκκινη λυχνία LED είναι αναμμένη.

Προσοχή:

Κίνδυνος έκρηξης αν αντικαταστήσετε τη μπαταρία με λαθασμένο τύπο.

Αντικαταστήστε μόνο με το ίδιο ή αντίστοιχο τύπο.

Άλλες ρυθμίσεις:	
Διακοπή σύζευξης συσκευών Bluetooth	Πιέστε και κρατήστε το κουμπί σύζευξης Bluetooth (4) για $\geq 1,5$ δευτερόλεπτα. Το ηχείο θα καταργήσει τη σύζευξη Bluetooth με το τηλέφωνο και θα αρχίσει να ψάχνει άλλη συσκευή για να κάνει σύζευξη. Η ένδειξη LED από σταθερή θα αρχίσει να αναβοσβήνει.
Ρύθμιση στερεοφωνικού ζεύγους	Μπορείτε να συνδέσετε δύο πανομοιότυπα ηχεία VAPPEBY 20 gen3 για να δημιουργήσετε μία στερεοφωνική εμπειρία. Με αυτή την εγκατάσταση, το ένα ηχείο λειτουργεί ως αριστερό κανάλι και το άλλο ως δεξί κανάλι. <ol style="list-style-type: none">1. Επαναφορά εργοστασιακών ρυθμίσεων και για τα δύο ηχεία2. Και τα δύο ηχεία αυτόματα εισέρχονται σε λειτουργία σύζευξης Bluetooth (γρήγορη λάμψη LED).3. Πιέστε δύο φορές στο κουμπί Bluetooth (4) σε ένα από τα ηχεία (κύριο) για να ξεκινήσει η διαδικασία σύζευξης (αργή λάμψη LED)4. Η επιτυχής σύζευξη επιβεβαιώνεται με έναν ήχο του συστήματος.5. Πραγματοποιήστε σύζευξη του κυρίου ηχείου με την συσκευή-πηγή. <p>Για να αποσυνδέσετε ένα στερεοφωνικό ζεύγος, επαναφέρατε τις εργοστασιακές ρυθμίσεις και στα δύο ηχεία.</p>
Ενεργοποίηση/ απενεργοποίηση αυτόματου διακόπτη.	Μετακινήστε τον διακόπτη (2) στη θέση "20" για να ενεργοποιήσετε τον αυτόματο διακόπτη. Το ηχείο θα σβήσει αυτόματα μετά από 20 λεπτά αν δεν αναπαράγεται μουσική. Μετακινήστε τον διακόπτη (2) στη θέση "∞" για να απενεργοποιήσετε τον αυτόματο διακόπτη.
Εργοστασιακή επανεκκίνηση	Πιέστε και κρατήστε το κουμπί ήχου (5) για 5 δευτερόλεπτα. Θα ακουστεί ηχητική επιβεβαίωση.

Ασφάλεια και σημαντική σημείωση

Προειδοποίηση:

- Κίνδυνος υπερθέρμανσης! Μην τοποθετείτε το προϊόν σε περιορισμένο χώρο. Πάντα να αφήνετε ένα χώρο τουλάχιστον 5 mm γύρω από το προϊόν για εξαερισμό. Βεβαιωθείτε ότι οι κουρτίνες ή άλλα αντικείμενα δεν καλύπτουν ποτέ τις υποδοχές εξαερισμού του προϊόντος.
- Ποτέ μην τοποθετείτε το προϊόν ή τις πηγαίες κοντά σε ανοικτές φλόγες ή σε άλλες πηγές θερμότητας, συμπεριλαμβανομένου του άμεσου ηλιακού φωτός.
- Χρησιμοποιείτε αυτό το προϊόν μόνο σε εσωτερικούς χώρους. Η συσκευή δεν πρέπει να εκτίθεται σε σταγόνες ή πιτσιλιές, δεν πρέπει να τοποθετούνται πάνω στη συσκευή αντικείμενα γεμάτα με υγρά, όπως βάζα.
- Ποτέ μην τοποθετείτε το προϊόν σε άλλο ηλεκτρικό εξοπλισμό.
- Το κύριο βύσμα ή ο συζευκτήρας συσκευής πρέπει να χρησιμοποιείται ως συσκευή αποσύνδεσης, η συσκευή αποσύνδεσης πρέπει να παραμένει άμεσα λειτουργική.
- Εάν το καλώδιο τροφοδοσίας έχει υποστεί ζημιά, αντικαταστήστε το με ένα νέο σετ καλωδίων που έχει λάβει έγκριση τύπου για τη χώρα σας.

- Μην τοποθετείτε πηγές γυμνής φλόγας όπως κεριά, πάνω στη συσκευή.
- Οι μπαταρίες (μπαταρία ή μπαταρίες που έχουν εγκατασταθεί) δεν πρέπει να εκτίθενται σε υπερβολική θερμότητα όπως ηλιακό φως, φωτιά ή παρόμοια.

Σημαντικό!

- Το ηχείο προορίζεται μόνο για χρήση σε εσωτερικούς χώρους και μπορεί να χρησιμοποιηθεί σε θερμοκρασίες που κυμαίνονται από 0°C έως 40°C.
- Μην αφήνετε το προϊόν σε άμεσο ηλιακό φως ή κοντά σε οποιαδήποτε πηγή θερμότητας, καθώς μπορεί να υπερθερμανθεί.
- Μην υποβάλετε το ηχείο σε περιβάλλον με νερά, με υγρασία ή σε υπερβολικά σκονισμένο περιβάλλον, καθώς αυτό μπορεί να προκαλέσει βλάβη.
- Η εμβέλεια μεταξύ της πύλης δικτύου και του δέκτη μετρείται σε ανοιχτό χώρο.
- Τα διαφορετικά δομικά υλικά και η τοποθέτηση των μονάδων μπορούν να επηρεάσουν την εμβέλεια ασύρματης συνδεσιμότητας.
- Πολύ υψηλή ένταση του ήχου μπορεί να βλάψει την ακοή σας.
- Μην ακουμπάτε τα ακουστικά εξαρτήματα.
- Μη χρησιμοποιείτε το προϊόν σαν ράφι ή ως βάση στήριξης.

Επιδιόρθωση προβλημάτων

Πρόβλημα	Συμβουλή
Δεν είναι δυνατή η χρήση Bluetooth:	Βεβαιωθείτε ότι το βύσμα 3,5 mm δεν είναι συνδεδεμένο στην υποδοχή AUDIO IN στο πίσω μέρος.
	Βεβαιωθείτε ότι το τηλέφωνο, το tablet ή άλλη συσκευή πολυμέσων υποστηρίζει Bluetooth.
	Βεβαιωθείτε ότι έχετε συνδεθεί στη συσκευή IKEA που ονομάζεται VAPPEBY 20 gen3.
	Βεβαιωθείτε ότι το τηλέφωνο, το tablet ή άλλη συσκευή πολυμέσων έχει συζευχθεί και ότι το Bluetooth είναι ενεργοποιημένο.
	Βεβαιωθείτε ότι δεν έχουν συνδεθεί άλλες συσκευές Bluetooth στο δωμάτιο. Αν ναι, απενεργοποιήστε τη λειτουργία Bluetooth στη συγκεκριμένη συσκευή.
Κακή ποιότητα ήχου κατά την αναπαραγωγή μέσω Bluetooth:	Εάν το σήμα του Bluetooth είναι κακό, μετακινήστε τη συσκευή πιο κοντά στο ηχείο ή αφαιρέστε τυχόν εμπόδια μεταξύ της συσκευής και του ηχείου. Σημείωση: Το σήμα του Bluetooth κανονικά λειτουργεί σε απόσταση μέχρι 6-8 m όταν δεν υπάρχουν εμπόδια. Όταν υπάρχουν αντικείμενα, έπιπλα ή τοίχοι ανάμεσα, το σήμα του Bluetooth εξασθενεί. Όταν η συσκευή τοποθετείται σε τσέπες ρούχων ή σε τσάντες, το σήμα του Bluetooth μπορεί να εξασθενήσει.
Κακή ποιότητα ήχου κατά την αναπαραγωγή μέσω εισόδου AUDIO IN:	Βεβαιωθείτε ότι το τηλέφωνό σας, το tablet ή άλλη συσκευή πολυμέσων δεν έχει τη μέγιστη ένταση ήχου, αν ναι, μειώστε την ένταση.

Οδηγίες φροντίδας

Για να καθαρίσετε το ηχείο, σκουπίστε με ένα βρεγμένο πανί. Ποτέ μη βυθίζετε το ηχείο στο νερό.

ΣΗΜΑΝΤΙΚΟ!

Μη χρησιμοποιείτε οξειδωτικά καθαριστικά ή χημικούς διαλύτες καθώς μπορεί να βλάψουν το προϊόν.

Σέρβις προϊόντος

Μην επιχειρήσετε να επιδιορθώσετε αυτό το προϊόν μόνοι σας, καθώς ανοίγοντας ή αφαιρώντας τα καλύμματα μπορεί να εκτεθείτε σε επικίνδυνη τάση ή άλλους κινδύνους.

Αποθηκεύστε τις οδηγίες για μελλοντική χρήση.

Κατασκευαστής: **IKEA of Sweden AB**

Διεύθυνση: **Box 702, SE-343 81 Älmhult, Σουηδία**



Το λεκτικό σήμα και τα λογότυπα Bluetooth® είναι σήματα κατατεθέντα που ανήκουν στην Bluetooth SIG, Inc. και οποιαδήποτε χρήση αυτών των σημάτων από την IKEA υπόκειται σε άδεια χρήσης. Άλλα εμπορικά σήματα και εμπορικές ονομασίες ανήκουν στους αντίστοιχους κατόχους.

Τεχνικά στοιχεία

Όνομα μοντέλου:	VAPPEBY 20 gen3
Τύπος:	E2036
Είσοδος:	100-240VAC, 50/60Hz
Κατανάλωση ισχύος σε αναμονή:	<0.2 W
Διαβαθμισμένη κατανάλωση ρεύματος:	36.0 W
Θερμοκρασίες λειτουργίας:	0 °C έως 40 °C
Υγρασία λειτουργίας:	0 έως 95% RH
Διαστάσεις (mm):	199x199x80 (χωρίς χερούλι)
Βάρος:	1,5 kg (χωρίς μπαταρία)
Διάρκεια μπαταρίας στο 50% του ήχου:	περίπου 25 h (ανάλογα το περιεχόμενο)
Αυτόματη απενεργοποίηση:	20 min
Εκδοχή Bluetooth:	V 5.0
Ασύρματη εμβέλεια (χωρίς εμπόδια):	Περίπου 10 m
Συχνότητα λειτουργίας:	2400-2483.5 MHz
Ισχύς εξόδου ραδιοκυμάτων:	8 dBm



Το Spotify Tap™ είναι ένα εμπορικό σήμα που ανήκει στη Spotify και οποιαδήποτε χρήση τέτοιων σημάτων από την IKEA γίνεται κατόπιν αδείας. Όλα τα άλλα εμπορικά σήματα Spotify, σήματα υπηρεσιών, εμπορικές ονομασίες, λογότυπα, ονόματα τομέα και οποιαδήποτε άλλα χαρακτηριστικά της επωνυμίας Spotify αποτελούν αποκλειστική ιδιοκτησία της Spotify ή των δικαιωπαρόχων της.



Το σύμβολο με το διαγραμμένο τροχήλατο κάδο υποδεικνύει ότι το προϊόν χρειάζεται ειδική διαχείριση απόρριψης αποβλήτων. Το προϊόν πρέπει να ανακυκλωθεί σύμφωνα με τους τοπικούς περιβαλλοντικούς κανονισμούς. Διαχωρίζοντας ένα προϊόν με αυτό το σύμβολο, συμβάλλετε στη μείωση του όγκου των αποβλήτων που στέλνονται στα αποτεφρωτήρια ή στους χώρους υγειονομικής ταφής και μειώνετε τις αρνητικές συνέπειες στην υγεία και το περιβάλλον. Για περισσότερες πληροφορίες, απευθυνθείτε σε ένα κατάστημα IKEA.

Τρόπος χρήσης μπαταρίας ENEBY (η μπαταρία πωλείται χωριστά):

ΤΙ ΠΡΕΠΕΙ ΝΑ ΓΝΩΡΙΖΕΤΕ

- Είναι φυσιολογικό για την μπαταρία να ζεσταθεί κατά τη φόρτιση και θα κρυώσει σταδιακά μετά από τη φόρτιση.
- Ο χρόνος φόρτισης μπορεί να διαφέρει ανάλογα με την υπολειπόμενη φόρτιση, την ηλικία της μπαταρίας και τη θερμοκρασία περιβάλλοντος.
- Θερμοκρασία αποθήκευσης μπαταρίας: -20°C έως 25°C.
- Θερμοκρασία λειτουργίας φορτιστή: 0°C έως 45°C.
- Αποσυνδέστε την μπαταρία από την πρίζα πριν την καθαρίσετε ή όταν δεν χρησιμοποιείται.
- Η μπαταρία δεν πρέπει να μένει αποφορτισμένη για μεγάλο χρονικό διάστημα.
- Η μπαταρία δεν πρέπει να φορτίζεται όταν είναι σε επαφή με εύφλεκτα υλικά, όπως τα υφάσματα.
- Αυτή η μπαταρία μπορεί να χρησιμοποιηθεί μόνο με προϊόντα IKEA.

ΠΡΟΣΟΧΗ

- Μην τροποποιείτε, αποσυναρμολογείτε, ανοίγετε, ρίχνετε, συγκρούετε, τρυπάτε ή κομματιάζετε την μπαταρία.
- Μην εκθέτετε την μπαταρία σε βροχή ή νερό.
- Κίνδυνος πυρκαγιάς και εγκαυμάτων. Μην ανοίγετε, συνθλίβετε, θερμαίνετε πάνω από 60°C ή αποτεφρώνετε.
- Κρατήστε την μπαταρία μακριά από γυμνές φλόγες ή το φως του ήλιου για να αποτρέψετε τη συσσώρευση θερμότητας.
- Κρατήστε την μπαταρία μακριά από συσκευές υψηλής τάσης.
- Το προϊόν αυτό δεν είναι παιχνίδι, κρατήστε το μακριά από τα παιδιά. Βεβαιωθείτε ότι όλα τα άτομα που χρησιμοποιούν το προϊόν αυτό έχουν διαβάσει και ακολουθούν αυτές τις προειδοποιήσεις και τις οδηγίες.

- Μη βραχυκυκλώνετε την μπαταρία ή τις κυψέλες της.
- Σε περίπτωση διαρροής της μπαταρίας, μην αφήσετε το υγρό να έρθει σε επαφή με το δέρμα ή τα μάτια.

ΟΔΗΓΙΕΣ ΦΡΟΝΤΙΔΑΣ

Για να καθαρίσετε τη συσκευή, χρησιμοποιήστε ένα απαλό πανί εμποτισμένο με λίγο ήπιο απορρυπαντικό. Χρησιμοποιήστε ένα άλλο απαλό, στεγνό πανί για να σκουπίσετε.

ΣΗΜΕΙΩΣΗ!

Ποτέ μη χρησιμοποιείτε διαβρωτικά καθαριστικά ή χημικούς διαλύτες γιατί μπορεί να φθείρουν το προϊόν.

Επισκευή προϊόντος

Μην προσπαθήσετε να επισκευάσετε αυτό το προϊόν μόνοι σας, καθώς το άνοιγμα ή η αφαίρεση καλυμμάτων μπορεί να σας εκθέσει σε επικίνδυνα επίπεδα τάσης ή άλλους κινδύνους.

ΤΕΧΝΙΚΑ ΔΕΔΟΜΕΝΑ

Τύπος: ICBL14,4-36-A1

Χωρητικότητα: 2600mAh/37.4Wh

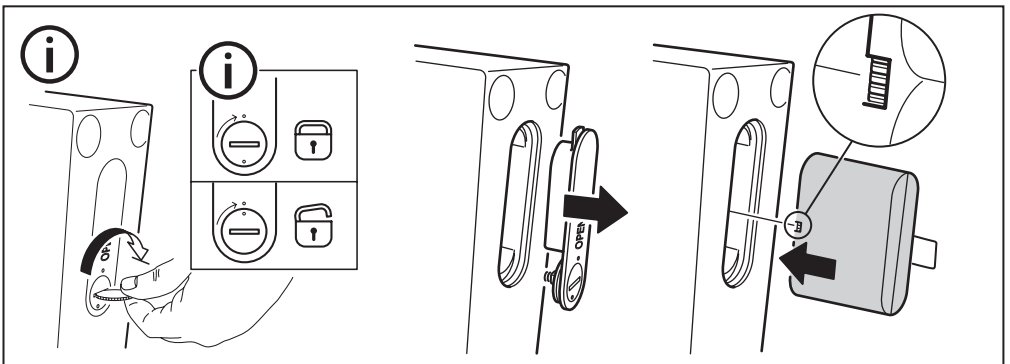
Είσοδος: DC 16.8V, 2.0A

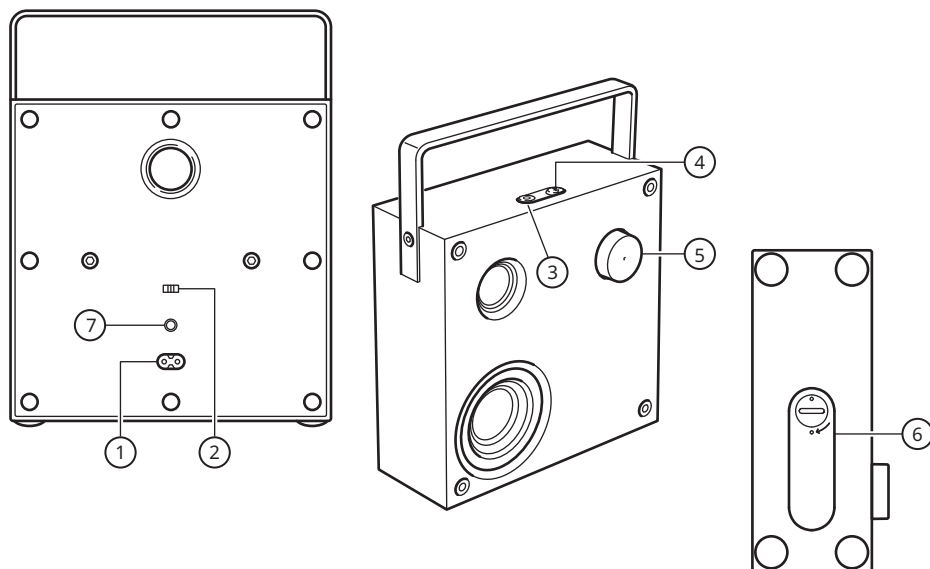
Έξοδος: DC 14.4V, 3.1A

Για εσωτερική χρήση μόνο

Επαναφορτιζόμενη μπαταρία Li-Ion στο εσωτερικό.

Αυτή η συσκευή συμμορφώνεται με το UL STD. 2054





Русский

1. Разъем AC IN.
2. Выключатель режима автоматического отключения.
3. Кнопка включения питания и функция Spotify Tap.
4. Кнопка сопряжения по Bluetooth.
5. Регулятор громкости и светодиодный индикатор состояния.
6. Крышка батарейного отсека (батарейки продаются отдельно).
7. Разъем AUDIO IN.

Светодиодный индикатор состояния (5)

Мигающий белый: производится сопряжение по Bluetooth.

Немигающий белый: сопряжение с устройством произведено.

Мигающий красный: низкий уровень заряда

Немигающий красный: производится зарядка (при выключенном динамике).

Перед началом эксплуатации

1. Подключите сетевой шнур к разъему входа переменного тока AC IN (1).
2. Чтобы ВКЛЮЧИТЬ динамик, нажмите и удерживайте кнопку ON/OFF (3). ВАППЕБЮ 20 начинает поиск сопряженных устройств. Когда сопряженное устройство будет найдено, светодиодный индикатор перестанет мигать и загорится ровным светом и динамик будет готов к использованию.
3. Если устройство не обнаружено, светодиодный индикатор продолжит мигать и автоматически включится режим сопряжения.

Войдите в настройки Bluetooth на мобильном устройстве и подключитесь к устройству ВАППЕБЮ 20 gen3. После этого светодиодный индикатор загорится немигающим светом, и динамик будет готов к использованию.

Регулирование громкости

Чтобы уменьшить уровень громкости, поверните регулятор (5) влево, чтобы увеличить — вправо.

Использование функции Spotify Tap™

Функция Spotify Tap™ позволяет вам сохранять и изменять музыку непосредственно с вашего динамика Bluetooth нажатием одной кнопки.

Для устройств на платформе iOS:

Скачайте в магазине App Store приложение Spotify. В нем вы сможете создать свой аккаунт или войти в систему, если аккаунт у вас уже есть.

Для устройств на платформе Android:

Скачайте в магазине Google Play приложение Spotify. В нем вы сможете создать свой аккаунт или войти в систему, если аккаунт у вас уже есть.

Первое использование

1. Убедитесь, что ваше устройство сопряжено с динамиками ВАППЕБЮ по Bluetooth.
2. Откройте мобильное приложение Spotify. Это потребует только при первом использовании.
3. Чтобы начать воспроизведение, нажмите кнопку включения питания (3). Светодиодный индикатор должен мигнуть два раза.

С этого момента каждый раз при быстром нажатии кнопки включения питания (3) будет возобновляться воспроизведение всегда, когда ваше устройство сопряжено и находится в зоне сопряжения.

Изменение трека

Чтобы сменить воспроизводимый трек другим, снова нажмите кнопку включения питания (3).

Воспроизведение музыки с внешнего источника:

Подключите портативное аудиоустройство к аудио-входу AUDIO IN (7) на задней панели. Динамик автоматически обнаруживает внешний сигнал и отключает функцию Bluetooth. Для этого используйте 3-полосный аудиокабель 3,5 мм.

Использование динамика в разных зонах дома:

Динамик ВАППЕБЮ 20 можно использовать в качестве портативного устройства. Аккумулятор ЭНЕБИ продается отдельно.

- Чтобы установить аккумулятор, откройте крышку батарейного отсека (6) и вставьте его, соблюдая полярность.
- Аккумулятор в устройстве заряжается, когда шнур питания подключен к сети и динамик включен.
- При низком уровне заряда аккумулятора на регуляторе (5) мигает красный светодиодный индикатор. В процессе зарядки красный индикатор горит немигающим светом.

ОСТОРОЖНО:

Опасность взрыва в случае установки аккумулятора неподходящего типа.

Заменяйте аккумулятор только аккумулятором такого же или эквивалентного типа.

Безопасность и важная информация

Другие настройки:	
Отключение устройств, сопряженных по Bluetooth	Нажмите кнопку сопряжения по Bluetooth (4) и удерживайте ее в течение $\geq 1,5$ с. Динамик прервет соединение по Bluetooth к телефону и начнет поиск других устройств для сопряжения. Светодиодный индикатор будет переключаться между мигающим и немигающим режимами.
Настройка стереопары	Для обеспечения стереоэффекта вы можете выполнить сопряжение двух одинаковых динамиков ВАППЕБЮ 20 gen3. В этой конфигурации один динамик будет работать как левый стереоканал, а другой — как правый. <ol style="list-style-type: none">1. Верните оба динамика к заводским настройкам2. Оба динамика автоматически перейдут в режим сопряжения по Bluetooth (быстрое мигание светодиодного индикатора).3. Чтобы запустить процесс настройки стереопары (медленное мигание светодиодного индикатора), нажмите дважды на кнопку сопряжения (4) на одном из динамиков (основном).4. Успешное сопряжение будет подтверждено характерным звуком системы.5. Выполните сопряжение основного динамика с устройством-источником. Чтобы отменить стереопару, верните оба динамика к заводским настройкам.
Включение/ выключение режима автоотключения.	Чтобы активировать автоматическое отключение, переведите выключатель (2) в положение «20». При отсутствии воспроизводимой музыки динамик автоматически отключится через 20 минут. Чтобы отменить автоматическое отключение, переведите выключатель (2) в положение «∞».
Возвращение заводских настроек	Нажмите на регулятор громкости (5) и удерживайте его в течение 5 секунд. Прозвучит характерный звук, подтверждающий выполнение операции.

ПРЕДУПРЕЖДЕНИЕ:

- Опасность перегрева! Никогда не устанавливайте устройство в замкнутом пространстве. Вокруг устройства необходимо оставлять расстояние минимум в 5 мм для вентиляции. Убедитесь, что гардины и другие предметы не закрывают вентиляционные отверстия устройства.
- Никогда не размещайте устройство или батарейки около открытого огня и источников тепла, а также не подвергайте воздействию прямых солнечных лучей.
- Используйте устройство только в помещении. Не допускайте попадания влаги на устройство и не ставьте на него предметы, наполненные жидкостью, например вазы с цветами.
- Ни в коем случае не ставьте устройство на другое электрооборудование.
- Сетевую вилку или приборный соединитель необходимо использовать как устройство отключения; устройство отключения должно всегда оставаться готовым к использованию.
- Если шнур питания поврежден, замените его на новый соответствующего типа, одобренного для вашей страны.
- Не ставьте на устройство источники открытого огня, например свечи.
- Не подвергайте батарейки (в упаковке или в корпусе устройства) нагреванию, в т. ч. воздействию прямых солнечных лучей, пламени и т. п.

ВАЖНАЯ ИНФОРМАЦИЯ!

- Динамик предназначен для использования только в помещении при температуре от 0 до 40 °С.
- Во избежание перегрева не оставляйте динамик под воздействием прямых солнечных лучей или вблизи любых источников тепла.
- Не подвергайте динамик воздействию воды, не используйте его в пыльных и влажных помещениях, т. к. это также может привести к его повреждению.
- Рабочее расстояние между динамиком и передающим устройством определяется на открытом пространстве.
- Элементы конструкции зданий из различных материалов и их расположение могут влиять на рабочее расстояние беспроводных устройств.
- Слишком большая громкость может привести к ухудшению слуха.
- Не дотрагивайтесь до акустических компонентов.
- Не используйте устройство в качестве полки или подставки.

Инструкции по уходу

Для удаления загрязнений протирайте влажной тканью. Никогда не погружайте динамик в воду.

Внимание!

Не используйте абразивные чистящие средства и химические растворители, так как они могут повредить устройство.

Устранение неполадок

Проблема	Решение
Не удается использовать Bluetooth:	Убедитесь в том, что соединитель 3,5 мм не включен в разъем AUDIO IN на задней панели.
	Убедитесь, что ваш смартфон, планшет или другое мультимедийное устройство поддерживает функцию Bluetooth.
	Проверьте подключение к устройству ИКЕА под названием VAPPEBY 20 gen3.
	Убедитесь, что для вашего смартфона, планшета или другого мультимедийного устройства произведено сопряжение и что на них включена функция Bluetooth.
	Убедитесь, что в помещении нет других устройств, сопряженных по Bluetooth. Если это не так, отключите функцию Bluetooth на этом(их) устройстве(ах).
Низкое качество звука при воспроизведении через Bluetooth:	При плохой связи Bluetooth поднесите устройство ближе к динамику или уберите любые преграды между устройством и динамиком. Внимание: связь Bluetooth будет нормально функционировать на расстоянии от 6 до 8 м при условии отсутствия преград. При наличии между устройствами таких преград, как мебель или стены, качество связи Bluetooth будет ниже. Если устройство помещено в карман одежды или сумку, качество связи Bluetooth может быть ниже.
Низкое качество звука при воспроизведении через вход AUDIO IN:	Убедитесь, что громкость вашего смартфона, планшета или другого мультимедийного устройства установлена не на максимум. Если выбрана максимальная громкость, ее необходимо уменьшить.

Обслуживание

Не пытайтесь самостоятельно ремонтировать данное устройство, так как вскрытие корпуса может привести к поражению электрическим током и другим опасным последствиям.

Сохраните эти инструкции для обращения в дальнейшем.

Изготовитель: ИКЕА оф Свиден АБ

Адрес: а/я 702, 343 81, Эльмхульт, Швеция



Торговая марка и товарный знак Bluetooth® являются зарегистрированными торговыми марками корпорации Bluetooth SIG, Inc. и используются компанией ИКЕА по лицензии. Другие торговые марки и торговые знаки принадлежат соответствующим владельцам.



Spotify Tap™ является товарным знаком, принадлежащим Spotify, и любое использование таких знаков компанией ИКЕА осуществляется по лицензии. Все другие товарные знаки, знаки обслуживания, фирменные наименования, логотипы, доменные имена и любые другие функции бренда Spotify являются исключительной собственностью компании Spotify или ее лицензиаров.



Значок с изображением перечеркнутого мусорного контейнера на колесиках обозначает необходимость утилизировать данное изделие отдельно от бытового мусора. Изделие необходимо сдавать на переработку в соответствии с нормативами местного законодательства. Правильная утилизация обеспечивает сокращение количества мусора, направляемого на мусоросжигательные предприятия и свалки, и снижает потенциальное негативное влияние на здоровье человека и окружающую среду. Более подробная информация – в магазине ИКЕА.

Техническая информация

Название:	VAPPEBY 20 gen3/ВАППЕБЮ 20 gen3
Модель:	E2036
Вход:	переменный ток 100–240 В 50/60 Гц
Энергопотребление в режиме ожидания:	<0,2 Вт
Расчетное энергопотребление:	36,0 Вт
Рабочая температура:	от 0 до 40 °С.
Рабочая влажность:	от 0 до 95 % (относительная влажность)
Размеры (мм):	199x199x80 (без ручки)
Масса:	1,5 кг (без аккумулятора)
Время работы аккумулятора при громкости 50 %:	приблизительно 25 часов (в зависимости от контента)
Автоматическое отключение:	20 мин.
Bluetooth версия:	V 5.0
Диапазон беспроводной работы (при отсутствии преград):	приблизительно 10 м
Рабочая частота:	2400–2483,5 МГц
Выходная мощность радиосигнала:	8 дБм

Как пользоваться аккумулятором ЭНЕБИ (продается отдельно):

ПОЛЕЗНАЯ ИНФОРМАЦИЯ

- Во время зарядки аккумулятор нагревается: это нормально. По окончании зарядки он постепенно остынет.
- Время зарядки может различаться в зависимости от уровня оставшегося заряда, времени эксплуатации аккумулятора и температуры окружающей среды.
- Температура хранения: от -20 до 25 °С.
- Эксплуатационная температура: от 0 до 45 °С.
- Перед чисткой, а также на периоды неиспользования отключайте аккумулятор от сети.
- Аккумулятор не должен храниться разряженным в течение длительного периода.
- Аккумулятор не следует заряжать в непосредственной близости от воспламеняющихся материалов, например текстиля.
- Этот аккумулятор можно использовать только с товарами из ассортимента ИКЕА.

ВНИМАНИЕ

- Запрещается видоизменять, разбирать, вскрывать, бросать, подвергать ударам, прокалывать или разрезать аккумулятор.
- Не подвергать воздействию воды.
- Опасность возгорания и пожара. Не вскрывайте, не разбивайте, не нагревайте выше 60 °С (140 °F), не подвергайте воздействию огня.
- Не оставляйте аккумулятор вблизи источников открытого огня и не подвергайте воздействию солнечных лучей, чтобы избежать избыточного нагревания.
- Не оставляйте аккумулятор около устройств высокого напряжения.

- Данное устройство не предназначено для игр. Храните устройство в недоступном для детей месте. Проследите, чтобы все пользователи устройства были ознакомлены с инструкцией по эксплуатации и точно следовали указанным в ней рекомендациям.
- Не замыкайте накоротко аккумулятор или аккумуляторные элементы.
- В случае протекания электролита не допускайте попадания жидкости на кожу и в глаза.

ИНСТРУКЦИИ ПО УХОДУ

Протирайте устройство тканью, смоченной мягким моющим средством, затем протрите сухой тканью.

ВНИМАНИЕ!

Не используйте абразивные чистящие средства и химические растворители, т. к. они могут повредить устройство.

Обслуживание устройства

Не пытайтесь самостоятельно ремонтировать данное устройство, так как его вскрытие может привести к поражению электрическим током и другим опасным последствиям.

ТЕХНИЧЕСКИЕ ХАРАКТЕРИСТИКИ

Модель: ICBL14.4-36-A1.

Емкость: 2600 мА·ч/37,4 Вт·ч.

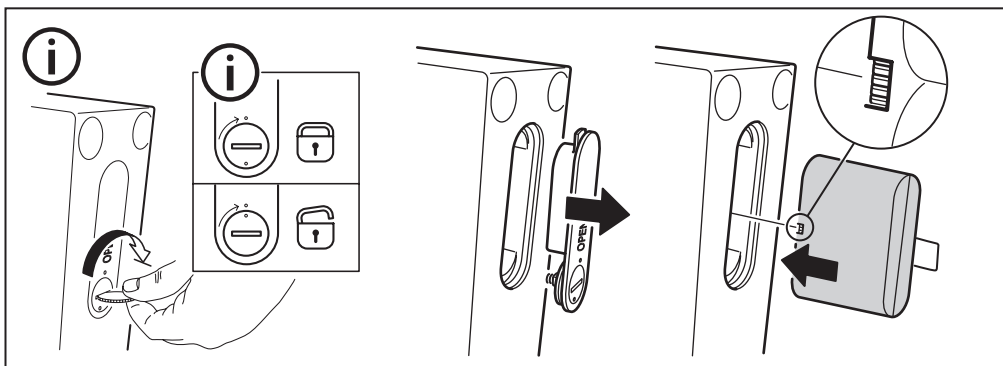
Вход: постоянный ток 16.8 В, 2.0 А.

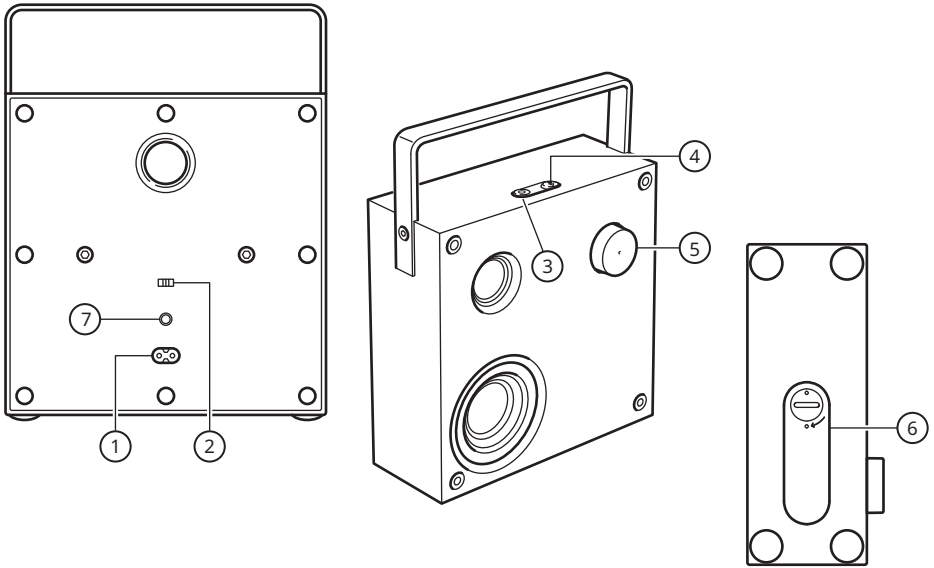
Выход: постоянный ток 14.4 В, 3.1 А.

Только для использования в помещении.

Литий-ионный аккумулятор.

Это устройство соответствует стандарту UL STD. 2054





Українська

1. Роз'єм AC IN.
2. Вимикач режиму автоматичного вимкнення.
3. Кнопка живлення та функція Spotify Tap.
4. Кнопка сполучення через Bluetooth.
5. Регулятор гучності та світлодіодний індикатор стану.
6. Кришка батарейного відсіку (батарейки продаються окремо).
7. Роз'єм AUDIO IN.

Світлодіодний індикатор стану (5).

Миготливий білий: з'єднання Bluetooth.

Немиготливий білий: пару з пристроєм створено.

Миготливий червоний індикатор: низький заряд батареї

Немиготливий червоний: заряджається (при вимкненому динаміку).

Початок роботи:

1. Під'єднайте мережевий шнур до з'єднувача гнізда AC In (1).
2. Щоб увімкнути динамік, натисніть та утримуйте кнопку ON/OFF. VARPEBY BAППЕБЮ 20 почне шукати під'єдані пристрої. Якщо пристрій для з'єднання знайдено, світлодіодний індикатор перестане блимати - динамік готовий до використання.
3. Якщо пристроїв не знайдено, світлодіодний індикатор продовжує блимати, а динамік автоматично переходить у режим з'єднання. Зайдіть у меню Bluetooth на телефоні та виберіть VARPEBY BAППЕБЮ 20. Коли світлодіодний

індикатор перестане блимати, динамік готовий до використання.

Регулювання гучності

Поверніть ручку (5) ліворуч, щоб зробити тихіше та праворуч, щоб зробити гучніше.

Використання іункції Spotify Tap™

Функція Spotify Tap™ дозволяє зберігати та змінювати музику безпосередньо з динаміка Bluetooth натисканням однієї кнопки.

Якщо у вас IOS пристрій:

Зайдіть до App Store та завантажте додаток Spotify. У ньому ви зможете створити свій обліковий запис або увійти до системи, якщо обліковий запис у вас вже є.

Якщо у вас Android пристрій:

Зайдіть до Google Play Store та завантажте додаток Spotify. У ньому ви зможете створити свій обліковий запис або увійти до системи, якщо обліковий запис у вас вже є.

Перед першим використанням

1. Переконайтеся, що ваш пристрій пов'язаний з динаміками VARPEBY ВАППЕБЮ через Bluetooth.
2. Відкрийте мобільний додаток Spotify. Це потрібно лише за першого використання.
3. Натисніть кнопку живлення (3), щоб розпочати відтворення. Світлодіодний індикатор має блимати двічі.

З цього моменту кожного разу при швидкому натисканні кнопки живлення (3) буде відновлюватися відтворення завджи, коли ваш пристрій з'єднаний і знаходиться в зоні з'єднання.

Зміна пісні

Щоб змінити пісню, що відтворюється іншою, знову натисніть на кнопку живлення (3).

Відтворення музики із зовнішнього джерела:

Під'єднайте портативний аудіопристрій до гнізда для подачі звукового сигналу «AUDIO IN» на задній панелі. Динамік автоматично виявляє зовнішній звуковий сигнал і вимикає функцію Bluetooth. Для цього використовуйте 3-полюсний аудіокабель 3,5 мм.

Використання в різних кімнатах вдома:

VARPEBY ВАППЕБЮ 20 можна зробити переносним. ENEBY EHEBI комплект акумуляторних батарейок продається окремо.

- Щоб вставити батарейку, відкрийте кришку відсіку (6) та поставте батарейку в правильне положення.
- Батарейка заряджається у виробі, коли мережевий шнур під'єднано, а динамік ввімкнено.
- Коли заряду залишилося мало, почне блимати червоний світлодіодний індикатор на кнопці (5). Протягом заряджання, червоний світлодіодний індикатор продовжуватиме горіти.

ПОПЕРЕДЖЕННЯ:

Може вибухнути, якщо вставити батарейку неправильного типу. Замінійте акумулятор лише таким же або еквівалентним акумулятором.

Інші налаштування:	
Від'єднання пристрою по Bluetooth	Натисніть і утримуйте кнопку з'єднання через Bluetooth (4) протягом $\geq 1,5$ с. Динамік перерве з'єднання Bluetooth до телефону та почне пошук інших пристроїв для з'єднання. Світлодіодний індикатор буде перемикатися між миготливим та немиготливим режимами.
Налаштування стереопари	<p>Для забезпечення стереоефекту ви можете створити пару з двох однакових динаміків ВАППЕБЮ 20 gen3. У цій конфігурації один динамік працюватиме як лівий стереоканал, а інший - як правий.</p> <ol style="list-style-type: none">1. Поверніть обидва динаміки до заводських налаштувань2. Обидва динаміки автоматично перейдуть у режим з'єднання через Bluetooth (швидке миготіння світлодіодного індикатора).3. Щоб запустити процес налаштування стереопари (повільне миготіння світлодіодного індикатора), двічі натисніть кнопку з'єднання (4) на одному з динаміків (основному).4. Успішне з'єднання буде підтверджено характерним звуком системи.5. З'єднайте головний динамік із пристроєм-джерелом. <p>Щоб скасувати стереопару, поверніть обидва динаміки до заводських налаштувань.</p>
Вмикач/вимикач режиму автовимкнення.	Щоб активувати автовимкнення, переведіть вмикач (2) у положення «20». За відсутності музики, що відтворюється, динамік автоматично відключиться через 20 хвилин. Щоб скасувати автовимкнення, переведіть вмикач (2) у положення «∞».
Заводські налаштування	Натисніть і утримуйте регулятор гучності (5) протягом 5 секунд. Прозвучить характерний звук, що підтверджує виконання операції.

Важлива інформація з техніки безпеки

УВАГА:

- Небезпека перегрівання! Не встановлюйте виріб в обмеженому просторі. Завжди залишайте не менше 5мм навколо виробу для вентиляції. Переконайтеся, що штори та інші предмети не закривають вентиляційні отвори.
- Ніколи не розміщуйте пристрій або батареї біля відкритого вогню та джерел тепла, а також не піддавайте дії прямих сонячних променів.
- Використовуйте пристрій лише у приміщенні. Не допускайте потрапляння вологи на пристрій і не ставте на нього предмети, наповнені рідиною, наприклад, вази з квітами.
- У жодному разі не ставте пристрій на інше електрообладнання.
- Вилку або приладовий з'єднувач необхідно використовувати як пристрій відключення; пристрій відключення повинен завжди бути готовим до використання.
- Якщо кабель живлення пошкоджено, замініть його на новий, що схвалений для вашої країни.
- Не розміщуйте на виробі джерела відкритого вогню, як-от запалені свічки.
- Захищайте батареї (встановлені у виробі або портативну зовнішню батарею) від високих температур, наприклад вогню, прямих сонячних променів тощо.

ВАЖЛИВА ІНФОРМАЦІЯ!

- Динамік призначається для використання лише в приміщенні за температури від 0°C до 40°C.
- Не залишайте пульт дистанційного керування під прямим сонячним промінням або біля джерел тепла, він може перегреться.
- Не розміщуйте динамік у мокрому, вологому або запиленому приміщенні, це може його пошкодити.
- Радіус дії між пультом дистанційного керування та приймачем вимірюється за відсутності перешкод.
- Інші будівельні матеріали та розташування пристроїв можуть впливати на радіус дії бездротового з'єднання.
- Занадто висока гучність може пошкодити слух.
- Не торкайтесь звукових елементів.
- Не використовуйте виріб як полицю чи стійку.

Інструкції з догляду

Щоб почистити динамік, протріть його вологою тканиною. Не занурюйте динамік у воду.

Важливо!

Не використовуйте засоби чищення з абразивними компонентами або хімічні розчинники — можна пошкодити виріб.

Техобслуговування виробу

Не намагайтеся полагодити цей виріб самостійно. Відкриття або зняття кришок може спричинити ризик ураження електричним струмом або наразити вас на іншу небезпеку.

Виявлення та усунення несправностей

Несправність	Порада
Не вдалося використати Bluetooth:	Переконайтеся, що з'єднувач 3,5 мм не ввімкнений у роз'єм AUDIO IN на задній панелі.
	Переконайтеся, що смартфон, планшет або інший мультимедійний пристрій підтримує функцію Bluetooth.
	Перевірте підключення до пристрою IKEA під назвою VAPPEBY ВАППЕБЮ 20 gen3.
	Переконайтеся, що для вашого смартфона, планшета або іншого мультимедійного пристрою з'єднано пару і що на них увімкнено функцію Bluetooth.
	Переконайтеся, що в приміщенні немає інших пристроїв, пов'язаних із Bluetooth. Якщо це не так, вимкніть функцію Bluetooth на цьому пристрої.
Низька якість звуку під час відтворення через Bluetooth:	За поганого зв'язку Bluetooth, піднесіть пристрій ближче до динаміка або усуньте перешкоди між пристроєм і динаміком. Увага: Bluetooth буде нормально функціонувати на відстані від 6 до 8 м за умови відсутності перешкод. За наявності між пристроями таких перешкод, як меблі або стіни, якість зв'язку Bluetooth буде нижчою. Якщо пристрій поміщено в кишеню одягу або сумку, якість зв'язку Bluetooth може бути нижчою.
Низька якість звуку під час відтворення через вхід AUDIO IN:	Переконайтеся, що гучність вашого смартфона, планшета або іншого мультимедійного пристрою встановлена не на максимум. Якщо вибрано максимальну гучність, її необхідно зменшити.

Збережіть ці інструкції на майбутнє.

Виробник: IKEA оф Свіден (IKEA of Sweden AB)

Адреса: а/с 702, SE-343 81 Ельмхульт, ШВЕЦІЯ



Графічне зображення назви та інші логотипи Bluetooth® є зареєстрованими торговельними марками корпорації Bluetooth SIG, Inc. Компанія IKEA використовує всі такі торговельні марки за ліцензією. Інші торговельні марки та назви належать відповідним власникам.



Малюнок із закресленим контейнером для сміття на колесах означає, що виріб необхідно викидати окремо від побутових відходів. Виріб необхідно здати на переробку відповідно до місцевих положень щодо утилізації відходів. Відокремлюючи позначений виріб від побутових відходів, ви допоможете зменшити об'єм відходів, які відправляються на сміттєспалювальні станції або звалища та допоможете зменшити потенційний негативний вплив на здоров'я людини та навколишнє середовище. За детальною інформацією зверніться до магазину IKEA.



Spotify Tap™ є торговельною маркою, що належить Spotify, і будь-яке використання IKEA цієї марки здійснюється на підставі ліцензії. Усі інші торговельні марки, знаки обслуговування, фірмові назви, логотипи та доменні імена Spotify, а також будь-які інші компоненти бренду Spotify є виключною власністю Spotify або ліцензіарів Spotify.

Технічні характеристики

Модель:	VAPPEBY 20 gen3/ВАППЕБЮ 20 gen3
Тип:	E2036
Живлення:	100-240 В змінний струм, 50/60Гц
Енергоспоживання у режимі очікування:	<0.2 Вт
Розрахункове енергоспоживання:	36,0 Вт
Робоча температура зарядного пристрою:	від 0°C до 40°C.
Робоча вологість:	від 0 до 95% відносної вологості
Розміри (мм):	199x199x80 (без ручки)
Маса:	1,5 кг (без акумулятора)
Час роботи акумулятора при гучності 50%:	приблизно 25 годин (залежно від контенту)
Автоматичне вимкнення:	20 хв.
Bluetooth версія:	V 5.0
Діапазон бездротової роботи (за відсутності перешкод):	приблизно 10 м
Робоча частота:	2400-2483,5 МГц
Вихідна потужність радіо:	8 дБм

Як користуватися акумулятором ENEBY ENEB1 (продається окремо):

КОРИСНО ЗНАТИ

- Під час заряджання батареї зазвичай нагріваються, а після — поступово охолоджуються.
- Тривалість заряджання залежить від рівня заряду батареї, її віку та навколишньої температури.
- Температура зберігання батареї: від -20°C до 25°C.
- Температура для роботи зарядного пристрою: від 0 °C до 45 °C.
- Від'єднайте зарядний пристрій від розетки, якщо його необхідно почистити або якщо він не використовується.
- Батарею не можна залишати розрядженою на довгий час.
- Під час заряджання батареї поруч не повинно бути займистих матеріалів, таких як тканини.
- Цю батарею можна використовувати лише з виробами IKEA.

УВАГА

- Не можна вносити зміни в конструкцію батареї або розбирати, відкривати, кидати, роздавлювати, проколювати чи різати її.
- Оберегайте батарею від дощу та води.
- Небезпека пожежі та отримання опіків. Не дозволяється відкривати, роздавлювати, нагрівати до температури понад 60°C або спалювати.
- Тримайте батарею подалі від відкритого вогню та захищайте від сонячного світла, щоб вона не перегрівалася.
- Тримайте батарею подалі від високовольтного обладнання.
- Цей виріб не є іграшкою Зберігайте його в недоступному для дітей місці. Усі користувачі цього виробу повинні ознайомитися з цими попередженнями та вказівками та дотримуватися їх.

- Уникайте короткого замикання батареї та її окремих елементів.
- Якщо батарея протекла, уникайте контакту рідини зі шкірою та її потрапляння в очі.

ІНСТРУКЦІ З ДОГЛЯДУ

Для очищення виробу витирайте його м'якою тканиною з невеликою кількістю м'якого мийного засобу. Витирайте насухо м'якою сухою тканиною.

ПРИМІТКА!

Не використовуйте абразивні засоби для очищення або розчинники. Це може призвести до пошкодження виробу.

Обслуговування виробу

Не намагайтеся ремонтувати виріб самостійно. Відкриття або зняття кришок може створити ризик удару електричним струмом або наразити вас на іншу небезпеку.

ТЕХНІЧНІ ХАРАКТЕРИСТИКИ

Тип: ICBL14.4-36-A1

Потужність: 2600 мА•год / 37.4 Вт•год

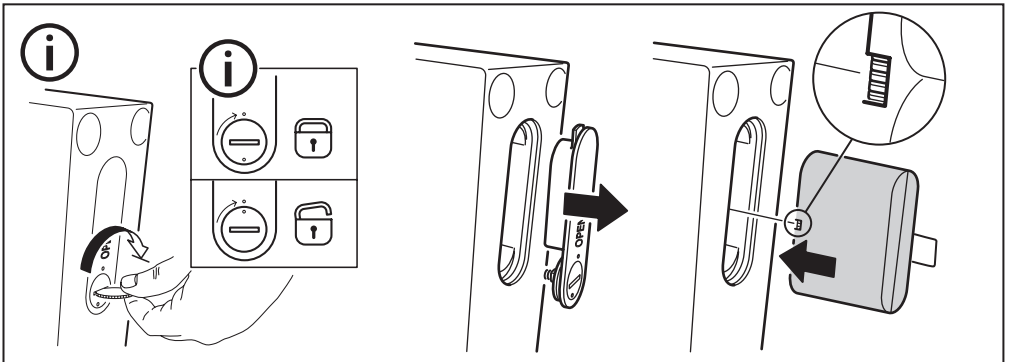
Живлення: 16.8 В, 2.0 А пост. струму

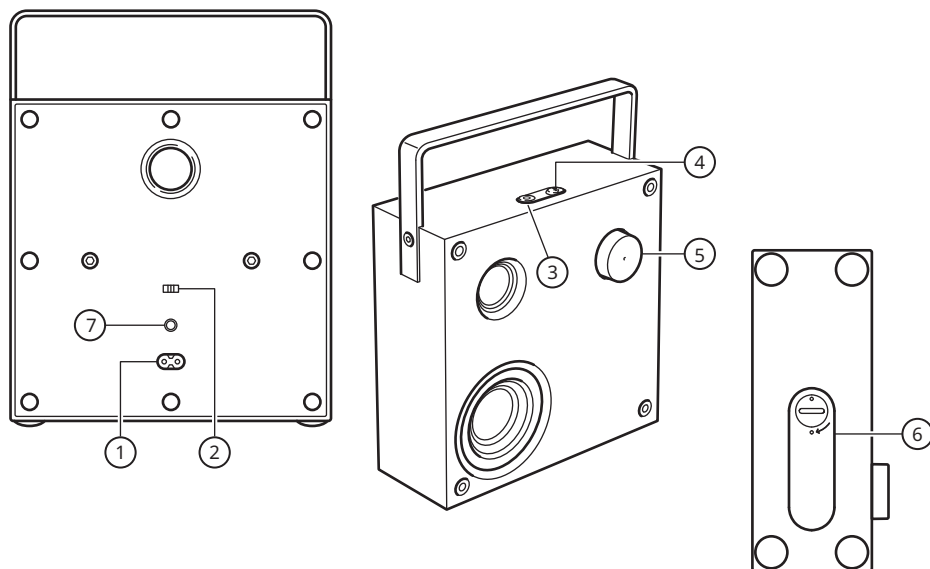
Вихідна потужність: 14.4 В, 3.1 А пост. струму

Для використання лише в приміщенні

Акумуляторні літій-іонні елементи батареї всередині.

Відповідає стандарту UL 2054





Srpski

1. AC IN priključak.
2. Prekidač za omogućavanje/onemogućavanje automatskog isključivanja.
3. Dugme za napajanje i Spotify Tap.
4. Dugme za Bluetooth povezivanje.
5. Kontrola za jačinu zvuka i LED statusno svetlo.
6. Poklopac kućišta za baterije (baterija se prodaje zasebno).
7. AUDIO IN priključak.

LED status (5)

- Trepćuće belo svetlo:** Bluetooth se povezuje.
- Konstantno belo svetlo:** Povezano s uređajem.
- Trepćuće crveno svetlo:** Slaba baterija
- Konstantno crveno svetlo:** Punjenje (kada je zvučnik isključen).

Prvi koraci:

1. Poveži kabl za napajanje s AC IN (3) priključkom.
2. Dugo pritisni ON/OFF dugme (3) da uključiš zvučnik. VAPPEBY 20 počinje da traži uređaje s kojima je povezan. Ako pronađe uređaj s kojim je povezan, LED lampica će preći s treptanja na konstantno svetlo i zvučnik je spreman za upotrebu.
3. Ako ne pronađe nijedan uređaj, LED lampica nastavlja da trepće i automatski ulazi u režim povezivanja. Idi na Bluetooth postavke na prenosnom uređaju i poveži ga sa zvučnikom VAPPEBY 20 gen3. LED svetlo sada prestaje da trepće, a zvučnik je spreman za upotrebu.

Podešavanje jačine zvuka

Okreni dugme (5) nalevo da smanjiš jačinu zvuka, odnosno nadesno da je pojačaš.

Upotreba funkcije Spotify Tap™

Funkcija Spotify Tap™ omogućava da nastaviš i promeniš reprodukciju muzike direktno s Bluetooth zvučnika pritiskom na dugme.

Ako imaš iOS uređaj:

Poseti App Store i preuzmi aplikaciju Spotify. Moći ćeš da napraviš nalog ili da se prijaviš ako već imaš nalog.

Ako imaš Android uređaj:

Poseti Google Play Store i preuzmi aplikaciju Spotify. Moći ćeš da napraviš nalog ili da se prijaviš ako već imaš nalog.

Prva upotreba

1. Proveri da li je tvoj uređaj povezan s VAPPEBY zvučnicima preko Bluetooth veze.
2. Uveri se da je aplikacija Spotify otvorena na mobilnom uređaju. Ovo će biti potrebno samo prilikom prve upotrebe.
3. Pritisni dugme za napajanje (3) da pustiš muziku. LED indikator treba da trepne dvaput.

Od ovog trenutka, uvek kada brzo pritisneš dugme za napajanje (3), nastaviće se reprodukcija muzike svaki put kada je tvoj uređaj povezan i u dometu.

Menjanje muzike

Ponovo pritisni dugme za napajanje (3) da promeniš ono što se reprodukuje na preporučenu numeru.

Pusti muziku sa spoljašnjeg izvora:

Poveži prenosni audio-uređaj na utičnicu AUDIO IN (7) sa zadnje strane. Zvučnik automatski otkriva spoljašnji ulaz i onemogućava Bluetooth funkciju. Za ovu funkciju upotrebite trolejni audio-kabl s priključkom 3,5 mm.

Koristi zvučnik bilo gde u domu:

VAPPEBY 20 može da radi kao prenosni uređaj. ENEBY pakovanje baterija prodaje se zasebno.

- Da staviš bateriju, otvori poklopac kućišta (6) i umetni bateriju na pravilan način.
- Baterija se puni u proizvodnju kada je kabl za napajanje povezan i zvučnik uključen.
- Kada u bateriji ostane malo energije, treptaće crveno LED svetlo na dugmetu (5). Tokom punjenja sijaće crveno LED svetlo bez treptanja.

OPREZ:

Opasnost od eksplozije ako se baterija zameni neodgovarajućom vrstom baterije. Zameni je isključivo istom ili ekvivalentnom vrstom.

Ostale vrste podešavanja:	
Prekidanje veze između Bluetooth uređaja	Pritisni i drži dugme za Bluetooth povezivanje (4) 1,5 s ili duže. Zvučnik će prekinuti Bluetooth vezu s telefonom i počće da traži drugi uređaj s kojim će se povezati. LED indikator će preći s konstantnog svetla na treptanje.
Podešavanje stereo veze	Možeš povezati dva identična VAPPEBY 20 gen3 zvučnika da napraviš stereo okruženje. U ovoj konfiguraciji jedan zvučnik služi kao levi kanal, a drugi kao desni kanal. <ol style="list-style-type: none">1. Vрати obа zvučnika na fabrička podešavanja.2. Obа zvučnika automatski ulaze u režim Bluetooth povezivanja (LED lampica brzo trepće).3. Dvaput pritisni Bluetooth dugme (4) na jednom od zvučnika (glavnom) da pokreneš stereo povezivanje (LED lampica sporo trepće).4. Uspešno povezivanje će biti označeno sistemskim zvukom.5. Poveži glavni zvučnik s izvornim uređajem. Da prekineš stereo vezu, vrati obа zvučnika na fabrička podešavanja.
Omogućavanje/onemogućavanje autom. isključivanja	Postavi prekidač (2) u položaj „20“ da omogućiš automatsko isključivanje. Zvučnik će se automatski isključiti posle 20 minuta ako nema reprodukcije muzike. Postavi prekidač (2) u položaj „∞“ da onemogućiš funkciju automatskog isključivanja.
Vraćanje na fabričke postavke	Pritisni i drži 5 sekundi dugme za jačinu zvuka (5). Reprodukovaće se zvuk potvrde.

Bezbednosne i druge važne napomene

UPOZORENJE:

- Opasnost od pregrevanja! Proizvod nikada ne postavljaj u mali prostor. Uvek ostavi makar 5 mm prostora oko uređaja, radi njihove ventilacije. Zavese i drugi predmeti ne smeju nikada prekrivati otvore za kruženje vazduha na proizvodu.
- Nikada ne stavljaš proizvod ili baterije blizu otvorenog plamena ili drugih izvora toplote, uključujući direktnu sunčevu svetlost.
- Proizvod upotrebljavaj samo u zatvorenom. Ne izlaži kućište kapljicama ili mlazu i ne stavljaš na njega predmete ispunjene tečnostima, kao što su na primer vaze.
- Nikada ne stavljaš ovaj proizvod na druge električne uređaje.
- Strujna utičnica ili spojka za uređaje upotrebljavaju se za prekid napajanja kućišta i moraju stoga biti lako dostupne.
- Ako je kabl za napajanje oštećen, zameni ga novim koji je odobren u tvojoj zemlji.
- Izvori otvorenog plamena, kao što su upaljene sveće, ne smeju se stavljaniti na proizvod.
- Baterije (posebne baterije ili ugradne) ne izlaži izvoru toplote kao što je sunčeva svetlost, plamen itd.

VAŽNO!

- Zvučnik je samo za upotrebu u zatvorenom i može se koristiti na temperaturi od 0°C do 40°C.
- Ne ostavljaš zvučnik na direktnoj sunčevoj svetlosti ili blizu kojeg izvora toplote jer se može pregrijati.
- Ne podvrgavaj zvučnik mokroj, vlažnoj ili previše prašnjavao sredini jer se može oštetiti.
- Rastojanje između zvučnika i prijemnika izmereno je na otvorenom.
- Različiti građevinski materijali i razmeštaj jedinica mogu da utiču na domet bežične veze.
- Prejak zvuk može oštetiti sluh.
- Ne dodiruj akustičke delove.
- Proizvod ne upotrebljavaj kao policu ili stalak.

Održavanje

Da očistiš zvučnik, obriši ga vlažnom krpom. Nikada ga ne potapaj u vodu.

Napomena!

Nikad ne koristi abrazivna sredstva za čišćenje ili hemijske rastvore jer mogu oštetiti proizvod.

Servisiranje proizvoda

Ne pokušavaj da samostalno popraviš ovaj proizvod jer se otvaranjem i skidanjem poklopaca možeš izložiti opasnom naponu i drugim rizicima.

Rešavanje problema

Problem	Savet
Ne mogu da koristim Bluetooth:	Proveri je li utaknut utikač 3,5 mm u utičnicu AUDIO IN sa zadnje strane.
	Proveri da li tvoj telefon, tablet i drugi digitalni uređaji podržavaju Bluetooth tehnologiju.
	Vežu uspostavi s uređajem VAPPEBY 20 gen3 kompanije IKEA.
	Proveri jesu li tvoj telefon, tablet i drugi digitalni uređaji pravilno povezani i je li uključena Bluetooth tehnologija.
	Proveri da nisu povezani drugi Bluetooth uređaji u prostoriji. Ako jesu, isključi Bluetooth tih uređaja.
Loš kvalitet zvuka prilikom reprodukcije preko Bluetooth veze:	Ako je loš prijem preko Bluetooth veze, približi uređaj zvučniku ili ukloni moguće prepreke između uređaja i zvučnika. Napomena: Bluetooth prijem obično radi na udaljenosti 6-8 m bez prepreka između uređaja i zvučnika. Ako se predmeti, nameštaj ili zidovi nađu između uređaja i zvučnika, Bluetooth prijem može biti oslabljen. Ako se uređaj nalazi u džepu ili torbi, Bluetooth prijem može biti oslabljen.
Loš kvalitet reprodukcije zvuka preko utičnice AUDIO IN:	Proveri da li je maksimalno pojačan zvuk na tvom telefonu, tabletu ili drugom multimedijalnom uređaju i, ako jeste, smanji jačinu zvuka.

Uputstva sačuvaj za buduću upotrebu.

Proizvođač : IKEA of Sweden AB

Adresa: Box 702, SE-343 81 Älmhult, ŠVEDSKA



Znak i logotipi Bluetooth® zaštićene su oznake u vlasništvu Bluetooth SIG, Inc. Kompanija IKEA te oznake koristi s dozvolom. Drugi znaci i nazivi pripadaju njihovim vlasnicima.



Simbol precrtana kanta na točkovima upućuje da dati proizvod treba odložiti odvojeno od ostalog otpada u domaćinstvu. Proizvod treba predati na reciklažu u skladu s važećim propisima za odlaganje otpada i zaštitu životne sredine. Odvajanjem označenog proizvoda od otpada iz domaćinstva pomažeš da se smanji obim otpada koji se izručuje na spaljivanje i deponiju, a time ćeš umanjiti neželjeni učinak na ljudsko zdravlje i životnu sredinu. Radi bližih obaveštenja, molimo obrati se robnoj kući IKEA.



Spotify Tap™ je zaštitni znak u vlasništvu kompanije Spotify i svako korišćenje takvih oznaka od strane kompanije IKEA je pod licencom. Svi ostali Spotify zaštitni znakovi, uslužne marke, trgovačka imena, logotipi, imena domena i sva druga obeležja Spotify brenda jesu isključivo u vlasništvu kompanije Spotify ili njenih davalaca licenci.

Tehnički podaci

Naziv modela:	VAPPEBY 20 gen3
Broj modela: E2036	VAPPEBY 20 gen3
Ulaz:	100–240 V AC, 50/60 Hz
Potrošnja energije u stanju mirovanja:	<0,2 W
Nominalna potrošnja energije:	36,0 W
Radna temperatura:	od 0°C do 40°C
Radna vlažnost:	od 0 do 95% RV
Dimenzije (mm):	199x199x80 (bez ručke)
Težina:	1,5 kg (bez baterije)
Trajanje baterije na jačini zvuka od 50%:	približno 25 sati (zavisí od sadržaja)
Automatsko isključivanje:	20 min.
Verzija Bluetooth tehnologije:	V 5.0
Bežični domet (bez prepreka):	približno 10 m
Radna frekvencija:	2400–2483,5 MHz
Izlazna snaga radio-signala:	8 dBm

Kako se koristi ENEBY pakovanje baterija (baterija se prodaje zasebno):

KORISNE INFORMACIJE

- Uobičajeno je da se baterija zagreje tokom punjenja. Postepeno će se hladiti posle punjenja.
- Vreme punjenja različito je i zavisi od napunjenosti baterije, njene starosti i spoljašnje temperature.
- Temperatura za čuvanje baterije: -20°C – -25°C .
- Radna temperatura: 0°C – 45°C .
- Izvadi bateriju iz struje pre čišćenja i kada je ne upotrebljavaš.
- Baterija se ne sme ostavljati dugo prazna.
- Baterija se ne sme puniti dok je u dodiru sa zapaljivim materijalom kao što je tekstil.
- Ova se baterija može upotrebljavati samo uz IKEA proizvode.

OPREZ

- Ne preudešavaj, ne rastavljaljaj, ne otvaraj, ne ispuštaj, ne lomi, ne buši i ne seci bateriju.
- Ne izlaži je kiši i vodi.
- Opasnost od požara i opekotina. Ne otvaraj, ne lomi, ne zagrevaj iznad 60°C , ne spaljuj.
- Čuvaj bateriju dalje od otvorenog plamena i sunčeve svetlosti kako se toplota ne bi podizala.
- Čuvaj bateriju dalje od visokonaponskih uređaja.
- Ovaj proizvod nije igračka, drži je izvan domašaja dece. Svi koji se koriste ovim proizvodom treba da pročitaju ova upozorenja i uputstva.
- Ne stavljaj u kratki napon bateriju ili njene ćelije.
- Ako ćelija iscuri, tečnost ne sme doći u dodir s kožom i očima.

UPUTSTVO ZA ODRŽAVANJE

Prebriši mekom krpom natopljenom u malo blagog sredstva za čišćenje. Drugom mekom suvom krpom osuši.

NAPOMENA!

Nikada ne upotrebljavaj abrazivna sredstva za čišćenje ili hemijske rastvarače jer mogu oštetiti proizvod.

Servisiranje proizvoda

Ne pokušavaj samostalno popraviti ovaj proizvod jer se otvaranjem i uklanjanjem zaštitne maske možeš izložiti opasnom naponu ili drugim opasnostima.

TEHNIČKI PODACI

Model: ICBL14.4-36-A1

Kapacitet: 2600mAh/37.4Wh

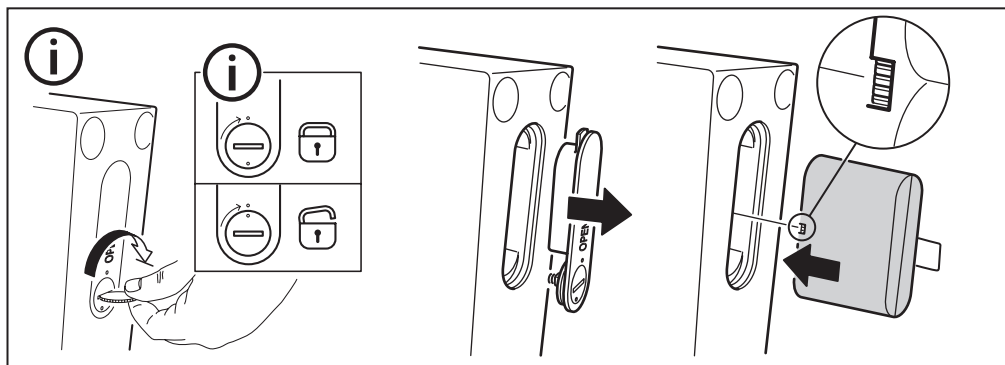
Ulaz: DC 16.8V, 2.0A

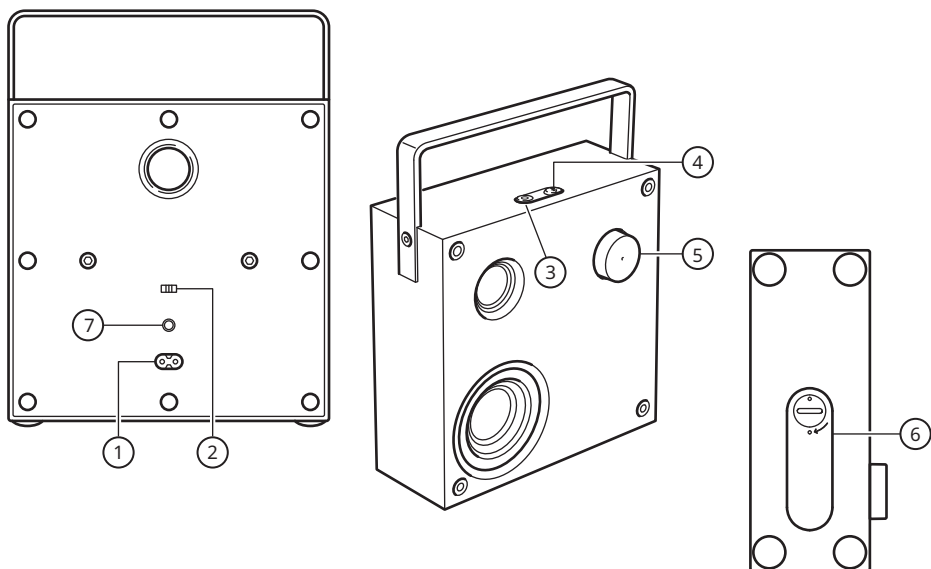
Izlaz: DC 14.4V, 3.1A

Samo za upotrebu u zatvorenom prostoru

Punjiva litijum-jonska baterija.

Ovaj uređaj usklađen je s UL STD. 2054





Slovenščina

1. Vhodni priključek AC.
2. Vklopi/izklopi stikalo za samodejni izklop.
3. Gumb za vklop in izklop in predvajanje Spotify Tap.
4. Gumb za seznanjanje Bluetooth.
5. Uravnavanje glasnosti in LED lučka stanja.
6. Pokrov prostora za baterije (baterija naprodaj ločeno).
7. Vhodni priključek za zvok (AUDIO IN).

LED lučka stanja (5)

Utripajoča bela lučka: Bluetooth je v načinu seznanjanja.

Enakomerna bela lučka: povezava z napravo je vzpostavljena.

Utripajoča rdeča lučka: skoraj prazna baterija.

Enakomerna rdeča lučka: polnjenje (ko je zvočnik izklopljen).

Prvi koraki:

1. Omrežni kabel priključi v priključek AC IN (1).
2. Vklopi zvočnik z dolgim pritiskom gumba ON/OFF (3). VAPPEBY 20 začne iskati seznanjene naprave. Če je seznanjena naprava najdena, se LED lučka iz utripajoče spremeni v stalno in zvočnik je pripravljen za uporabo.
3. Če ni najdena nobena naprava, LED lučka še naprej utripa in samodejno preide v način seznanjanja. Pojdi v nastavitve Bluetooth v svoji mobilni napravi in se poveži z napravo VAPPEBY 20 gen3. LED lučka mora zdaj prenehati utripati in zvočnik je pripravljen za uporabo.

Prilagajanje glasnosti

Za zmanjšanje glasnosti obrni gumb (5) v levo, da jo povečaš, pa v desno.

Uporaba storitve Spotify Tap™

Storitev Spotify Tap™ ti omogoča, da s pritiskom na gumb nadaljuješ predvajanje glasbe ali jo spremeniš neposredno iz zvočnika Bluetooth.

Če imaš napravo iOS:

Odpri trgovino App Store in prenesi aplikacijo Spotify. Ustvariš lahko račun ali se prijaviš, če ga že imaš.

Če imaš napravo Android:

Odpri trgovino Google Play in prenesi aplikacijo Spotify. Račun lahko ustvariš ali se prijaviš, če ga že imaš.

Prva uporaba

1. Prepričaj se, da je naprava povezana z VAPPEBY zvočniki prek povezave Bluetooth.
2. Prepričaj se, da je odprta mobilna aplikacija Spotify. To moraš storiti le pred prvo uporabo.
3. Pritisni gumb za vklop (3), da začneš predvajati glasbo. LED kontrolna lučka mora dvakrat utripniti.

Odslej se bo predvajanje glasbe nadaljevalo vsakič, ko hitro pritisneš gumb za vklop (3) in je naprava seznanjena ter v dosegu.

Spreminjanje glasbe

Ponovno pritisni gumb za vklop (3), da se namesto predvajane glasbe začne predvajati priporočena skladba.

Predvajaj glasbo iz zunanjega vira:

Prenosno zvočno napravo priključi na priključek AUDIO IN (7) na hrbtni plošči. Zvočnik samodejno zazna zunanji vhod in onemogoči funkcijo Bluetooth. Za to funkcijo uporabi 3,5-milimetrski tripolni zvočni kabel.

Zvočnik lahko uporabljaš v vseh prostorih doma:

Naprava VAPPEBY 20 je lahko prenosna. ENEBY baterijski vložek je naprodaj ločeno.

- Če želiš vstaviti baterijo, odpri pokrov predala (6) in vstavi baterijo v pravi položaj.
- Baterija se polni v izdelku, kadar je priključen omrežni kabel in je zvočnik vklopljen.
- Ko je baterija izpraznjena, na gumbu (5) utripa rdeča LED lučka. Med polnjenjem rdeča LED lučka sveti brez utripanja.

POZOR:

Nevarnost eksplozije ob zamenjavi baterije z napačnim tipom baterije. Zamenjaj samo z enakim ali enakovrednim tipom baterije.

Druge nastavitve:	
Prekinitve povezave z napravami Bluetooth	Za 1,5 sekunde ali več pridrži gumb za seznanjanje Bluetooth (4). Zvočnik se prek povezave Bluetooth poveže s telefonom in začel iskati drugo napravo za seznanjanje. LED lučka neha svetiti in začne utripati.
Seznanjanje dveh zvočnikov za stereo povezavo	Dva identična zvočnika VAPPEBY 20 gen3 lahko povežeš tako, da delujeta v stereo načinu. V tej konfiguraciji en zvočnik deluje kot levi kanal, drugi pa kot desni. <ol style="list-style-type: none">1. Tovarniška ponastavitev obeh zvočnikov2. Oba zvočnika samodejno preideta v način seznanjanja Bluetooth (LED lučka hitro utripa).3. Za začetek seznanjanja v stereo načinu (LED lučka počasi utripa) dvakrat pritisni gumb Bluetooth (4) na enem od zvočnikov (glavni zvočnik).4. Ob uspešnem seznanjanju se zasliši zvok sistema.5. Glavni zvočnik poveži z izvorno napravo. Če želiš prekiniti stereo povezavo, tovarniško ponastavi oba zvočnika.
Vklop/izklop funkcije samodejnega izklopa	Stikalo (2) prestavi v položaj »20«, da omogoči funkcijo samodejnega izklopa. Če ne predvajaš glasbe, se zvočnik po 20 minutah samodejno izklopi. Če želiš onemogočiti funkcijo samodejnega izklopa, prestavi stikalo (2) v položaj »∞∞«.
Ponastavitev na tovarniške nastavitve	Za 5 sekund pridrži gumb za nastavitev glasnosti (5). Zasliši se potrditveni zvok.

Varnost in pomembna obvestila

OPOZORILO:

- Nevarnost pregrevanja! Izdelka ne nameščaj v zaprtem prostoru. Okoli izdelka vedno pusti vsaj 5 mm prostora za prezračevanje. Pazi, da zavese ali drugi predmeti nikoli ne prekrivajo prezračevalnih rež na izdelku.
- Izdelka ali baterij ne postavljalj v bližino odprtega ognja ali drugih virov toplote, vključno z neposredno sončno svetlobo.
- Izdelek uporabljalj samo v zaprtih prostorih. Naprava ne sme biti izpostavljena kapljanju ali pljuskanju vode in nanjo ne smeš postavljati predmetov, v katerih je tekočina, npr. vaz.
- Tega izdelka nikoli ne postavljalj na drugo električno opremo.
- Omrežni vtič ali priključek naprave je treba uporabiti kot odklopno napravo, ki mora biti vedno enostavno dostopna.
- Če je napajalni kabel poškodovan, ga zamenjalj z novim kablom, ki je homologiran za tvojo državo.
- Na napravo ne smeš postavljati virov odprtega ognja, kot so prižgane sveče.
- Baterij (baterijskega vložka ali vgrajenih baterij) ne smeš izpostavljati prekomerni vročini, na primer soncu, ognju in podobnem.

POMEMBNO!

- Zvočnik je namenjen samo za notranjo uporabo in se lahko uporablja pri temperaturah od 0 °C do 40 °C.
- Zvočnika ne puščaj na neposredni sončni svetlobi ali v bližini vira toplote, saj se lahko pregreje.
- Zvočnika ne izpostavljalj mokremu, vlažnemu ali preveč prašnemu okolju, saj se lahko poškoduje.
- Domet med zvočnikom in sprejemnikom je izmerjen na prostem.
- Domet brezžične povezave je odvisen od različnih gradbenih materialov in mesta postavitve enot.
- Previsoka glasnost lahko poškoduje sluh.
- Ne dotikaj se akustičnih komponent.
- Izdelka ne uporabljalj kot polico ali stojalo.

Navodila za vzdrževanje

Zvočnik obriši z vlažno krpo. Zvočnika nikoli ne potapljalj v vodo.

Opomba!

Nikoli ne uporabljalj abrazivnih čistil ali kemičnih topil, saj lahko ta poškodujejo izdelek.

Servisiranje izdelkov

Tega izdelka ne poskušaj popraviti sam/-a, saj se lahko z odpiranjem ali odstranjevanjem pokrovov izpostaviš nevarnim napetostnim ali drugim nevarnostim.

Odpravljanje težav

Težava	Nasvet
Povezava Bluetooth ne deluje:	Prepričaj se, da 3,5-milimetrski priključek ni priključen v priključek AUDIO IN na hrbtni plošči.
	Prepričaj se, da tvoj telefon, tablični računalnik ali druga medijska naprava podpirajo povezavo Bluetooth.
	Prepričaj se, da je vzpostavljena povezava z napravo IKEA z imenom VAPPEBY 20 gen3.
	Prepričaj se, da je tvoj telefon, tablični računalnik ali druga medijska naprava seznanjena in da je povezava Bluetooth vključena.
	Prepričaj se, da v prostoru niso seznanjene druge naprave Bluetooth. Če so, izklopi funkcijo Bluetooth v teh napravah.
Slaba kakovost zvoka pri predvajanju prek povezave Bluetooth:	Če je povezava Bluetooth slaba, premakni napravo bližje zvočniku ali odstrani vse ovire med napravo in zvočnikom. Opomba: povezava Bluetooth običajno deluje na razdalji od 6–8 m, kadar med napravama ni ovir. Če so med napravama predmeti, pohištvo ali stene, bo povezava Bluetooth slabša. Če je naprava v žepih oblačil ali torbi, je povezava Bluetooth lahko slabša.
Slaba kakovost zvoka pri predvajanju prek vhoda AUDIO IN:	Prepričaj se, da tvoj telefon, tablični računalnik ali druga medijska naprava niso nastavljeni na najvišjo glasnost. Če so, zmanjšaj glasnost.

Shrani ta navodila za nadaljnjo uporabo.

Proizvajalec: IKEA of Sweden AB

Naslov: Box 702, SE-343 81 Älmhult, ŠVEDSKA



Znak s prečrtanim izvlečnim zabojnikom pomeni, da izdelek ne spada med običajne gospodinjske odpadke. Izdelek je treba zavreči oziroma reciklirati v skladu z lokalnimi okoljevarstvenimi predpisi. Z ločevanjem odpadkov se zmanjša količina odpadkov v sežigalnicah in na smetiščih in s tem morebiten negativen vpliv na človekovo zdravje in okolje. Dodatne informacije so na voljo v najbližji trgovini IKEA.



Besedni znak in logotipi Bluetooth® so registrirane blagovne znamke v lasti družbe Bluetooth SIG, Inc., zato je vsakršna uporaba tovrstnih oznak s strani podjetja IKEA dovoljena z licenco. Vse druge blagovne znamke in trgovska imena so v lasti njihovih lastnikov.



Spotify Tap™ je blagovna znamka, ki je v lasti družbe Spotify in vsaka uporaba takšnih znamk s strani IKEA je pod licenco. Vse druge blagovne znamke Spotify, storitvene znamke, trgovska imena, logotipi, imena domen in vse druge značilnosti blagovne znamke Spotify so izključna last Spotify ali njegovih dajalcev licenc.

Tehnični podatki

Ime modela:	VAPPEBY 20 gen3
Številka tipa:	E2036
Vhod:	100–240 V AC, 50/60 Hz
Poraba energije v stanju pripravljenosti:	< 0,2 W
Nazivna poraba energije:	36,0 W
Delovna temperatura:	0 °C do 40 °C
Delovna vlažnost:	0 do 95 % RH
Dimenzije (mm):	199×199×80 (brez ročaja)
Teža:	1,5 kg (brez baterije)
Čas delovanja baterije pri 50-% glasnosti:	približno 25 ur (odvisno od vsebine)
Samodejni izklop:	20 min
Različica Bluetooth:	V 5,0
Brezžični doomet (brez ovir):	Približno 10 m
Frekvenca delovanja:	2400–2483,5 MHz
Radijska izhodna moč:	8 dBm

Kako uporabljati ENEBY baterijski vložek (baterija naprodaj ločeno):

DOBRO JE VEDETI

- Normalno je, da se baterije med polnjenjem segrejejo, po njem pa se počasi ohladijo.
- Čas polnjenja je odvisen od izpraznjenosti, starosti baterije in temperature okolja.
- Temperatura med shranjevanjem: od -20 do 25 °C.
- Temperatura med polnjenjem: od 0 do 45 °C.
- Ko polnilnik ni v uporabi ali ga želiš očistiti, ga izključi iz vtičnice.
- Baterije ne puščaj izpraznjene dalj časa.
- Baterije ne polni v bližini vnetljivih materialov, na primer tekstila.
- Ta baterija je primerna samo za uporabo z izdelki podjetja IKEA.

POZOR

- Baterije ne spreminjaj, razstavljalj, odpiraj, meči, stiskaj, prebadaj ali razrezuj.
- Baterije ne izpostavljalj dežju ali vodi.
- Nevarnost požara in opeklin. Ne odpiraj, ne stiskaj, ne izpostavljalj temperaturi preko 60 °C in ne zažgi.
- Baterije ne izpostavljalj odprtemu ognju ali neposredni sončni svetlobi, sicer se lahko pregreje.
- Baterije ne uporabljaj v bližini visokonapetostnih naprav.
- Ta izdelek ni igrača. Shranjuj izven dosega otrok. Poskrbi, da bodo vsi uporabniki izdelka prebrali in upoštevali ta navodila in opozorila.
- Na bateriji ne povzročaj kratkega stika.
- Če pride do izlitja baterije, prepreči stik tekočine s kožo ali z očmi.

NAVODILA ZA VZDRŽEVANJE

Izdelek očisti z mehko krpo, navlaženo z malce blagega čistila. Obriši do suhega z drugo, čisto in suho krpo.

POMNI!

Nikoli ne uporabljaj grobih čistil ali kemičnih topil, saj lahko ta poškodujejo izdelek.

Popravilo izdelka

Izdelka nikoli ne popravljalj sam/-a, saj se lahko z odpiranjem ali odstranjevanjem pokrova izpostaviš visoki napetosti ali drugim nevarnostim.

TEHNIČNI PODATKI

Tip: ICBL14.4-36-A1

Kapaciteta: 2600 mAh/37.4 Wh

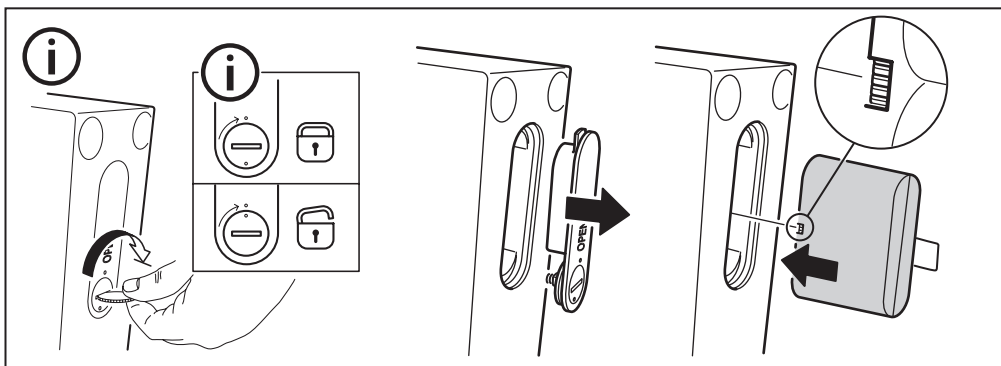
Vhod: DC 16.8 V, 2.0 A

Izhod: DC 14.4 V, 3.1 A

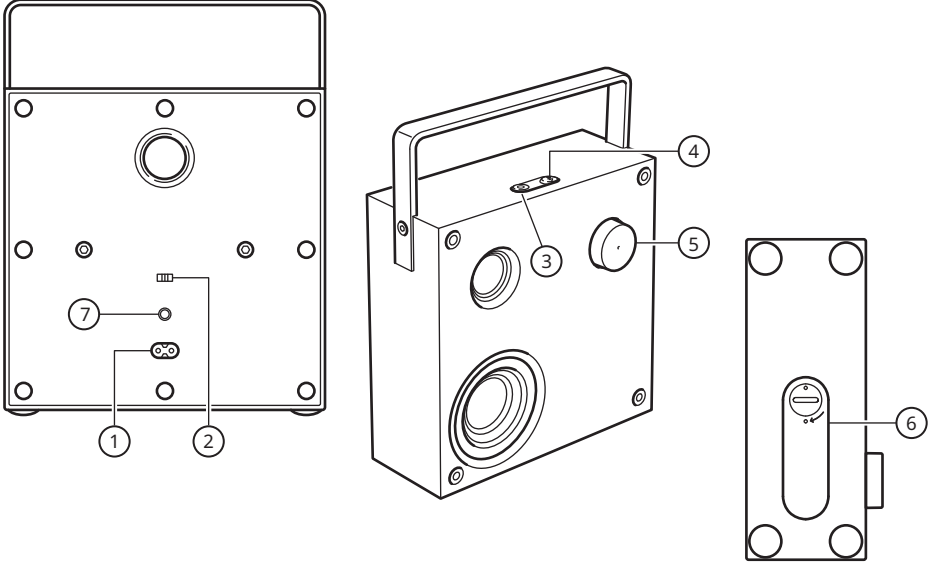
Samo za uporabo v zaprtih prostorih.

Vsebuje Litij-ionsko baterijsko celico.

Ta naprava izpolnjuje zahteve standarda UL 2054.



VAPPEBY 20 gen3 (E2036)



Türkçe

1. AC GİRİŞİ.
2. Otomatik kapanma anahtarını etkinleştirin/devre dışı bırakın.
3. Güç düğmesi ve Spotify sekmesi.
4. Bluetooth eşleştirme düğmesi.
5. Ses kontrolü ve LED durum ışığı.
6. PİL bölmesi kapağı (pil ayrı olarak satılır).
7. SES GİRİŞİ.

LED durum göstergesi (5)

Yanıp sönen beyaz ışık:

Bluetooth bağlantısı eşleşiyor.

Sabit beyaz ışık: Bir cihazla eşlendi.

Yanıp sönen kırmızı ışık: Düşük pil

Sabit kırmızı ışık: Şarj oluyor (hoparlör kapalıyken).

Başlarken:

1. Güç kablosunu AC Girişe (1) bağlayınız.
2. Hoparlörü AÇIK konuma getirmek için AÇMA/ KAPAMA düğmesine (3) uzun basın. VAPPEBY 20, eşleştirilmiş cihazları aramaya başlar. Eşleştirilmiş bir cihaz bulunursa, LED yanıp sönmeye devam eder ve hoparlörünüz kullanıma hazır hale gelir.
3. Hiçbir cihaz bulunamazsa, LED yanıp sönmeye devam eder ve otomatik olarak eşleştirme moduna girer. Mobil cihazınızdaki Bluetooth ayarlarına gidiniz ve ENEBY 20/30 cihazına bağlanınız. LED artık yanıp sönmeyi bırakacaktır ve hoparlörünüz kullanıma hazırdır.

Ses ayarı

Ses seviyesini artırmak için düğmeyi (1) sağa, azaltmak için sola çeviriniz.

Spotify sekmesini kullanırken

Spotify sekmesi, bir düğmeye basarak müziği doğrudan Bluetooth hoparlörünüzden sürdürmenizi ve değiştirmenizi sağlar.

Bir iOS cihazınız varsa:

App Store'a gidin ve Spotify uygulamasını indiriniz. Bir hesap oluşturabilecek veya zaten bir hesabınız varsa giriş yapabileceksiniz.

Eğer Android bir cihazınız varsa:

Google Play Store'a gidin ve Spotify uygulamasını indiriniz. Bir hesap oluşturabilecek veya zaten bir hesabınız varsa giriş yapabileceksiniz.

İlk kullanım

1. Cihazınızın Bluetooth aracılığıyla VAPPEBY hoparlörlerinizle eşleştirildiğinden emin olunuz.
2. Spotify mobil uygulamasının açık olduğundan emin olunuz. Bu sadece ilk kullanımda gerekli olacaktır.
3. Müziği başlatmak için Güç düğmesine (3) basın. LED göstergesi iki kez yanıp sönmelidir.

Bu işlemden sonra, Güç düğmesine (3) hızlı bir şekilde bastığınızda, cihazınız eşlendiğinde ve kapsama alanında olduğunda müzik kaldığı yerden devam edecektir.

Müziği değiştirirken

Çalmakta olan parçayı önerilen bir parça ile değiştirmek için Güç düğmesine (3) tekrar basınız.

Harici kaynaklardan müzik çalma:

Taşınabilir bir ses cihazını arka paneldeki AUDIO IN (7) yakına bağlayınız. Hoparlör harici girişi otomatik olarak algılar ve Bluetooth işlevini devre dışı bırakır. Bu özellik için 3,5 mm 3 kutuplu bir ses kablosu kullanın.

Evde hoparlör kullanımı:

VAPPEBY 20 taşınabilir olarak da kullanılabilir. ENEBY pil takımı ayrı olarak satılır.

- Pili takmak için bölme kapağını açınız (6) ve pili doğru yönde takınız.
- Şebeke kablosu bağlandığında ve hoparlör açıldığında ürün içindeki pil şarj olacaktır.
- Pil seviyesi düşük olduğunda, düğmede (1) kırmızı bir LED yanıp sönecektir. Şarj işlemi sırasında kırmızı LED yanacaktır.

UYARI:

Yanlış tür pil kullanılması durumunda patlama riski yaratabilir.

Yalnızca aynı veya eşdeğer türle değiştirin.

Diğer ayarlar:	
Bluetooth cihazının eşleşmesini kaldırma	Bluetooth eşleştirme düğmesini (4) $\geq 1,5$ sn basılı tutun. Hoparlör, telefonla Bluetooth bağlantısını kesecek ve eşleşecek başka bir cihaz aramaya başlayacaktır. LED ışık yanıp sönmeye başlayacaktır.
Bir stereo çifti kurun	<p>Stereo bir deneyim yaratmak için iki aynı VAPPEBY 20 gen3 hoparlörü eşleştirebilirsiniz. Bu konfigürasyonda, bir hoparlör sol kanal, diğeri ise sağ kanal olarak görev yapar.</p> <ol style="list-style-type: none">1. Her iki hoparlörü de fabrika ayarlarına sıfırlayın2. Her iki hoparlör de otomatik olarak Bluetooth eşleştirme moduna girer (LED hızlı yanıp sönmeye).3. Stereo eşleştirmeyi (LED yavaşça yanıp sönerken) başlatmak için hoparlörlerden (ana hoparlör) biri üzerindeki Bluetooth düğmesine (4) iki kez basın.4. Başarılı eşleştirme bir sistem sesiyle onaylanır.5. Ana hoparlörü kaynak cihazınızla eşleştirin. <p>Bir stereo çiftinin bağlantısını kesmek için her iki hoparlörü de fabrika ayarlarına sıfırlayın.</p>
Oto. kapanma işlevini etkinleştir/devre dışı bırak	Otomatik kapanmayı etkinleştirmek için anahtar (2) "20" konumuna getiriniz. Müzik çalınmazsa hoparlör 20 dakika sonra otomatik olarak kapanacaktır. Otomatik kapanma işlevini devre dışı bırakmak için anahtar (2) " ∞ " konumuna getiriniz.
Fabrika ayarları	Ses düğmesini (5) 5 saniye basılı tutun. Bir onay sesi çalınacaktır.

Güvenlik ve önemli bilgiler

UYARI!

- Aşırı ısınma tehlikesi! Ürünü asla kapalı bir alana yerleştirmeyiniz. Havalandırma için her zaman ürünün çevresinde en az 5 mm boşluk bırakınız. Perdelerin veya diğer nesnelerin ürünün havalandırma deliklerini kesinlikle kapatmadığından emin olunuz.
- Ürünü veya pilleri, doğrudan güneş ışığı da dahil olmak üzere açık ateş veya diğer ısı kaynaklarının yakınına yerleştirmeyiniz.
- Bu ürünü sadece kapalı mekanlarda kullanınız. Cihaz, damlamaya veya sıçramaya maruz bırakılmamalı, vazo gibi sınırlarla dolu herhangi bir cisim cihaz üzerine yerleştirilmemelidir.
- Bu ürünü hiçbir zaman diğer elektrikli cihazların üzerine koymayınız.
- Şebeke fişi veya cihaz bağlayıcı bir bağlantı kesme cihazı olarak kullanılmalıdır, bağlantı kesme cihazı kolayca kullanılabilir durumda olmalıdır.
- Besleme kablosu hasar görürse, ülkeniz için onaylı tip yeni bir kablo setiyle değiştiriniz.
- Cihazın üzerine mum ışığı gibi açık alev kaynakları yerleştirilmemelidir.
- Piller (pil takımı veya piller takılı halde) güneş ışığı, ateş veya benzeri aşırı ısıya maruz bırakılmamalıdır.

ÖNEMLİ!

- Hoparlör yalnızca iç mekan kullanımı içindir ve 0 °C ila 40 °C arasındaki sıcaklıklarda kullanılabilir.
- Aşırı ısınmasına yol açacağından hoparlörü doğrudan güneş ışığına veya herhangi bir ısı kaynağına yakın bir yerde bırakmayınız.
- Hoparlörü ıslak, nemli veya aşırı tozlu ortamlara maruz bırakmayınız; aksi takdirde hasar görebilir.
- Hoparlör ve alıcı arasındaki mesafe açık havada ölçülür.
- Farklı yapı malzemeleri ve birimlerin yerleşimi kablolu bağlantı aralığını etkileyebilir.
- Çok fazla ses işitme duyunuza zarar verebilir.
- Akustik bileşenlere dokunmayınız.
- Ürünü raf veya stand olarak kullanmayınız.

Bakım talimatları

Hoparlörü nemli bir bezle silerek temizleyiniz. Hoparlörü kesinlikle suya batırmayınız.

Not

Ürüne zarar verebileceği için kesinlikle aşındırıcı temizleyiciler veya kimyasal çözücüler kullanmayın.

Ürün servisi

Kapakların açılması veya çıkarılması sizi tehlikeli voltaj noktalarına veya diğer risklere maruz bırakabileceği için bu ürünü kendiniz onarmaya çalışmayınız.

Sorun giderme

Sorunlar	İpucu
Bluetooth kullanılmıyor:	Arka paneldeki AUDIO IN jakına 3.5 mm konektörün takılı olmadığından emin olunuz.
	Telefonunuzun, tabletinizin veya diğer medya aygıtınızın Bluetooth'u desteklediğinden emin olunuz.
	VAPPEBY 20 gen3 isimli IKEA cihazına bağlandığınızdan emin olunuz.
	Telefonunuzun, tabletinizin veya diğer medya aygıtınızın eşleştirildiğinden ve Bluetooth'unun açık olduğundan emin olunuz.
	Odadaki başka hiçbir Bluetooth cihazının eşleştirilmediğinden emin olunuz. Böyleyse, cihaz(lar)ın Bluetooth işlevini kapatınız.
Bluetooth ile çalarken zayıf ses kalitesi:	Bluetooth alımı zayıfsa, cihazı hoparlöre yaklaştırınız veya cihaz ile hoparlör arasındaki engelleri kaldırınız. Not: Bluetooth alımı, engelsiz bir alanda normal şartlarda 6-8 m mesafeye kadar çalışacaktır. Nesnelere, mobilyalara veya duvarlara arada olduğunda, Bluetooth alımı azalacaktır. Cihaz, kıyafet cebinde veya bir çantaya yerleştirildiğinde, Bluetooth alımı azalabilir.
AUDIO IN girişi üzerinden çalarken zayıf ses kalitesi:	Telefonunuz, tabletiniz veya diğer medya aygıtınızın azami ses seviyesinde olmadığından emin olunuz, eğer öyleyse, ses seviyesini azaltınız.

Gelecekte kullanmak için bu talimatları saklayınız.

Üretici: IKEA, İsveç AB

Adres: Box 702, SE-343 81 Älmhult, İSVEÇ



Bluetooth® markası ve logoları, Bluetooth SIG, Inc. tarafından tescilli ticari markalardır ve bu markaların IKEA tarafından herhangi bir şekilde kullanılması lisans altındadır. Diğer ticari markalar ve ticari isimler, ilgili sahiplerine aittir.



Spotify Tap™ Spotify'a ait bir ticari markadır ve bu tür markaların IKEA tarafından herhangi bir kullanımı lisansa tabidir. Diğer tüm Spotify ticari markaları, hizmet işaretleri, ticari adlar, logolar, alan adları ve Spotify markasının başka herhangi bir özelliğinin tüm mülkiyeti Spotify veya lisans sahiplerine aittir.



Üzerinde çarpı işareti bulunan tekerlekli çöp kutusu sembolü, o ürünün ev atıklarından ayrı olarak çöpe atılması gerektiğini belirtir. Ürün, çöpe atılması gerektiğinde geri dönüşüm için yerel çevre düzenlemesi kurallarına uygun olarak çöpe veya toplama noktalarına bırakılmalıdır. Bu sembole sahip ürünlerin doğru bir şekilde çöpe atılması, yakma veya depolanma için gönderilen atık miktarının azalmasına ve insan sağlığı ve çevre üzerindeki olası olumsuz etkilerini en aza indirmeye yardımcı olacaktır. Daha fazla bilgi için, IKEA mağazası ile iletişime geçiniz.

Teknik bilgi

Model Adı:	VAPPEBY 20 gen3
Tip numarası:	E2036
Giriş:	100-240VAC 50/60Hz
Bekleme Modu Güç Tüketimi:	<0.2 W
Nominal Güç Tüketimi:	36.0 W
Çalışma sıcaklıkları:	0 °C - 40 °C
Çalıştırma nemi:	%0 - 95 RH
Boyutlar (mm):	199x199x80 (kulp hariç)
Ağırlık:	1.5kg (batarya hariç)
%50 hacimle pil ömrü:	Yaklaşık 25 s (içeriğe bağlıdır)
Otomatik Bekleme Modu:	20 min
Bluetooth Sürüm:	V 5.0
Kablosuz kapsama alanı (engelsiz):	Yaklaşık 10 m
Çalışma frekansı:	2400 - 2483.5 MHz
Radyo çıkış gücü:	8 dBm

ENEBY pil takımı nasıl kullanılır (pil ayrı olarak satılır):

BİLMEKTE FAYDA VAR

- Pilin şarj sırasında ısınması normaldir ve şarj olduktan sonra yavaş yavaş soğuyacaktır.
- Şarj süresi kalan şarja, pil yaşına ve ortam sıcaklığına bağlı olarak değişebilir.
- Pil depolama sıcaklığı: -20°C - 25°C arasında.
- Şarj çalışma sıcaklığı: 0°C - 45°C arasında.
- Şarj cihazını temizlemek için ya da kullanılmadığı zaman elektrik prizinden çıkarınız.
- Pil boş olarak uzun süre bırakılmamalıdır.
- Tekstil gibi yanıcı materyallerle temas halindeyken pil şarj edilmemelidir.
- Bu pil yalnızca IKEA ürünleri ile kullanılabilir.

DİKKAT

- Pilin içini açma, düşürme, ezme, delme, parçalama gibi değişiklikler yapmayınız.
- Pili, yağmur veya suya maruz bırakmayınız.
- Yangın ve yanma riski. Cihazı 140°F (60°C) üzerinde ısıda açmayınız, ezmeyiniz ya da yakmayınız.
- Isı birikmesini önlemek için cihazı açık alev veya güneş ışığından uzak tutunuz.
- Pili, yüksek gerilim cihazlarından uzak tutunuz.
- Bu ürün bir oyuncak değildir, çocuklardan uzak tutunuz. Bu ürünü kullanan tüm kişilerin buradaki uyarı ve talimatları okuduğundan ve izlediğinden emin olunuz.
- Cihazı ya da hücrelerini kısa devre yaptırmayınız.
- Bir hücre sızıntı olması durumunda, sıvının cilt veya gözlerle temas etmesine izin vermeyiniz.

BAKIM TALİMATLARI

Üniteyi temizlemek için sulandırılmış yumuşak bir deterjanla nemlendirilmiş, yumuşak bir bezle siliniz. Kurulamak için başka bir yumuşak bez kullanınız.

DİKKAT!

Ürüne zarar verebileceği için aşındırıcı temizleyiciler veya kimyasal çözücüler kullanmayınız.

Ürün bakımı

Kapakların açılması veya sökülmesi sizi tehlikeli voltaj noktalarına götürebileceğinden veya diğer risklere maruz bırakabileceğinden, bu ürünü kendiniz tamir etmeye çalışmayınız.

TEKNİK BİLGİ

Tip: ICBL14.4-36-A1

Kapasite: 2600mAh/37.4Wh

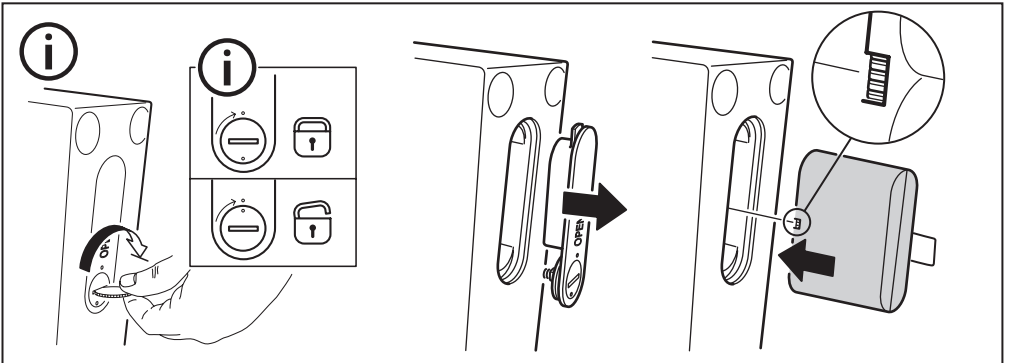
Giriş: DC 16.8V, 2.0A

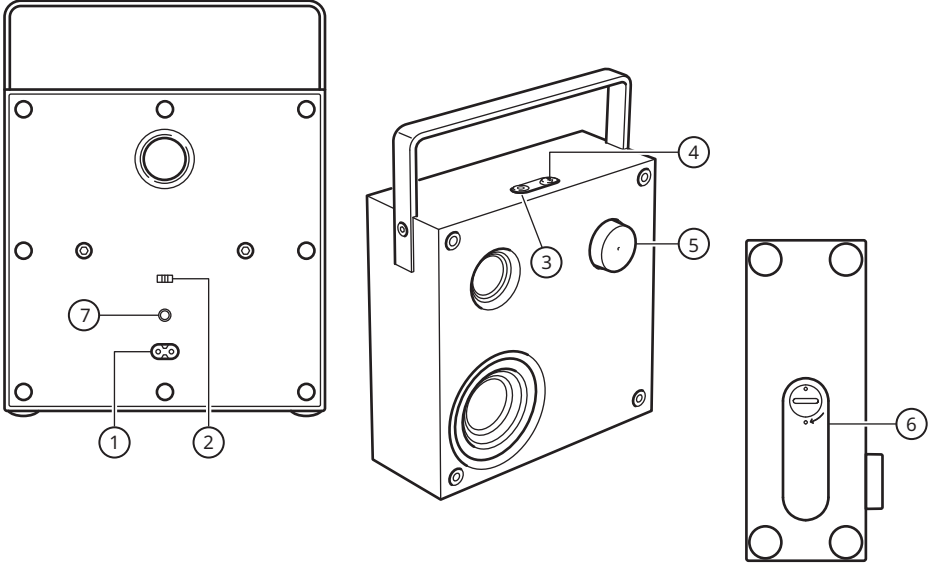
Çıkış: DC 14.4V, 3.1A

Sadece iç mekan kullanımı içindir

Şarj edilebilir lityum-iyon pil hücresi.

Bu cihaz UL 2054 STD uygundur.





عربي

(حالة 5 LED)
وميض أبيض: البلوتوث قيد الإقتران.
ضوء أبيض ثابت: مقترن بجهاز.
وميض أحمر: البطارية منخفضة
ضوء أحمر ثابت: جاري الشحن
 (عند إيقاف تشغيل سماعة الصوت).

1. موصل دخل التيار المتردد.
 2. تنشيط / تعطيل مفتاح إيقاف التلقائي.
 3. زر الطاقة و Spotify Tap.
 4. زر الإقتران بالبلوتوث.
 5. التحكم في مستوى الصوت وحالة الإضاءة LED.
 6. غطاء حجرة البطارية (تباع البطارية بشكل منفصل).
 7. موصل دخل الصوت.

ضبط مستوى الصوت

أدر المقبض (5) للييسار لتخفيض مستوى الصوت أو الى اليمين لرفع مستوى الصوت.

البدء بالاستخدام:

1. قم بتوصيل سلك التيار الكهربائي في منفذ التيار المتردد في الموصل (1).
 2. اضغط لمدة طويلة على زر (3 ON / OFF) لتشغيل سماعة الصوت. سيبدأ VAPPEBY 20 تلقائياً بالبحث عن الأجهزة القابلة للإقتران. إذا تم العثور على جهاز مقترن، فسيغير ضوء LED من الوميض إلى ضوء ثابت وتكون السماعة جاهزة للاستخدام.
 3. إذا لم يتم العثور على أي جهاز سيستمر ضوء LED بالوميض وستدخل السماعة في وضع الإقتران تلقائياً. انتقل إلى إعدادات البلوتوث على جهازك وقم بتوصيل VAPPEBY 20 gen3.
 سيتوقف ضوء LED عن الوميض معلناً أن السماعة جاهزة للاستخدام.

استخدام Spotify Tap™

يسمح لك Spotify Tap™ باستئناف الموسيقى وتغييرها مباشرة من سماع الصوت المتصلة عبر البلوتوث بضغط زر.

تغيير الموسيقى
اضغط على زر الطاقة (3) مرة أخرى لتغيير ما يتم تشغيله إلى المسار الموصى به.

إذا كان لديك جهاز أبل:

يرجى تحميل تطبيق Spotify من متجر البرامج App Store. ستتمكن من إنشاء حساب أو تسجيل الدخول إذا كان لديك حساب بالفعل.

تشغيل الموسيقى من مصدر خارجي:
قم بتوصيل جهاز صوتي محمول بمقبس الصوت (7) الموجود على اللوحة الخلفية. ستكتشف السماعة الجهاز الموصل خارجياً تلقائياً ويتم تعطيل خاصية البلوتوث. استخدم سلك صوت 3.5 ملم-3 بول لهذه الميزة.

إذا كان لديك جهاز أندرويد:

يرجى تحميل تطبيق Spotify من متجر البرامج Google Play. ستتمكن من إنشاء حساب أو تسجيل الدخول إذا كان لديك حساب بالفعل.

أستخدام السماعة حول المنزل:
تمتيز VAPPEBY 20 بإمكانية أن تكون محمولة. تباع بطارية ENEBY بشكل منفصل.

عند الاستخدام لأول مرة

1. تأكد من إقران جهازك عبر البلوتوث بسماعات VAPPEBY الخاصة بك.
2. تأكد من فتح تطبيق Spotify الخاص بالهاتف المحمول. سيكون هذا مطلوباً عند الاستخدام لأول مرة فقط.
3. اضغط على زر الطاقة (3) لبدء تشغيل الموسيقى. يجب أن يومض مؤشر LED مرتين.

- لإدخال البطارية، افتح غطاء الحجرة (6) وأدخل البطارية في الاتجاه الصحيح.
- سيتم شحن البطارية وهي داخل المنتج عند توصيل سلك التيار الكهربائي وتكون السماعة في وضعية التشغيل.
- عندما تكون البطارية منخفضة، ستومض لمبة LED باللون الأحمر في المفتاح (5). أثناء الشحن، ستصدر لمبة LED وميضاً ثابتاً باللون الأحمر.

تنبيه:

خطر حدوث انفجار إذا تم استبدال البطارية بنوع غير صحيح. استبدل البطارية فقط بواحدة من نفس النوع أو ما يماثلها.

من الآن فصاعداً، كلما ضغطت بسرعة على زر الطاقة (3)، سيتم استئناف الموسيقى في أي وقت عندما يفتقر جهازك أو يكون في حدود النطاق.

عدادات أخرى	
إلغاء إقتران أجهزة البلوتوث	اضغط مع الاستمرار على زر الإقتران بالبلوتوث (4) لمدة ثانية ونصف على الأقل. ستقطع سماعة الصوت اتصال البلوتوث بالهاتف وتبدأ في البحث عن جهاز آخر للإقتران به. سيتغير مؤشر LED من ضوء ثابت إلى وميض.
إعدادات إقران ستيريو	يمكنك إقران اثنين من سماعات الصوت المتطابقة VAPPEBY 20 gen3 للحصول على ستيريو. في هذا التكوين، ستكون إحدى السماعتين كقناة يسرى، بينما الأخرى كقناة يمنى. 1. إعادة ضبط المصنع لكلا السماعتين 2. كلتا السماعتان تدخلان تلقائياً في نمط الإقتران عبر البلوتوث (ضوء فلاش LED سريع). 3. اضغط مرتين على زر البلوتوث (4) على إحدى السماعتين (الرئيسية) لبدء إقتران الاستريو (ضوء فلاش LED بطيء). 4. يتم تأكيد الإقتران الناجح من خلال صوت النظام. 5. قم بإقران السماعة الرئيسية بالجهاز الخاص بك. لتعطيل إقتران الاستريو، أعد ضبط المصنع لكلا السماعتين.
تنشيط / تعطيل وظيفة الإيقاف التلقائي.	حرك المفتاح (2) إلى وضع "20" لتنشيط الإيقاف التلقائي. سيتم إيقاف تشغيل السماعة تلقائياً بعد 20 دقيقة إذا لم يتم تشغيل الموسيقى. حرك المفتاح (2) إلى وضع "∞" لتعطيل وظيفة الإيقاف التلقائي.
ضبط إعدادات المصنع	اضغط مع الاستمرار على مفتاح الصوت (5) لمدة 5 ثوان. سيتم إصدار صوت للتأكيد.



الرمز الذي يُظهر حاوية نفايات مشطوبة يشير إلى أنه يجب التخلص من المنتج بشكل منفصل عن النفايات المنزلية. ينبغي تسليم هذا المنتج لإعادة تدويره وفقاً للأنظمة البيئية المحلية للتخلص من النفايات. من خلال قيامك بفصل منتج يحمل هذه العلامة من النفايات المنزلية، فسوف تساعد على تقليل حجم النفايات التي ترسل إلى المحارق أو تدفن في الأرض وبالتالي تقللي من أي تأثير سلبي محتمل على صحة الإنسان والبيئة. لمزيد من المعلومات، يرجى الاتصال على معرض إيكيا.



شعار وكلمة بلوتوث هي علامات تجارية مسجلة ومملوكة لشركة Bluetooth SIG، وأي استخدام لهذه العلامات من قبل إيكيا تم بترخيص منها. العلامات التجارية والأسماء التجارية الأخرى هي علامات تجارية مملوكة لأصحابها.



Spotify Tap™ هي علامة تجارية مملوكة لـ Spotify وأي استخدام من قبل IKEA لهذه العلامة التجارية يكون بموجب ترخيص. جميع علامات Spotify التجارية وعلامات الخدمة والأسماء التجارية والشعارات وأسماء النطاقات وأي ميزات أخرى لعلامة Spotify التجارية هي الملكية الوحيدة لـ Spotify أو المرخصين لها.

المواصفات الفنية:

VAPPEBY 20 gen3	اسم الموديل:
E2036	رقم النوع:
100-240 فولط، 50/60 هيرتز	دخل الطاقة:
>0,2 واط	استهلاك الطاقة في وضع الإستعداد:
36.0 واط	استهلاك الطاقة المقدر:
0 درجة مئوية إلى 40 درجة مئوية.	درجة حرارة التشغيل:
0 إلى 95% RH	رطوبة التشغيل:
199x199x80 (بدون مقبض)	الأبعاد (ملم):
1,5 كجم (بدون بطارية)	الوزن:
حوالي 25 ساعة (يعتمد على المحتوى)	مدة تشغيل البطارية بمستوى صوت 50%:
20 دقيقة	إيقاف تلقائي:
V 5.0	نسخة البلوتوث:
حوالي 10 متر	النطاق اللاسلكي (بدون عائق):
2400 - 2483.5 ميغاهيرتز	تردد التشغيل:
8 ديسيبيل ميلي	طاقة الراديو:

تعليمات مهمة للسلامة

- يمكن أن تؤثر مواد البناء المختلفة ومواقع الوحدات على نطاق الاتصال اللاسلكي.
- قد يضر الصوت العالي بالسمع.
- ينبغي عدم لمس المكونات الصوتية.
- لا تستخدم المنتج كرف أو كحامل.

تعليمات العناية

لتنظيف السماعة، يرجى مسحها بقطعة قماش رطبة. لا تغمس السماعة في الماء أبداً.

ملحظة!

لا تستخدم أبداً المنظفات القوية أو المذيبات الكيميائية لأن ذلك قد يؤدي لتلف المنتج.

صيانة المنتج

لا تحاول إصلاح هذا المنتج بنفسك، لأن فتح أو إزالة الأغطية قد يعرضك إلى نقاط جهد كهربائي خطر أو مخاطر أخرى.

من المهم الاحتفاظ بهذه التعليمات لاستخدامها في المستقبل.

هام!

- صممت السماعة للاستخدام الداخلي فقط ويمكن استخدامها في درجات حرارة تتراوح بين 0 درجة مئوية وحتى 40 درجة مئوية.
- ينبغي عدم تعريض السماعة لأشعة الشمس المباشرة أو تركها بالقرب من أي مصدر للحرارة حيث أنها قد تسخن.
- ينبغي عدم تعريض السماعة للرطوبة أو الببل أو الغبار بشكل مفرط، لأن ذلك قد يسبب تلفها.
- يتم قياس المسافة بين السماعة والمُستقبِل في الهواء الطلق.

استكشاف الأخطاء وإصلاحها

المشكلة	النصيحة
لا يمكن استخدام البلوتوث:	تأكد من عدم توصيل سلك الصوت 3.5 ملم بمقبس الصوت الموجود على اللوحة الخلفية.
	تأكد من أن هاتفك أو جهازك اللوحي أو جهاز الوسائط الأخرى يدعم خاصية البلوتوث.
	تأكد من التوصيل بجهاز إيكيا المسمى VAPPEBY 20 gen3
	تأكد من أن هاتفك أو جهازك اللوحي أو جهاز الوسائط الأخرى مقترن وأن خاصية البلوتوث قيد التشغيل.
	تأكد من عدم اقتران أي أجهزة بلوتوث أخرى في الغرفة، وإذا كان الأمر كذلك، أوقف تشغيل وظيفة البلوتوث في هذا الجهاز (الأجهزة).
جودة الصوت منخفضة عند التشغيل عبر البلوتوث:	إذا كان استقبال البلوتوث ضعيفاً، قرب الجهاز من السماعة أو قم بإزالة أي عوائق بينها وبين الجهاز. ملاحظة: سوف تعمل خاصية البلوتوث عادة بين مسافة 6 - 8 متر بشرط عدم وجود أي عوائق. سيتم خفض استقبال بلوتوث في حالة وجود عوائق كالآثاث أو الجدران. سيتم خفض استقبال البلوتوث في حال وُضِعَ الجهاز في جيوب الملابس أو في الحقائب.
تأكد من أن مستوى	جودة الصوت منخفضة عند التشغيل عبر سلك الصوت: الصوت في هاتفك أو جهازك اللوحي أو جهاز الوسائط الأخرى ليس على الحد الأقصى، إذا كان كذلك، أخفض مستوى الصوت.

طريقة استخدام بطارية ENEBY (تُباع البطارية بشكل منفصل):

إرشادات العناية

لتنظيف الوحدة، امسحها بقطعة قماش ناعمة مبللة بقليل من منظف معتدل. استخدم قطعة قماش جافة ناعمة أخرى لتجفيفها تماماً.

ملاحظة!

يرجى عدم استخدام منظفات كاشطة أو مذيبات كيماوية لأن هذا قد يتلف المنتج.

صيانة المنتج

يرجى عدم محاولة إصلاح هذا المنتج بنفسك، لأن فتح أو إزالة الأغطية قد يعرضك لمناطق الجهد الخطرة أو غيرها من المخاطر.

المعلومات التقنية

النوع: ICBL14.4-36-A1

القدرة: 2600 ملي أمبير/37.4 واط

الدخل: تيار كهربائي 16.8 فولت، 2.0 أمبير

الخروج: تيار كهربائي 14.4 فولت، 3.1 أمبير

للاستخدام الداخلي فقط

بطارية ليثيوم أيون قابلة للشحن في الداخل.

هذا الجهاز مطابق لمواصفات UL STD. 2054.

من المفيد معرفته

- من الطبيعي أن تصبح البطارية ساخنة أثناء الشحن، وسوف تنخفض حرارتها تدريجياً عند الإنتهاء من الشحن.
- قد يختلف وقت الشحن اعتماداً على مستوى الشحن المتبقي وعمر البطارية ودرجة الحرارة المحيطة.
- درجة حرارة تخزين البطارية: 20- درجة مئوية إلى 25 درجة مئوية.
- درجة الحرارة التشغيلية للشاحن: 0 درجة مئوية إلى 45 درجة مئوية.
- يرجى فصل البطارية عن منفذ التيار الكهربائي قبل الشروع في تنظيفها أو عند عدم استخدامها.
- لا ينبغي ترك البطارية فارغة لفترة طويلة.
- يجب عدم شحن البطارية عندما تكون ملامسة لمواد قابلة للاشتعال مثل المنسوجات.
- لا يمكن استخدام هذه البطارية إلا مع منتجات إيكيا.

تحذير!

- ينبغي عدم تعديل أو تفكيك أو فتح أو إسقاط أو سحق أو ثقب أو تكسير البطارية.
- ينبغي عدم تعريض البطارية للمطر أو الماء.
- خطر الحرائق والحروق. يرجى عدم فتحها أو سحقها أو حرقها أو تعريضها لحرارة أعلى من 60 درجة مئوية.
- يرجى إبقاء البطارية بعيداً عن اللهب المكشوف أو أشعة الشمس للحد من ارتفاع حرارتها.
- يرجى إبقاء البطارية بعيداً عن أجهزة الجهد العالي.
- هذا المنتج ليس لعبة، يرجى إبعاده عن الأطفال. تأكدي من أن جميع الأشخاص الذين يستخدمون هذا المنتج يقرأون ويتبعون هذه التحذيرات والتعليمات بحذافيرها.
- يرجى عدم تعديل دوائر البطارية الكهربائية أو أحد خلاياها.
- ينبغي عدم لمس السوائل للجلد أو العينين في حالة تسرب أحد الخلايا.

