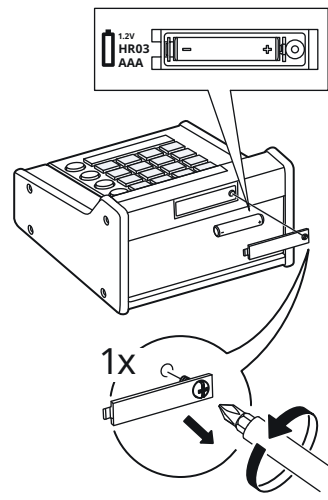


DUKTIG



Français

Important ! A lire attentivement et à conserver.

IKEA of Sweden, Box 702, S-343 81 Älmhult

Attention

Insérer la pile en respectant les polarités. Toute pile déchargée doit être retirée du jouet.

La recharge de la pile rechargeable doit se faire sous la surveillance d'un adulte.

Ne pas court-circuiter les pôles.

Ne jamais tenter de recharger une pile non rechargeable.

Toujours retirer la pile du jouet avant de procéder à sa recharge.

Nederlands

Belangrijk - Goed lezen - Bewaren

IKEA of Sweden, Postbus 702, SE-343 81 Älmhult, Zweden

Let op

Plaats alleen een batterij met de juiste polariteit.

Verwijder een batterij die leeg is uit het speelgoed.

Een oplaadbare batterij mag uitsluitend worden opgeladen onder toezicht van een volwassene.

De batterijpolen mogen niet worden kortgesloten.

Een niet-oplaadbare batterij mag niet opnieuw worden opgeladen.

De oplaadbare batterij moet voor het opladen uit het speelgoed worden verwijderd.

English

Important - Read carefully - Save for future use

IKEA of Sweden, Box 702, S-343 81 Älmhult

Caution

Battery is to be inserted with the correct polarity.

Exhausted battery must be removed from the toy.

Adult supervision is required when charging a rechargeable battery.

The supply terminals are not to be short-circuited.

A non-rechargeable battery must not be recharged.

The rechargeable battery must be removed from the toy before charging.

Deutsch

Wichtig - sorgfältig lesen - bitte aufbewahren

IKEA of Sweden, Box 702, S 34381 Älmhult

Warnhinweis

Die Batterie muss mit den Polen in die korrekte Richtung eingelegt werden.

Die verbrauchte Batterie muss aus dem Spielzeug herausgenommen werden.

Die aufladbare Batterie/Akku darf nur unter Aufsicht eines Erwachsenen aufgeladen werden.

Die Verbindungsstücke dürfen nicht kurzgeschlossen werden.

Eine nicht aufladbare Batterie darf nicht wieder aufgeladen werden.

Die aufladbare Batterie/Akku muss zum Aufladen aus dem Spielzeug genommen werden.

Norsk

Viktig - Les nøye - Spar for senere bruk

IKEA of Sweden, Box 702, S-343 81 Älmhult

Advarsel

Pass på at batteriene settes inn med riktig polaritet (+ / -).

Oppbrukte batterier må fjernes fra leketøyet.

Oppladbare batterier må bare lades under tilsyn av voksne.

Kontaktene må ikke kortsluttes.

Du må ikke forsøke å lade opp batterier som ikke er oppladbare.

Oppladbare batterier må fjernes fra leken før de lades opp.

Suomi

Tärkeää - lue huolellisesti - säästä

IKEA of Sweden, Box 702, S-343 81 Älmhult

Huomio

Paristo on asennettava niin, että sen napa on oikeassa suunnassa.

Tyhjä paristo tulee poistaa lelusta.

Ladattava akkuparisto tulee ladata aikuisen valvonnassa.

Koskettimia ei saa saattaa oikosulkuun.

Tavallisia paristoja ei saa yrittää ladata.

Ladattava akkuparisto on poistettava lelusta ennen lataamista.

Dansk

Vigtigt - Læs omhyggeligt - Gem til senere brug

IKEA of Sweden, Box 702, S-343 81 Älmhult

Forsigtig

Batterierne skal sættes i legetøjet, så polerne vender rigtigt.

Brugt batteri skal tages ud af legetøjet.

Batteriet skal genoplades under opsyn af en voksen.

Forbindelsesklammerne må ikke kortsluttes.

Ikke-genopladelige batterier må ikke genoplades.

Genopladeligt batteri skal tages ud af legetøjet, før det lades op.

Íslenska

Mikilvægt - lesið vel - geymið til að lesa síðar

IKEA of Sweden, Pósthólf 702, S-343 81 Svíþjóð

Varúð

Gættu þess að rafhláðan snúi rétt.

Fjarlægðu strax ónýta rafhlöðu úr leikfanginu.

Hleðsla á hleðslurafhlöðu ætti að vera undir eftirliti fullorðinna.

Gættu þess að valda ekki skammhlaupi í rafskautum.

Ekki hlaða rafhlöðu nema hún sé til þess gerð.

Fjarlægðu hleðslurafhlöðurna áður en þú hleður hana.

Español

Importante. Leer detenidamente. Guardar

IKEA of Sweden, Box 702, S-343 81 Älmhult

Atención

Coloca la pila en el producto con la polaridad correcta.

Saca la pila del juguete cuando se gaste.

Asegúrate de que un adulto supervise siempre el cambio de pilas recargables.

No cortocircuites los terminales.

No intentes recargar pilas no recargables.

Retira la pila recargable del juguete antes de ponerla a cargar.

Italiano

Importante! Leggi e conserva queste istruzioni.

IKEA of Sweden, Box 702, S-343 81 Älmhult

Attenzione

La batteria deve essere inserita con la polarità corretta.

Quando la batteria è esausta, deve essere rimossa dal giocattolo.

È richiesta la supervisione di un adulto quando viene caricata la batteria ricaricabile.

I terminali di alimentazione non devono essere messi in cortocircuito.

Le batterie non ricaricabili non devono essere ricaricate.

La batteria ricaricabile deve essere rimossa dal giocattolo prima di essere caricata.

Svenska

Viktigt - Läs noga - Spara för framtida bruk

IKEA of Sweden, Box 702, S-343 81 Älmhult

Varning

Batteriet ska sättas i med rätt polaritet.

Förbrukat batteri ska avlägsnas från leksaken.

Oppladdningsbart batteri får endast laddas under vuxens överinseende.

Kontaktdonen får ej kortslutas.

Ett icke uppladdningsbart batteri får ej laddas.

Det uppladdningsbara batteriet ska avlägsnas från leksaken före laddning.

Česky

Důležité - pozorně přečtěte - Ušchovejte

IKEA of Sweden, Box 702, S-343 81 Älmhult, Švédsko

Varování

Baterii je nutné vložit se správnou polaritou.

Vybitá baterie musí být z hračky vyjmutá ven.

Během dobíjení baterie je nutný dohled dospělé osoby.

Svorky na baterii nesmí být zkratovány.

Nedobíjecí baterie se nesmí dobíjet.

Dobíjecí baterii je potřeba před nabíjením vyjmout z hračky.

Magyar

Fontos - Figyelmesen olvassd el - Őrizd meg

IKEA of Sweden, Box 702, S-343 81 Älmhult

Figyelem!

A tölthető elemet a megfelelő polarításra figyelve helyezd be.

A lemerült elemet távolítsd el a játékból.

Az újratölthető elem töltésénél felnettő felügyelete szükséges.

A töltő részt nem szabad rövidre zárn.

A nem tölthető elemet nem szabad feltölteni.

Az újratölthető elemet töltés előtt távolítsd el a játékból.

Polski

Ważne-Przeczytaj uważnie-Zachowaj na przyszłość

IKEA of Sweden, Box 702, S-343 81 Älmhult

Uwaga

Baterię należy wkładać, zachowując właściwą polaryzację.

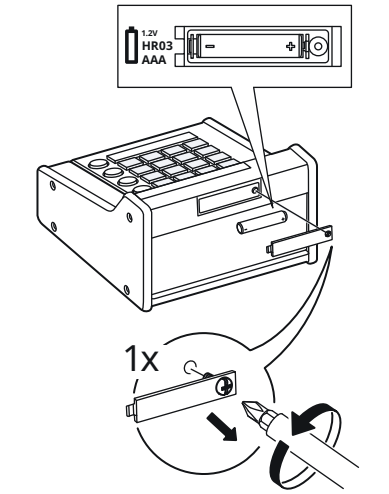
Zużyta baterię należy wyjąć z zabawki.

Ładowanie akumulatora powinno odbywać się pod nadzorem osoby dorosłej.

Zacisków zasilania nie należy zwierać.

Nie wolno ładować baterii jednorazowej.

Akumulator należy wyjąć z zabawki przed przystąpieniem do ładowania.



Portugues

Importante - Leia e guarde para uso futuro

IKEA of Sweden, Box 702, S-343 81 Älmhult

Cuidado

A pilha deve ser colocada com a polaridade correta.

A pilha gasta tem de ser retirada do brinquedo.

O carregamento de uma pilha recarregável tem de ser feito sob a supervisão de um adulto.

Os terminais de fornecimento de energia não devem estar em curto-circuito.

Uma pilha não recarregável não pode ser carregada.

A pilha recarregável tem de ser removida do brinquedo antes de ser carregada.

Hrvatski

Važno-pažljivo pročitajte-sačuvajte upute

IKEA of Sweden, Box 702, S-343 81 Älmhult

Oprez

Bateriju umetnuti prema točnim polovima.

Praznu bateriju izvaditi iz igračke.

Bateriju obvezno puniti uz nadzor odrasle osobe.

Ne raditi kratke spojeve s baterijskim polovima.

Nepunjiva baterija ne smije se puniti. Izvaditi punjivu bateriju iz igračke prije početka punjenja.

Srpski

Važno — Pročitaj pažljivo — Sačuvaj

IKEA of Sweden, Box 702, S-343 81 Älmhult

Upozorenje

Baterija se postavlja tako da polaritet bude ispravan.

Potrošenu bateriju treba ukloniti iz igračke.

Punjenje punjive baterije treba da nadzire odrasla osoba.

Nije dozvoljeno stvaranje kratkog spoja na kontaktnim tačkama baterijskog kućišta.

Nepunjiva baterija se ne sme puniti.

Punjiva baterija mora da se ukloni iz igračke pre punjenja.

Eesti

Oluline- Lugege hoolikalt- Hoidke alles

IKEA Rootsi, Box 702, S-343 81 Älmhult

Ettevaatust!

Patarei tuleb sisestada vastavalt õigele polaarsusele (+ ja -).

Vana patarei tuleb mänguasjast eemaldada.

Laetava patarei laadimisel on vaja täiskasvanu järelevalvet.

Toiteterminale ei tohi ajada lühisesse.

Mittelaetavat patareid ei tohi laadida.

Enne laadimist tuleb laetav patarei mänguasjast eemaldada.

Româna

Important - Citește cu atenție

IKEA of Sweden, cutia poștală 702, S-343 81 Älmhult.

Atenție!

Introdu bateria cu polaritatea corespunzătoare.

Scoate bateria epuizată din jucărie.

Un adult trebuie să supravegheze încărcarea bateriei reîncărcabile.

Nu scurtcircuita terminalele de încărcare.

O baterie nereîncărcabilă nu trebuie reîncărcată.

Bateria reîncărcabilă trebuie scoasă din jucărie înainte de încărcare.

Ελληνικά

Σημαντικό - Διαβάστε προσεκτικά - Φυλάξτε το

IKEA of Sweden, Box 702, S-343 81 Älmhult

ΠΡΟΣΟΧΗ

Η μπαταρία πρέπει να τοποθετούνται με τη σωστή πολικότητα.

Η άδεια μπαταρία πρέπει να αφαιρείται από το παιχνίδι.

Απαιτείται επίβλεψη από ενήλικα κατά τη διάρκεια φόρτισης της επαναφορτιζόμενης μπαταρίας.

Τα άκρα φόρτισης δεν πρέπει να βραχυκυκλώνονται.

Μία μη επαναφορτιζόμενη μπαταρία δεν πρέπει να επαναφορτίζεται.

Η επαναφορτιζόμενη μπαταρία πρέπει να αφαιρείται από το παιχνίδι πριν από τη φόρτισή της.

Slovenščina

Pomembno - Natančno preberite - Shranite navodila

IKEA of Sweden, Box 702, S-343 81 Älmhult

Pozor

Baterijo vstavi tako, da se poli ujemajo z oznakami.

Izrabljeno baterijo je treba odstraniti iz igrače.

Pri polnjenju polnilne baterije je potreben nadzor odrasle osebe

Pazi, da med napajalnimi priključki ne pride do kratkega stika.

Baterije, ki je ni mogoče ponovno napolniti, se ne sme polniti.

Pred polnjenjem je treba polnilno baterijo odstraniti iz igrače.

Latviešu

Svarīgi - Rūpīgi izlasiet - Saglabājiet

IKEA of Sweden, Box 702, S-343 81 Älmhult

Brīdinājums!

Ievietot bateriju atbilstoši norādītajai polaritātei.

Tukšu bateriju ir jāizņem no rotaļlietas.

Bateriju drīkst lādēt tikai pieaugušas personas uzraudzībā.

Nedrīkst pieļaut barošanas avota spaiļu īssavienojumu.

Nedrīkst lādēt baterijas, kas nav atkārtoti uzlādējamas.

Pirms bateriju uzlādes tās ir jāizņem no rotaļlietas.

Slovensky

Dôležité informácie - Uschovajte

IKEA of Sweden, Box 702, S-343 81 Älmhult, Sweden

Dôležité upozornenie

Batérie je nutné vložiť so správnou polaritou.

Vybité batérie vyberte z hračky von.

Ak používate nabíjateľné batérie, pri nabíjaní je potrebný dozor dospelých osoby.

Napájacie svorky nesmú byť skratované.

Nenabíjateľné batérie nie je možné nabíjať.

Nabíjateľné batérie je potrebné pred nabitím z hračky vybrať.

Русский

Внимание - Внимательно прочитайте - Сохраните

IKEA of Sweden, Box 702, S-343 81 Älmhult

Осторожно

Батарейку необходимо вставлять, соблюдая полярность.

Разряженную батарейку необходимо вынимать из игрушки.

Зарядка перезаряжаемой батарейки должна осуществляться под присмотром взрослых.

Зажимы источников питания не должны замыкаться накоротко.

Неперезаряжаемая батарейка не подлежит подзарядке.

Перезаряжаемая батарейка должна извлекаться из игрушки до начала зарядки.

Türkçe

Önemli- İlerde kullanım için saklama

IKEA of Sweden, Box 702, S-343 81 Älmhult

Dikkat

Pil doğru polarite ile takılmalıdır.

Eski pil oyuncaktan çıkarılmalıdır.

Şarj edilebilir pili şarj ederken yetişkin denetimi gereklidir.

Tedarik terminalleri kısa devre yaptırılmamalıdır.

Şarj edilemeyen pil şarj edilmemelidir.

Şarj edilebilir pil, şarj edilmeden önce oyuncaktan çıkarılmalıdır.

Lietuvių

Svarbu - Atidžiai perskaitykite - Išsaugokite

IKEA of Sweden, Box 702, S-343 81 Älmhult, Švedija

Perspėjimas

Bateriją dėkite pagal poliškumą.

Išsekusią bateriją iš žaislo reikia išimti.

Įkraunant įkraunamąją bateriją būtina suaugusiųjų priežiūra.

Venkite trumpojo gnybtų jungimo.

Jei baterija nėra įkraunamoji, tokios baterijos nebandykite įkrauti.

Išsekusią bateriją iš žaislo reikia išimti.

Български

Важно - Прочетете внимателно - Запазете за справка

IKEA of Sweden, п.к. 702, S-343 81 Алмхулт

Внимание

Батерията трябва да се постави с правилните полюси.

Изтощената батерия трябва да се извади от играчката.

Необходим е надзор от възрастен при зареждане на батерията.

Да не се допуска късо съединение на изводите.

Обикновените батерии не бива да бъдат зареждани.

Акумулаторната батерия трябва да бъде извадена от играчката, преди да бъде поставена за зареждане.

Українська

Важливо — уважно прочитайте — збережіть

IKEA of Sweden, а/с 702, S-343 81 Ельмхульт, Швеція

Увага

Розташуйте батарейки відповідно до їх полярності.

Дістаньте з іграшки батарейки, що вийшли з ладу.

Заряджати акумуляторні батарейки потрібно під наглядом дорослих.

Не закорочуйте живильні затискичі.

Не перезаряджайте батарейки, які не є акумуляторними.

Вийміть акумуляторні батарейки з іграшки, перш ніж заряджати їх.

عربي

هام - يقرأ بعناية - يحفظ للإستخدام مستقبلاً
IKEA of Sweden, Box 702, S-343 81 Älmhult

تنبيه

يجب إدراج البطارية وفق الأقطاب الصحيحة.

يجب إخراج البطارية الفارغة من الدمية.

يجب أن تكون هناك مراقبة من أشخاص بالغين عند شحن البطارية القابلة للشحن.

محطات الشحن يجب أن لا يكون بها دائرة قصر كهربائي.

البطارية الغير قابلة للشحن لا يجب شحنها.

يجب إخراج البطارية القابلة للشحن من الدمية قبل البدء في شحنها.