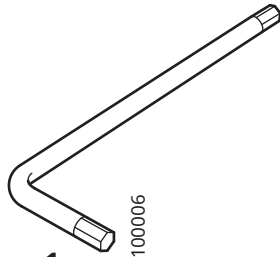
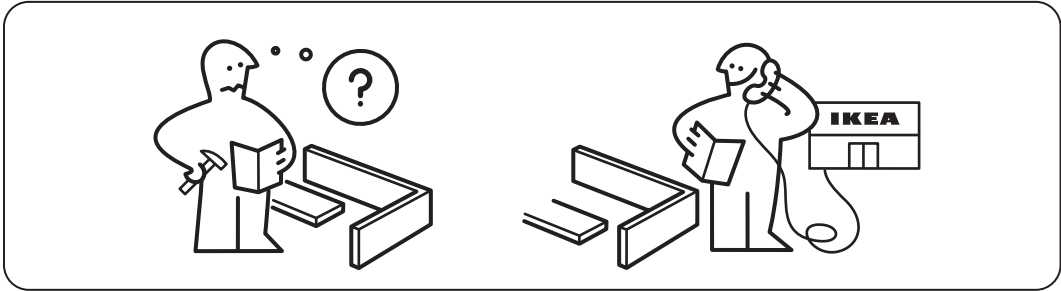


VAPPEBY

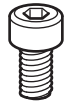


Design and Quality
IKEA of Sweden



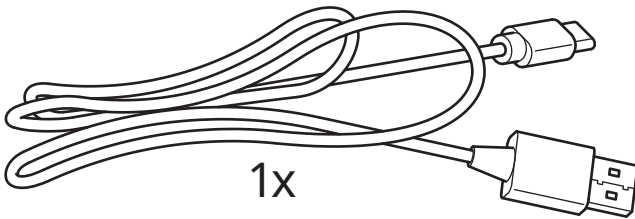
1x

100006



4x

10092880



1x

10051081

English

The light source contained in this luminaire shall only be replaced by the manufacturer or his service agent or a similar qualified person.

This product contains a light source of energy efficiency class E.

Deutsch

Das Leuchtmittel dieser Leuchte darf nur vom Hersteller, einer Servicewerkstatt oder einer Fachkraft ausgetauscht werden.

Dieses Produkt beinhaltet eine Lichtquelle der Energieeffizienzklasse E.

Français

La source lumineuse de ce luminaire doit être remplacée exclusivement par le fabricant, par l'un de ses représentants agréés ou par tout autre professionnel qualifié.

Ce produit contient une source lumineuse de classe énergétique E.

Nederlands

De lichtbron van deze armatuur mag alleen worden vervangen door de fabrikant, diens servicevertegenwoordiger of een ander gekwalificeerd iemand.

Dit product bevat een lichtbron met energie-efficiëntieklasse E.

Dansk

Pæren i denne lampe må kun udskiftes af producenten, dennes serviceagent eller en tilsvarende uddannet person.

Dette produkt indeholder en pære i energiklasse E.

Íslenska

Aðeins ættu framleiðandi, þjónustuaðili eða sambærilegir verktafar með réttindi að skipta um ljósgjafa í þessum lampa.

Varan inniheldur ljósaperu í orkuflokki E.

Norsk

Lyskilden i denne armaturen skal kun skiftes ut av produsenten eller dennes servicepartner eller lignende kvalifisert person.

Dette produktet inneholder en lyskilde i energiklasse E.

Suomi

Tässä valaisimessa olevan valonlähteen saa vaihtaa ainoastaan valmistaja, valmistajan valtuuttama huoltoliike tai vastaava ammattilainen.

Tämä tuote sisältää lampun, jonka energiatehokkuusluokka on E.

Svenska

Den här armaturens ljuskälla ska enbart ersättas av tillverkaren, dennes servicerepresentant eller annan kvalificerad person.

Den här produkten innehåller en ljuskälla med energieffektivitetsklass E.

Česky

Žárovku u tohoto osvětlení by měl měnit pouze výrobce, servisní technik, nebo jiná kvalifikovaná osoba.

Tento výrobek obsahuje žárovku s energetickou třídou E.

Español

La fuente de luz que contiene esta luminaria solo debe ser reemplazada por el fabricante, por un servicio autorizado por este o por un electricista cualificado.

Este producto incluye una fuente de luz de clase energética E.

Italiano

La fonte luminosa di questa illuminazione può essere sostituita esclusivamente dal produttore, da un centro di assistenza autorizzato o da un elettricista qualificato.

Questo prodotto include una fonte luminosa di classe di efficienza energetica E.

Magyar

A lámpatestben található fényforrást kizárólag a gyártó, annak márkaszervize, vagy egy hasonlóan képzett személy cserélheti ki.

A termék E energiaosztályba tartozó fényforrást tartalmaz.

Polski

Źródło światła umieszczone w tej lampie podlega wymianie jedynie przez producenta, pracownika serwisu lub innej wykwalifikowanej osoby.

Ten produkt zawiera źródło światła o klasie efektywności energetycznej E.

Eesti

Selle valgusti valgusallika saab välja vahetada vaid tootja, tema poolt määratud esindaja või sarnase kvalifikatsiooniga isik.

Selles tootes on energiatõhususe klassi E kuuluv valgusallikas.

Latviešu

Šīs lampas gaismas avotu drīkst nomainīt tikai ražotājs, servisa pārstāvis vai cita kvalificēta persona.

Preces komplektā ir spuldze, kuras energoefektivitāte atbilst E klasei.

Lietuvių

Šviestuve įrengto šviesos šaltinio pakeitimo darbus turėtų atlikti tik gamintojas, jo įgaliotasis atstovas arba kvalifikuotas specialistas.

Šiame gaminyje yra E energijos efektyvumo klasės šviesos šaltinis.

Portugues

A fonte de iluminação contida nesta luminária só pode ser substituída pelo fabricante, por um serviço autorizado pelo fabricante ou por um técnico qualificado.

Este artigo contém uma fonte de iluminação de classe energética E.

Română

Becul poate fi înlocuit doar de către producător sau o persoană calificată.

Acest produs conține un bec din clasa E de eficiență energetică.

Slovensky

Žiarovka v tomto osvetlení môže byť vymenená len výrobcom, jeho servisným pracovníkom alebo inou podobne kvalifikovanou osobou.

Súčasťou výrobku je svetelný zdroj s triedou energetickej účinnosti E.

Български

Светлинният източник в това осветително тяло може да се подменя само от производителя, негов сервиз или подобно квалифицирано лице.

Този продукт съдържа осветително тяло с енергиен клас E.

Hrvatski

Izvor svjetla u ovom rasvjetnom tijelu smije zamijeniti samo proizvođač ili njegov pružatelj usluga ili slična kvalificirana osoba.

Ovaj proizvod ima izvor svjetlosti energetskog razreda E.

Ελληνικά

Η πηγή φωτός που περιέχεται σε αυτό το φωτιστικό θα πρέπει να αντικατασταθεί μόνο από τον κατασκευαστή ή τον αντιπρόσωπο συντήρησης ή από κάποιο αντίστοιχο ειδικευμένο άτομο.

Αυτό το προϊόν περιέχει μια φωτεινή πηγή ενεργειακής απόδοσης τάξης E.

Русский

Замена источника света в этом светильнике должна осуществляться только производителем, его сервисным агентом или специалистом соответствующей квалификации.

В этом товаре есть источник света класса энергоэффективности E.

Українська

Заміну джерела світла у світильнику повинен проводити лише виробник або його сервісний агент або спеціаліст подібної кваліфікації.

Виріб містить джерело світла, клас енергоефективності - E.

Srpski

Izvor svetlosti na ovoj svetiljci sme da zameni isključivo proizvođač ili ovlašćeni serviser, odnosno kvalifikovana osoba.

Ovaj proizvod ima izvor svetlosti koji pripada klasi energetske efikasnosti E.

Slovenščina

Svetlobni vir v tej svetilki lahko zamenja le proizvajalec, pooblaščen serviser ali podobno usposobljena oseba.

Ta izdelek vsebuje svetlobni vir razreda energijske učinkovitosti E.

Türkçe

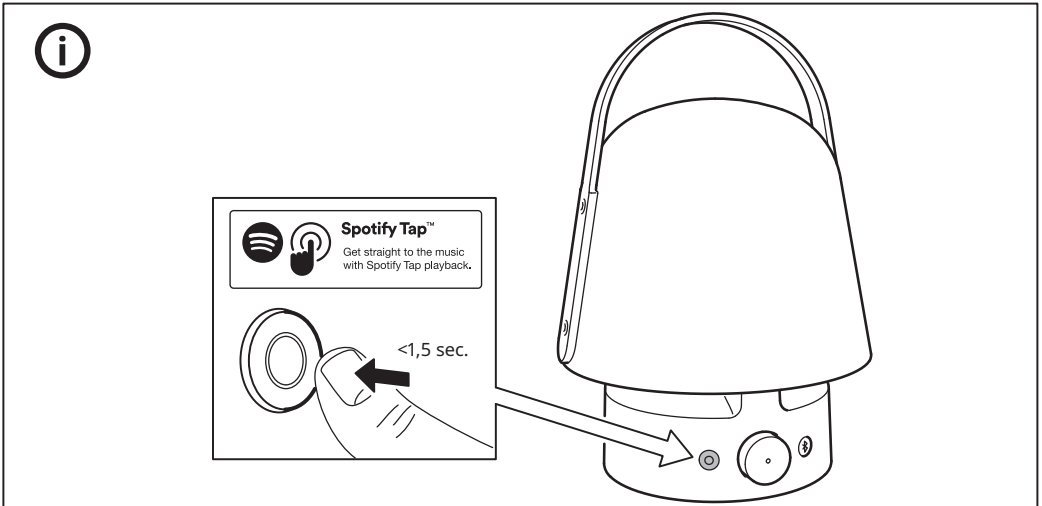
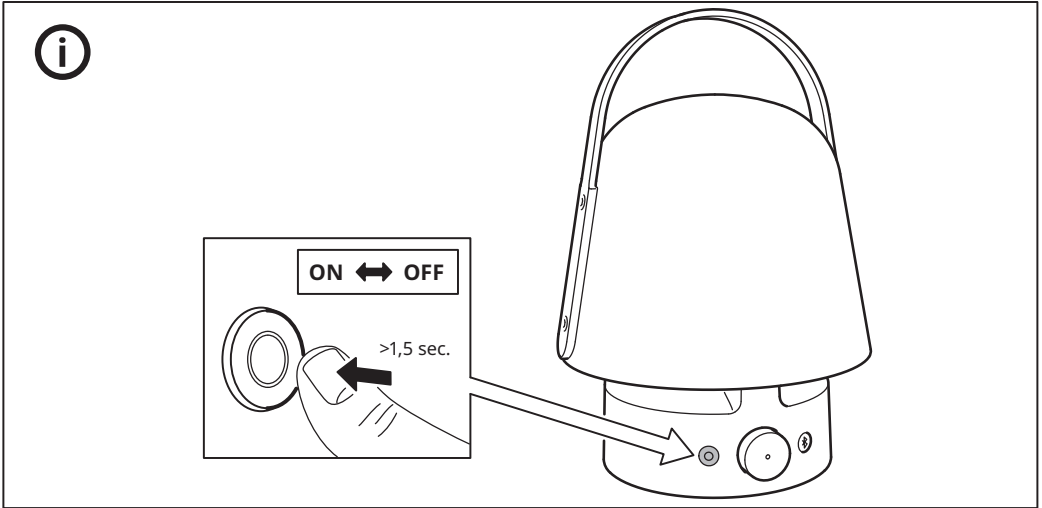
Bu lambada bulunan ampul sadece üretici firma veya yetkili servisi ya da benzer nitelikte bir kişi tarafından değiştirilmelidir.

Bu ürün, E sınıfı enerji verimliliğine sahip ışık kaynağı içerir.

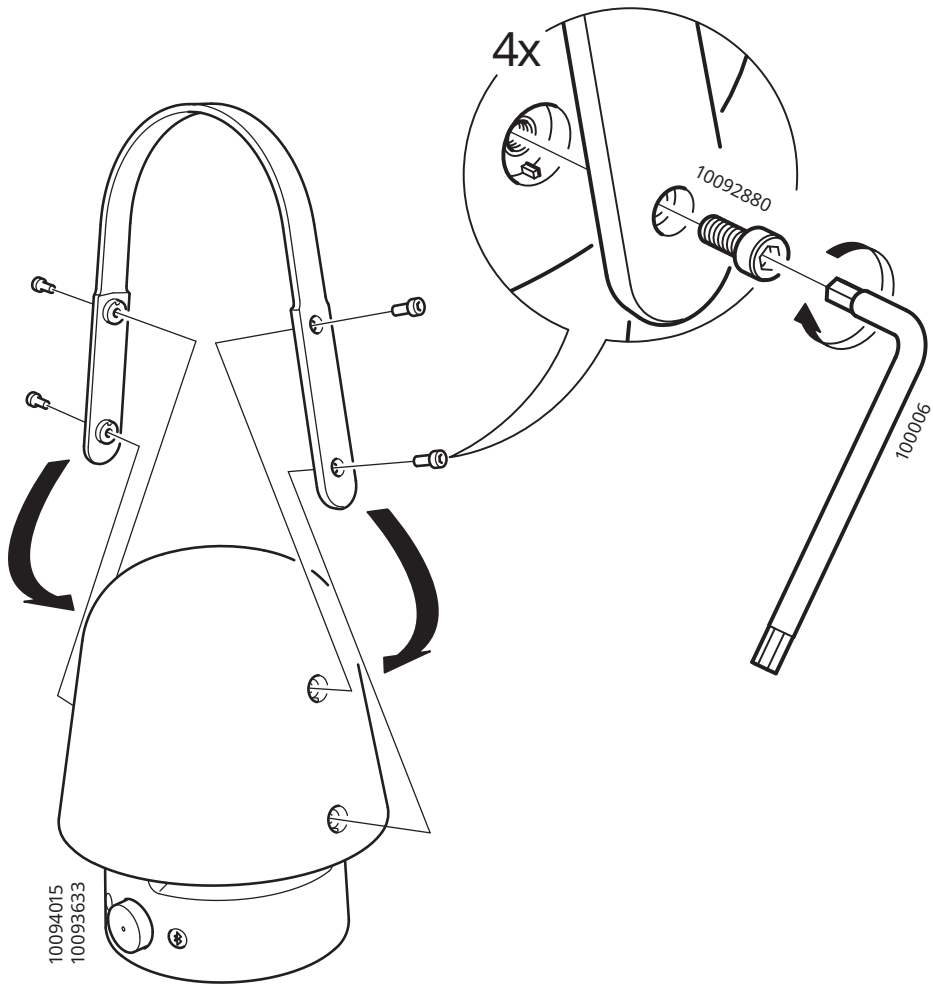
عربي

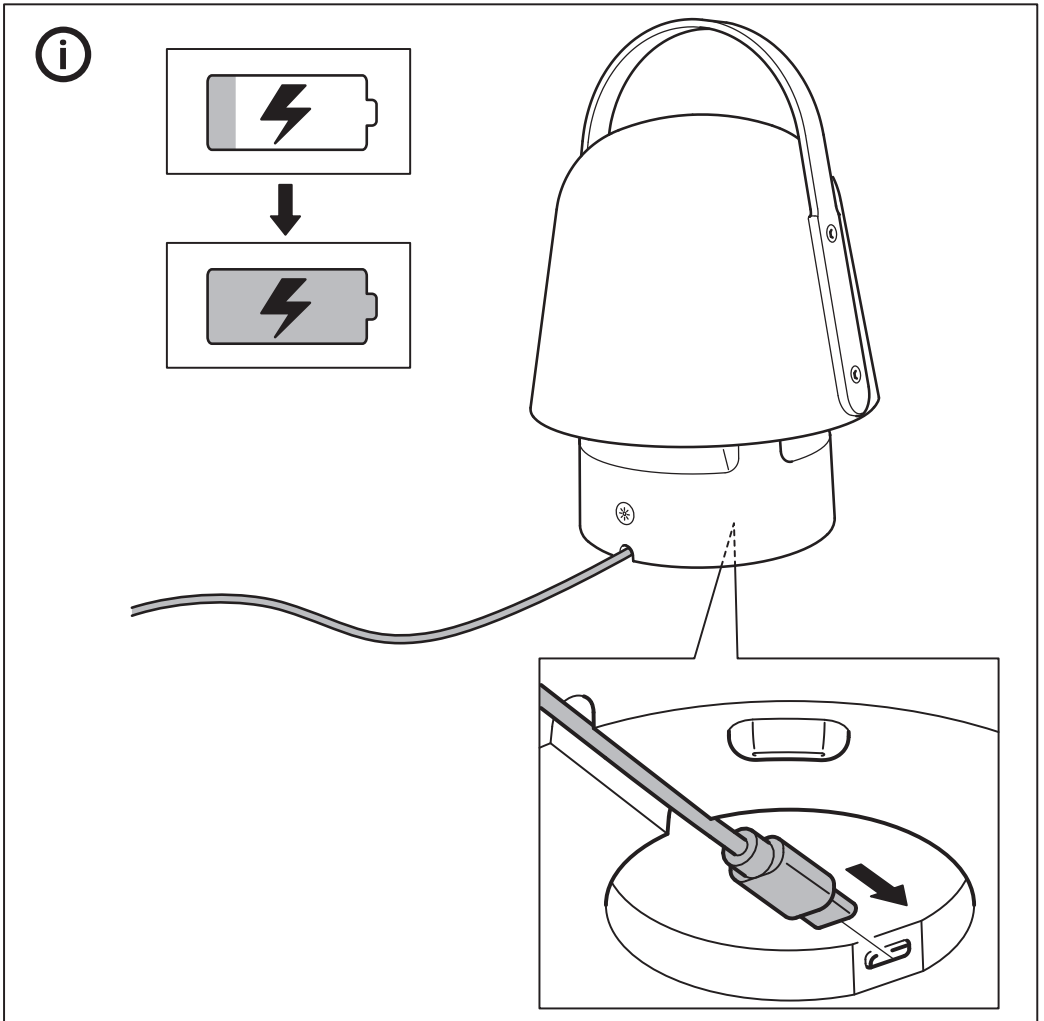
مصدر الضوء المتضمن داخل هذا المصباح يجب استبداله فقط بواسطة المصنّع أو وكيله أو فني مختص.

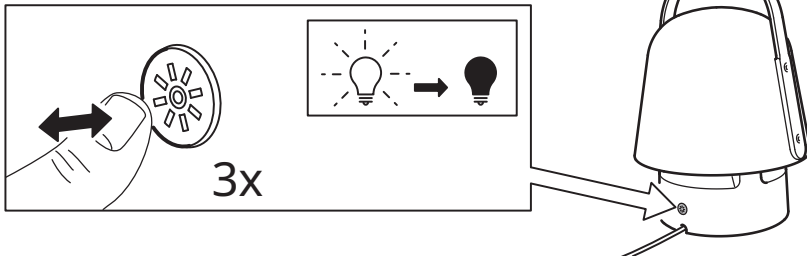
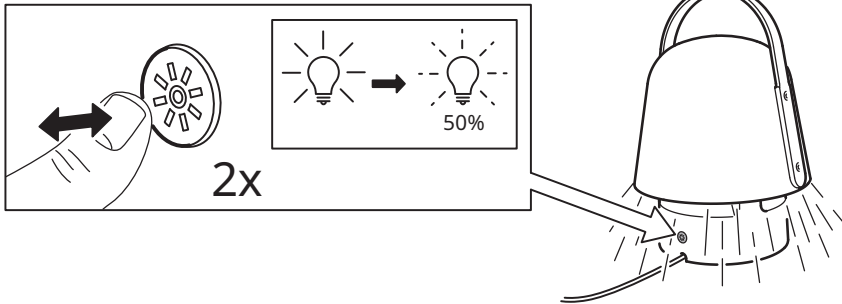
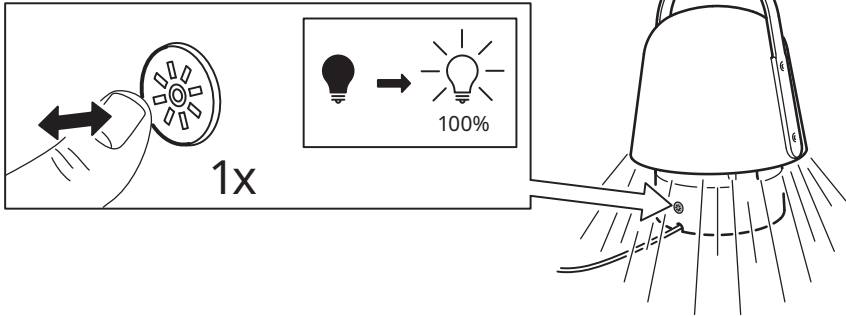
يحتوي هذا المنتج على مصدر إضاءة من فئة كفاءة الطاقة E.

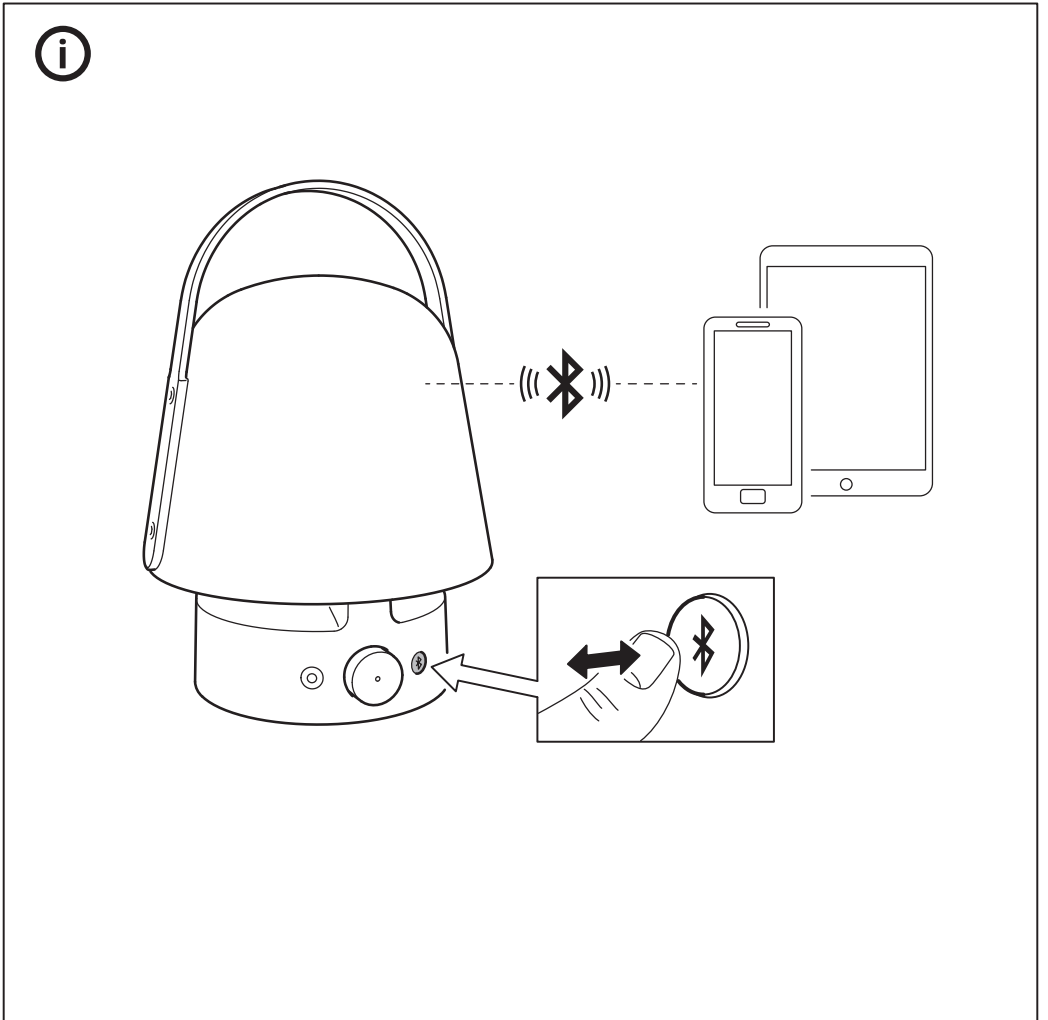


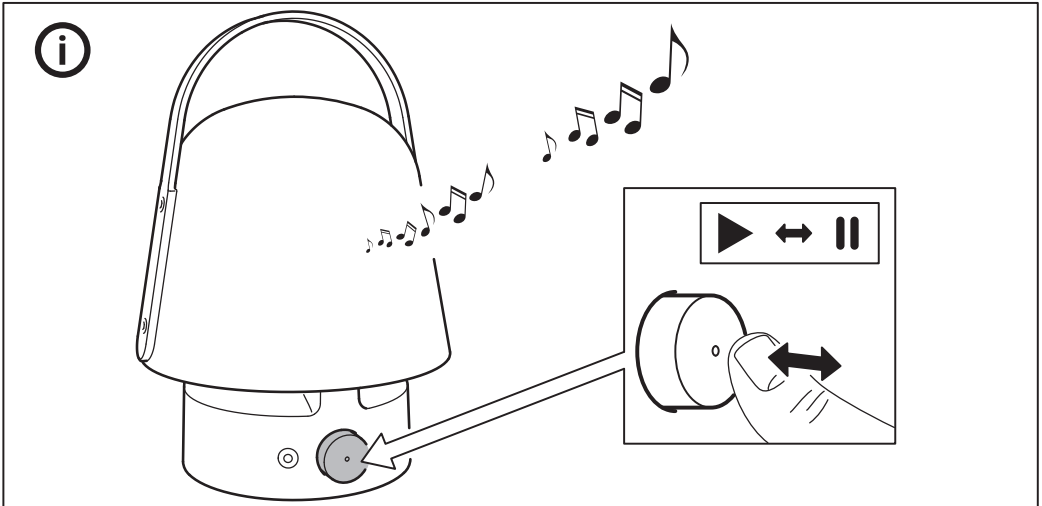
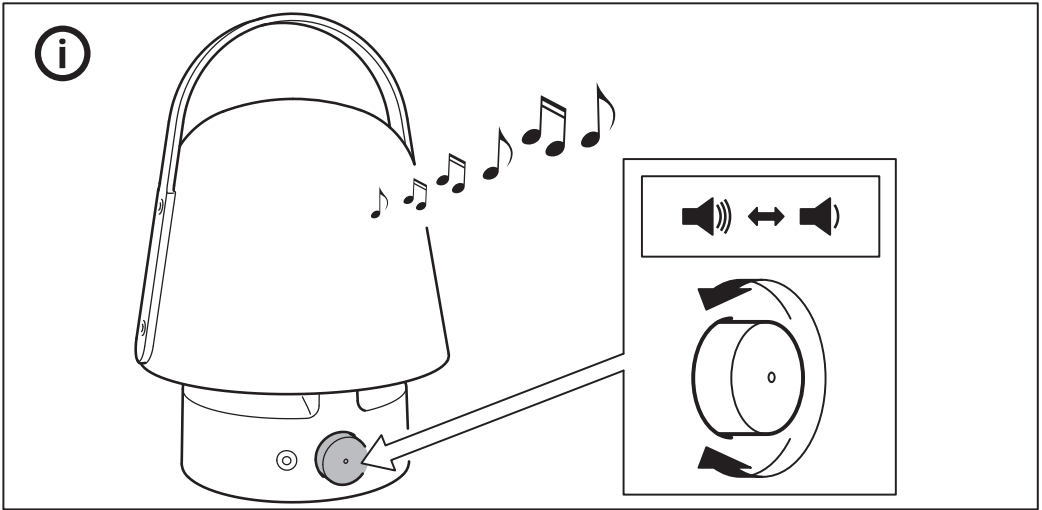
1



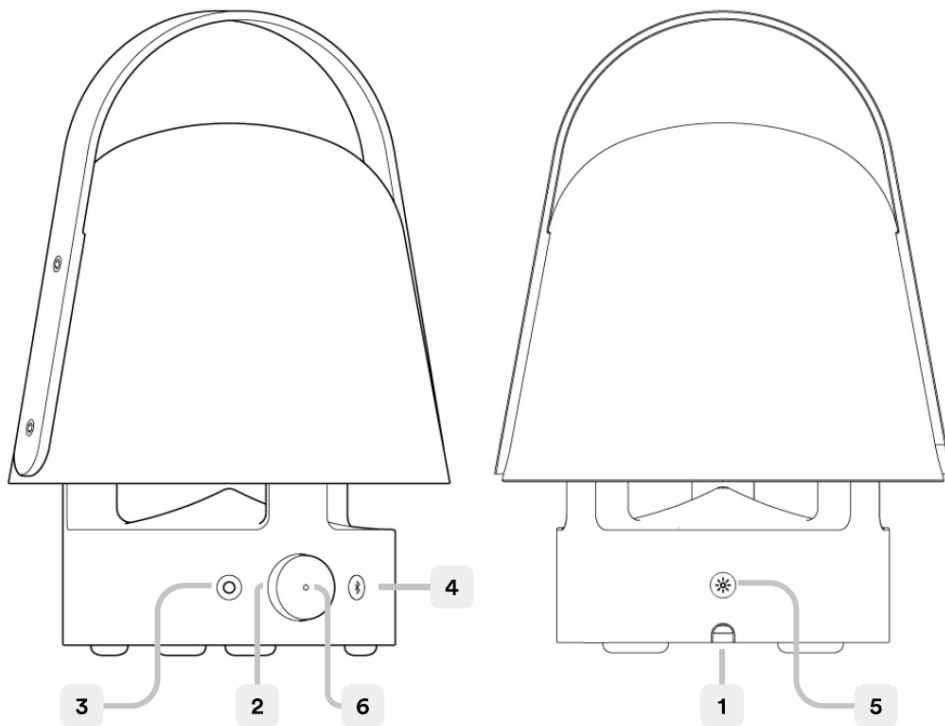








English	14	Latviešu	74
Deutsch	18	Lietuvių	78
Français	22	Portugues	82
Nederlands	26	Româna	86
Dansk	30	Slovensky	90
Íslenska	34	Български	94
Norsk	38	Hrvatski	98
Suomi	42	Ελληνικά	102
Svenska	46	Русский	106
Česky	50	Українська	110
Español	54	Srpski	114
Italiano	58	Slovenščina	118
Magyar	62	Türkçe	122
Polski	66	عربي	126
Eesti	70		



1. USB-C port for charging.
2. Dial for Play/Pause/Volume.
3. Speaker Power On button and Spotify TapTM
4. Bluetooth Pairing button.
5. Lamp Switch button.
6. LED status light

LED status

- Flashing white:** Bluetooth is pairing.
- Solid white:** Paired to a device.
- Flashing red:** Low battery.
- Solid red:** Charging (when speaker is off)

Getting started

Use the USB-C port (1) for charging your product before the first use and whenever the LED is blinking red to indicate low battery. When charging, the LED is solid red when the speaker is off.

Recommended power supply:

5.0V DC, 2.0A, USB-C (Not included)

Lamp functions

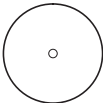


Turning ON/OFF. Press the Lamp switch (5) once to turn it on at 100% brightness. Press again to dimm light to 50% and a third time to TURN OFF.

Speaker functions



Turning ON/OFF. A short press on the Power button (3) will TURN ON your speaker. A long press on the Power button if you wish to TURN OFF the speaker.



Play/Pause. Press the dial (2) to play or pause music.

Volume. Rotate the dial (2) clockwise to increase volume and anti-clockwise to reduce volume.



Bluetooth pairing. Press and hold (long press) to start pairing mode. The LED will start blinking. Open Bluetooth settings on your device, the speaker should be listed as VAPPEBY.

Auto-off. If the speaker is not paired to any device, it will turn off automatically after 5 minutes. In case the speaker is paired but no music is playing, it will turn off automatically after 20 minutes.

Using Spotify Tap™

Spotify Tap™ let's you resume and change music directly from your Bluetooth speaker with the press of one button.

If you have an iOS device:

Go to the App Store and download the Spotify app. You will be able to create an account or login if you already have one.

If you have an Android device:

Go to the Google Play Store and download the Spotify app. You will be able to create an account or login if you already have one.

First use

Make sure your device is paired via Bluetooth to your VAPPEBY speakers.

Make sure the Spotify mobile app is open. This will only be needed on the first use.

Press the Power button (3) to start music. The LED indicator should blink twice.

From now on, whenever you quick press the Power button (3), the music resume anytime your device is paired and in range.

Changing music

Press again the Power button (3) to change what's playing to a recommended track.

Good to know

- Suitable for outdoor use, since it is protected against moisture and water according to IP65
- Devices may get warm during charging; this is completely normal and they will gradually cool down again after they are fully charged.
- Charging time may vary based on the device's battery capacity, charge level, the age of the battery and the temperature in the surrounding area.
- Storage temperature: -20°C to 25°C (-4°F to 77°F).
- Unplug the product from the power supply before cleaning and when it is not in use.
It is normal for the battery to become hot during charging and it will gradually cool down after charging.
- Battery should not be left discharged for a longer period.
- Battery should not be charged while in contact with flammable material like textiles.

WARNING:

- Never install the product in a confined space.
- Always leave a space of at least 5 mm around the product for ventilation.
- Children should be supervised to ensure they do not play with the product.
- Do not modify, disassemble, open, drop, crush, puncture, or shred battery.
- Do not expose the battery to rain or water.
- Risk of fires and burns. Do not open, crush, heat above 140°F (60°C), or incinerate.
- Keep battery away from open flame or sunlight to prevent heat build-up.
- Keep battery away from high voltage devices.
- This product is not a toy, keep away from children.
Ensure that all persons who use this product read and follow these warnings and instructions.
- Do not short-circuit the battery or its cells.
In the event of a cell leaking, do not allow the liquid to come in contact with the skin or eyes.

Save these instructions for future use.

Care instructions

To clean the product, wipe with a soft moistened cloth. Use another soft, dry cloth to wipe dry.

Note!

Never use abrasive cleaners or chemical solvents as this can damage the product.

Product servicing

Do not attempt to repair this product yourself, as opening or removing covers may expose you to dangerous voltage points or other risks.

RF EXPOSURE INFORMATION

This device complies with RF exposure regulations. The minimum user separation distance shall be at least 20 cm.

Technical data

Model Name: VAPPEBY

Type Number: E2004

Battery capacity: 7.2V DC, 3300 mAh, 23.76 Wh, Li-ion

Input: 5.0V DC, 2.0A, 10W USB Type-C

Estimated battery play time at 50% Volume and Bluetooth mode:

-50% display brightness: 11 - 13 h

Operating temperatures: 0°C to 45°C (32°F to 113°F)

Operating humidity: 0 to 95%RH

Operating Frequency: 2400-2483.5 MHz

Radio output power: 1 dBm (EIRP)

Bandwidth: 1 MHz

Decorative light: 20lm, 2700K

IP Class: IP65

Manufacturer: IKEA of Sweden AB

Address: Box 702, SE-343 81 Älmhult, SWEDEN



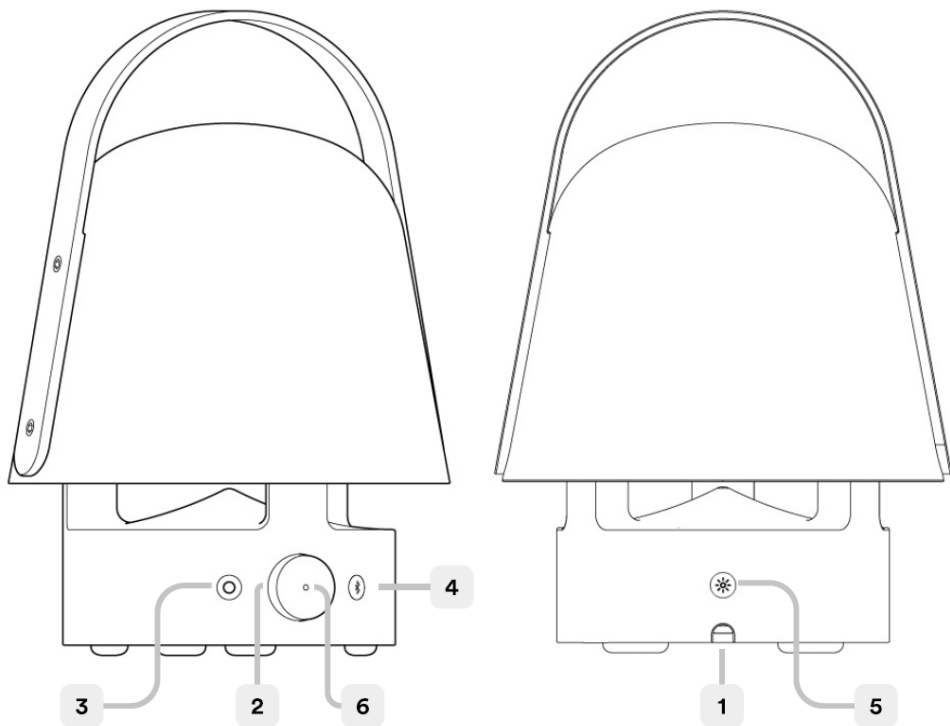
The Bluetooth® word mark and logos are registered trademarks owned by Bluetooth SIG, Inc. and any use of such marks by IKEA is under license. Other trademarks and trade names are those of their respective owners.



Spotify Tap™ is a trademark owned by Spotify and any use of such marks by IKEA is under license. All other Spotify trademarks, service marks, trade names, logos, domain names, and any other features of the Spotify brand are the sole property of Spotify or its licensors.



The crossed-out wheeled bin symbol indicates that the item should be disposed of separately from household waste. The item should be handed in for recycling in accordance with local environmental regulations for waste disposal. By separating a marked item from household waste, you will help reduce the volume of waste sent to incinerators or land-fill and minimize any potential negative impact on human health and the environment. For more information, please contact your IKEA store.



1. USB-C-Eingang zum Aufladen.
2. Wahlschalter für Wiedergabe/Pause/Lautstärke.
3. Ein-/Aus-Taste für den Lautsprecher und Spotify Tap™.
4. Bluetooth-Verbindungstaste.
5. Lampenschalter.
6. LED-Statusleuchte.

LED-Status

Blinkend weiß: Die Bluetooth-Verbindung wird hergestellt.

Dauerhaft weiß: Mit einem Gerät verbunden.

Blinkend rot: Niedriger Akkustand.

Dauerhaft rot: Gerät lädt (bei ausgeschaltetem Lautsprecher)

Vor dem ersten Gebrauch

Das Gerät vor dem ersten Gebrauch bzw. immer, wenn die LED rot blinkt und einen niedrigen Akkustand anzeigt, über den USB-C-Eingang (1) aufladen. Wenn der Lautsprecher ausgeschaltet ist, leuchtet die LED dauerhaft rot beim Laden.

Empfohlene Stromversorgung:

5,0V DC, 2,0A, USB-C (nicht im Lieferumfang enthalten)

Lampenfunktionen

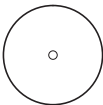


Ein-/Ausschalten. Einmal auf den Lampenschalter (5) drücken, um die Lampe mit 100 % Helligkeit einzuschalten. Erneut auf den Schalter drücken, um das Licht auf 50 % zu dimmen. Ein dritter Druck auf die Taste schaltet die Lampe AUS.

Lautsprecherfunktionen



Ein-/Ausschalten. Ein kurzer Druck auf die Ein-/Aus-Taste (3) schaltet den Lautsprecher EIN. Ein langer Druck auf die Ein-/Aus-Taste schaltet den Lautsprecher AUS.



Wiedergabe/Pause. Auf den Wahlschalter (2) drücken, um die Musikwiedergabe zu starten oder anzuhalten.

Lautstärke. Den Wahlschalter (2) im Uhrzeigersinn drehen, um die Lautstärke zu erhöhen, und gegen den Uhrzeigersinn, um die Lautstärke zu senken.



Bluetooth-Verbindung. Die Taste drücken und gedrückt halten, um den Verbindungsmodus zu starten. Die weiße LED beginnt zu blinken. Die Bluetooth-Einstellungen auf deinem Gerät öffnen, der Lautsprecher sollte dort als VAPPEBY aufgelistet sein.

Automatisches Ausschalten. Wenn der Lautsprecher nicht mit einem Gerät verbunden ist, schaltet er sich nach 5 Minuten automatisch aus. Wenn der Lautsprecher verbunden ist, aber keine Musik abgespielt wird, schaltet er sich nach 20 Minuten automatisch aus.

Nutzung von Spotify Tap™

Mit Spotify Tap™ kannst du Musik mit nur einem Tastendruck direkt von deinem Bluetooth-Lautsprecher aus abspielen oder wechseln.

Mit iOS-Gerät:

Öffne den App Store und lade die Spotify-App herunter. Du kannst ein Konto erstellen oder dich anmelden, wenn du bereits ein Konto hast.

Mit Android-Gerät:

Öffne den Google Play Store und lade die Spotify-App herunter. Du kannst ein Konto erstellen oder dich anmelden, wenn du bereits ein Konto hast.

Erste Nutzung

Sicherstellen, dass das Gerät über Bluetooth mit dem VAPPEBY-Lautsprecher verbunden ist.

Sicherstellen, dass die Spotify-App geöffnet ist. Dies ist nur bei der ersten Nutzung nötig.

Auf die Ein-/Aus-Taste (3) drücken, um die Musikwiedergabe zu starten. Die LED-Anzeige sollte zweimal blinken.

Mit einem kurzen Druck auf den Ein-/Aus-Taste (3) wird die Musikwiedergabe immer fortgesetzt, wenn das Gerät verbunden und in Reichweite ist.

Musik wechseln

Erneut auf die Ein-/Aus-Taste (3) drücken, um zur Wiedergabe eines empfohlenen Titels zu wechseln.

Praktische Informationen

- Geeignet für den Außenbereich, denn das Gerät ist nach IP65 vor Feuchtigkeit und Wasser geschützt.
- Geräte können beim Laden heiß werden. Das ist ganz normal. Wenn der Ladevorgang beendet ist, kühlen sie wieder ab.
- Die Ladedauer kann je nach Akkuleistung, Ladezustand, Alter des Akkus und Umgebungstemperatur unterschiedlich sein.
- Aufbewahrungstemperatur: -20 °C bis 25 °C.
- Das Produkt vor der Reinigung und bei Nichtgebrauch von der Stromquelle trennen.
- Es ist ganz normal, dass der Akku beim Aufladen heiß wird. Nach dem Laden kühlt er dann langsam wieder ab.
- Der Akku sollte nicht über längere Zeit entladen sein.
- Beim Aufladen des Akkus darauf achten, dass er nicht mit brennbaren Materialien (z. B. Textilien) in Berührung ist/kommt.

WARNUNG:

- Das Produkt niemals in einem engen Raum installieren.
- Für Lüftungszwecke immer einen Freiraum von 5 mm um das Gerät herum lassen.
- Kinder beaufsichtigen und nicht mit dem Produkt spielen lassen.
- Der Akku darf nicht verändert, zerlegt, geöffnet, fallen gelassen, gequetscht, durchbohrt oder zerkleinert werden.
- Der Akku darf weder Regen noch Wasser ausgesetzt werden.
- Feuer- und Verbrennungsgefahr. Nicht öffnen, quetschen, über 60 °C erhitzen oder verbrennen.
- Den Akku von offenem Feuer oder Sonnenlicht fernhalten, um eine Hitzeentwicklung zu vermeiden.
- Den Akku von Hochspannungsgeräten fernhalten.
- Dieses Produkt ist kein Spielzeug und von Kindern fernzuhalten. Sicherstellen, dass alle Personen, die dieses Produkt verwenden, diese Warnungen und Anweisungen lesen und befolgen.
- Der Akku oder seine Zellen dürfen nicht kurzgeschlossen werden.

- Eventuell austretende Flüssigkeiten dürfen nicht mit Haut oder Augen in Berührung kommen.

Diese Anleitung gut aufbewahren.

Pflegehinweise

Zum Reinigen das Produkt mit einem weichen angefeuchteten Tuch abwischen. Anschließend mit einem anderen weichen, trockenen Tuch nachwischen.

Hinweis!

Nie Scheuermittel oder chemische Lösungsmittel verwenden, da diese das Produkt beschädigen können.

Produktwartung

Versuche nie, das Produkt selbst zu reparieren! Wenn du Abdeckungen öffnest oder entfernst, kannst du mit gefährlichen Spannungen oder anderen Gefahren in Kontakt kommen.

INFORMATION ZU RF-Belastung

Dieses Produkt erfüllt die Bedingungen für Hochfrequenz-Belastung.

Das Produkt mindestens 20 cm vom Benutzer fernhalten.

Technische Daten

Modellbezeichnung: VAPPEBY

Typnummer: E2004

Akkuleistung: 7.2V DC, 3300 mAh, 23.76 Wh, Li-Ionen

Eingang: 5,0V DC, 2,0A, 10W USB-Typ-C

Geschätzte Akkulaufzeit bei

50 % Lautstärke und Bluetooth-Modus:

-50 % Displayhelligkeit: 11 - 13 Std.

Betriebstemperaturen: 0 °C bis 45 °C

Betriebsfeuchtigkeit: 0-95 % RH

Betriebsfrequenz: 2400-2483,5 MHz
Sendeleistung: 1 dBm (EIRP)
Bandbreite: 1 MHz
Dekorationslicht: 20lm, 2700K
Schutzart: IP65

Hersteller: IKEA of Sweden AB

Adresse: Box 702, SE-343 81 Älmhult, SCHWEDEN



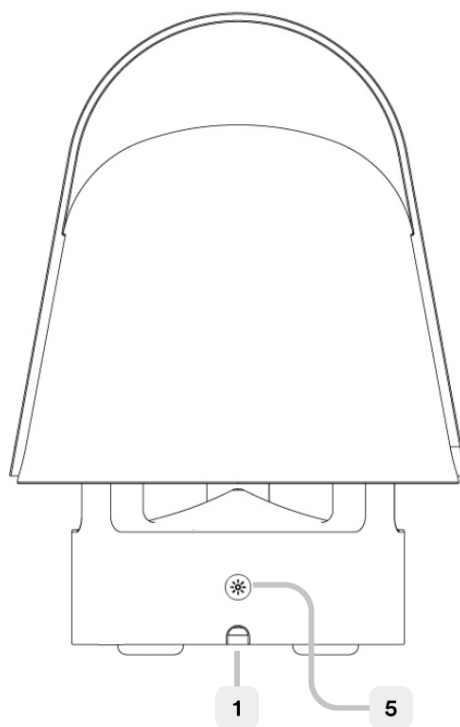
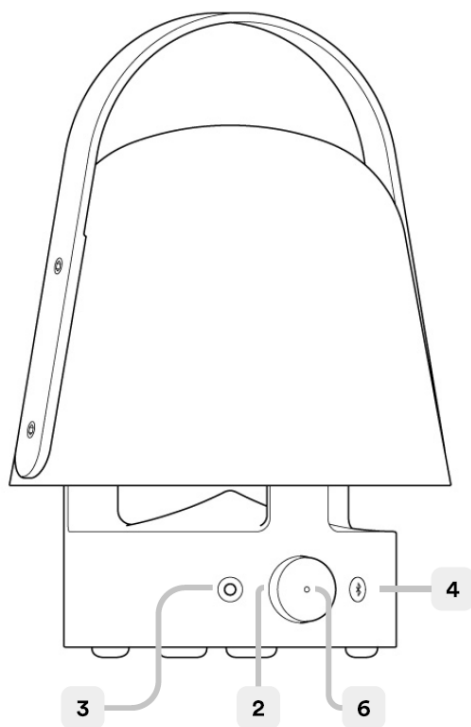
Die Bluetooth®-Wortmarke und die Bluetooth®-Logos sind eingetragene Marken von Bluetooth SIG Inc. Die Nutzung dieser Marken durch IKEA erfolgt unter Lizenz. Weitere Marken und Markennamen sind Eigentum ihrer jeweiligen Inhaber.



Spotify Tap™ ist ein eingetragenes Warenzeichen von Spotify. Jede Verwendung solcher Warenzeichen durch IKEA erfolgt unter Lizenz. Alle anderen Spotify-Marken, Dienstleistungsmarken, Handelsnamen, Logos, Domainnamen und alle anderen Funktionen der Marke Spotify sind das alleinige Eigentum von Spotify oder von seinen Lizenzgebern.



Das Symbol mit der durchgestrichenen Abfalltonne bedeutet, dass das Produkt getrennt vom Haushaltsabfall entsorgt werden muss. Das Produkt muss gem. der örtlichen Entsorgungsvorschriften der Wiederverwertung zugeführt werden. Durch separate Entsorgung des Produkts trägst du zur Minderung des Verbrennungs- oder Deponieabfalls bei und reduzierst eventuelle negative Einwirkungen auf die menschliche Gesundheit und die Umwelt. Weitere Informationen im IKEA Einrichtungshaus.



1. Port de charge USB-C.
2. Molette de lecture/pause/volume.
3. Bouton d'alimentation du haut-parleur et Spotify Tap™
4. Bouton d'appariement Bluetooth.
5. Bouton interrupteur de la lampe.
6. Voyant d'état à DEL.

État de la DEL

Blanc clignotant : Bluetooth en cours d'appariement.

Blanc en continu : Apparié à un appareil.

Rouge clignotant : Batterie faible.

Rouge en continu : En cours de charge (lorsque le haut-parleur est éteint)

Mise en route

Utilisez le port USB-C (1) pour charger votre produit avant la première utilisation et chaque fois que la DEL clignote en rouge pour indiquer une batterie faible. Pendant la charge, la DEL est rouge en continu lorsque le haut-parleur est éteint.

Alimentation recommandée :

5,0 V CC, 2,0 A, USB-C (non fourni)

Fonctions de la lampe

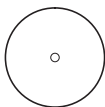


Mise sous/hors tension. Appuyez une fois sur l'interrupteur de la lampe (5) pour l'allumer à une luminosité de 100 %. Appuyez à nouveau pour atténuer la lumière à 50 % et une troisième fois pour l'éteindre.

Fonctions du haut-parleur



Mise sous/hors tension. Appuyez brièvement sur le bouton d'alimentation (3) pour allumer votre haut-parleur. Appuyez longuement sur le bouton d'alimentation si vous souhaitez éteindre le haut-parleur.



Lecture/Pause. Appuyez sur la molette (2) pour écouter ou mettre en pause la musique.

Volume. Faites tourner la molette (2) dans le sens des aiguilles d'une montre pour augmenter le volume et dans le sens inverse des aiguilles d'une montre pour réduire le volume.



Appariement Bluetooth. Appuyez longuement pour démarrer le mode d'appariement. La DEL blanche commence à clignoter. Ouvrez les paramètres Bluetooth sur votre appareil, le haut-parleur doit être répertorié sous VAPPEBY.

Arrêt automatique. Si le haut-parleur n'est apparié à aucun appareil, il s'éteint automatiquement au bout de 5 minutes. Si le haut-parleur est apparié mais qu'aucune musique n'est en cours de lecture, il s'éteindra automatiquement au bout de 20 minutes.

Utilisation de Spotify Tap™

Spotify Tap™ vous permet de reprendre et de changer la musique directement à partir du haut-parleur Bluetooth en appuyant sur un bouton.

Si vous possédez un appareil iOS :

Ouvrez l'App Store et téléchargez l'application Spotify. Vous pourrez créer un compte ou vous connecter si vous en avez déjà un.

Si vous possédez un appareil Android :

Accédez au Google Play Store et téléchargez l'application Spotify. Vous pourrez créer un compte ou vous connecter si vous en avez déjà un.

Première utilisation

Assurez-vous que votre appareil est apparié via Bluetooth à vos haut-parleurs VAPPEBY.

Assurez-vous que l'application mobile Spotify est ouverte. Elle ne sera requise qu'à la première utilisation.

Appuyez sur le bouton d'alimentation (3) pour démarrer la musique. Le voyant à DEL doit clignoter deux fois.

À partir de maintenant, lorsque vous appuyez brièvement sur le bouton d'alimentation (3), la musique reprend chaque fois que votre appareil est apparié et à portée.

Changement de musique

Appuyez à nouveau sur le bouton d'alimentation (3) pour passer à la lecture d'un morceau recommandé.

Bon à savoir

- Convient pour une utilisation en extérieur, car il est protégé contre l'humidité et l'eau selon IP65
- Les appareils peuvent devenir chauds pendant la charge ; c'est tout à fait normal et ils se refroidiront graduellement après avoir été complètement chargés.
- Le temps de charge peut varier en fonction de la capacité de batterie de l'appareil, du niveau de charge, de l'âge de la batterie et de la température dans la zone environnante.
- Température de stockage : de -20 °C à 25 °C.
- Débranchez le produit de l'alimentation avant de le nettoyer et lorsqu'il n'est pas utilisé.
- Il est tout à fait normal que la batterie chauffe pendant la charge, elle se refroidit graduellement après la charge.
- La batterie ne doit pas rester déchargée pendant une période prolongée.
- La batterie ne doit pas être rechargée lorsqu'elle est en contact avec des matériaux inflammables, tels que des textiles.

AVERTISSEMENT :

- N'installez jamais le produit dans un espace confiné.
- Veillez toujours à laisser un espace d'au moins 5 mm autour de l'appareil afin d'assurer sa ventilation.
- Surveillez toujours les enfants pour vous assurer qu'ils ne jouent pas avec le produit.
- Ne pas modifier, démonter, ouvrir, laisser tomber, écraser, perforez ou déchiqueter la batterie.
- Ne pas exposer la batterie à la pluie ou à l'eau.
- Risque d'incendies et de brûlures. Ne pas ouvrir, écraser, chauffer à plus de 60 °C (140 °F) ou incinérer.
- Tenir la batterie à l'écart des flammes nues ou de la lumière du soleil pour éviter l'accumulation de chaleur.
- Tenir la batterie éloignée des appareils à haute tension.
- Ce produit n'est pas un jouet, à conserver hors de portée des enfants. S'assurer que toutes les personnes qui utilisent ce produit lisent et respectent ces avertissements et instructions.
- Ne pas court-circuiter la batterie ou ses éléments.

- En cas de fuite d'un élément de batterie, ne pas laisser le liquide entrer en contact avec la peau ou les yeux.

Conservez ces instructions pour une utilisation ultérieure.**Instructions d'entretien**

Pour nettoyer le produit, essuyez-le avec un chiffon doux et humide. Utilisez un autre chiffon doux et sec pour le sécher.

Remarque !

N'utilisez jamais de produits de nettoyage abrasifs ni de solvants chimiques, car ils peuvent endommager le produit.

Entretien du produit

N'essayez pas de réparer ce produit vous-même. Ouvrir ou retirer des couvercles peut vous exposer à des pointes de tension dangereuses ou à d'autres dangers.

INFORMATION SUR L'EXPOSITION AUX RF

Ce produit est conforme aux normes d'exposition aux radiofréquences.

La distance minimum avec l'utilisateur doit être de 20 cm minimum.

Données techniques

Nom du modèle : VAPPEBY

Numéro de type : E2004

Capacité de

la batterie : 7.2 V CC, 3300 mAh, 23.76 Wh, Li-ion

Entrée : 5,0 V CC, 2,0 A, 10 W USB de type C

Temps de lecture estimé de la batterie à

50 % du volume et en mode Bluetooth :

Luminosité de l'affichage -50 % : 11 - 13 h

Températures de fonctionnement :

0 °C à 45 °C (32 °F à 113 °F)

Humidité en service : 0 à 95 % d'HR

Fréquence de fonctionnement : 2400-2483,5 Mhz

Puissance de sortie radio : 1 dBm (PIRE)

Bande passante : 1 MHz

Lumière décorative : 20 lm, 2700 K

Classe IP : IP65

Fabricant : IKEA of Sweden AB

Adresse : Box 702, SE-343 81 Älmhult, SUÈDE



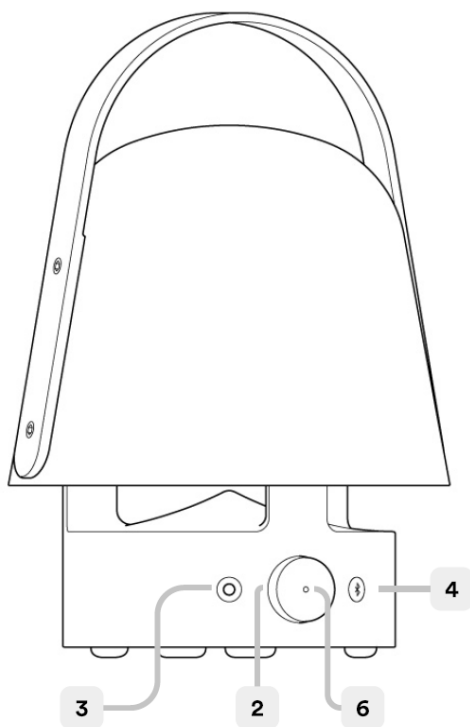
Les logos et la marque Bluetooth® sont des marques déposées de Bluetooth SIG, Inc. ; toutes les utilisations de ces marques par IKEA sont régies par des accords de licence. Toutes les autres marques commerciales ou noms commerciaux sont la propriété de leurs titulaires respectifs.



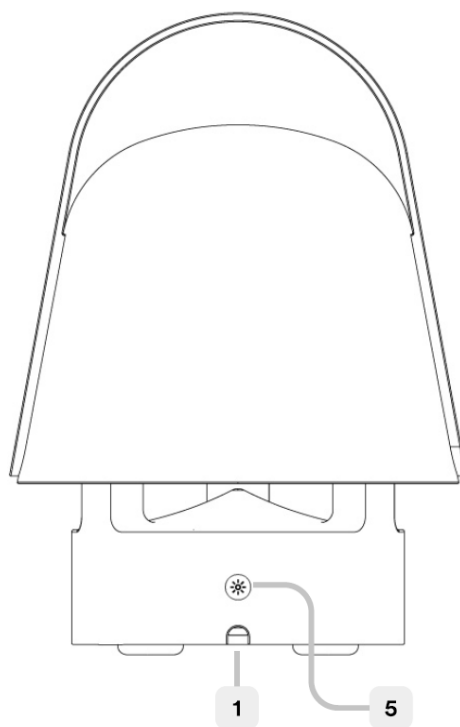
Spotify Tap™ est une marque commerciale appartenant à Spotify et toute utilisation de ces marques par IKEA doit s'effectuer sous licence. Toutes les autres marques commerciales, marques de service, noms commerciaux, logos, noms de domaine et autres fonctionnalités de la marque Spotify sont la propriété exclusive de Spotify ou de ses concédants de licence.



Le pictogramme de la poubelle barrée indique que le produit doit faire l'objet d'un tri. Il doit être recyclé conformément à la réglementation environnementale locale en matière de déchets. En triant les produits portant ce pictogramme, vous contribuez à réduire le volume des déchets incinérés ou enfouis, et à diminuer tout impact négatif sur la santé humaine et l'environnement. Pour plus d'information, merci de contacter votre magasin IKEA.



1. USB-C-poort voor opladen.
2. Knop voor afspelen/pauzeren/volume.
3. Aanknop luidspreker en Spotify Tap™
4. Bluetooth-koppelingsknop.
5. Lampschakelaar.
6. LED-statuslampje.



LED-status

Knipperend wit: Bluetooth wordt gekoppeld.

Vast wit: Gekoppeld aan een apparaat.

Knipperend rood: Batterij bijna leeg.

Vast rood: bezig te laden (wanneer de luidspreker is uitgeschakeld)

Aan de slag

Gebruik de USB-C-poort (1) om uw product de eerste keer op te laden en daarna wanneer de LED rood knippert om aan te geven dat de batterij bijna leeg is. Bij het opladen geeft de LED rood licht wanneer de luidspreker uit is.

Aanbevolen voeding:

5,0 V DC, 2,0 A, USB-C (niet inbegrepen)

Lampfuncties

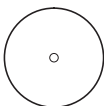


Aan- en uitzetten. Druk eenmaal op de lampschakelaar (5) om de lamp met 100% helderheid in te schakelen. Druk nogmaals om het licht tot 50% te dimmen en een derde keer om het UIT te zetten.

Luidsprekerfuncties



Aan- en uitzetten. Een korte druk op de aan-/uitknop (3) om de luidspreker AAN TE ZETTEN. Een lange druk op de aan-/uitknop om de luidspreker UIT TE ZETTEN.



Afspelen/Pauze. Druk op de knop (2) om muziek af te spelen of te pauzeren.

Volume. Draai de knop (2) met de klok mee om het volume te verhogen en tegen de klok in om het volume te verminderen.



Bluetooth koppelen. Houd ingedrukt (lang ingedrukt houden) om de koppelingsmodus te starten. De witte LED begint te knipperen. Open Bluetooth-instellingen op uw apparaat, de luidspreker moet vermeld staan als VAPPEBY.

Automatisch uitzetten. Als de luidspreker niet aan een apparaat is gekoppeld, gaat hij automatisch na 5 minuten uit. Als de luidspreker is gekoppeld, maar er wordt geen muziek afgespeeld, gaat hij na 20 minuten automatisch uit.

Spotify Tap™ gebruiken

Met Spotify Tap™ kun je de muziek rechtstreeks vanuit je Bluetooth-luidspreker hervatten en wijzigen met één druk op de knop.

Als je een iOS-apparaat hebt:

Ga naar de App Store en download de Spotify app. Je kunt een account aanmaken of inloggen als je al een account hebt.

Als je een Android-apparaat hebt:

Ga naar de Google Play Store en download de Spotify-app. Je kunt een account aanmaken of inloggen als je al een account hebt.

Eerste gebruik

Zorg ervoor dat je apparaat via Bluetooth is gekoppeld aan je VAPPEBY-luidsprekers. Zorg dat de mobiele Spotify-app is geopend. Dit is alleen nodig voor het eerste gebruik. Druk op de aan-/uitknop (3) om de muziek te starten. De LED-indicator moet twee keer knipperen.

Vanaf nu wordt de muziek hervat wanneer je snel op de aan-/uitknop (3) drukt, wanneer je apparaat is gekoppeld en binnen bereik is.

Muziek wisselen

Druk nogmaals op de aan-/uitknop (3) om het afgespeelde te wijzigen in een aanbevolen nummer.

Goed om te weten

- Geschikt voor buitengebruik, omdat het beschermd is tegen vocht en water volgens IP65
- Apparaten kunnen warm worden tijdens het opladen. Dit is normaal. Ze zullen geleidelijk weer afkoelen nadat ze volledig zijn opgeladen.
- De oplaadtijd kan variëren afhankelijk van de batterijcapaciteit van het apparaat, het laadniveau, de leeftijd van de batterij en de omgevingstemperatuur.
- Bewaartemperatuur: -20°C tot 25°C.
- Haal de stekker van het product uit de voeding voordat je het schoonmaakt en wanneer het niet wordt gebruikt.
- Het is normaal dat de batterij warm wordt tijdens het opladen, hij zal na het opladen weer geleidelijk afkoelen.
- Voorkom dat de batterij lange tijd leeg blijft.
- Laad de batterij niet op in de buurt van brandbaar materiaal, bijvoorbeeld textiel.

WAARSCHUWING:

- Installeer het product nooit in een krappe ruimte.
- Laat altijd ten minste 5 mm ruimte rondom het product voor ventilatie.
- Er moet op worden toegezien dat kinderen niet met het product spelen.
- De batterij niet aanpassen, demonteren, openmaken, laten vallen, verbrijzelen, doorboren of verscheuren.
- De batterij niet blootstellen aan regen of water.
- Risico op brand en brandwonden. Niet openen, verbrijzelen, verwarmen tot meer dan 60°C of verbranden.
- Houd de batterij uit de buurt van open vuur of zonlicht om een te hoge warmteontwikkeling te voorkomen.
- Houd de batterij uit de buurt van hoogspanningsapparatuur.
- Dit product is geen speelgoed, uit de buurt van kinderen houden. Zorg ervoor dat iedereen die dit product gebruikt deze waarschuwingen en instructies leest en volgt.
- Veroorzaak geen kortsluiting met de batterij of de batterijcellen.

- Let bij lekkage van cellen op dat de vloeistof niet in contact komt met de huid of ogen.

Bewaar deze instructies voor toekomstig gebruik.

Onderhoudsinstructies

Neem het product af met een zachte vochtige doek. Gebruik een andere droge doek om het af te drogen.

Let op!

Gebruik geen schurende schoonmaakmiddelen of chemische oplosmiddelen omdat die het product kunnen beschadigen.

Onderhoud van het product

Probeer dit product niet zelf te repareren. Het openen of verwijderen van deksels kan blootstelling aan gevaarlijke spanning of andere risico's veroorzaken.

Informatie RF-blootstelling

Deze eenheid voldoet aan de regels voor RF-blootstelling. Houd de eenheid op minstens 20 cm van de gebruiker.

Technische gegevens

Modelnaam: VAPPEBY

Typenummer: E2004

Batterijcapaciteit: 7.2V DC 3300 mAh, 23.76 Wh, Li-ion

Ingangsvermogen: 5,0V DC, 2,0A, 10W USB Type-C

Geschatte speeltijd van de batterij op

50% volume en Bluetooth-modus:

-50% schermhelderheid: 11 - 13 u

Bedrijfstemperatuur: 0°C tot 45°C

Luchtvochtigheid tijdens bedrijf: 0 tot 95% RH

Bedrijfsfrequentie: 2400-2483,5 MHz

Uitgangsvermogen radio: 1 dBm (EIRP)

Bandbreedte: 1 MHz

Decoratief licht: 20lm, 2700K

IP-klasse: IP65

Fabrikant: IKEA of Sweden AB

Adres: Box 702, SE-343 81 Älmhult, ZWEDEN



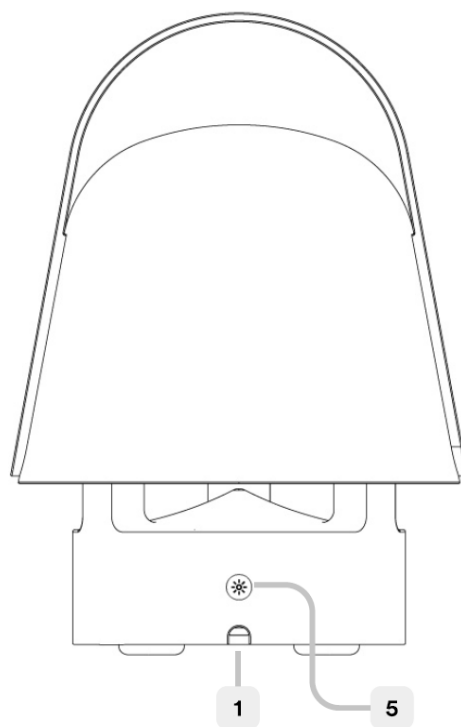
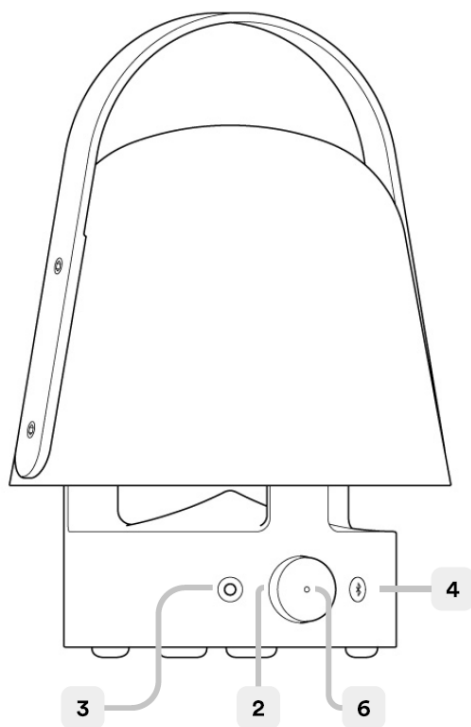
Het Bluetooth®-woordmerk en de logo's zijn geregistreerde handelsmerken van Bluetooth SIG, Inc. en IKEA gebruikt deze onder licentie. Andere handelsmerken en handelsnamen zijn eigendom van hun respectieve eigenaars.



Spotify Tap™ is een handelsmerk dat eigendom is van Spotify en elk gebruik van dergelijke merken door IKEA gebeurt onder licentie. Alle andere handelsmerken, dienstmerken, handelsnamen, logo's, domeinnamen en andere functies van het merk Spotify zijn het exclusieve eigendom van Spotify of haar licentiegevers.



Het symbool met de doorgestreepte vuilnisbak op wieltjes geeft aan dat het product gescheiden van het huishoudelijk afval moet worden aangeboden. Het product moet worden ingeleverd voor recycling in overeenstemming met de plaatselijke milieuvorschriften voor afvalverwerking. Breng het naar de plaatselijke milieustraat of het dichtstbijzijnde IKEA woonwarenhuis. Door producten met dit symbool te scheiden van het huishoudelijk afval, help je de hoeveelheid afval naar verbrandingsovens of stortplaatsen te verminderen en eventuele negatieve invloeden op de volksgezondheid en het milieu te minimaliseren. Voor meer informatie neem contact op met IKEA.



1. USB-C-port til opladning
2. Drejeknap til Pause/Afspil/Lydstyrke
3. Tænd/sluk-knap til højttaler og Spotify Tap™
4. Knap til Bluetooth-parring
5. Lampekontakt
6. LED-statusindikator

LED-status

Blinker hvidt: Bluetooth-parring udføres.

Lyser hvidt: Parret med en enhed.

Blinker rødt: Lavt batteriniveau.

Lyser rødt: Oplader (når højttaleren er slukket).

Sådan kommer du i gang

Oplad produktet ved hjælp af USB-C-porten (1) før første brug, og når LED'en blinker rødt, hvilket angiver et lavt batteriniveau. Under opladning lyser LED'en rødt, når højttaleren er slukket.

Anbefalet strømforsyning:

5,0 V DC, 2,0 A, USB-C (medfølger ikke)

Lampens funktioner



TÆND OG SLUK. Tryk på lampekontakten (5) én gang for at tænde lampen på 100 % lysstyrke. Tryk på knappen igen for at dæmpe lysstyrken til 50 % og en tredje gang for at SLUKKE.

Højttalerens funktioner



TÆND OG SLUK. Et kort tryk på tænd/sluk-knappen (3) TÆNDER for højttaleren. Et langt tryk på tænd/sluk-knappen SLUKKER for højttaleren.



Afspil/Pause. Tryk på drejeknappen (2) for at afspille musik eller sætte musikken på pause.

Lydstyrke. Drej drejeknappen (2) med uret for at øge lydstyrken og mod uret for at reducere lydstyrken.



Bluetooth-parring. Tryk på knappen og hold den inde (langt tryk) for at aktivere parringstilstanden. Den hvide LED begynder at blinke. Åbn Bluetooth-indstillingerne på din enhed. Højttaleren vil blive vist med navnet VAPPEBY.

Auto-sluk. Hvis højttaleren ikke parres med en enhed, slukker den automatisk efter 5 minutter. Hvis højttaleren parres, men der ikke afspilles musik, slukker den automatisk efter 20 minutter.

Brug af Spotify Tap™

Med Spotify Tap™ kan du genoptage afspilning og skifte musik direkte på din Bluetooth-højttaler med et enkelt tryk på en knap.

Hvis du har en iOS-enhed:

Gå til App Store, og hent Spotify-appen. Du kan oprette en konto eller logge på, hvis du allerede har en konto.

Hvis du har en Android-enhed:

Gå til Google Play-butikken, og hent Spotify-appen. Du kan oprette en konto eller logge på, hvis du allerede har en konto.

Første brug

Sørg for, at din enhed er parret med dine VAPPEBY højttalere via Bluetooth.

Sørg for, at Spotify-mobilappen er åben. Det er kun nødvendigt at gøre dette første gang.

Tryk på tænd/sluk-knappen (3) for at starte afspilning af musikken. LED-indikatoren skal blinke to gange.

Nu vil du fremover med et kort tryk på tænd/sluk-knappen (3) kunne genoptage afspilningen af musik, når din enhed er parret og inden for rækkevidde.

Skift af musik

Tryk på tænd/sluk-knappen (3) igen for at skifte fra det aktuelle nummer til et anbefalet nummer.

Nyttig viden

- Produktet er egnet til udendørs brug, da det er beskyttet mod fugt og vand i henhold til IP65.
- Enheder kan blive varme under opladning. Det er helt normalt, og de vil gradvist køle af igen, når de er fuldt opladet.
- Ladetiden kan variere afhængigt af enhedens batterikapacitet og ladeniveau, batteriets alder samt omgivelsestemperaturen.
- Opbevaringstemperatur: -20 °C til +25 °C.
- Frakobl produktet fra strømkilden, inden det rengøres, og når det ikke er i brug.
- Det er normalt, at batteriet bliver varmt under opladningen, og det køler gradvist af efter opladning.
- Batteriet bør ikke efterlades i afladet tilstand i længere tid.
- Batteriet må ikke oplades, mens det er i kontakt med brændbart materiale såsom tekstiler.

ADVARSEL:

- Produktet må ikke anbringes på et trangt sted.
- Sørg altid for, at der er mindst 5 mm omkring produktet af hensyn til ventilationen.
- Børn skal være under opsyn for at sikre, at de ikke leger med produktet.
- Du må ikke ændre, adskille, åbne, tabe, mase, punktere eller makulere batteriet.
- Udsæt ikke batteriet for regn eller vand.
- Risiko for brand og forbrændinger. Må ikke åbnes, mases, opvarmes til over 60 °C eller brændes.
- Hold batteriet på afstand af åben ild eller sollys for at forhindre overophedning.
- Hold batteriet på afstand af højspændingsenheder.
- Hold produktet væk fra børn; det er ikke legetøj. Sørg for, at alle personer, der bruger produktet, har læst og følger disse advarsler og anvisninger.
- Undgå at kortslutte batteriet eller dets celler.
- Hvis en celle lækker, må væsken ikke komme i kontakt med huden eller øjnene.

Gem denne brugsanvisning til senere brug.

Vedligeholdelsesanvisninger

Rengør produktet ved at tørre det af med en blød, fugtig klud. Tør efter med en anden blød og tør klud.

Bemærk!

Brug aldrig slibende rengøringsmidler eller opløsningsmidler, da de kan beskadige produktet.

Reparation af produktet

Forsøg ikke selv at reparere produktet, da åbning eller fjernelse af dæksler kan medføre risiko for elektrisk stød eller andre risici.

INFORMATION OM RF-EKSPONERING

Denne enhed overholder reglerne vedrørende RF-eksponering
Enheden skal holdes i en afstand fra brugeren på mindst 20 cm.

Tekniske data

Modelnavn: VAPPEBY

Typenummer: E2004

Batterikapacitet: 7.2 V DC, 3.300 mAh, 23.76 Wh, Li-ion

Input: 5,0 V DC, 2,0 A, 10 W USB Type-C

Batteriets anslåede afspilningstid ved

50 % lydstyrke og i Bluetooth-tilstand:

-50 % displaylysstyrke: 11-13 timer

Driftstemperatur: 0 °C til 45 °C

Luftfugtighed under drift: 0 til 95 % RH

Driftsfrekvens: 2.400-2.483,5 MHz

Radioudgangseffekt: 1 dBm (EIRP)

Båndbredde: 1 MHz

Stemmingsbelysning: 20 lm, 2.700 K

Kapslingsklasse: IP65

Producent: IKEA of Sweden AB

Adresse: Box 702, SE-343 81, Älmhult, SVERIGE



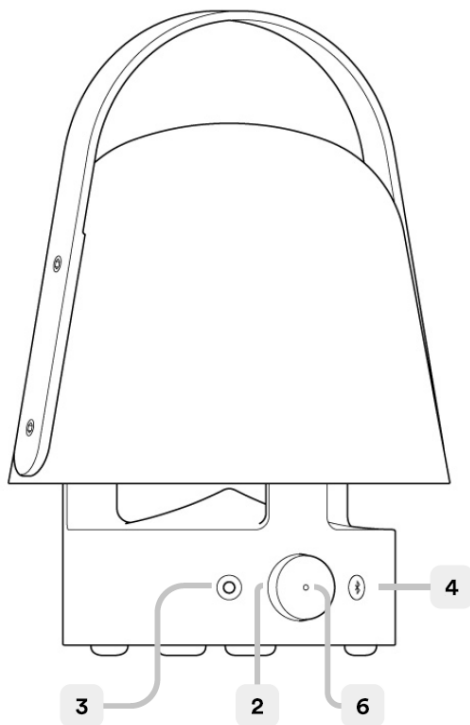
Bluetooth®-ordmærket og logoerne er registrerede varemærker, der ejes af Bluetooth SIG, Inc. og IKEAs brug af disse mærker sker under licens. Andre varemærker og handelsnavne tilhører de respektive ejere.



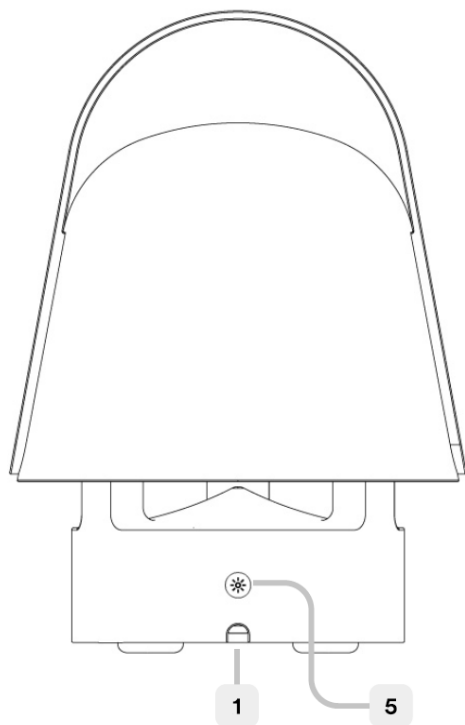
Spotify Tap™ er et varemærke ejet af Spotify, og al IKEAs brug af sådanne mærker sker på licens. Alle andre Spotify-varemærker, servicemærker, handelsnavne, logoer, domænenavne og andre egenskaber ved Spotify-brandet tilhører alene Spotify eller virksomhedens licensgivere.



Symbolet med den overkrydsede affaldsspand på hjul angiver, at produktet skal bortskaffes adskilt fra husholdningsaffald. Produktet skal indleveres til genbrug i henhold til den lokale miljølovgivning for bortskaffelse af affald. Ved at adskille produktet fra husholdningsaffald hjælper du med at reducere den mængde affald, der sendes til forbrænding eller på lossepladsen, og minimerer eventuelle negative indvirkninger på menneskers sundhed og miljøet. Kontakt det nærmeste IKEA varehus for at få flere oplysninger.



1. USB-C hleðslutengi.
2. Spila/Hlé/Hljóðstyrkur
3. Hnappur til að kveikja á hátalara og Spotify Tap™
4. Hnappur fyrir Bluetooth pörun
5. Ljósrofi
6. LED stöðuljós



Staða LED ljóss

Blikkandi hvítt: Bluetooth er að para saman.

Stöðugt hvítt: Parað við tæki.

Blikkandi rautt: Litið eftir af rafhlöðu.

Stöðugt rautt: Í hleðslu (þegar slökkt er á hátalara)

Hafist handa

Notaðu USB-C hleðslutengið (1) til að hlaða vöruna fyrir fyrstu notkun og þegar LED ljósið gefur til kynna með blikkandi rauðu ljósi að lítið sé eftir af rafhlöðu. LED ljósið lýsir stöðugt rautt þegar varan er í hleðslu og slökkt á hátalaranum.

Ráðlagður aflgjafi:

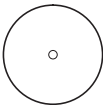
5,0V DC, 2,0A, USB-C (fylgir ekki með)

Virkni lampa

Til að kveikja/slökva. Ýttu á ljósrofann (5) til að kveikja á lampanum með 100% birtu. Ýttu aftur til að dimma ljósið niður í 50% og í þriðja skipti til að SLÖKKVA.

Virkni hátalara

Til að kveikja/slökva. Til að KVEIKJA á hátalaranum þarf að ýta stutt á aflrofann (3). Til að SLÖKKVA á hátalaranum þarf að ýta lengi á aflrofann.



Spila/Hlé. Ýttu á hnappinn (2) til að spila tónlist eða gera hlé á henni.

Hljóðstyrkur. Snúðu hnappinum (2) réttisælis til að hækka hljóðstyrkinn og rangsælis til að lækka.



Þörun við Bluetooth. Ýttu og haltu niðri (ýttu lengi) til að byrja að para. Hvíta LED ljósið byrjar að blikka. Opnaðu Bluetooth stillingar í tækinu þínu, hátalarinn ætti að vera skráður sem VAPPEBY.

Sjálfvirk slökknun. Ef hátalarinn er ekki paraður við neitt tæki slekkur hann sjálfkrafa á sér eftir 5 mínútur. Ef hátalarinn er paraður en engin tónlist er í spilun slekkur hann sjálfkrafa á sér eftir 20 mínútur.

Notkun á Spotify Tap™

Spotify Tap™ gerir þér kleift að halda áfram að spila tónlist og skipta um tónlist beint úr Bluetooth hátalara með ýta á einn hnapp.

Ef þú ert með IOS-tæki:

Farðu í App Store og sæktu Spotify appið. Þú þarft að geta búið til reikning eða skráð þig inn ef þú ert nú þegar með reikning.

Ef þú ert með Android-tæki:

Farðu í Google Play Store og sæktu Spotify appið. Þú þarft að geta búið til reikning eða skráð þig inn ef þú ert nú þegar með reikning.

Notkun í fyrsta skipti

Gakktu úr skugga um að tækið þitt sé parað í gegnum Bluetooth við VAPPEBY hátalarana.

Gakktu úr skugga um að Spotify appið sé opið. Þetta er aðeins nauðsynlegt við fyrstu notkun.

Ýttu á aflhnappinn (3) til að byrja að spila tónlist. LED ljósið ætti að blikka tvisvar.

Héðan í frá heldur tónlistin áfram að spila þegar þú ýtir á aflhnappinn (3) og þegar tækið þitt er parað og í færi.

Skipt um tónlist

Ýttu aftur á aflhnappinn (3) til að breyta tónlistinni í annað lag sem mælt er með.

Gott að vita

- Má nota utandyra því tækið er varið gegn raka og vatni í samræmi við IP65
- Tæki geta hitnað við hleðslu. Það er fullkomlega eðlilegt og tækin munu smám saman kólna aftur eftir að þau eru fullhlaðin.
- Hleðslutími getur verið breytilegur eftir rafhlöðugetu tækisins, hleðslu þess, aldri rafhlöðunnar og umhverfishita.
- Geymsluhitastig: -20°C til 25°C.
- Taktu tækið úr sambandi áður en það er þrifið og þegar það er ekki í notkun.
- Það er eðlilegt að rafhlöður hitni á meðan hleðslunni stendur og þær munu smám saman kólna niður eftir hleðslu.
- Ekki ætti að láta rafhlöðuna vera tóma í lengri tíma.
- Ekki ætti að hlaða rafhlöðuna á meðan hún er í snertingu við eldfim efni, svo sem efnavöru.

VARÚÐ:

- Aldrei setja vöruna upp í lokuðu rými.
- Leyfið ávallt a.m.k. 5 mm rými umhverfis vöruna svo lofti um hana.
- Hafa ætti eftirlit með börnum til að tryggja að þau leiki sér ekki með tækið.
- Ekki breyta, taka í sundur, opna, kasta, kremja, gata eða rífa rafhlöðuna.
- Ekki láta rafhlöðuna komast í snertingu við regn eða vatn.
- Hætta á eldsvoða og bruna. Ekki opna, kremja, hita yfir 60°C eða brenna.
- Haldið rafhlöðunni fjarri opnum loga eða sólarljósi til að koma í veg fyrir hitamyndun.
- Haldið rafhlöðunni fjarri háspennubúnaði.
- Þessi vara er ekki leikfang, haldið frá börnum. Gangið úr skugga um að allir sem nota þessa vöru lesi og fylgi þessum viðvörðunum og leiðbeiningum.
- Ekki tengja framhjá rafhlöðunni eða hlöðum hennar.
- Ef lekur úr rafhlöðunni skal ekki láta vökvann komast í snertingu við húð eða augu.

Geymið þessar leiðbeiningar til notkunar síðar.

Leiðbeiningar um umhirðu

Strjúkið af tækinu með mjúkum og rökum klút. Notið annan mjúkan og þurrkan klút til að þurrka.

Athugið!

Notið aldrei slípiefni eða leysiefni þar sem slíkt getur skemmt vöruna.

Víðhald vörunnar

Reynið aldrei sjálf að gera við tækið þar sem það getur útsett ykkur fyrir hættulega rafspennu og aðra hættu.

Reglugerð um fjarskiptatíðni

Tækið fellur undir reglugerð um fjarskiptatíðni. Lágmarksfjarlægð notanda skal minnst vera 20 cm.

Tæknilýsing

Gerðarheiti: VAPPEBY

Tegundarnúmer: E2004

Afkastageta rafhlöðu:

7.2V DC, 3300 mAh, 23.76 Wh, Li-ion

Inntak: 5,0V DC, 2,0A, 10W USB gerð C

Áætluð ending rafhlöðu við

50% hljóðstyrk og virkt Bluetooth:

-50% birtustig: 11 - 13 klst

Hitastig við notkun: 0°C til 45°C

Rakastig við notkun: 0 til 95% rakastig

Vinnslutíðni: 2400-2483,5 MHz

Útvarpsgeislun: 1 dBm (EIRP)

Bandvið: 1 MHz

Ljós: 20lm, 2700K

IP-flokkur: IP65

Framleiðandi: IKEA of Sweden AB

Heimilisfang: Box 702, SE-343 81 Älmhult, SVÍPJÓÐ



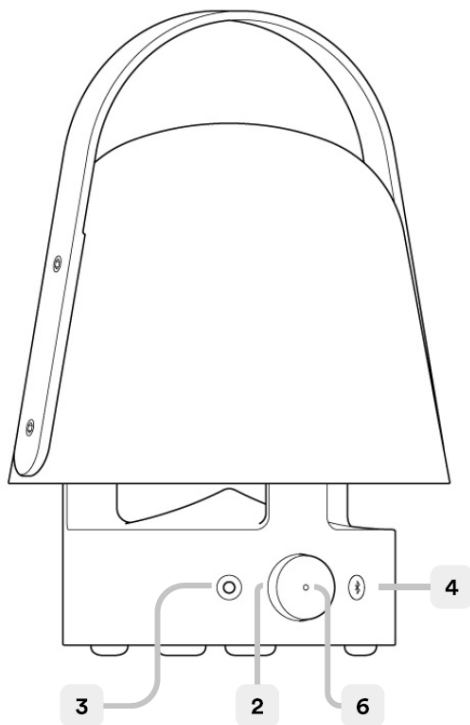
Bluetooth® orðmerki og myndmerki eru skrásett vörumerki í eigu Bluetooth SIG, Inc. og öll notkun IKEA á slíkum merkjum eru samkvæmt leyfum. Önnur vörumerki og vöruheiti eru í eigu viðkomandi eigenda.



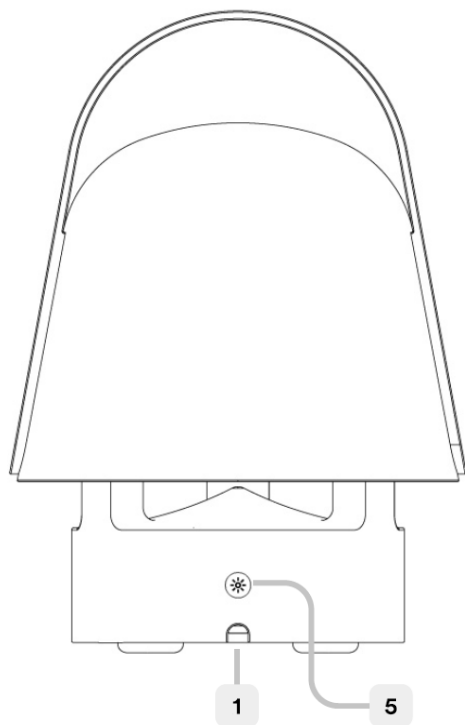
Spotify Tap™ er vörumerki í eigu Spotify og öll notkun slíkra merkja hjá IKEA er með leyfi. Öll önnur vörumerki Spotify, þjónustumerki, viðskiptanöfn, lógó, lén og aðrir eiginleikar Spotify vörumerkisins eru eign Spotify eða leyfisveitenda þess.



Táknið með mynd af ruslatunnu með krossi yfir þýðir að ekki má farga vörunni með venjulegu heimilissorpi. Vörunni þarf að skila í endurvinnslu eins og lög gera ráð fyrir á hverjum stað fyrir sig. Með því að henda slíkum vörum ekki með venjulegu heimilissorpi hjálpar þú til við að draga úr því magni af úrgangi sem þarf að brenna eða nota sem landfyllingu og lágmarkar möguleg neikvæð áhrif á heilsu fólks og umhverfið. Þú færð nánari upplýsingar í IKEA versluninni.



1. USB-C-port til lading.
2. Hjul til avspilling/pause/volum.
3. På-knapp til høyttaler og Spotify Tap™
4. Knapp til paring via Bluetooth.
5. Lampeknap.
6. LED statuslys.



LED-status

Bliker hvitt: Bluetooth parer.

Lyser hvitt: Paret med en enhet.

Bliker rødt: Lavt batterinivå.

Lyser rødt: Lading (når høyttaleren er slått av)

Komme i gang

Bruk USB-C-porten (1) til å lade produktet før første gangs bruk og når LED-lyset blinker rødt for å indikere lavt batterinivå. Når du lader, lyser LED-lyset rødt hvis høyttaleren er slått av.

Anbefalt strømforsyning:

5,0 V DC, 2,0 A, USB-C (Ikke inkludert)

Lampefunksjoner



Slå PÅ/AV. Trykk en gang på lampebryteren (5) for å slå den på med 100 % lysstyrke. Trykk igjen for å dempe lyset til 50 % og en tredje gang for å SLÅ AV.

Høyttalerfunksjoner



Slå PÅ/AV. Et kort trykk på av/på-knappen (3) vil SLÅ PÅ høyttaleren. Med et langt trykk på av/på-knappen SLÅR du AV høyttaleren.



Spill av / pause. Trykk på hjulet (2) for å spille av eller sette musikken på pause.

Volum. Drei hjulet (2) med klokken for å øke volumet og mot klokken for å redusere volumet.



Paring via Bluetooth. Trykk og hold inne (trykk lenge) for å starte paringsmodus. Det hvite LED-lyset begynner å blinke. Åpne Bluetooth-innstillinger på enheten, høyttaleren skal være oppført som VAPPEBY.

Auto-off. Hvis høyttaleren ikke er paret med en enhet, slås den av automatisk etter 5 minutter. Hvis høyttaleren er paret, men det ikke spilles av musikk, slås den av automatisk etter 20 minutter.

Bruke Spotify Tap™

Spotify Tap™ lar deg gjenoppta og endre musikk direkte fra Bluetooth-høyttaleren med et trykk på en knapp.

Hvis du bruker en iOS-enhet:

Last ned Spotify-appen fra App Store. Du vil kunne opprette en konto eller logge deg inn hvis du allerede har en.

Hvis du bruker en Android-enhet:

Gå til Google Play Store og last ned Spotify-appen. Du vil kunne opprette en konto eller logge deg inn hvis du allerede har en.

Første gangs bruk

Kontroller at enheten er paret via Bluetooth med VAPPEBY-høyttalerne.

Kontroller at Spotify-mobilappen er åpen. Dette er bare nødvendig ved første gangs bruk.

Trykk på av/på-knappen (3) for å starte musikken. LED-indikatoren skal blinke to ganger.

Fra nå av, når du raskt trykker på av/på-knappen (3), fortsetter musikken hver gang enheten er paret og innen rekkevidde.

Endre musikk

Trykk på av/på-knappen (3) igjen for å endre det som spilles av, til et anbefalt spor.

Kjekt å vite

- Egnet til utendørs bruk, siden den er beskyttet mot fuktighet og vann i henhold til IP65
- Enheter kan bli varme under lading. Dette er helt normalt, og de vil gradvis avkjøles igjen når ladingen er fullført.
- Ladetiden kan variere avhengig av enhetens batterikapasitet, ladevå, hvor gammelt batteriet er og temperaturen i rommet.
- Oppbevaringstemperatur: -20 til +25 °C.
- Trekk ut støpselet før rengjøring og når produktet ikke er i bruk.
- Det er normalt at batteriet blir varmt under lading. Det avkjøles gradvis etter at ladingen er fullført.
- Batteriet må ikke stå uten strøm i lengre tid.
- Batteriet må ikke lades mens det er i kontakt med brennbart materiale, for eksempel tekstiler.

ADVARSEL:

- Produktet må aldri plasseres på et trangt sted.
- Det må alltid være et rom på minst 5 mm rundt produktet for ventilasjon.
- Barn må holdes under oppsikt slik at de ikke leker med produktet.
- Du må ikke modifisere, demontere, åpne, slippe ned, knuse, punktere eller makulere batteriet.
- Batteriet må ikke utsettes for regn eller vann.
- Fare for brann og brannskader. Må ikke åpnes, knuses, varmes opp til mer enn 60 °C eller brennes.
- Hold batteriet unna åpen ild og sollys for å unngå oppvarming.
- Hold batteriet unna høyspentenheter.
- Produktet er ikke et leketøy, oppbevares utilgjengelig for barn. Påse at alle som bruker dette produktet, har lest og følger disse advarslene og instruksjonene.
- Batteriet og cellene må ikke kortsluttes.
- Hvis en celle lekker, må du unngå å få væsken på huden eller i øynene.

Ta vare på disse instruksjonene for fremtidig bruk.

Vedlikeholdsinstruksjoner

Produktet kan rengjøres med en myk, fuktig klut. Bruk en annen myk og tørr klut til å tørke den.

Merk!

Du må aldri bruke slipende rengjøringsmidler eller kjemiske løsemidler, siden de kan skade produktet.

Service av produktet

Ikke forsøk å reparere dette produktet selv. Hvis du åpner eller fjerner deksler, kan du utsettes for farlig spenning eller andre risikoer.

INFORMASJON OM EKSPONERING FOR RADIOFREKVENSER

Produktet overholder retningslinjene for RF-eksponering. Minimumsavstand til brukeren skal være minst 20 cm.

Teknisk informasjon

Modellnavn: VAPPEBY

Typenummer: E2004

Batterikapasitet: 7.2 V DC, 3300 mAh, 23.76 Wh, Li-ion

Inngang: 5,0 V DC, 2,0 A, 10 W USB Type-C

Beregnet batterilevetid ved

50 % volum og Bluetooth-modus:

-50 % lysstyrke i displayet: 11 - 13 t

Driftstemperatur: 0 °C til 45 °C (32 °F til 113 °F)

Luftfuktighet under drift: 0 til 95 % relativ luftfuktighet

Arbeidsfrekvens: 2400–2483,5 MHz

Radioens utgangseffekt: 1 dBm (EIRP)

Båndbredde: 1 MHz

Dekorativt lys: 20 lm, 2700 K

IP-klasse: IP65

Produsent: IKEA of Sweden AB

Adresse: Box 702, SE-343 81 Älmhult, SVERIGE



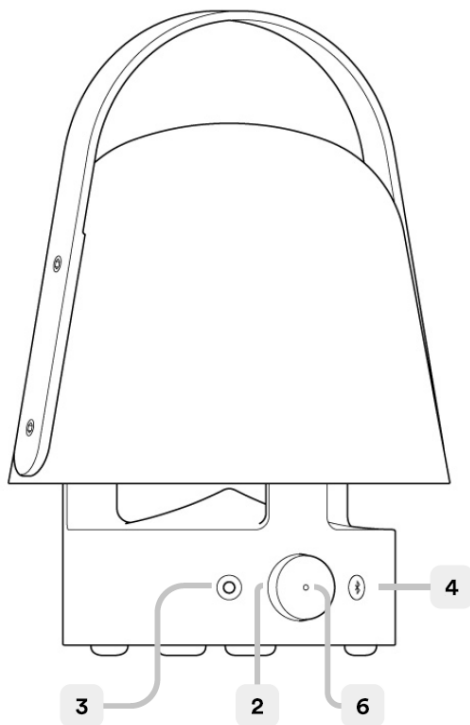
Bluetooth®-varemerket og logoene er registrerte varemerker eid av Bluetooth SIG, Inc. og IKEA bruker disse under lisens. Andre varemerker og varenavn tilhører sine respektive eiere.



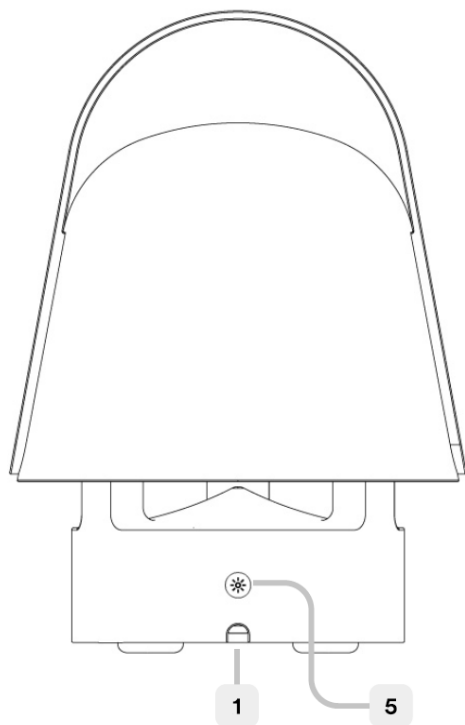
Spotify Tap™ er et varemerke som eies av Spotify, og enhver bruk av slike merker av IKEA er underlagt lisens. Alle andre Spotify-varemerker, tjenestemerker, varenavn, logoer, domenenavn og andre funksjoner i Spotify-merket tilhører Spotify eller deres lisensgivere.



Symbolet viser en søppeldunk med et kryss over. Dette betyr at produktet ikke skal kastes i søpla, men holdes atskilt fra husholdningsavfallet. Produktet skal leveres til resirkulering i henhold til lokale ordninger for kildesortering. Informasjon om løsningen i din kommune finner du på www.sortere.no. Ved å holde produktet atskilt fra ordinært husholdningsavfall, hjelper du med å unngå potensiell negativ virkning på menneskers helse og miljøet. For mer informasjon, vennligst kontakt nærmeste IKEA-varehus.



1. USB-C-portti latausta varten.
2. Valitse Toisto/Tauko/Äänvoimakkuus.
3. Kaiuttimen virtapainike ja Spotify Tap™
4. Bluetooth-pariliitospainike.
5. Valokytkin.
6. LEDin merkivalo.



LED-tila

- Vilkkuu valkoisena:** Bluetooth muodostaa laiteparin.
- Palaa valkoisena:** Pariliitetty laitteeseen.
- Vilkkuu punaisena:** Akku vähissä.
- Palaa punaisena:** Lataa (kun kaiutin on pois päältä)

Käytön aloittaminen

Käytä USB-C-porttia (1) tuotteen lataamiseen ennen ensimmäistä käyttökäyttöä ja aina, kun LED vilkkuu punaisena akun tyhjenemisen merkiksi. Latauksen aikana LED palaa punaisena, kun kaiutin on pois päältä.

Suosittelava virtälähde:

5.0V DC, 2.0A, USB-C (Ei sisälly pakkaukseen)

Lampun toiminnot

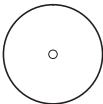


Päälle/pois päältä. Paina lampun kytkintä (5) kerran, niin syttyy 100 % kirkkausasteella. Toinen painallus himmentää valoa 50 % ja kolmas painallus sammuttaa sen.

Kaiuttimen toiminnot



Päälle/pois päältä. Paina virtapainiketta (3) lyhyesti, niin kaiuttimen kytkeytyy päälle. Paina virtapainiketta pitkään, jos haluat sammuttaa kaiuttimen.



Toisto/tauko. Toista tai keskeytä musiikki painamalla valitsinta (2).

Äänenvoimakkuus. Lisää äänenvoimakkuutta kiertämällä valitsinta (2) myötäpäivään ja alenna sitä kiertämällä vastapäivään.



Bluetooth-pariliitos. Aloita pariliitostila painamalla ja pitämällä painiketta alaspainettuna. Valkoinen LED alkaa vilkkua. Avaa Bluetooth-asetukset laitteellasi, kaiutin on luettelossa nimellä VAPPEBY.

Auto-off. Jos kaiutinta ei ole pariliitetty mihinkään laitteeseen, se sammuu automaattisesti 5 minuutin kuluttua. Jos kaiutin on pariliitetty mutta musiikkia ei toisteta, se sammuu automaattisesti 20 minuutin kuluttua.

Spotify Tap™ toimii näin

Spotify Tap™ toistaa ja vaihtaa musiikkia suoraan Bluetooth-kaiuttimesta yhden painikkeen painalluksella.

Jos sinulla on IOS-laite:

Lataa Spotify-sovellus App Storesta. Voit luoda tilin tai kirjautua sisään, jos sinulla on jo sellainen.

Jos sinulla on Android-laite:

Siirry Google Play Storeen ja lataa Spotify-sovellus. Voit luoda tilin tai kirjautua sisään, jos sinulla on jo sellainen.

Ensimmäinen käyttö

Varmista, että laite on pariliitetty Bluetoothiin kautta VAPPEBY-kaiuttimiin.

Varmista, että Spotify-mobiilisovellus on avoinna. Tätä tarvitaan vain ensimmäisellä käyttökerralla. Aloita musiikki painamalla virtapainiketta (3). LED-merkkivalon kuuluu vilkkua kahdesti.

Tästä lähtien aina, kun painat virtapainiketta (3), musiikki jatkuu aina, kun laite on pariliitetty ja kantaman sisällä.

Musiikin vaihtaminen

Paina uudelleen virtapainiketta (3) muuttaaksesi toistettavan kappaleen suositelluksi raidaksi.

Hyvä tietää

- Laite soveltuu ulkikäyttöön, koska se on suojattu kosteudelta ja vedeltä IP65:n mukaisesti.
- Laitteet voivat kuumentua latauksen aikana. Tämä on täysin normaalia, ja ne jäähtyvät vähitellen, kun lataus on valmis.
- Latausaika voi vaihdella laitteen akun kapasiteetin, varaustason, akun iän ja ympäristön lämpötilan mukaan.
- Varastointilämpötila: -20 – +25 °C.
- Irrota tuote virtalähteestä ennen puhdistusta ja kun sitä ei käytetä.
- Akun kuumeneminen latauksen aikana on normaalia, ja akku jäähtyy vähitellen latauksen jälkeen.
- Akku ei saa pitää tyhjänä pitkiä aikoja.
- Latauksen aikana laite ei saa olla kosketuksissa syttyviin materiaaleihin, kuten tekstiileihin.

VAROITUS:

- Älä koskaan asenna tuotetta suljettuun tilaan.
- Jätä aina tuotteen ympärille tilaa vähintään 5 mm ilmanvaihtoa varten.
- Lasten ei saa antaa leikkiä tuotteella.
- Älä muuta, pura, avaa, pudota, purista, puhkaise tai revii akkua.
- Älä altista akkua sateelle tai vedelle.
- Tulipalon ja palovamman vaara. Älä avaa, purista, kuumenna yli 60 °C:een (140°F) tai polta.
- Voit estää akun kuumenemisen pitämällä sen poissa avotulen läheltä tai suorasta auringonvalosta.
- Pidä akku erillään suurjännitelaitteista.
- Tämä tuote ei ole lelu, pidä se poissa lasten ulottuvilta. Varmista, että kaikki tätä tuotetta käyttävät henkilöt lukevat nämä varoitukset ja ohjeet ja noudattavat niitä.
- Älä aiheuta oikosulkua akkuun tai sen kennoihin.
- Jos kenno vuotaa, älä anna nesteen koskea ihoon tai joutua silmiin.

Säilytä nämä ohjeet myöhempää käyttöä varten.

Hoito-ohjeet

Puhdista tuote pyyhkimällä pehmeällä kostealla liinalla. Kuivaa lopuksi pehmeällä kuivalla liinalla.

Huom!

Älä koskaan käytä hankausaineita tai kemikaaleja, sillä ne voivat vahingoittaa tuotetta.

Tuotteen huolto

Älä yritä korjata tuotetta itse, sillä koteloiden avaaminen tai poistaminen voi altistaa sinut vaarallisille jännitteille tai muille vaaroille.

TIETOA RADIOTAAJUISELLE SÄTEILYLLE ALTISTUMISESTA

Tämä laite on radiotaajuista säteilyä koskevien määräysten mukainen.

Laitteen ja käyttäjän välisen etäisyyden tulee olla vähintään 20 cm.

Tekniset tiedot

Mallin nimi: VAPPEBY

Tyyppinumero: E2004

Akun kapasiteetti: 7.2 V DC, 3300 mAh, 23.76 Wh, Li-ion

Tulojännite: 5,0 V DC, 2,0 A, 10 W USB Type-C

Arvioitu akun käyttöaika,

kun 50 % äänenvoimakkuus ja Bluetooth-tila:

-50 % näytön kirkkaus: 11 - 13 h

Käyttölämpötila: 0–45 °C (32–113 °F)

Käyttöympäristön ilmankosteus: 0–95 % RH

Toimintataajuus: 2400–2483.5 MHz

Radiolähetysteho: 1 dBm (EIRP)

Kaistanleveys: 1 MHz

Koristevalo: 20lm, 2700K

IP-luokka: IP65

Valmistaja: IKEA of Sweden AB

Osoite: PL 702, SE-343 81 Älmhult, RUOTSI



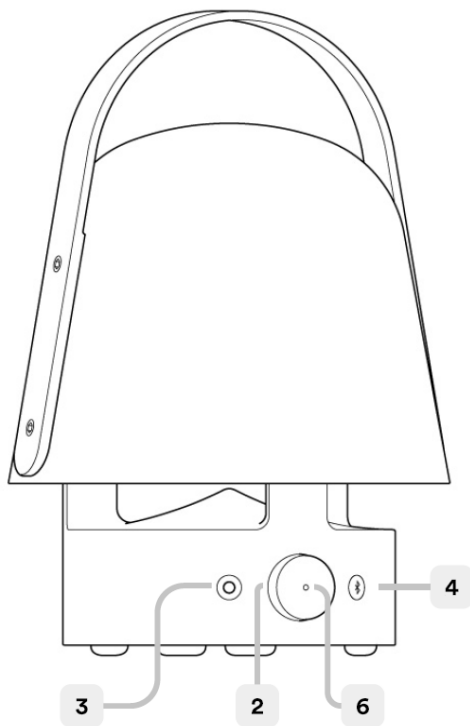
Bluetooth®-sanamerkki ja -logot ovat Bluetooth SIG, Inc.:in omistamia rekisteröityjä tavaramerkkejä, ja IKEA käyttää niitä lisenssillä. Muut tavaramerkit ja kauppanimet ovat kukin omistajiensa tavaramerkkejä.



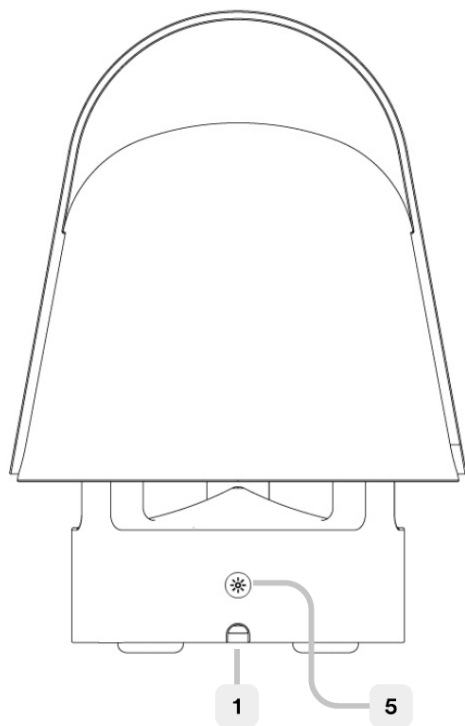
Spotify Tap™ on Spotifyn omistama tavaramerkki, ja IKEA käyttää tällaisia merkkejä lisenssin perusteella. Kaikki muut Spotify-tavaramerkit, palvelumerkit, kauppanimet, logot, verkkotunnukset ja muut Spotify-tuotemerkin ominaisuudet ovat Spotifyn tai sen lisensoijien yksinomaista ominaisuutta.



Rastitettu jäteastiasymboli ilmaisee, että tuotetta ei saa hävittää kotitalousjätteen joukossa. Kun hävität tuotteen, vie se asianmukaiseen keräys- tai kierrätyspisteeseen. Huolehtimalla tällä merkillä varustetun laitteen asianmukaisesti kierrätykseen vähennät kaatopaikalle päätyvän jätteen määrää ja mahdollisia ympäristölle ja terveydelle aiheutuvia haittoja. Lisätietoja lähimmästä IKEA-tavaratalosta.



1. USB-C-port för laddning.
2. Manövrerratt upp för uppspelning/paus/volym.
3. Strömbrytare för högtalare och Spotify Tap™
4. Knapp för Bluetoothparkoppling.
5. Lampströmbrytare.
6. LED-statuslampa.



LED-status

- Blinkar vitt:** Bluetooth parkopplar.
- Lyser vitt:** Parkopplad med en enhet.
- Blinkar rött:** Låg batterinivå.
- Lyser rött:** Laddning (när högtalaren är avstängd)

Kom igång

Använd USB-C-porten (1) för att ladda enheten innan den används första gången och varje gång LED-lampan blinkar rött för att batterinivån är låg. Vid laddning lyser LED-lampan rött när högtalaren är avstängd.

Rekommenderat nätaggregat:

5,0V DC, 2,0A, USB-C (Ingår ej)

Lampfunktioner



PÅ/AV. Tryck in lampströmbrytaren (5) en gång för att tända den med 100 % ljusstyrka. Tryck igen för att dämpa ljuset till 50% och en tredje gång för att stänga av.

Högtalarfunktioner



PÅ/AV. En kort tryckning på strömbrytaren (3) sätter igång högtalaren. Tryck in strömbrytaren en längre stund om du vill stänga av högtalaren.



Uppspelning/paus. Tryck in manövratten (2) för att spela upp eller pausa musik.

Volym. Vrid manövratten (2) medurs för att öka och moturs för att minska volymen.



Bluetoothparkoppling. Tryck in och håll knappen intryckt (länge) för att starta parkopplingen. Den vita LED-lampan börjar blinka. Gå in på Bluetoothinställningen på din enhet. Högtalaren ska visas som VAPPEBY.

Automatisk avstängning. Om högtalaren inte parkopplas med någon enhet stängs den automatiskt av efter 5 minuter. Om högtalaren är parkopplad men ingen musik spelas kommer den automatiskt att stängas av efter 20 minuter.

Använda Spotify Tap™

Spotify Tapfunktion gör att du kan återuppta samt ändra musik direkt från Bluetoothhögtalaren med en knapptryckning.

Om du har en iOS-enhet:

Gå till App Store och ladda ner Spotifyappen. Du kommer att kunna skapa ett nytt konto eller logga in om du redan har ett konto.

Om du har en Android-enhet:

Gå till Google Play Store och ladda ner Spotifyappen. Du kommer att kunna skapa ett nytt konto eller logga in om du redan har ett konto.

Första gången du använder enheten

Kontrollera att enheten är parkopplad med VAPPEBY-högtalaren via Bluetooth.

Se till att Spotifyappen på mobilen är öppen. Detta behöver bara göras första gången enheten används. Tryck på strömbrytaren (3) för att spela upp musik. LED-indikatorn ska blinka två gånger.

Från och med nu kommer musiken att fortsätta spelas varje gång du snabbt trycker in strömbrytaren (3) när din enhet är parkopplad och inom räckhåll.

Byta musik

Tryck igen på strömbrytaren (3) för att byta det som spelas upp till ett rekommenderat spår.

Bra att veta

- Lämpar sig för utomhusbruk eftersom den är skyddad mot fukt och vatten enligt IP65
- Dessa enheter kan bli varma under uppladdning - det är helt normalt och de kommer successivt att svalna när de är fulladdade.
- Laddningstiden kan variera beroende på enhetens batterikapacitet, laddningsnivå, batteriets ålder och den omgivande temperaturen.
- Förvaringstemperatur: -20 °C till 25 °C.
- Dra ut elkontakten från vägguttaget före rengöring och när enheten inte används.
- Det är normalt att batterierna blir varma under laddningen. De svalnar successivt efteråt.
- Batteriet bör inte stå urladdat längre perioder.
- Batteriet får inte laddas när det är i kontakt med brännbara material, t.ex. textilier.

WARNING:

- Installera aldrig produkten i ett begränsat utrymme.
- Lämna alltid ett utrymme på minst 5 mm runt produkten för ventilation.
- Barn ska hållas under uppsikt så att de inte leker med produkten.
- Batteriet får inte modifieras, plockas isär, öppnas, tappas, krossas, punkteras eller trasas sönder.
- Batteriet får inte utsättas för regn eller vatten.
- Det kan innebära risk för bränder och brännskador. Batteriet får inte öppnas, krossas, värmas upp över 60°C eller förbrännas.
- Håll batteriet på avstånd från öppen eld eller solljus så att det inte värms upp.
- Håll batteriet på avstånd från högspänningsförande enheter.
- Denna produkt är ingen leksak, förvaras oåtkomligt för barn. Se till att alla personer som använder produkten läser och följer dessa varningsmeddelanden och instruktioner.
- Kortslut varken batteri eller celler.

- Om en cell läcker, låt inte vätskan komma i kontakt med huden eller ögonen.

Spara de här anvisningarna för framtida bruk.**Skötselanvisningar**

Rengör produkten genom att torka av den med en mjuk och fuktig trasa. Använd en annan mjuk och torr trasa för att torka torrt.

OBS!

Använd aldrig slipande rengöringsmedel eller kemiska lösningsmedel eftersom detta kan skada produkten.

Service av produkten

Försök inte själv reparera den här produkten. Du kan få elektriska stötar eller andra skador om du öppnar eller tar bort locket.

INFORMATION OM RF-EXPONERING

Den här enheten uppfyller reglerna för RF-exponering. Håll enheten på minst 20 cm från användaren.

Teknisk information

Modellnamn: VAPPEBY

Typnummer: E2004

Batterikapacitet: 7,2V DC , 3300 mAh, 23.76 Wh, Li-ion

Ineffekt: 5,0V DC, 2,0A, 10W USB Typ C

Beräknad batteritid vid

50% ljudvolym och Bluetooth-läge:

-50% skärmljusstyrka: 11 - 13 tim

Drifttemperatur: 0°C till 45°C (32°F till 113°F)

Luftfuktighet vid drift: 0 till 95% RF

Driftsfrekvens: 2400-2483,5 MHz

Signalstyrka: 1 dBm (EIRP)

Bandbredd: 1 MHz

Dekorbelysning: 20lm, 2700K

IP-klass: IP65

Tillverkare: IKEA of Sweden AB

Adress: Box 702, SE-343 81 Älmhult



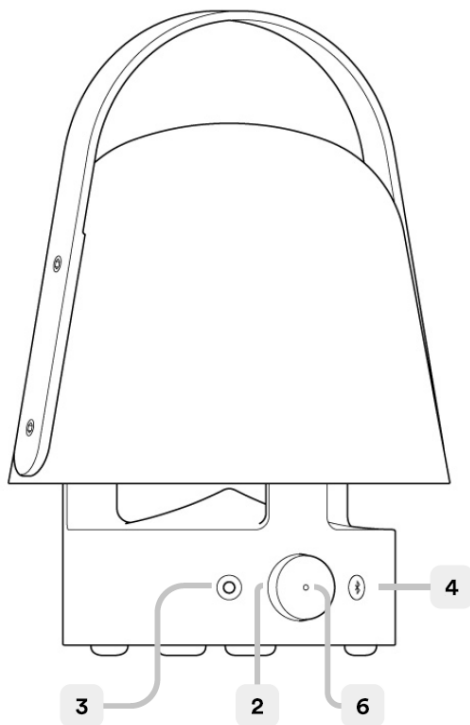
Bluetooth®-märket och logotyperna är registrerade varumärken som tillhör Bluetooth SIG, Inc., och all användning av sådana märken av IKEA är under licens. Andra varumärken och varunamn tillhör respektive ägare.



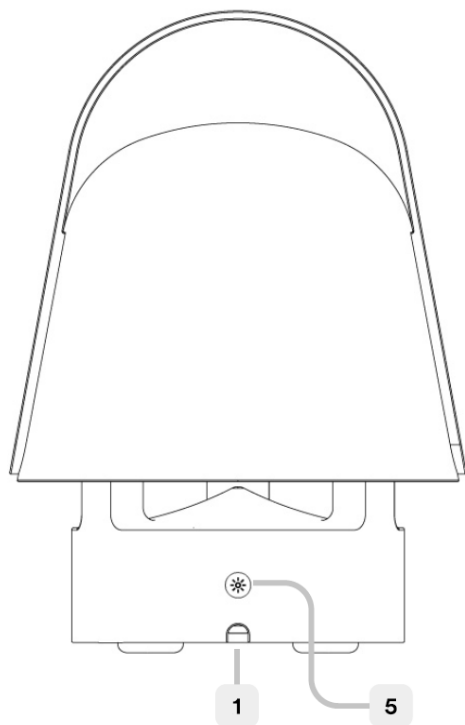
Spotify Tap™ är ett varumärke som ägs av Spotify och all användning av sådana märken av IKEA sker under licens. Alla andra Spotifyvarumärken, servicemärken, handelsbenämningar, logotyper, domännamn och andra inslag i Spotifyvarumärket är uteslutande Spotifys eller dess licensgivares egendom.



Symbolen med den överkorsade soptunnan betyder att produkten ska kasseras separat från hushållsavfall. Produkten ska lämnas in för återvinning enligt lokala regler för avfallshantering. Genom att kassera en märkt produkt separat från hushållsavfallet bidrar du till att reducera mängden avfall som skickas till förbränning eller deponi och minimerar varje potentiell negativ påverkan på mänsklig hälsa och miljön. För mer information, vänligen kontakta ditt IKEA varuhus.



1. Port USB-C pro nabíjení.
2. Ovládací kolečko – přehrávání/pauza/hlasitost.
3. Tlačítko napájení reproduktoru a Spotify Tap™
4. Tlačítko párování Bluetooth.
5. Tlačítko spínače lampy.
6. Stavová LED kontrolka.



Stavy indikované LED kontrolkou

Blikající bílá: Probíhá párování Bluetooth.

Souvisle svítící bílá: Spárováno se zařízením.

Blikající červená: Baterie je téměř vybitá.

Souvisle svítící červená: Nabíjení (když je reproduktor vypnutý)

Začínáme

K nabití reproduktorů před prvním použitím a kdykoli bliká červená LED kontrolka indikující vybitou baterii použijte USB-C port (1). Při nabíjení, kdy je reproduktor vypnutý, svítí LED kontrolka souvisle červeně.

Doporučený zdroj napájení:

5,0V DC, 2,0 A, USB-C (není součástí reproduktoru)

Funkce lampy



Zapnutí/vypnutí. Jednou stisknete spínač (5) a lampa se rozsvítí se 100% jasem. Opětovným stisknutím ztlumíte světlo na 50 % a třetím stisknutím světlo vypnete.

Funkce reproduktorů



Zapnutí/vypnutí. Krátkým stisknutím tlačítka napájení (3) reproduktory zapnete. Dlouhým stisknutím tlačítka napájení reproduktory vypnete.



Přehrát/pozastavit. Stisknutím ovládacího kolečka (2) spustíte přehrávání nebo pozastavíte přehrávání hudby.

Hlasitost. Otočením ovládacího kolečka (2) ve směru hodinových ručiček zvýšíte hlasitost a proti směru hodinových ručiček hlasitost snížíte.



Párování Bluetooth. Stisknutím a (dlouhým) podržením spustíte režim párování. Bílá LED kontrolka začne blikat. Ve svém zařízení otevřete nabídku pro nastavení Bluetooth. V seznamu by měly být reproduktory označeny VAPPEBY.

Automatické vypnutí. Není-li reproduktor spárován s žádným zařízením, po 5 minutách se automaticky vypne. Po 20 minutách se také automaticky vypne, pokud je reproduktor spárován, ale nehraje žádná hudba.

Používání funkce Spotify Tap™

Spotify Tap™ umožňuje pokračovat v přehrávání a měnit skladby přímo z reproduktoru s Bluetooth stisknutím jediného tlačítka.

Máte-li zařízení s iOS:

Přejděte do App Store a stáhněte si aplikaci Spotify. Zde si budete moci vytvořit účet nebo přihlašovací údaje, pokud již účet máte.

Máte-li zařízení se systémem Android:

Přejděte do Google Play Store a stáhněte si aplikaci Spotify. Zde si budete moci vytvořit účet nebo přihlašovací údaje, pokud již účet máte.

První použití

Zkontrolujte, zda je zařízení spárováno přes Bluetooth s reproduktory VAPPEBY.

Ujistěte se, že máte spuštěnou mobilní aplikaci Spotify. Tu budete potřebovat pouze při prvním použití.

Stisknutím tlačítka napájení (3) spustíte hudbu. LED kontrolka dvakrát blikne.

Od této chvíle, kdykoli rychle stisknete tlačítko napájení (3), dojde k obnovení přehrávání hudby, pokud bude reproduktor spárován se zařízením, které bude v dosahu.

Změna hudby

Opět stiskněte tlačítko napájení (3) a změníte přehrávanou skladbu na doporučenou nahrávku.

Užitečné informace

- Vhodné pro venkovní použití, protože je chráněno před vlhkostí a vodou podle IP65
- Reproduktory se mohou během nabíjení zahřívát. Je to zcela normální jev a po úplném nabití postupně vychladnou.
- Doba nabíjení se může lišit v závislosti na kapacitě baterie, úrovni nabití, stáří baterie a teplotě okolního prostředí.
- Skladovací teplota: -20 °C až 25 °C.
- Pokud se chystáte reproduktory čistit nebo je zrovna nepoužíváte, odpojte je od zdroje napájení.
- Je normální, že se baterie během nabíjení zahřívají a po nabití postupně vychladnou.
- Baterie by neměla být ponechána vybitá po delší dobu.
- Baterie by neměla být v kontaktu s hořlavým materiálem, například textiliemi.

VÝSTRAHA:

- Reproduktory nikdy neinstalujte do stísněných prostor.
- Okolo reproduktorů vždy nechte minimálně 5mm prostor z důvodu cirkulace vzduchu.
- Děti by měly být pod dozorem, aby si s reproduktory nehrály.
- Baterii neupravujte, nerozebírejte, neotevírejte a dávejte pozor, abyste ji neupustili, nerozmačkali, nepropíchlí ani nezničili.
- Nevystavujte baterii dešti ani vodě.
- Nebezpečí požáru a popálenin. Baterii neotevírejte, dávejte pozor, aby nedošlo k jejímu rozmáčknutí nebo zahřátí na více než 60 °C (140 °F) nebo ke spálení.
- Chraňte baterii před otevřeným plamenem a přímým sluncem, aby nedošlo k nadměrnému zahřátí.
- Uchovávejte baterii mimo dosah vysokonapěťových zařízení.
- Toto zařízení není hračka, chraňte je před dětmi. Zajistěte, aby si všechny osoby, které budou tento výrobek používat, přečetly tato varování a pokyny a řídily se jimi.
- Dávejte pozor, aby nedošlo ke zkratu baterie nebo článků.

- V případě vytečení článku zabraňte kontaktu tekutiny s kůží nebo očima.

Uchovejte si tyto pokyny pro budoucí použití.

Pokyny k čištění

Chcete-li reproduktory očistit, otřete je navlhčeným hadříkem. K otření dosucha použijte další měkký hadřík.

Poznámka!

Nikdy nepoužívejte abrazivní čisticí prostředky ani chemická rozpouštědla, protože mohou reproduktory poškodit.

Údržba výrobku

Reproduktory sami neopravujte, protože po otevření nebo odstranění krytů můžete být vystaveni nebezpečnému napětí nebo jiným rizikům.

INFORMACE K VYSTAVENÍ RADIOVÝM VLNÁM

Toto zařízení splňuje předpisy pro vystavení rádiovým vlnám.

Minimální vzdálenost mezi uživateli musí být nejméně 20 cm.

Technické údaje

Název modelu: VAPPEBY

Číslo typu: E2004

Kapacita baterie:

7.2 VDC, 3 300 mAh, 23.76 Wh, Lithium-iontová

Vstup: 5,0 VDC, 2,0 A, 10 W USB Typ-C

Odhadovaná doba výdrže baterie při přehrávání při 50% hlasitosti a režimu Bluetooth:

-50% jas displeje: 11–13 h

Provozní teplota: 0 °C až 45 °C (32 °F až 113 °F)

Provozní vlhkost: 0–95% rel. vlhkost

Provozní frekvence: 2 400–2 483,5 MHz

Vysílací výkon: 1 dBm (EIRP)

Šířka pásma: 1 MHz

Dekorativní světlo: 20 lm, 2 700 K

Třída IP: IP65

Výrobce: IKEA of Sweden AB

Adresa: Box 702, SE-343 81 Älmhult, ŠVÉDSKO



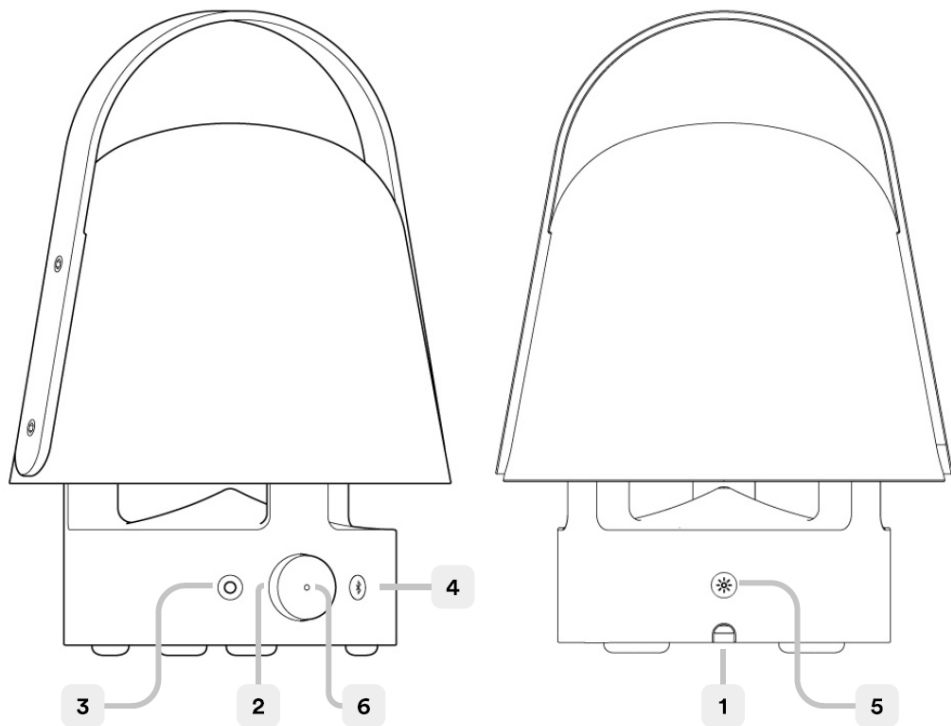
Známka a logo Bluetooth® jsou registrovaným vlastnictvím Bluetooth SIG, Inc. a veškeré jejich využití v rámci IKEA probíhá v souladu s licencí. Také další ochranné známky a jména firem patří jejich zákonným vlastníkům.



Spotify Tap™ je ochranná známka, jejímž vlastníkem je společnost Spotify, a jakékoli její použití společností IKEA probíhá na základě licence. Všechny ostatní ochranné známky, známka služeb Spotify, obchodní názvy, loga, názvy domén a jakékoli další prvky značky Spotify jsou ve výhradním vlastnictví společnosti Spotify nebo jejich poskytovatelů licencí.



Symbol přeškrtnutého kontejneru označuje, že tento výrobek musí být likvidován odděleně od běžného domácího odpadu. Výrobek by měl být odevzdán k recyklaci v souladu s místními předpisy pro nakládání s odpadem. Oddělením označeného výrobku z komunálního odpadu, pomůžete snížit objem odpadů posílaných do spaloven nebo na skládku a minimalizovat případný negativní dopad na lidské zdraví a životní prostředí. Pro více informací, prosím, kontaktujte obchodní dům IKEA.



1. Puerto USB-C de carga.
2. Selector para reproducir/pausar/controlar el volumen.
3. Botón de encendido del altavoz y Spotify Tap™.
4. Botón de emparejamiento Bluetooth.
5. Botón del interruptor de la lámpara.
6. Luz de estado del LED.

Estado del LED

Blanco parpadeante: se está emparejando el Bluetooth.

Blanco permanente: emparejado a un dispositivo.

Rojo intermitente: batería baja.

Rojo permanente: cargando (cuando el altavoz está apagado).

Cómo empezar

Utiliza el puerto USB-C (1) para cargar el producto antes del primer uso y siempre que el LED parpadee en rojo como indicador de que la batería está baja. Al cargar, el LED es de color rojo permanente cuando el altavoz está apagado.

Fuente de alimentación recomendada:

5,0 V CC, 2,0 A, USB-C (no incluido)

Funciones de la lámpara

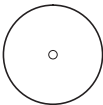


Encendido/apagado. Pulsa el interruptor de la lámpara (5) una vez para encenderla con un brillo del 100 %. Púlsalo de nuevo para atenuar la luz al 50 % y una tercera vez para apagarla.

Funciones del altavoz



Encendido/apagado. Al pulsar brevemente el botón de encendido (3), se ENCENDERÁ el altavoz. Al mantener pulsado el botón de encendido, se APAGARÁ el altavoz.



Reproducción/pausa. Pulsa el selector (2) para reproducir o pausar la música.

Volumen. Gira el selector (2) en el sentido de las agujas del reloj para subir el volumen y en sentido contrario a las agujas del reloj para bajar el volumen.



Emparejamiento Bluetooth. Mantén pulsado (pulsación larga) para iniciar el modo de emparejamiento. El LED blanco comenzará a parpadear. Abre la configuración de Bluetooth de tu dispositivo; el altavoz debe aparecer como VAPPEBY.

Apagado automático. Si el altavoz no está emparejado con ningún dispositivo, se apagará automáticamente

después de 5 minutos. Si el altavoz está emparejado, pero no se reproduce nada, se apagará automáticamente después de 20 minutos.

Uso de Spotify Tap™.

Spotify Tap™ te permite reanudar y cambiar la música directamente desde el altavoz Bluetooth con solo pulsar un botón.

Si tienes un dispositivo iOS:

Entra en la App Store y descarga la aplicación de Spotify. Podrás crear una cuenta o iniciar sesión si ya tienes una.

Si tienes un dispositivo Android:

Entra en Google Play Store y descarga la aplicación de Spotify. Podrás crear una cuenta o iniciar sesión si ya tienes una.

Primer uso

Asegúrate de que el dispositivo esté emparejado por Bluetooth con los altavoces VAPPEBY.

Asegúrate de que la aplicación móvil de Spotify esté abierta. Esto solo será necesario en el primer uso.

Pulsa el botón de encendido (3) para iniciar la reproducción. El indicador LED debe parpadear dos veces.

A partir de ahora, cada vez que presiones rápidamente el botón de encendido (3), la reproducción se reanudará cuando el dispositivo esté emparejado y dentro del área de alcance.

Cambio de música

Pulsa de nuevo el botón de encendido (3) para cambiar lo que se está reproduciendo a una pista recomendada.

No te olvides de esto

- Adecuado para uso al aire libre, ya que está protegido contra la humedad y el agua según la norma IP65.
- Los dispositivos se pueden calentar durante la carga; esto es completamente normal. Se enfriarán progresivamente de nuevo cuando estén completamente cargados.
- El tiempo de carga puede variar en función de la capacidad de la batería del dispositivo, el nivel de carga, la antigüedad de la batería y la temperatura del entorno.
- Temperatura de almacenamiento: de -20 a 25 °C.
- Desconecta el producto de la fuente de alimentación antes de limpiarlo y cuando no lo estés utilizando.
- Es normal que las baterías se calienten durante la carga. Se enfriarán progresivamente después de la carga.
- No deberías dejar la batería descargada durante un período de tiempo largo.
- No se debería cargar la batería cuando esté en contacto con material inflamable como, por ejemplo, telas.

ADVERTENCIA:

- No instales nunca el producto en un espacio cerrado.
- Deja siempre un espacio como mínimo de 5 mm alrededor del producto para que tenga ventilación.
- Los niños deberían estar supervisados para asegurarse de que no jueguen con el producto.
- No modifiques, desmontes, abras, tires, aplastes, perfores ni cortes la batería.
- No expongas la batería a la lluvia ni al agua.
- Riesgo de incendios y quemaduras. No la abras, aplastes, calientes por encima de 140 °F (60 °C) ni la incineres.
- Mantén la batería alejada de llamas vivas o de la luz del sol para evitar la acumulación de calor.
- Mantén la batería alejada de dispositivos de alta tensión.
- Este producto no es un juguete, mantenlo alejado de los niños. Asegúrate de que todas las personas que utilicen este producto lean y cumplan estas advertencias e instrucciones.

- No cortocircuites la batería ni sus células.
- En caso de que se produzca una fuga en una célula, no dejes que el líquido entre en contacto con la piel ni con los ojos.

Guarda estas instrucciones para consultarlas más adelante.**Instrucciones de cuidado**

Utiliza un paño suave y húmedo para limpiar el producto. Para secarlo, utiliza otro trapo suave y seco.

¡Nota!

No utilices limpiadores abrasivos ni disolventes químicos, ya que pueden dañar el producto.

Puesta a punto del producto

No intentes reparar este producto tú mismo, ya que, si abres o quitas las cubiertas, podrías exponerte a puntos con tensión peligrosa u otros riesgos.

INFORMACIÓN SOBRE LA EXPOSICIÓN A RF

Este dispositivo cumple con la normativa relativa a la exposición a radiofrecuencias.

La distancia de separación mínima del usuario debe ser de al menos 20 cm.

Datos técnicos

Nombre del modelo: VAPPEBY

Número de tipo: E2004

Capacidad de la batería:

7.2 V CC, 3300 mAh, 23.76 Wh, de iones de litio

Entrada: 5,0 V CC, 2,0 A, USB-C de 10 W

Tiempo estimado de la batería al**50 % de volumen y en modo Bluetooth:**

Brillo de la pantalla -50 %: 11-13 h

Temperaturas de funcionamiento:

de 0 °C a 45 °C (de 32 °F a 113 °F)

Humedad de funcionamiento: de 0 al 95 % de HR

Frecuencia de funcionamiento: 2400-2483,5 MHz

Potencia de salida de la radio: 1 dBm (EIRP)

Ancho de banda: 1 MHz

Luz decorativa: 20 lm, 2700 K

Clase IP: IP65

Fabricante: IKEA of Sweden AB

Dirección: Box 702, SE-343 81 Älmhult (SUECIA)



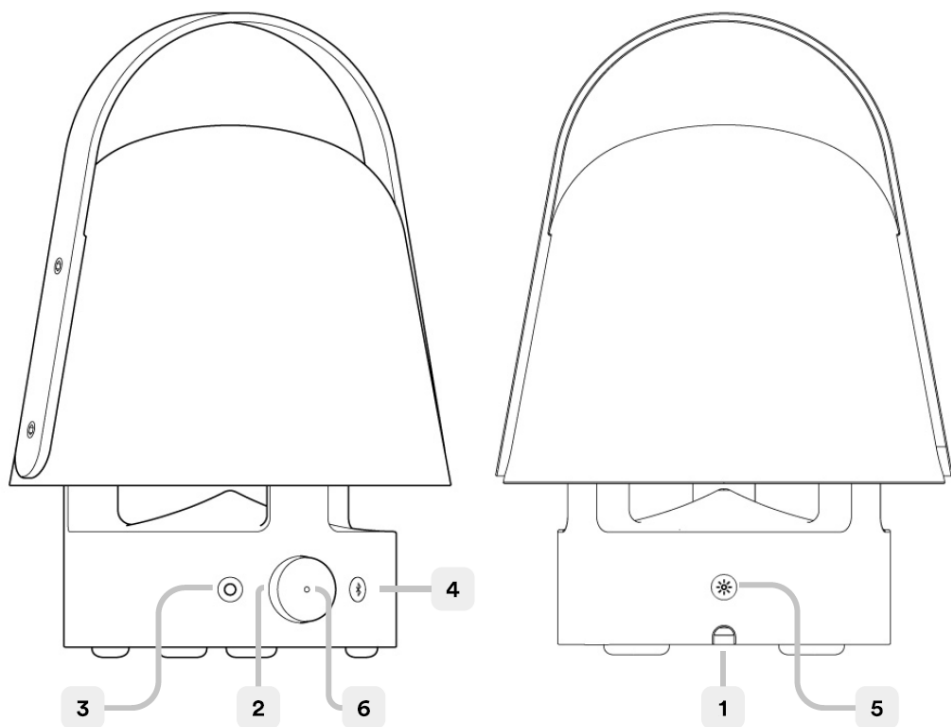
La palabra y los logotipos Bluetooth® son marcas comerciales registradas propiedad de Bluetooth SIG, Inc., e IKEA hace uso de dichas marcas bajo licencia. Las demás marcas y nombres comerciales pertenecen a sus respectivos propietarios.



Spotify Tap™ es una marca comercial propiedad de Spotify, y el uso de dichas marcas por parte de IKEA está sometido a un acuerdo de licencias. El resto de marcas comerciales, marcas de servicio, nombres comerciales, logotipos, nombres de dominio de Spotify y cualquier otra característica de la marca Spotify son propiedad exclusiva de Spotify o de sus licenciantes.



La imagen del cubo de basura tachado indica que el producto no debe formar parte de los residuos habituales del hogar. Se debe reciclar según la normativa local medioambiental de eliminación de residuos. Cuando separas los productos que llevan esta imagen, contribuyes a reducir el volumen de residuos que se incineran o se envían a vertederos y minimizas el impacto negativo sobre la salud y el medio ambiente. Para más información, ponte en contacto con tu tienda IKEA.



1. Porta USB-C per la ricarica.
2. Manopola per Riproduzione/Pausa/Volume.
3. Tasto di accensione altoparlante e Spotify Tap™
4. Tasto per associazione Bluetooth.
5. Tasto interruttore lampada.
6. Spia di stato a LED.

LED stato

Bianco lampeggiante: Associazione Bluetooth.

Bianco fisso: Associato a un dispositivo.

Rosso lampeggiante: Batteria scarica.

Rosso fisso: In carica (quando l'altoparlante è spento)

Guida introduttiva

Utilizzare la porta USB-C (1) per ricaricare il prodotto prima del primo utilizzo e quando il LED lampeggia in rosso indicando che la batteria è scarica. Durante la ricarica, il LED è acceso in rosso in modalità fissa, quando l'altoparlante è spento.

Alimentatore consigliato:

5.0V DC, 2.0A, USB-C (non compreso)

Funzioni della lampada



Accensione/spengimento. Premere l'interruttore della lampada (5) una volta per accenderla al 100% di luminosità. Premere nuovamente per abbassare la luminosità al 50% e una terza volta per SPEGNERE la lampada.

Funzioni dell'altoparlante



Accensione/spengimento. Accendere l'altoparlante con una breve pressione sul tasto di accensione (3). SPEGNERE l'altoparlante con una lunga pressione sul tasto di accensione.



Play/Pausa. Premere la manopola (2) per riprodurre o mettere in pausa la musica.

Volume. Ruotare la manopola (2) in senso orario per aumentare il volume e in senso antiorario per ridurre il volume.



Associazione Bluetooth. Premere e mantenere premuto (pressione lunga) il tasto dedicato per avviare la modalità di associazione. Il LED bianco inizierà a lampeggiare. Aprire le impostazioni Bluetooth sul proprio dispositivo, l'altoparlante dovrebbe essere identificato come VAPPEBY.

Spegnimento automatico. Se l'altoparlante non è associato a nessun dispositivo, si spegnerà

automaticamente dopo 5 minuti. Nel caso in cui l'altoparlante sia associato ma non sia in riproduzione musica, si spegnerà automaticamente dopo 20 minuti.

Utilizzo di Spotify Tap™

Spotify Tap™ consente di riprendere la riproduzione e cambiare musica direttamente dal tuo altoparlante Bluetooth con la pressione di un tasto.

Se il tuo dispositivo è iOS:

Vai su App Store e scarica l'app Spotify. Puoi creare un account o, se disponi già di un account, effettuare l'accesso.

Se il tuo dispositivo è Android:

Vai su Google Play Store e scarica l'app Spotify. Puoi creare un account o, se disponi già di un account, effettuare l'accesso.

Primo utilizzo

Assicurarsi che il dispositivo sia associato tramite Bluetooth all'altoparlante VAPPEBY.

Assicurarsi che l'app per dispositivi mobili Spotify sia aperta. Questa procedura è necessaria solo al primo utilizzo.

Premere il tasto di accensione (3) per riprodurre la musica. La spia a LED dovrebbe lampeggiare due volte.

Da quel momento, quando viene premuto brevemente il tasto di accensione (3) viene riprodotta la musica, se il dispositivo è associato e nel raggio di ricezione.

Cambiare musica

Premere nuovamente il tasto di accensione (3) per passare dal brano in riproduzione a un brano consigliato.

Informazioni utili

- Adatto per l'uso all'aperto, poiché è protetto da umidità e acqua secondo la classe IP65.
- I dispositivi potrebbero scaldarsi durante la ricarica; si tratta di una condizione assolutamente normale e, al termine della ricarica, i dispositivi si raffredderanno gradualmente.
- I tempi di ricarica possono variare in funzione della capacità della batteria, del livello di carica, dell'età della batteria e della temperatura ambiente.
- Temperatura di conservazione: da -20° a 25°C.
- Scollegare il prodotto dall'alimentazione prima di pulirlo e quando non è in uso.
- Le batterie si scaldano durante la ricarica per raffreddarsi gradualmente al termine della stessa.
- La batteria non deve essere lasciata scarica per periodi prolungati.
- La batteria non deve essere caricata mentre a contatto con materiale infiammabile come i tessuti.

AVVERTENZA:

- Non installare mai il prodotto in uno spazio ristretto.
- Lasciare sempre uno spazio libero di almeno 5 mm attorno al prodotto per consentire la ventilazione.
- I bambini devono essere sorvegliati per assicurarsi che non giochino con il prodotto.
- Non modificare, smontare, aprire, far cadere, schiacciare, forare o ridurre in pezzi la batteria.
- Non esporre la batteria a pioggia o acqua.
- Rischio di incendio e ustioni. Non aprire, schiacciare, riscaldare al di sopra dei 60°C, né incenerire.
- Tenere la batteria lontana da fiamme libere o dalla luce solare per evitare il surriscaldamento.
- Tenere la batteria lontana da dispositivi ad alta tensione.
- Questo prodotto non è un giocattolo e quindi deve essere tenuto lontano dalla portata dei bambini. Assicurarsi che tutte le persone che utilizzano questo prodotto leggano e seguano le presenti avvertenze e istruzioni.
- Non cortocircuitare la batteria o le sue celle.

- In caso di perdita di una cella, evitare il contatto del liquido con occhi o cute.

Conservare queste istruzioni per l'uso futuro.

Istruzioni di manutenzione

Per pulire il prodotto, utilizzare un panno morbido inumidito. Asciugare con un altro panno morbido e asciutto.

Nota!

Non utilizzare mai detergenti abrasivi o solventi chimici perché potrebbero danneggiare il prodotto.

Manutenzione del prodotto

Non tentare di riparare questo prodotto autonomamente, perché l'apertura o la rimozione dei coperchi potrebbe esporre a tensioni pericolose o ad altri rischi.

INFORMAZIONI SULL'ESPOSIZIONE A RF

Questo prodotto è conforme alle normative relative all'esposizione alle radiofrequenze (RF).

La distanza tra questo prodotto e chi lo utilizza deve essere di almeno 20 cm.

Dati tecnici

Modello: VAPPEBY

Numero di riferimento: E2004

Capacità della batteria:

7.2 V DC, 3300 mAh, 23.76 Wh, Li-ion

Ingresso: 5,0 V DC, 2,0A, 10W USB Tipo-C

Autonomia per la riproduzione della batteria stimata al 50% del volume e in modalità Bluetooth:

-50% di luminosità del display: 11 - 13 h

Temperature di esercizio: da 0°C a 45°C (da 32°F a 113°F)

Umidità ammissibile in funzionamento: 0-95% UR

Frequenza di funzionamento: 2400-2483.5 MHz
Potenza radio in uscita: 1 dBm (EIRP)
Larghezza di banda: 1 MHz
Luce decorativa: 20lm, 2700K
Classe IP: IP65

Produttore: IKEA of Sweden AB

Indirizzo: Box 702, SE-343 81 Älmhult, SVEZIA



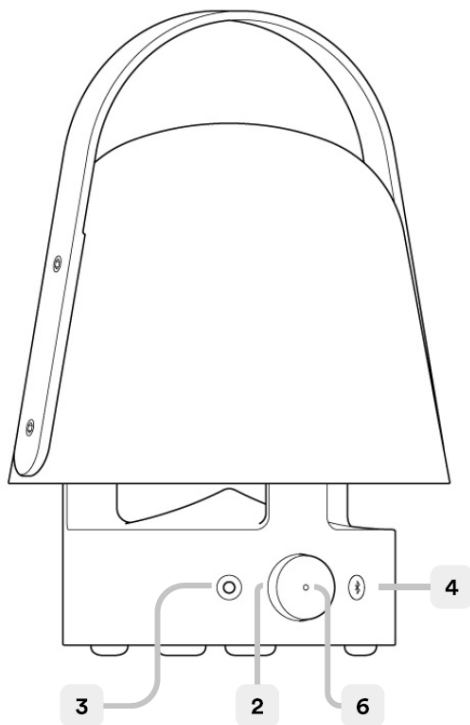
Il marchio e i loghi Bluetooth® sono marchi registrati, di proprietà di Bluetooth SIG, Inc. IKEA utilizza questi marchi su licenza. Altri marchi e nomi commerciali sono di proprietà dei rispettivi titolari.



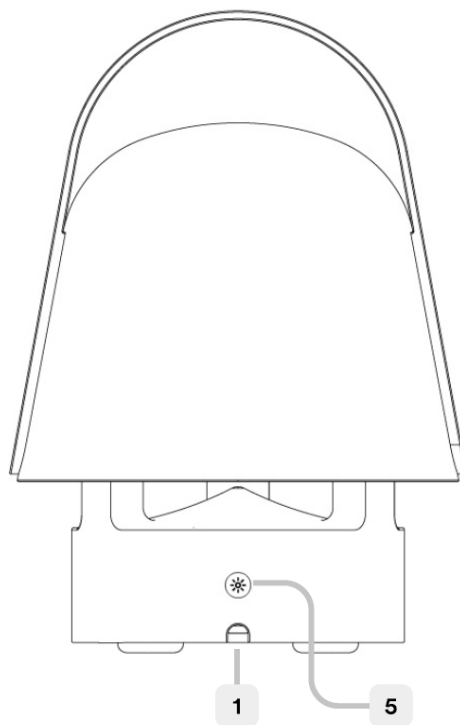
Spotify Tap™ è un marchio di proprietà di Spotify e qualsiasi utilizzo di tali marchi da parte di IKEA è coperto da licenza. Tutti gli altri marchi Spotify, marchi di servizio, nomi commerciali, loghi, nomi di dominio e qualsiasi altra caratteristica del marchio Spotify sono di proprietà esclusiva di Spotify o dei suoi licenziari.



Il simbolo del cassonetto barrato indica che il prodotto non può essere eliminato con i comuni rifiuti domestici. Il prodotto dev'essere riciclato nel rispetto delle norme ambientali locali per lo smaltimento dei rifiuti. Separando un prodotto contrassegnato da questo simbolo dai rifiuti domestici, aiuterai a ridurre il volume dei rifiuti destinati agli inceneritori o alle discariche, minimizzando così qualsiasi possibile impatto negativo sulla salute umana e sull'ambiente. Per saperne di più, contatta il negozio IKEA più vicino a te.



1. USB-C töltő port.
2. Lejátszás/pillanat megállító/hangerő tárcsa.
3. Hangszóró bekapcsoló gomb és Spotify Tap™
4. Bluetooth-párosító gomb.
5. Lámpa kapcsoló gomb.
6. LED állapotjelző lámpa.



LED állapot

Villogó fehér: Bluetooth párosítás folyamatban.

Folyamatos fehér: Párosítva egy eszközzel.

Pirosan villog: Lemerült az akkumulátor.

Folyamatos piros: Töltés (ha a hangszóró ki van kapcsolva)

Kezdő lépések

A terméket az USB-C porton (1) keresztül töltsd a használatba vétel előtt ; ha a LED pirosan villog az azt jelzi, hogy lemerült az akkumulátor. Töltés közben a LED folyamatosan piros, ha a hangszóró ki van kapcsolva.

Javasolt tápellátás:

5,0 V DC, 2,0 A, USB-C (nem tartozék)

A lámpa funkciói

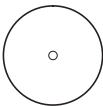


BE/KI kapcsolás. A lámpa 100%-os fényerővel történő bekapcsolásához egyszer nyomd meg a lámpa kapcsolót (5). A fényerő 50%-ra csökkentéséhez nyomd meg újra a gombot, a kapcsoló harmadik megnyomása LEKAPCSOLJA a lámpát.

Hangszóró funkciók



BE/KI kapcsolás. A bekapcsológomb (3) rövid megnyomása BEKAPCSOLJA a hangszórót. Hosszan nyomd a bekapcsológombot, ha szeretnéd kikapcsolni a hangszórót.



Lejátszás/Szünet. A zene lejátszásához vagy szüneteltetéséhez nyomd meg a tárcsát (2).

Hangerő. A hangerő növeléséhez fordasd a tárcsát (2) az óramutató járásával egyező irányba; a hangerő csökkentéséhez pedig az óramutató járásával ellentétesen.



Bluetooth párosítás folyamatban. A párosítási mód elindításához nyomd meg és tartsd lenyomva (hosszan). A fehér LED villogni kezd. Nyisd meg az eszközödön a Bluetooth beállításait. A hangszóró neve VAPPEBY.

Automatikusan kikapcsolás. Ha a hangszóró nincs párosítva egyetlen eszközzel sem, akkor 5 perc múlva automatikusan kikapcsol. Ha a hangszóró párosítva van

de nincs zene lejátszás, akkor a hangszóró 20 perc múlva automatikusan kikapcsol.

A Spotify Tap™ használata

A Spotify Tap™ segítségével egy gombnyomással folytathatod és válthatod a zenét közvetlenül a Bluetooth hangszóróról.

Ha iOS-eszközöd van:

Keresd fel az App Store áruházat, és töltsd le a Spotify alkalmazást. Létrehozatsz egy fiókot vagy bejelentkezhatsz, ha már rendelkezel ilyennel.

Ha Androidos készüléked van:

Keresd fel a Google Play áruházat, és töltsd le a Spotify alkalmazást. Létrehozatsz egy fiókot vagy bejelentkezhatsz, ha már rendelkezel ilyennel.

Első használat

Ellenőrizd, hogy párosítva van-e az eszközöd a VAPPEBY hangszórókkal a Bluetooth-on keresztül.

Ellenőrizd, hogy a Spotify mobilalkalmazás meg van-e nyitva. Ez csak az első használatkor szükséges.

A zene elindításához nyomd meg a bekapcsológombot (3). A LED jelzőfény kétszer felvillan.

Mostantól kezdve, amikor gyorsan megnyomod a bekapcsológombot (3), a zene folytatódik, ha a készülék párosítva van és hatótávolságon belül van.

Zeneszám váltás

A lejátszott műsor ajánlott zeneszámra váltásához ismét nyomd meg a bekapcsológombot (3).

Hasznos tudnivalók

- Kültéri használatra alkalmas, mivel az nedvesség és a víz ellen IP-65 védelemmel védett.
- Az eszközök töltés közben felmelegedhetnek; ez teljesen normális, és a teljes feltöltés után fokozatosan újra lehűlnek.
- A töltési idő a készülék akkumulátorának kapacitásától, a töltöttségi szinttől, az akkumulátor korától és a környező hőmérséklettől függően változhat.
- Tárolási hőmérséklet: -20 °C - 25 °C.
- Tisztítás előtt és amikor nem használod, húzd ki a terméket az áramforrásból.
- Normális, ha az akkumulátor töltés közben felmelegszik, és töltés után fokozatosan lehül.
- Az akkumulátort nem szabad hosszabb ideig lemerülve hagyni.
- Az akkumulátort nem szabad tölteni, ha gyúlékony anyagokkal, például textíliákkal érintkezik.

FIGYELMEZTETÉS:

- A készüléket soha ne használd szűk, zárt térben.
- Mindig hagyj legalább 5 mm teret a készülék körül, hogy szellőzni tudjon.
- Ügyelj arra, hogy a gyermekek ne használják játékként a készüléket.
- Ne módosítsd, ne szereld szét, ne nyisd ki, ne dob el, ne törd össze, ne lyukaszd ki és ne aprítsd fel az akkumulátort.
- Ne hagyj, hogy az akkumulátort eső vagy víz érje.
- Tűz és égési sérülés veszélye. Ne nyisd ki, ne törd össze, ne melegítsd 60 °C (140 °F) fölé, és ne égesd el.
- Az akkumulátort tartsd távol nyílt lángtól és napfénytől, hogy megakadályozd annak felmelegedését.
- Nagyfeszültségű eszközöktől tartsd távol az akkumulátort.
- A termék nem játék, tartsd távol a gyermekektől. Biztosítsd, hogy a készülék minden felhasználója elolvassa és betartsa a biztonsági figyelmeztetéseket és utasításokat.
- Ne zárd rövidre az akkumulátort vagy annak celláit.

- A cellák szivárgása esetén kerülj a folyadék bőrrel való érintkezését és szembe jutását.

Őrizd meg ezeket az utasításokat későbbi használatra.

Karbantartási útmutató

A termék tisztítását puha, nedves ruhával végezd. Egy másik puha, száraz törlőruhával töröld szárazra.

Megjegyzés:

Soha ne használj súroló hatású tisztítószeret vagy oldószereket, mert ez károsíthatja a készüléket.

A készülék javítása

Ne próbáld a készüléket saját magad megjavítani, mert a burkolatok felnyitása vagy eltávolítása áramütést okozhat vagy más kockázatokkal járhat.

Rádiófrekvenciának (RF) való kitettség

A készülék megfelel a rádiófrekvenciának (RF) való kitettséggel kapcsolatos szabályozásoknak. A használatól való távolság legalább 20 cm legyen.

Műszaki adatok

Modell megnevezése: VAPPEBY

Típus szám: E2004

Akkumulátor-kapacitás:

7.2 V DC, 3300 mAh, 23.76 Wh, Li-ion

Bemenet: 5,0 V DC, 2,0 A, 10 W C-típusú USB

Becsült akkumulátor lejárásziási idő

50%-os hangerő és Bluetooth mód:

-50%-os kijelző fényerő: 11-13 óra

Üzemi hőmérséklet: 0 °C - 45 °C (32 °F - 113 °F)

Működési páratartalom: 0-95% relatív páratartalom

Működési frekvencia: 2400-2483,5 MHz

Rádió kimenő teljesítmény: 1 dBm (EIRP)

Sávszélesség: 1 MHz

Dekorációs fény: 20 lm, 2700K

IP besorolás: IP-65

Gyártó: IKEA of Sweden AB

Cím: Postafiók: 702, SE-343 81 Älmhult, SVÉDORSZÁG



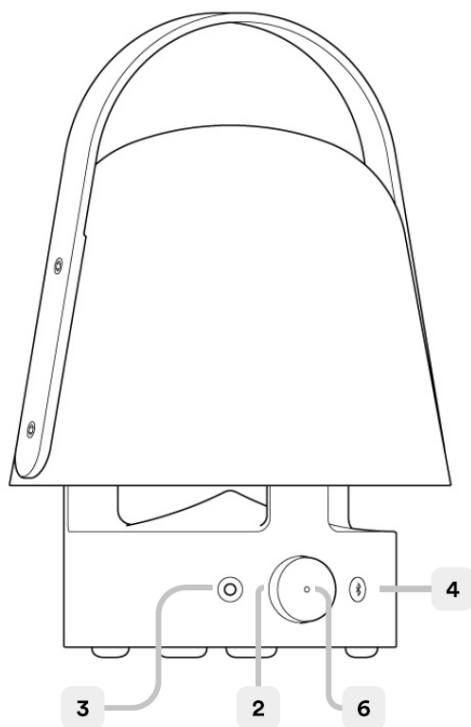
A Bluetooth® márkanév és logó a Bluetooth SIG, Inc. bejegyzett védjegyei, és az IKEA ezen márkanéveket és védjegyeket licenc keretein belül használja. Az egyéb védjegyek és márkanévek megfelelő tulajdonosaik birtokában vannak.



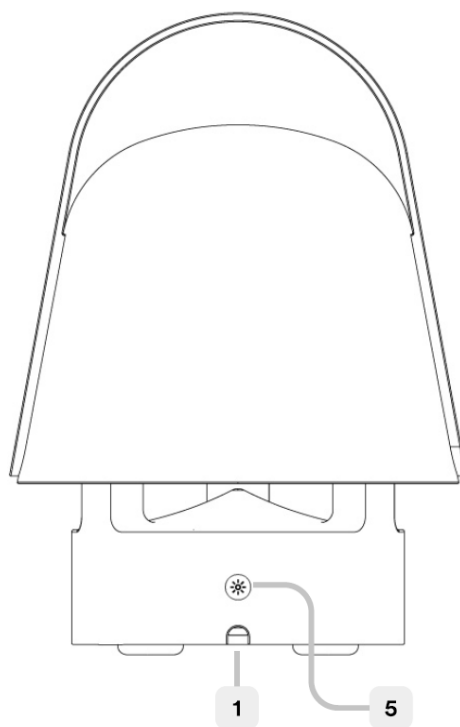
A Spotify Tap™ a Spotify tulajdonában álló védjegy, amely védjegyet az IKEA a licencengedélynek megfelelően használja. Az összes többi Spotify védjegy, szolgáltatási védjegy, márkanev, logó, domain név és a Spotify márka egyéb jellemzői a Spotify vagy licencengedélyeinek kizárólagos tulajdonát képezik.



Az áthúzott, kerekesebb szeméttel ábrázoló szimbólum azt jelzi, hogy a terméket a háztartási hulladéktól különválasztva kell elhelyezni. A terméket a helyi szabályozásnak megfelelően, újrahasznosítás céljából a megfelelő helyen kell leadni. Azzal, hogy az így jelölt termékeket a háztartási hulladéktól különválasztod, segítesz csökkenteni a hulladékégetőkbe kerülő vagy a földben elhelyezett szemét mennyiségét, ezzel minimalizárod az egészségre és a környezetre ártalmas lehetséges negatív hatásokat. További információkért kérjük, lépj kapcsolatba a legközelebbi IKEA áruházzal!



1. Port USB-C do ładowania.
2. Pokrętło Odtwarzanie/Pauza/Głośność.
3. Przycisk włączania głośnika i Spotify Tap™
4. Przycisk parowania Bluetooth.
5. Przycisk przełącznika lampy.
6. Dioda LED stanu.



Stan wskazywany przez diodę LED

Miga na biało: Trwa parowanie przez Bluetooth.

Świeci się na biało: Sparowano z urządzeniem.

Miga na czerwono: Niski poziom baterii.

Świeci się na czerwono: Ładowanie (gdy głośnik jest wyłączony)

Wprowadzenie

Portu USB-C (1) należy użyć do ładowania produktu przed pierwszym użyciem i zawsze, gdy dioda LED miga na czerwono, sygnalizując niski poziom naładowania baterii. Podczas ładowania, gdy głośnik jest wyłączony, dioda LED świeci na czerwono.

Zalecany zasilacz:

5,0 V DC, 2,0 A, USB-C (brak w zestawie)

Funkcje lampy

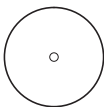


Włączanie/wyłączanie. Naciśnij raz przełącznik lampy (5), aby włączyć ją na 100% jasności. Naciśnij ponownie, aby przyciemnić światło do 50% i trzeci raz, aby WYŁĄCZYĆ.

Funkcje głośnika



Włączanie/wyłączanie. Krótkie naciśnięcie przycisku zasilania (3) spowoduje WŁĄCZENIE głośnika. Jeśli chcesz WYŁĄCZYĆ głośnik, naciśnij długo przycisk zasilania.



Odtwarzanie/Pauza. Naciśnij pokrętko (2), aby odtwarzać lub wstrzymać odtwarzanie muzyki.

Regulacja głośności. Obróć pokrętko (2) w prawo, aby zwiększyć głośność i w lewo, aby zmniejszyć głośność.



Parowanie przez Bluetooth. Naciśnij i przytrzymaj (długie naciśnięcie), aby uruchomić tryb parowania. Biała dioda LED zacznie migać. Otwórz ustawienia Bluetooth w swoim urządzeniu. Głośnik powinien być wymieniony jako VAPPEBY.

Automatyczne wyłączenie. Jeśli głośnik nie jest sparowany z żadnym urządzeniem, wyłączy się automatycznie po 5 minutach. Jeśli głośnik jest

sparowany, ale nie jest odtwarzana muzyka, wyłączy się on automatycznie po 20 minutach.

Korzystanie ze Spotify Tap™

Spotify Tap™ pozwala na wznawianie i zmianę muzyki bezpośrednio z głośnika Bluetooth za pomocą jednego przycisku.

Jeśli masz urządzenie z systemem iOS: Przejdź do App Store i pobierz aplikację Spotify. Będziesz mógł założyć konto lub zalogować się, jeśli już je posiadasz.

Jeśli masz urządzenie z systemem Android: Przejdź do Sklepu Google Play i pobierz aplikację Spotify. Będziesz mógł założyć konto lub zalogować się, jeśli już je posiadasz.

Pierwsze użycie

Upewnij się, że Twoje urządzenie jest sparowane przez Bluetooth z głośnikami VAPPEBY.

Upewnij się, że aplikacja mobilna Spotify jest otwarta. Będzie to konieczne tylko przy pierwszym użyciu.

Naciśnij przycisk zasilania (3), aby rozpocząć odtwarzanie muzyki. Wskaźnik LED powinien zamigać dwukrotnie.

Od tej pory, gdy tylko szybko naciśniesz przycisk zasilania (3), muzyka zostanie wznowiona za każdym razem, gdy urządzenie jest sparowane i znajduje się w zasięgu.

Zmiana muzyki

Naciśnąc ponownie przycisk zasilania (3), aby zmienić odtwarzany utwór na zalecany.

Warto wiedzieć

- Nadaje się do użytku na zewnątrz, ponieważ jest zabezpieczony przed wilgocią i wodą zgodnie z IP65
- Podczas ładowania urządzenia mogą się nagrzewać. Takie zjawisko jest w zupełności normalne. Od momentu całkowitego naładowania urządzenia stopniowo stygną.
- Czas ładowania może różnić się w zależności od pojemności baterii urządzenia, pozostałego stanu naładowania, jej wieku, a także temperatury panującej w otoczeniu.
- Przechowywać w temperaturze: od -20°C do +25°C.
- Na czas czyszczenia bądź nieużywania produktu należy odłączać go od źródła prądu.
- Nagrzewanie się baterii podczas ładowania jest zjawiskiem normalnym. Od momentu naładowania baterie stopniowo stygną.
- Akumulatora nie wolno pozostawiać w stanie rozładowania na dłuższy czas.
- Akumulatora nie wolno ładować w kontakcie z materiałami łatwopalnymi, takimi jak wyroby włókiennicze.

OSTRZEŻENIE:

- Nigdy nie należy montować produktu w ograniczonych przestrzeniach.
- Zawsze należy pozostawiać przynajmniej 5 mm przestrzeni wokół produktu w celu jego wentylacji.
- Chronić przed dostępem dzieci – produkt nie jest zabawką.
- Akumulatora nie wolno modyfikować, rozkładać na części, otwierać, upuszczać, miażdżyć, przebijać ani rozdrabniać.
- Nie narażać akumulatora na deszcz bądź wodę.
- Ryzyko pożaru i oparzenia. Nie otwierać, nie miażdżyć, nie dopuszczać do nagrzania powyżej +60°C (+140°F) ani nie spalać.
- Dla zapobieżenia nagromadzeniu ciepła należy chronić akumulator przed nieostrożnym płomieniem oraz światłem słonecznym.
- Nie wolno zbliżać akumulatora do urządzeń wykorzystujących wysokie napięcie.
- Produkt nie jest on zabawką – należy chronić go przed dostępem dzieci. Należy dopilnować, żeby z

niniejszą instrukcją i ostrzeżeniami zapoznała się każda korzystająca z produktu osoba.

- Nie wolno zwierać akumulatora ani jego ogniw.
- W przypadku wycieku z ogniwa należy zachować ostrożność, aby nie dopuścić do kontaktu cieczy ze skórą lub oczami.

Zachować tę instrukcję na przyszłość.

Instrukcje dotyczące pielęgnacji

Aby wyczyścić produkt, należy go wytrzeć miękką zwilżoną ściereczką. Następnie wytrzeć do sucha inną, suchą szmatką.

Uwaga!

Nigdy nie używać ściernych środków czyszczących ani rozpuszczalników chemicznych, ponieważ tego rodzaju substancje mogłyby uszkodzić produkt.

Serwisowanie produktu

Nie podejmować prób samodzielnej naprawy produktu – otwarcie bądź zdjęcie pokryw grozi porażeniem prądem elektrycznym lub innym niebezpieczeństwem.

INFORMACJA O EMISJI FAL RADIOWYCH

To urządzenie jest zgodne z przepisami dotyczącymi emisji fal radiowych.

Minimalne oddalenie od użytkownika powinno wynosić co najmniej 20 cm.

Dane techniczne

Nazwa modelu: VAPPEBY

Numer typu: E2004

Pojemność baterii:

7.2 V DC, 3300 mAh, 23.76 Wh, litowo-jonowa

Zasilanie: 5,0 V DC, 2,0 A, 10 W USB typ C

Szacowany czas pracy na baterii przy

50% głośności i trybie Bluetooth:

-50% jasności wyświetlacza: 11–13 h

Zakres temperatur: od 0 do 45°C (od 32 do 113°F)

Wilgotność pracy: 0 do 95% (wilgotność względna)

Częstotliwość robocza: 2400–2483,5 MHz

Moc wyjściowa radia: 1 dBm (EIRP)

Przepustowość: 1 MHz

Światło dekoracyjne: 20lm, 2700K

Klasa IP: IP65

Producent: IKEA of Sweden AB

Adres: skr. poczt. 702, SE-343 81 Älmhult, SZWECJA



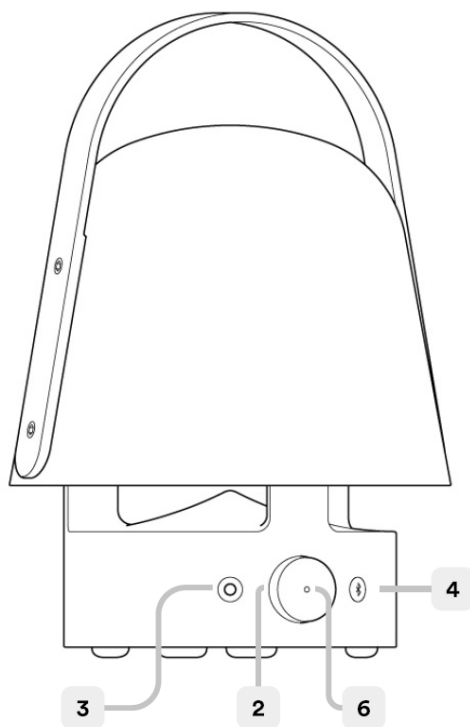
Znak ze słowem i logo Bluetooth® są własnością firmy Bluetooth SIG, Inc., a firma IKEA używa ich na podstawie licencji. Inne znaki towarowe i nazwy handlowe są własnością pozostałych posiadaczy.



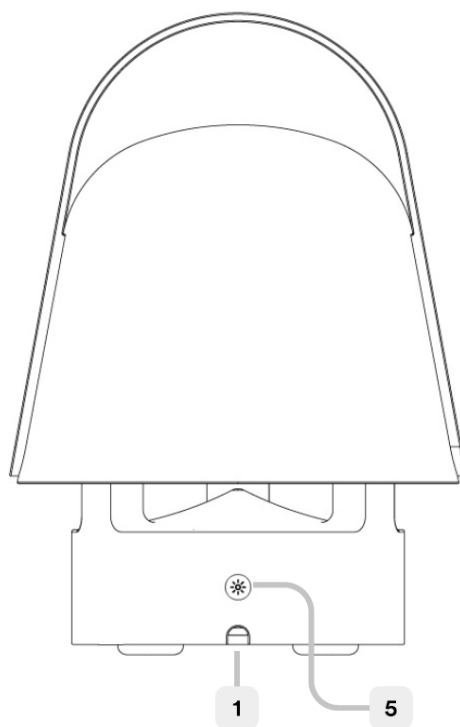
Spotify Tap™ jest znakiem towarowym należącym do Spotify i wszelkie wykorzystanie tych znaków przez IKEA odbywa się na podstawie licencji. Wszystkie inne znaki towarowe Spotify, znaki usługowe, nazwy handlowe, logo, nazwy domen oraz wszelkie inne elementy marki Spotify stanowią wyłączną własność firmy Spotify lub jej licencjodawców.



Przekreślony symbol kosza na odpady oznacza, że oznaczony produkt nie może być wyrzucany wraz ze zmieszanyymi odpadami komunalnymi z gospodarstwa domowego. Zużyty sprzęt elektryczny i elektroniczny należy przekazać do przetwarzania i recyklingu zgodnie z obowiązującymi w danym kraju przepisami ochrony środowiska dotyczącymi gospodarowania odpadami. Selektywna zbiórka odpadów m.in. z gospodarstw domowych przyczynia się do zmniejszenia ilości odpadów przekazanych na składowiska lub do spalarni oraz ograniczenia ich potencjalnego negatywnego wpływu na zdrowie ludzi i środowisko. Aby uzyskać więcej informacji, skontaktuj się z najbliższym sklepem IKEA.



1. USB-C port laadimiseks.
2. Vali esita/peata/helitugevus.
3. Kõlari toide nupul ja Spotify Tap™
4. Bluetoothi sidumise nupp.
5. Lambi lüliti nupp.
6. LED-olekutuli.



LED olek

Vilkuv valge: Bluetoothi ühendatakse.

Pidev valge: seade on seotud.

Vilkuv punane: aku on tühjenemas.

Pidev punane: laeb (kui kõlar on välja lülitatud)

Alustamine

Kasuta USB-C-porti (1) toote laadimiseks enne esimest kasutamist ja iga kord, kui LED vilgub punaselt, mis näitab aku tühjenemist. Laadimisel põleb LED punaselt kui kõlar on välja lülitatud.

Soovitatav toiteallikas:

5.0V DC, 2.0A, USB-C (ei kuulu komplekti)

Lambi funktsioonid



Sisse-/väljalülitamine. Vajuta lambi lülitit (5) üks kord, et see 100% heledusega sisse lülitada. Vajuta uuesti, et häärdada valgust 50%-ni, ja kolmandat korda, et lamp välja lülitada.

Kõlari funktsioonid



Sisse-/väljalülitamine. Toitenupu (3) lühike vajutus lülitab kõlari sisse. Toitenupu pikk vajutus lülitab kõlari välja.



Esita/peata. Muusika esitamiseks või peatamiseks vajuta nuppu (2).

Helitugevus. Helitugevuse suurendamiseks pööra nuppu (2) päripäeva ja vähendamiseks vastupäeva.



Bluetoothi sidumine. Sidumisrežiimi käivitamiseks vajuta ja hoi a all (pikk vajutus). Valge LED hakkab vilkuma. Ava oma seadmes Bluetoothi seaded, kõlar peaks olema loetelus VAPPEBY.

Automaatne väljalülitamine. Kui kõlar ei ole ühegi seadmega seotud, lülitub see 5 minuti pärast automaatselt välja. Kui kõlar on seotud, kuid muusikat ei esitata, lülitub see 20 minuti pärast automaatselt välja.

Spotify Tap™-i kasutamine

Spotify Tap™ võimaldab sul ühe nupuvajutusega jätkata ja muuta muusikat otse Bluetooth-kõlarist.

iOS-seadme korral toimi järgmiselt.

Ava App Store ja laadi alla rakendus Spotify. Saad luua konto või sisse logida, kui sul see juba olemas on.

Androidi seadme korral toimi järgmiselt.

Ava Google Play pood ja laadi alla Spotify rakendus. Saad luua konto või sisse logida, kui sul see juba olemas on.

Esmakordne kasutamine

Veendu, et seade on Bluetoothi kaudu seotud VAPPEBY kõlaritega.

Veendu, et Spotify mobiilirakendus on avatud. Seda on vaja ainult esimesel kasutamisel.

Muusika käivitamiseks vajuta toitenuppu (3). LED-näidik peaks vilkuma kaks korda.

Nüüdsest, kui vajutad toitenuppu (3), jätkub muusika iga kord, kui seade on seotud ja levialas.

Loo vahetamine

Vajuta uuesti toitenuppu (3), et vahetada esitatav lugu soovitatud looks.

Tasub teada

- Sobib kasutamiseks välistingimustes, sest on kaitstud niiskuse ja vee eest vastavalt IP65 kaitsekoodile.
- Seadmed võivad muutuda laadimise ajal kuumaks. See on täiesti normaalne ja seade jahtub pärast laadimise lõppemist.
- Laadimisaeg võib erineda olenevalt seadme aku võimsusest, laetustasemest, aku vanusest ja ümbritsevast temperatuurist.
- Hoiustamistemperatuur: -20 °C kuni 25 °C.
- Lahuta toode enne puhastamist ja ka mittekasutamise ajaks toiteallikast.
- Aku kuumeneb laadimise ajal ning jahtub pärast laadimise lõppemist.
- Akut ei tohi jätta pikemaks ajaks tühjaks.
- Akut ei tohi laadida, kui see puutub samal ajal kokku süttivate materjalidega nagu tekstiil.

HOIATUS

- Ära kunagi paigaldage toodet piiratud ruumi.
- Jäta tuulutamiseks alati toode ümber vähemalt 5 mm vaba ruumi.
- Hoi a lastel silma peal, et nad tootega ei mängiks.
- Ära muuda, demonteeri, ava, augusta ega löika akut.
- Ära aseta akut vihma kätte ega vette.
- Tulekahju ja põletuste oht. Ära ava, purusta ega kuumuta üle 60°C (140°F) temperatuurini ega põleta.
- Ülekuumenemise vältimiseks hoi a eemal lahtisest tulest ja päikesevalgusest.
- Hoi a aku kõrgepingeseadmetest eemal.
- See toode ei ole mänguasi, hoi a seda lastest eemal. Isikud, kes seda toodet kasutavad, peavad need hoi atused ja juhised läbi lugema.
- Ära lühista akut ega selle elemente.
- Akulekke korral ära lase akuvedelikul nahale ega silma sattuda.

Hoi a see juhend edaspidiseks kasutamiseks alles.

Hooldusjuhised

Toode puhastamiseks puhi seda pehme niiske lapiga. Seadme kuivatamiseks kasuta kuiva pehmet lappi.

Märkus

Ära kasuta abrasiivseid puhastusvahendeid ega keemilisi lahusteid, sest need võivad toodet kahjustada.

Toote hooldus

Ära ürita toodet ise parandada, sest katete avamine või eemaldamine võib põhjustada ohtlikku kontakti elektripingega või muid ohte.

RF KIIRGUSE TEAVE

See seade on vastavuses RF kiirguse regulatsioonidega. Minimaalne kaugus kasutajast peaks olema vähemalt 20 cm.

Tehnilised andmed

Mudeli nimi: VAPPEBY

Tüübi number: E2004

Aku mahutavus:

7.2V DC, 3300 mAh, 23.76 Wh, liitium-ioonaku

Sisend: 5.0V DC, 2.0A, 10W USB tüüp-C

Eeldatav aku tööaeg

50% helitugevusega ja Bluetoothi režiimis:

Ekraani heledus -50%: 11-13 h

Töötemperatuur: 0 °C kuni 45 °C (32 °F kuni 113 °F)

Töökeskkonna niiskus: 0–95% RH

Töösagedus: 2400–2483.5 MHz

Eaadio väljundvõimsus: 1 dBm (EIRP)

Ribalaius: 1 MHz

Dekoratiivne valgus: 20 lm, 2700 K

IP kaitseaste: IP65

Tootja: IKEA of Sweden AB

Address: Box 702, SE-343 81 Älmhult, ROOTSI



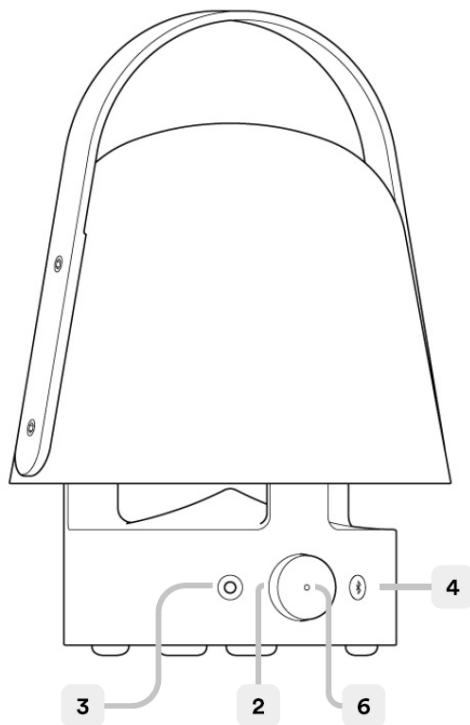
Bluetooth® sõna ja logod on registreeritud kaubamärgid, mille omanik on Bluetooth SIG, Inc. ja nende kasutamine IKEA poolt toimub litsentsiga. Teised kaubamärgid ja tootenimetused kuuluvad nende omanikele.



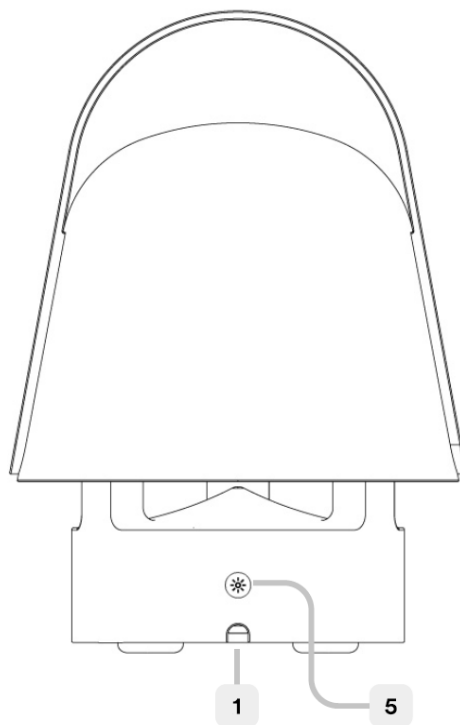
Spotify Tap™ on Spotifyle kuuluv kaubamärk ja IKEA kasutab selliseid kaubamärke litsentsi alusel. Kõik teised Spotify kaubamärgid, teenusemärgid, kaubanimed, logod, domeeninimed ja muud Spotify kaubamärgi omadused on Spotify või selle litsentsiandjate ainuomand.



Läbikriipsutatud prügikasti märk tähendab, et toode tuleb hävitada olmeprügist eraldi. Toode tuleb viia ümbertöötluspunkti kooskõlas kohalike keskkonnakaitse regulatsioonidega, mis puudutavad jäätmekäitlust. Eraldades tähistatud toote olmeprügist, aitate vähendada jäätmete kogust, mis saadetakse põletusahju või prügimägedele ja minimeerite nii võimalikku negatiivset mõju inimeste tervisele ja keskkonnale. Täpsema info saamiseks võtke ühendust IKEA keskusega.



1. USB-C ports uzlādei.
2. Ciparrīpa atskaņošanai/pauzei/skaļumam.
3. Skaļruņa ieslēgšanas poga un Spotify Tap™
4. Poga Savienošana pāri ar Bluetooth.
5. Lampas slēdža poga.
6. LED statusa indikators.



LED status

Indikators mirgo baltā krāsā: savieno pāri ar Bluetooth.

Indikators deg baltā krāsā: ierīce savienota pāri.

Indikators mirgo sarkanā krāsā: zems akumulatora uzlādes līmenis.

Indikators deg sarkanā krāsā: uzlāde (ja skaļrunis ir izslēgts)

Uzsākšana

Izmantojiet USB-C portu (1), lai uzlādētu produktu pirms pirmās lietošanas un ikreiz, kad LED indikators mirgo sarkanā krāsā, norādot par zemu akumulatora uzlādes līmeni. Uzlādes laikā LED indikators deg sarkanā krāsā, kad skaļrunis ir izslēgts.

Ieteicamais barošanas avots:

5,0 V līdzstrāva, 2,0 A, USB-C (nav iekļauts)

Lampas funkcijas

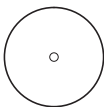


Ieslēgšanās/izslēgšana. Nospiediet lampas slēdzi (5) vienu reizi, lai to ieslēgtu ar 100 % spilgtumu. Nospiediet vēlreiz, lai pavājinātu apgaismojumu līdz 50 %, un trešo reizi, lai IZSLĒGTU.

Skaļruņu funkcijas



Ieslēgšanās/izslēgšana. Īsi nospiežot ieslēgšanas/izslēgšanas pogu (3), skaļrunis tiks ieslēgts. Ja vēlaties IZSLĒGT skaļruni, ilgi turiet nospiestu ieslēgšanas/izslēgšanas pogu.



Atskaņot/pauze. Nospiediet ciparripu (2), lai atskaņotu vai pauzētu mūziku.

Skaļums. Pagrieziet ciparripu (2) pulksteņrādītāja kustības virzienā, lai palielinātu skaļumu, un pretēji pulksteņrādītāja kustības virzienam, lai samazinātu skaļumu.



Poga Savienošana pāri ar Bluetooth. Nospiediet un turiet nospiestu (ilgi turiet nospiestu), lai sāktu savienošanas pāri. Sāks mirgot baltas krāsas LED indikators. Atveriet Bluetooth iestatījumus savā ierīcē, skaļrunim jābūt norādītam kā VAPPEBY.

Automātiskā izslēgšana. Ja skaļrunis nav savienots pāri ne ar vienu ierīci, tas automātiski izslēgsies pēc 5 minūtēm. Ja skaļrunis ir savienots pāri, bet netiek

atskaņota mūzika, tas automātiski izslēgsies pēc 20 minūtēm.

Spotify Tap™ izmantošana

Spotify Tap™ ļauj atsākt un mainīt mūziku tieši no Bluetooth skaļruņa, nospiežot vienu pogu.

Ja jums ir iOS ierīce.

Dodieties uz sadaļu App Store un lejupielādējiet lietotni Spotify. Jūs varēsiet izveidot kontu vai pieteikties, ja jums jau ir konts.

Ja jums ir Android ierīce.

Dodieties uz Google Play veikalu un lejupielādējiet lietotni Spotify. Jūs varēsiet izveidot kontu vai pieteikties, ja jums jau ir konts.

Pirmā lietošanas reize

Pārlicinieties, vai ierīce, izmantojot Bluetooth, ir savienota pāri ar VAPPEBY skaļruņiem. Pārlicinieties, vai mobilā lietotne Spotify ir atvērta. Tas būs nepieciešams tikai pirmajā lietošanas reizē. Nospiediet ieslēgšanas/izslēgšanas pogu (3), lai sāktu atskaņot mūziku. LED indikatoram jānomirgo divreiz.

Turpmāk ikreiz, kad ātri nospiežat ieslēgšanas/izslēgšanas pogu (3), mūzikas atskaņošana tiek atsākta ikreiz, kad ierīce ir savienota pāri un atrodas diapazonā.

Mūzikas maiņa

Vēlreiz nospiediet ieslēgšanas/izslēgšanas pogu (3), lai mainītu atskaņošanu uz ieteicamo ierakstu.

Noderīga informācija

- Piemērots izmantošanai ārpus telpām, jo tas ir aizsargāts pret mitrumu un ūdeni atbilstoši IP65
- Uzlādes laikā ierīces var uzsilt. Tas ir pilnīgi normāli, un pēc pilnas uzlādes tās pakāpeniski atdziest.
- Uzlādes laiks var mainīties atkarībā no ierīces akumulatora ietilpības, uzlādes līmeņa, akumulatora vecuma un apkārtējās vides temperatūras.
- Glabāšanas temperatūra: no -20 °C līdz +25 °C.
- Atslēdziet izstrādājumu no strāvas pirms tīrīšanas un tad, kad to nelietojat.
- Tas ir normāli, ja uzlādes laikā akumulatori sakarst — pēc uzlādes tie pakāpeniski atdziest.
- Akumulatoru nevajadzētu ilgstoši atstāt izlādētu.
- Akumulatoru nedrīkst lādēt, ja tas atrodas saskarē ar uzliesmojošiem materiāliem, piemēram, tekstilizstrādājumiem.

BRĪDINĀJUMS!

- Nekad neuzstādiert produktu noslēgtā vietā.
- Vienmēr ap produktu atstājiet vietu ventilācijai vismaz 5 mm rādiusā.
- Uzraugiet bērņus, lai viņi nerotāļātos ar šo ierīci.
- Nepārveidojiet, neizjauciet, neatveriet, nenometiet, nesadrupiniet, necaurduriet un nesasmalciniet bateriju.
- Nepakļaujiet lietus vai ūdens iedarbībai.
- Pastāv aizdegšanās un apdegumu risks. Neatveriet, neizjauciet, neuzsildiet virs 60 °C (140 °F) un nesadedziniet.
- Nepakļaujiet atklātas liesmas vai saules gaismas iedarbībai, lai novērstu ierīces pārkaršanu.
- Neglabājiet augstsprieguma ierīču tuvumā.
- Šis izstrādājums nav rotaļlieta. Glabājiet to bērņiem nepieejamā vietā. Pārliecinieties, ka visas personas, kuras lieto šo izstrādājumu, ir izlasījušas un ievēro šos brīdinājumus un norādījumus.
- Neradiet baterijas vai tās elementu īsslēgumu.
- Akumulatora elementu noplūdes gadījumā nepieļaujiet šķidrums saskari ar ādu vai acīm.

Saglabājiet šos norādījumus turpmākai lietošanai.

Norādījumi par apkopi

Lai notīrītu produktu, noslaukiet ar mikstu, samitrinātu drānu. Ierīces nosusināšanai izmantojiet citu mikstu, sausu drānu.

Piezīme!

Nekādā gadījumā nelietojiet abrazīvus tīrīšanas līdzekļus vai ķīmiskus šķīdinātājus, jo tie var bojāt izstrādājumu.

Izstrādājuma apkope

Nemēģiniet pašrocīgi labot šo izstrādājumu, jo, atverot vai noņemot tā pārsegu, pastāv risks nonākt saskarē ar bīstamu spriegumu un cita veida risks.

INFORMĀCIJA PAR RADIOFREKVENČU IEDARBĪBU

Šī ierīce atbilst nosacījumiem attiecībā uz radiofrekvenču iedarbību.

Attālums no lietotāja nedrīkst būt mazāks par 20 cm.

Tehniskie dati

Modeļa nosaukums: VAPPEBY

Tipa numurs: E2004

Akumulatora ietilpība:

7.2 V līdzstrāva, 3300 mAh, 23.76 Wh, Li-ion

Ievade: 5,0 V līdzstrāva, 2,0 A, 10 W USB C tips

Aptuvenais akumulatora atskaņošanas laiks

50 % skaļuma un Bluetooth režīms:

–50 % displeja spilgtums: 11 – 13 h

Lietošanas vides temperatūra:

no 0 °C līdz 45 °C (32–113 °F)

Darba mitrums: no 0 līdz 95 % (RH)

Darbības frekvence: 2400–2483.5 MHz

Radio izvades jauda: 1 dBm (EIRP)

Joslās platums: 1 MHz

Dekoratīvā gaisma: 20lm, 2700K

IP klase: IP65

Ražotājs: IKEA of Sweden AB

Adrese: Box 702, SE-343 81 Älmhult, ZVIEDRIJA



Bluetooth® preču zīme un logotipi ir Bluetooth SIG, Inc. īpašums, un kompānija IKEA tos izmanto saskaņā ar licenci. Citas preču zīmes un tirdzniecības nosaukumi ir atbilstošo īpašnieku īpašums.

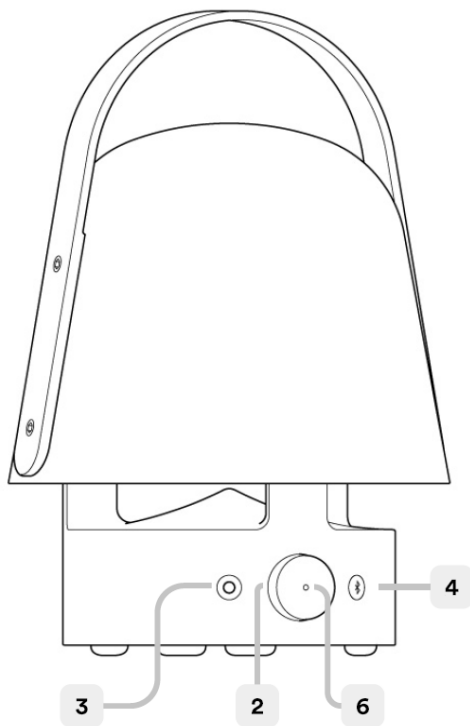


Spotify Tap™ ir preču zīme, kas pieder Spotify, un jebkāda šādu zīmju izmantošana, ko veic IKEA, ir licencēta.

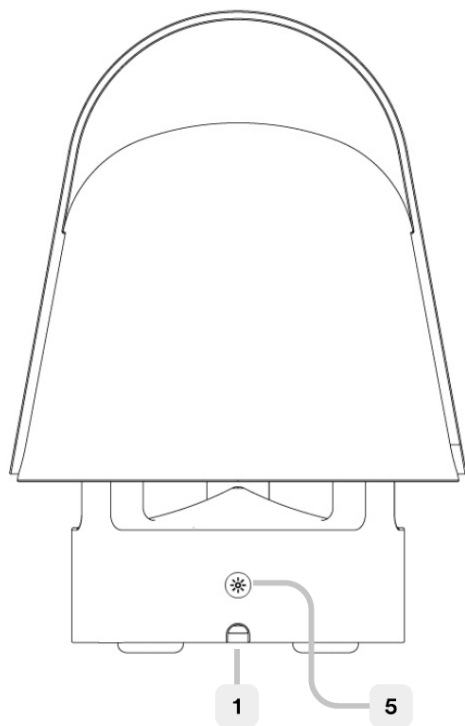
Visas pārējās Spotify preču zīmes, pakalpojumu zīmes, tirdzniecības nosaukumi, logotipi, domēnu nosaukumi un visas citas Spotify zīmola funkcijas ir tikai Spotify vai tā licencētāju īpašums.



Nosvītrotais atkritumu konteiners simbols norāda, ka prece jālikvidē atsevišķi no citiem sadzīves atkritumiem. Šī prece jānodod pārstrādei, ņemot vērā vietējos vides aizsardzības noteikumus, kas attiecas uz atkritumu apsaimniekošanu. Nošķirot marķēto preci no sadzīves atkritumiem, jūs palīdzēsiet samazināt atkritumu apjomu, kas nonāk atkritumu sadedzināšanas iekārtās vai atkritumu poligonos, tādējādi samazinot to potenciālo negatīvo ietekmi uz veselību un vidi. Sīkāka informācija IKEA veikalos.



1. Įkrovimui skirtas USB-C prievadas.
2. Pasirinkite paleisti / pristabdyti / garsumas.
3. Garsiakalbio įjungimo mygtukas ir Spotify Tap™
4. „Bluetooth“ susiejimo mygtukas.
5. Lempos įjungimo mygtukas.
6. LED būsenos lemputė.



LED būseną

Mirksi baltai: Vyksta „Bluetooth“ susiejimas.

Nuolat šviečia baltai: Susieta su įrenginiu.

Mirksi raudonai: Žemas akumuliatoriaus įkrovos lygis.

Nuolat šviečia raudonai: Įkraunama (kai garsiakalbis išjungtas)

Darbo pradžia

Naudokite USB-C priedavą (1), kad įkrautumėte gaminį prieš pirmąjį naudojimą ir kai tik LED ima mirksėti raudonai, nes tai parodo, jog akumulatoriaus įkrovos lygis žemas. Įkraunant LED nuolat šviečia raudonai, kai garsiakalbis išjungtas.

Rekomenduojamas maitinimo šaltinis:

5,0 V DC, 2,0 A, USB-C (nėra komplekte)

Lempos funkcijos

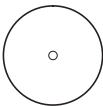


IJUNGIMAS / IŠJUNGIMAS. Vieną kartą paspauskite lempos jungiklį (5), kad ją įjungtumėte 100% ryškumu. Paspauskite dar kartą, kad pritemdytumėte šviesą iki 50% ir trečią kartą, kad IŠJUNGTUMĖTE.

Garsiakalbio funkcijos



IJUNGIMAS / IŠJUNGIMAS. Trumpai spustelėję maitinimo mygtuką (3), įjungsite garsiakalbį. Jei norite išjungti garsiakalbį, ilgai spauskite maitinimo mygtuką.



Paleidimo / pristabdymo mygtukas. Norėdami paleisti arba pristabdyti muziką, paspauskite ratuką (2).

Garsumas. Pasukite ratuką (2) pagal laikrodžio rodyklę, kad padidintumėte garsumą ir prieš laikrodžio rodyklę, kad sumažintumėte garsumą.



„Bluetooth“ susiejimas. Norėdami pradėti susiejimo režimą, palaikykite nuspaudę (ilgas paspaudimas). Ims mirksėti baltas LED. Atverkite „Bluetooth“ nustatymus savo įrenginyje, garsiakalbis turėtų būti nurodytas kaip VAPPEBY.

Automatinis išjungimas. Jei garsiakalbis nėra susietas su jokių įrenginiu, jis automatiškai išsijungs po 5 minučių.

Jei garsiakalbis susietas, bet muzika negrojama, jis automatiškai išsijungs po 20 minučių.

Spotify Tap™ naudojimas

Spotify Tap™ leidžia vėl paleisti ir pakeisti muzikos kūrinių tiesiai iš „Bluetooth“ garsiakalbio vieno mygtuko paspaudimu.

Jei naudojate „iOS“ įrenginį:

Eikite į „App Store“ ir atsisiųskite „Spotify“ programėlę. Jei jau turite šią programėlę, galėsite susikurti paskyrą arba prie jos prisijungti.

Jei naudojate „Android“ įrenginį, atlikite toliau nurodytus veiksmus.

Eikite į „Google Play“ parduotuvę ir atsisiųskite „Spotify“ programėlę. Jei jau turite šią programėlę, galėsite susikurti paskyrą arba prie jos prisijungti.

Pirmas naudojimas

Įsitikinkite, kad jūsų įrenginys yra per „Bluetooth“ susietas su VAPPEBY garsiakalbiais. Įsitikinkite, kad „Spotify“ mobiliųjų programėlė atidaryta. Tai bus reikalinga tik naudojant pirmą kartą. Norėdami paleisti muziką, paspauskite maitinimo mygtuką (3). LED indikatorius turėtų sumirksėti du kartus.

Nuo šiol, kai greitai paspaudžiate maitinimo mygtuką (3), muzika atnaujinama bet kuriuo metu, kai jūsų įrenginys yra susietas ir diapazone.

Muzikos keitimas

Dar kartą paspauskite maitinimo mygtuką (3), kad vietoj grojamo pasirinktumėte rekomenduojamą takelį.

Naudinga informacija

- Tinka naudoti lauke, nes yra apsaugotas nuo drėgmės ir vandens pagal IP65
- Įkraunami įrenginiai gali sušilti, tai visiškai normalu, jie palaipsniui atvės, kai bus iki galo įkrauti.
- Įkrovimo trukmė gali skirtis atsižvelgiant į įrenginio akumuliatoriaus talpą, įkrovimo lygį, akumuliatoriaus amžių ir aplinkos temperatūrą.
- Laikymo temperatūra: nuo -20 °C iki 25 °C.
- Atjunkite gaminį nuo maitinimo šaltinio prieš valydami ir kai jis nenaudojamas.
- Normalu, kad įkraunamas akumuliatorius įkaista, baigus įkrauti jis pamažu atvės.
- Nepalik išsekusio akumuliatoriaus ilgesniam laikui.
- Įkraunant akumuliatorių negalimas jo sąlytis su degiomis medžiagomis, pvz., tekstilės dirbiniais.

ĮSPĖJIMAS:

- Niekada nemontuokite gaminio uždaroje patalpoje.
- Aplink gaminį visada palikite 5 mm tarpą, kad jis būtų vėdinamas.
- Būtina prižiūrėti vaikus ir užtikrinti, kad jie nežaistų su produktu.
- Akumuliatoriaus nemodifikuokite, neardykite, neatidarykite, nenumeskite, nesuspauskite, nepradurkite ir neperpjaukite.
- Akumuliatorių saugokite nuo lietaus arba vandens.
- Gaisro ir nudegimo pavojus. Neatidarykite, nesuspauskite, nekaitinkite aukštesnėje kaip 60 °C (140 °F) temperatūroje ir nedeginkite.
- Laikykite akumuliatorių atokiau nuo atviros liepsnos arba saulės šviesos, kad neįkaistų.
- Akumuliatorių laikykite atokiau nuo aukštos įtampos įrenginių.
- Šis gaminys nėra žaislas, saugokite nuo vaikų. Užtikrinkite, kad visi šį gaminį naudojantys asmenys perskaitytų ir suprastų šiuos įspėjimus bei nurodymus.
- Akumuliatoriuje arba jo elementuose nesukelkite trumpojo jungimo.

- Jei iš elemento sunkiasi skystis, saugokitės, kad jo nepatektų ant odos arba į akis.

Saugokite šias instrukcijas, kad vėl prireikus ateityje galėtumėte peržiūrėti.

Priežiūros nurodymai

Gaminį valykite drėgna šluoste. Nusausinti naudokite kitą minkštą sausą šluostę.

Pastaba!

Niekada nenaudokite abrazyvinių valiklių ar cheminių tirpiklių, nes tai gali pakenkti gaminiui.

Produkto techninė priežiūra

Nebandykite remontuoti šio gaminio patys, pvz., atidaryti ar nuimti gaubtus, nes galite patirti įtampos poveikį, taip pat gali kilti kitų pavojų.

INFORMACIJA APIE RADIO DAŽNIŲ SPINDULIUOTĘ

Prietaisas atitinka radijo dažnių (RF) spinduliuotės reikalavimus.

Minimalus atstumas tarp jo ir vartotojo turi būti mažiausiai 20 cm.

Techniniai duomenys

Modelio pavadinimas: VAPPEY

Tipo numeris: E2004

Akumuliatoriaus talpa:

7.2 V DC, 3300 mAh, 23.76 Wh, ličio jonų

Įvestis: 5,0 V DC, 2,0 A, 10 W, C tipo USB laidas

Numatomas akumuliatoriaus veikimo laikas

50% garsumas ir "Bluetooth" režimas:

-50% ekrano ryškumas: 11–13 h

Darbinė temperatūra: nuo 0 °C iki 45 °C (32–113 °F)

Darbinė drėgmė: nuo 0 iki 95 % sant. drėgmė

Veikimo dažnis: 2400–2483,5 MHz
Radio išėjimo galia: 1 dBm (EIRP)
Dažnių juosta: 1 MHz
Dekoratyvinė šviesa: 20 lm, 2700 K
IP klasė: IP65

Gamintojas: „IKEA of Sweden AB“

Adresas: Box 702, SE-343 81 Älmhult, ŠVEDIJA



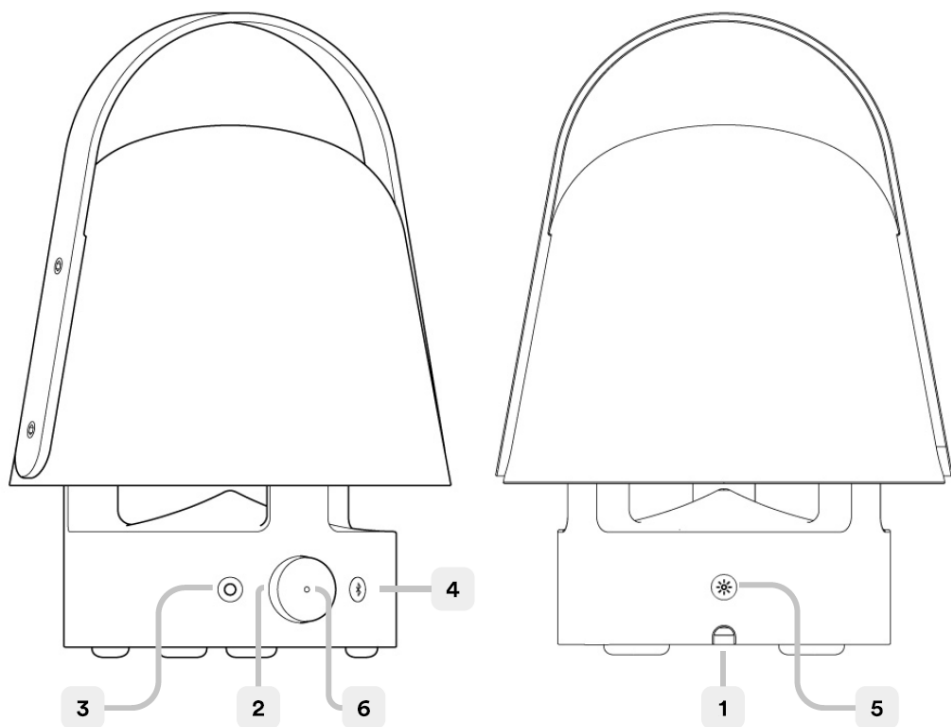
Perbraukto atliekų konteinerio simbolis reiškia, kad gaminio atliekų negalima tvarkyti kartu su kitomis buitinėmis atliekomis. Gaminys turi būti perdirbamas pagal šalies aplinkosaugos reikalavimus. Atskirdami taip pažymėtą gaminį nuo buitinių atliekų padėsite sumažinti atliekų kiekius išvežamus į sąvartynus ar deginimo vietas, ir galimą neigiamą poveikį žmogaus sveikatai bei gamtai. Daugiau informacijos jums suteiks parduotuvėje IKEA.



Prekių ženklas ir logotipai „Bluetooth“ yra registruotoji įmonės „Bluetooth SIG, Inc.“ nuosavybė, kurią naudoti IKEA'iai buvo suteiktas leidimas. Kiti prekių ženklai ir prekių pavadinimai yra šių kompanijų nuosavybė.



Spotify Tap™ yra „Spotify“ priklausantis prekės ženklas, todėl bet koks tokių ženklų naudojimas IKEA yra licencijuotas. Visi kiti „Spotify“ prekių ženklai, paslaugų ženklai, prekių pavadinimai, logotipai, domenų vardai ir bet kokios kitos „Spotify“ prekės ženklo savybės yra išimtinė „Spotify“ arba jos licencijų teikėjų nuosavybė.



1. Porta USB-C para carregamento.
2. Marque para reproduzir/pausa/volume.
3. Botão de alimentação da coluna e Spotify Tap™
4. Botão de emparelhamento Bluetooth.
5. Botão de interruptor da lâmpada.
6. Luz de estado do LED.

Estado do LED

Branco intermitente: o Bluetooth está a emparelhar.

Branco sólido: emparelhado com um dispositivo.

Vermelho intermitente: bateria fraca.

Vermelho sólido: a carregar (quando a coluna está desligada)

Primeiros passos

Utilize a porta USB-C (1) para carregar o seu produto antes da primeira utilização e sempre que o LED estiver a piscar a vermelho para indicar bateria fraca. Ao carregar, o LED fica vermelho sólido quando a coluna está desligada.

Fonte de alimentação recomendada:

5,0 V CC, 2,0 A, USB-C (não incluído)

Funções da lâmpada

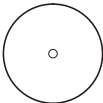


LIGAR/DESLIGAR. Prima o interruptor da lâmpada (5) uma vez para o ligar a 100% de luminosidade. Prima novamente para diminuir a luminosidade para 50% e uma terceira vez para DESLIGAR.

Funções da coluna



LIGAR/DESLIGAR. Um toque curto no botão de alimentação (3) LIGA a coluna. Se pretender, um toque longo no botão de alimentação DESLIGA a coluna.



Reproduzir/pausa. Prima o mostrador (2) para reproduzir ou colocar a música em pausa.

Volume. Rode o mostrador (2) no sentido dos ponteiros do relógio para aumentar o volume e no sentido contrário ao dos ponteiros do relógio para reduzir o volume.



Emparelhamento Bluetooth. Prima sem soltar (toque longo) para iniciar o modo de emparelhamento. O LED branco começa a piscar. Abra as definições Bluetooth no seu dispositivo; a coluna deverá aparecer como VAPPEBY.

Desligamento automático. Se a coluna não estiver emparelhada com nenhum dispositivo, esta desliga-se automaticamente após 5 minutos. Caso a coluna esteja

emparelhada, mas não esteja a tocar música, esta desliga-se automaticamente após 20 minutos.

Utilizar o Spotify Tap™

O Spotify Tap™ permite-lhe retomar e alterar a música diretamente a partir da sua coluna Bluetooth bastando para isso premir um botão.

Se tem um dispositivo iOS:

Aceda à App Store e transfira a aplicação Spotify. Poderá criar uma conta ou iniciar sessão se já tiver uma.

Se tem um dispositivo Android:

Aceda à Google Play Store e transfira a aplicação Spotify. Poderá criar uma conta ou iniciar sessão se já tiver uma.

Primeira utilização

Certifique-se de que o seu dispositivo está emparelhado via Bluetooth com as colunas VAPPEBY.

Certifique-se de que a aplicação móvel do Spotify está aberta. Isto só será necessário na primeira utilização. Prima o botão de alimentação (3) para iniciar a música. O indicador LED deve piscar duas vezes.

A partir de agora, sempre que premir rapidamente o botão de alimentação (3), a música será retomada sempre que o seu dispositivo estiver emparelhado e ao alcance.

Mudar a música

Prima novamente o botão de alimentação (3) para alterar o que está a ser reproduzido para uma faixa recomendada.

Dicas úteis

- Adequado para uso ao ar livre, uma vez que está protegido contra humidade e água de acordo com o IP65
- Os dispositivos podem aquecer enquanto carregam; isto é totalmente normal e irão arrefecer gradualmente quando estiverem totalmente carregados.
- O tempo de carregamento pode variar dependendo da capacidade de carga do dispositivo, do nível de carga, da vida útil da bateria e da temperatura ambiente.
- Temperatura de armazenamento: -20 °C a 25 °C.
- Desligue o produto da fonte de alimentação antes de limpar e quando não estiver a ser utilizado.
- É normal que a bateria fique quente durante o carregamento. Esta arrefecerá gradualmente após o carregamento.
- Não deve deixar a bateria descarregada durante um longo período de tempo.
- Não deve carregar a bateria se esta estiver em contacto com materiais inflamáveis, como, por exemplo, artigos têxteis.

AVISO:

- Nunca instale o produto num espaço confinado.
- Deixe sempre um espaço mínimo de 5 mm em redor do produto para ventilação.
- As crianças têm de ser supervisionadas para garantir que não brincam com o produto.
- Não modifique, desmonte, abra, deixe cair, esmague, perfure ou triture a bateria.
- Não exponha a bateria à chuva ou água.
- Risco de incêndio e queimaduras. Não abra, esmague, aqueça acima de 60 °C (140 °F) nem incinere.
- Mantenha a bateria afastada de chama aberta ou luz solar para prevenir a acumulação de calor.
- Mantenha a bateria afastada de dispositivos de alta tensão.
- Este produto não é um brinquedo, mantenha-o fora do alcance das crianças. Certifique-se de que todas as pessoas que utilizam este produto leem e seguem estes avisos e instruções.

- Não provoque curto-circuito da bateria ou das suas células.
- No caso de fuga de uma célula, não permita que o líquido entre em contacto com a pele ou olhos.

Guarde estas instruções para utilização futura.

Instruções de manutenção

Utilize um pano macio e humedecido para limpar o produto. Para secar, utilize outro pano macio seco.

Nota!

Nunca utilize produtos de limpeza abrasivos ou solventes químicos, pois podem danificar o produto.

Manutenção do produto

Não tente reparar este produto por si próprio, pois a abertura ou remoção de tampas pode expô-lo a pontos de tensão perigosos ou outros riscos.

INFORMAÇÃO SOBRE A EXPOSIÇÃO A RF

Este dispositivo cumpre com a norma relativa à exposição a rádio-frequências (RF).

A distância mínima em relação ao utilizador deve ser de pelo menos 20cm.

Dados técnicos

Nome do modelo: VAPPEBY

Número do tipo: E2004

Capacidade da bateria:

7.2 V CC, 3300 mAh, 23.76 Wh, íões de lítio

Potência: 5,0 V CC, 2,0 A, 10 W USB Tipo C

Tempo estimado de reprodução da bateria a

50% do volume e em modo Bluetooth:

-50% de luminosidade do ecrã: 11-13 h

Temperaturas operacionais: 0 °C a 45 °C (32 °F a 113 °F)

Humidade operacional: 0 a 95% HR

Frequência operacional: 2400–2483,5 MHz

Potência de saída de rádio: 1 dBm (EIRP)

Largura de banda: 1 MHz

Luz decorativa: 20 lm, 2700 k

Classe IP: IP65

Fabricante: IKEA of Sweden AB

Endereço: Box 702, SE-343 81 Älmhult, SUÉCIA



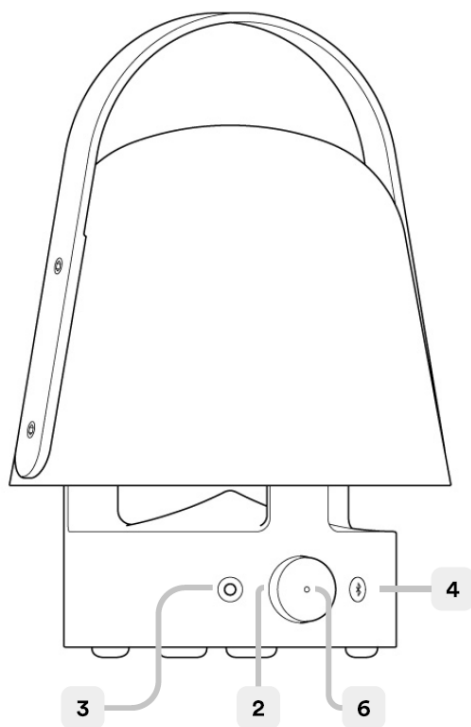
A marca nominal e os logótipos Bluetooth® são marcas registadas detidas por Bluetooth SIG, Inc., sendo que qualquer uso destas marcas pela IKEA está sob licença. Outras marcas registadas e nomes comerciais pertencem aos seus respetivos proprietários.



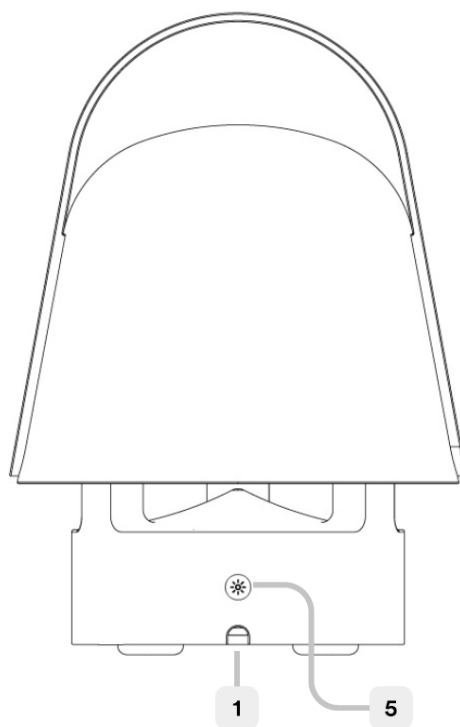
O Spotify Tap™ é uma marca comercial de propriedade da Spotify e qualquer utilização desta marca pela IKEA é feita sob licença. Todas as outras marcas comerciais, marcas de serviço, nomes comerciais, logotipos, nomes de domínio da Spotify e quaisquer outras características da marca Spotify são propriedade exclusiva da Spotify ou dos seus licenciantes.



O símbolo do caixote do lixo com o sinal de proibição indica que esse artigo deve ser separado dos resíduos domésticos convencionais. Deve ser entregue para reciclagem de acordo com as regulamentações ambientais locais para tratamento de resíduos. Ao separar um artigo assinalado dos resíduos domésticos, ajuda a reduzir o volume de resíduos enviados para os incineradores ou aterros, minimizando o potencial impacto negativo na saúde pública e no ambiente. Para mais informações, contacte a loja IKEA perto de si.



1. Port USB-C pentru încărcare.
2. Selectează pentru Redare/Pauză/Volum.
3. Buton de pornire boxă și Spotify Tap™
4. Buton de punere în pereche Bluetooth.
5. Buton de comutare lampă.
6. Lumină de stare LED.



Stare LED

Alb intermitent: Punere în pereche Bluetooth în desfășurare.

Alb continuu: Pus în pereche cu un dispozitiv.

Roșu intermitent: Acumulator slab.

Roșu continuu: Încărcare (când boxa este oprită)

Pregătirea pentru utilizare

Utilizează portul USB-C (1) pentru încărcarea produsului înainte de prima utilizare și ori de câte ori LED-ul luminează intermitent în roșu pentru a indica un acumulator slab. La încărcare, LED-ul luminează în roșu continuu atunci când boxa este oprită.

Sursă de alimentare recomandată:

5,0 V C.C., 2,0 A, USB-C (Nu este inclus)

Funcțiile lămpii



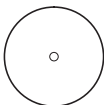
Pornire/pornire. Apasă o dată comutatorul lămpii (5) pentru a-l porni la o luminozitate de 100%.

Apasă din nou pentru a reduce lumina la 50% și a treia oară pentru a o opri.

Funcțiile boxei



Pornire/pornire. O apăsare scurtă a butonului de pornire (3) va porni boxa. Apasă lung pe butonul Pornire dacă dorești să OPREȘTI boxa.



Redare/pauză. Apasă selectorul (2) pentru a reda sau întrerupe muzica.

Volu. Rotește selectorul (2) în sensul acelor de ceasornic pentru a mări volumul și în sens invers acelor de ceasornic pentru a reduce volumul.



Punere în pereche Bluetooth. Apasă continuu (apasă lung) pentru a porni modul de punere în pereche. LED-ul alb va începe să lumineze intermitent. Deschide setările Bluetooth pe dispozitiv, boxa ar trebui să fie listată ca VAPPEBY.

Oprire automată. Dacă boxa nu este pusă în pereche cu niciun dispozitiv, aceasta se va opri automat după 5 minute. În cazul în care boxa este pusă în pereche, dar nu se redă muzică, aceasta se va opri automat după 20 de minute.

Utilizarea Spotify Tap™

Spotify Tap™ îți permite să reiei și să schimbi muzica direct de la boxa Bluetooth prin apăsarea unui singur buton.

Dacă ai un dispozitiv iOS:

Accesează App Store și descarcă aplicația Spotify. vei putea să creezi un cont sau să te conectezi dacă ai deja unul.

Dacă ai un dispozitiv Android:

Accesează Magazinul Google Play și descarcă aplicația Spotify. vei putea să creezi un cont sau să te conectezi dacă ai deja unul.

Prima utilizare

Asigură-te că dispozitivul este pus în pereche prin Bluetooth cu boxa VAPPEBY.

Asigură-te că aplicația de mobil Spotify este deschisă. Acest lucru va fi necesar numai la prima utilizare.

Apasă butonul de pornire (3) pentru a porni muzica. Indicatorul LED trebuie să lumineze intermitent de două ori.

De acum înainte, ori de câte ori vei apăsa rapid butonul de pornire (3), muzica se reia oricând dispozitivul este pus în pereche și se află în raza de acoperire.

Schimbarea muzicii

Apasă din nou butonul Pornire (3) pentru a schimba muzica redată la o piesă recomandată.

Bine de știut

- Potrivită pentru utilizare în aer liber, deoarece este protejată împotriva umezelii și apei în conformitate cu IP65
- Este posibil ca dispozitivele să se încălzească pe durata încărcării. Acest lucru este absolut normal. Dispozitivele se vor răci treptat, după ce se termină încărcarea.
- Timpul de încărcare poate varia în funcție de capacitatea acumulatorului dispozitivului, de nivelul de încărcare, de vechimea acumulatorului și de temperatura mediului ambiant.
- Temperatura de depozitare: între -20°C și 25°C.
- Deconectează produsul de la sursa de alimentare înainte de curățare și atunci când nu este în uz.
- Este normal ca acumulatorul să se încălzească pe durata încărcării. Acesta se va răci treptat, ulterior.
- Acumulatorul nu trebuie lăsat descărcat mult timp.
- Acumulatorul nu trebuie încărcat în timp ce este în contact cu materiale inflamabile, cum ar fi materialele textile.

AVERTISMENT:

- Nu instala niciodată produsul într-un spațiu închis.
- Lasă întotdeauna un spațiu de cel puțin 5 mm în jurul produsului pentru ventilare.
- Supraveghează copiii și nu-i lăsa să se joace cu produsul.
- Nu modifica, nu dezassemblea, nu deschide, nu scăpa, nu strivi, nu perfora și nu rupe acumulatorul.
- Nu expune acumulatorul la ploaie sau la apă.
- Pericol de incendii și arsuri. Nu deschide, nu strivi, nu încălzi la peste 60 °C (140 °F) și nu incineră.
- Ferește acumulatorul de flăcări deschise și de lumina soarelui pentru a preveni supraîncălzirea.
- Ferește acumulatorul de aparatele cu înaltă tensiune.
- Acest produs nu este o jucărie, nu-l lăsa la îndemâna copiilor. Asigură-te că toate persoanele care utilizează acest produs au citit și respectă aceste avertismente și instrucțiuni.
- Nu scurtcircuita acumulatorul sau celulele acestuia.

- În cazul scurgerii unei celule, nu permite ca lichidul să intre în contact cu pielea sau ochii.

Păstrează aceste instrucțiuni pentru utilizare viitoare.**Instrucțiuni de întreținere**

Pentru a curăța produsul, șterge-l cu o lavetă moale, umezită. Folosește o altă lavetă moale, uscată pentru ștergere.

Reține!

Nu utiliza niciodată substanțe de curățare abrazive sau solvenți chimici deoarece pot deteriora produsul.

Repararea produsului

Nu încerca să repari acest produs, deoarece deschiderea sau demontarea capacelor te poate expune pericolului de electrocutare sau altor riscuri.

INFORMAȚII PRIVIND EXPUNEREA RF

Acest dispozitiv respectă reglementările privind expunerea RF.

Distanța minimă de separare pentru utilizator este de cel puțin 20 cm.

Date tehnice

Nume model: VAPPEBY

Număr tip: E2004

Capacitatea acumulatorului:

7.2 V DC, 3300 mAh, 23.76 Wh, Li-ion

Intrare: 5,0 V DC, 2,0A, 10 W USB tip C

Timpul estimat de redare al acumulatorului la

50% din volum și în mod Bluetooth:

-50% luminozitate a ecranului: 11 - 13 h

Temperaturi de funcționare:

Între 0°C și 45°C (între 32°F și 113°F)

Umiditate de funcționare: Între 0 și 95 % UR

Frecvență de funcționare: 2400-2483,5 MHz

Putere de ieșire radio: 1 dBm (EIRP)

Lărgime de bandă: 1 MHz

Lumină decorativă: 20lm, 2700K

Clasă de protecție: IP65

Producător: IKEA of Sweden AB

Adresa: Box 702, SE-343 81 Älmhult, SUECIA



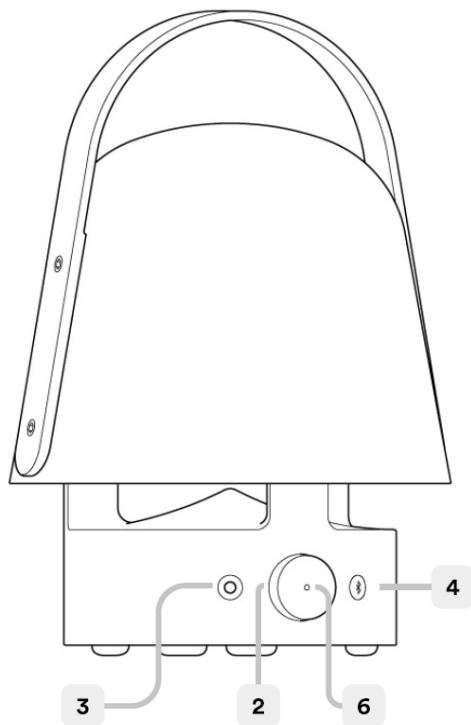
Marca și logoul Bluetooth® sunt mărci înregistrate ale Bluetooth SIG, Inc. și folosirea acestor mărci de către IKEA sunt sub licență.



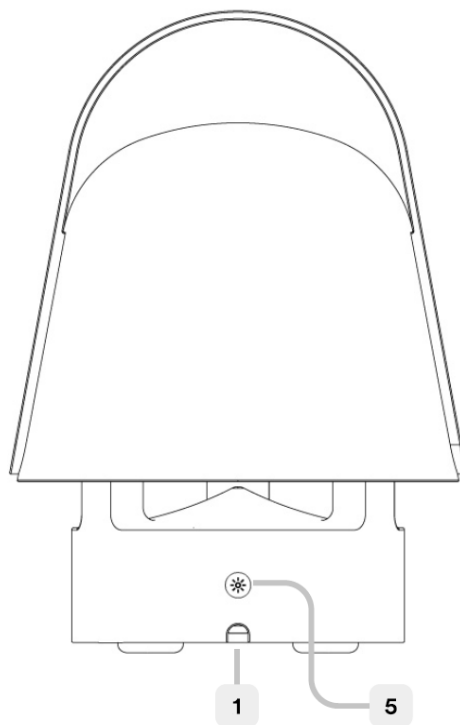
Spotify Tap™ este o marcă comercială deținută de Spotify și orice utilizare a unor astfel de mărci de către IKEA se face sub licență. Toate celelalte mărci comerciale Spotify, mărci de servicii, nume comerciale, logo-uri, nume de domenii și orice alte caracteristici ale mărcii Spotify sunt proprietatea exclusivă a Spotify sau a licențiatorilor săi.



Simbolul indica faptul ca produsul trebuie sa fie sortat separat de gunoiul menajer. Produsul respectiv trebuie sa fie predat pentru reciclare in conformitate cu reglementarile locale cu privire la sortarea deșeurilor. Sortând în mod corect deșeurile, vei contribui la reducerea volumului de deșeuri ce urmeaza a fi arse sau trimise la groapa de gunoi și la minimizarea potențialului impact negativ asupra oamenilor și mediului. Poți afla mai multe informații la magazinul IKEA.



1. Port USB-C pre nabíjanie.
2. Otočné tlačidlo s funkciami Prehrať/Pozastaviť/ Hlasitosť.
3. Tlačidlo zapnutia reproduktora a aplikácie Spotify Tap™
4. Tlačidlo párovania Bluetooth.
5. Tlačidlo zapnutia svetla.
6. LED kontrolka stavu.



LED kontrolka stavu

Bliká nabiele: Prebieha párovanie Bluetooth.

Trvalo svieti nabiele: Spárované so zariadením.

Bliká načerveno: Slabá batéria.

Trvalo svieti načerveno: Nabíjanie (keď je reproduktor vypnutý)

Začínáme

Port USB-C (1) použite na nabíjanie produktu pred prvým použitím a vždy, keď kontrolka LED bliká načerveno, čo označuje slabú batériu. Počas nabíjania je LED kontrolka trvalo rozsvietená načerveno, keď je reproduktor vypnutý.

Odporúčaný zdroj napájania:

5,0 V jednosmerný prúd, 2,0 A, USB-C (nie je súčasťou balenia)

Funkcie svetla

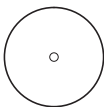


Zapnutie/Vypnutie. Stlačením spínača svetla (5) ho zapnete na 100 % jas. Opätovným stlačením stlmíte svetlo na 50 % a tretím stlačením svetlo vypnete.

Funkcie reproduktora



Zapnutie/Vypnutie. Reproduktor ZAPNETE krátkym stlačením tlačidla napájania (3). Reproduktor VYPNETE dlhým stlačením tlačidla napájania.



Prehrať/pozastaviť. Stlačením otočného tlačidla (2) prehráte alebo pozastavíte hudbu.

Hlasitosť. Otočením otočného tlačidla (2) v smere hodinových ručičiek zvýšite hlasitosť a otočením proti smeru hodinových ručičiek znížite hlasitosť.



Párovanie Bluetooth. Stlačením a podržaním (dlhým stlačením) spustíte režim párovania. Biela LED kontrolka začne blikáť. Vo svojom zariadení otvorte nastavenia Bluetooth, reproduktor by mal byť uvedený ako VAPPEBY.

Automatické vypnutie. Ak reproduktor nie je spárovaný so žiadnym zariadením, po 5 minútach sa automaticky vypne. Ak je reproduktor spárovaný, ale neprehráva sa žiadna hudba, po 20 minútach sa automaticky vypne.

Používanie aplikácie Spotify Tap™

Aplikácia Spotify Tap™ vám umožní obnoviť a zmeniť hudbu priamo z reproduktora Bluetooth stlačením jedného tlačidla.

Ak máte zariadenie s operačným systémom iOS: Prejdite do obchodu s aplikáciami a stiahnite si aplikáciu Spotify. Budete si môcť vytvoriť účet alebo sa prihlásiť, ak už máte účet.

Ak máte zariadenie s operačným systémom Android: Prejdite do obchodu Google Play Store a stiahnite si aplikáciu Spotify. Budete si môcť vytvoriť účet alebo sa prihlásiť, ak už máte účet.

Prvé použitie

Uistite sa, že je vaše zariadenie spárované cez Bluetooth s reproduktormi VAPPEBY.

Uistite sa, že je otvorená mobilná aplikácia Spotify. Toto bude potrebné iba pri prvom použití.

Stlačením tlačidla napájania (3) spustíte hudbu. LED kontrolka by mala dvakrát zablikať.

Keď odteraz rýchlo stlačíte tlačidlo napájania (3), prehrávanie hudby sa obnoví vždy, keď je zariadenie spárované a je v dosahu.

Zmena hudby

Opätovným stlačením tlačidla napájania (3) zmeníte prehrávanú skladbu na odporúčanú skladbu.

Dobré vedieť

- Zariadenie je vhodné na vonkajšie použitie, pretože je chránené proti vlhkosti a vode v súlade so stupňom krytia IP65.
- Zariadenia sa počas nabíjania môžu zahriať. Je to úplne bežné a po úplnom nabití sa postupne opäť ochladia.
- Doba nabíjania sa môže líšiť v závislosti od kapacity batérie zariadenia, úrovne nabitia, veku batérie a okolitej teploty.
- Teplota pri skladovaní: -20 °C až 25 °C.
- Pred čistením a keď sa produkt nepoužíva, produkt odpojte od zdroja napájania.
- Je normálne, že sa batéria počas nabíjania zahrieva. Po nabití sa postupne ochladí.
- Batériu nenechajte dlhšiu dobu v nenabitom stave.
- Batériu nenabíjajte, ak je v kontakte s horľavými látkami, napríklad s textíliou.

VAROVANIE:

- Nikdy neumiestňujte výrobok do stiesneného priestoru.
- Vždy nechajte okolo výrobku 5 mm voľného priestoru na vetranie.
- Dbajte na to, aby boli deti pod dozorom a aby sa nehrali s produktom.
- Batériu neupravujte, nerozoberajte, neotvárajte, nenechajte spadnúť, nedrvtvte, neprepichujte ani neskartujte.
- Batériu nevystavujte dažďu ani vode.
- Riziko požiaru a popálenín. Neotvárajte, nedrvtvte, neohrievajte nad 60 °C ani nespálujte.
- Batériu chráňte pred otvoreným ohňom alebo slnečným žiarením, aby sa zabránilo hromadeniu tepla.
- Batériu uchovávajte mimo dosahu vysokonapätových zariadení.
- Tento výrobok nie je hračka, uchovávajte ho mimo dosahu detí. Zabezpečte, aby si všetky osoby, ktoré používajú tento výrobok, prečítali tieto upozornenia a pokyny a dodržiavali ich.
- Batériu ani jej články neskratujte.

- V prípade tečenia článkov nedovoľte, aby kvapalina prišla do kontaktu s kožou alebo očami.

Tento návod si uschovajte pre prípad potreby.**Pokyny na údržbu**

Produkt čistite tak, že ho utriete mäkkou navlhčenou handričkou. Na utretie použite ďalšiu mäkkú a suchú handričku.

Poznámka!

Nikdy nepoužívajte abrazívne čistiace prostriedky alebo chemikálie, pretože by mohli poškodiť produkt.

Servis produktu

Nikdy sa nepokúšajte opraviť produkt sami, pretože po otvorení alebo zložení krytov môžete byť vystavení nebezpečnému napätiu alebo podobným rizikám.

INFORMÁCIE O VYSTAVENÍ

Tento prístroj vyhovuje predpisom o vystavení rádiovým vlnám.

Minimálna vzdialenosť používateľa musí byť najmenej 20 cm.

Technické údaje

Názov modelu: VAPPEBY

Typové číslo: E2004

Kapacita batérie: 7.2 V jednosmerný prúd, 3300 mAh, 23.76 Wh, lítium-iónová

Vstup: 5,0 V jednosmerný prúd, 2,0 A, 10 W USB Type-C

Odhadovaná doba prehrávania na batériu pri

50 % hlasitosti a režime Bluetooth:

-50 % jas displeja: 11 – 13 h

Prevádzkové teploty: 0 °C až 45 °C

Prevádzková vlhkosť: Relatívna vlhkosť 0 až 95 %

Prevádzková frekvencia: 2400 – 2483,5 MHz

Rádiový výstupný výkon: 1 dBm (EIRP)

Pásmo: 1 MHz

Dekoratívne svetlo: 20 lm, 2700 K

Trieda IP: IP65

Výrobca: IKEA of Sweden AB

Adresa: Box 702, SE-343 81 Älmhult, ŠVÉDSKO



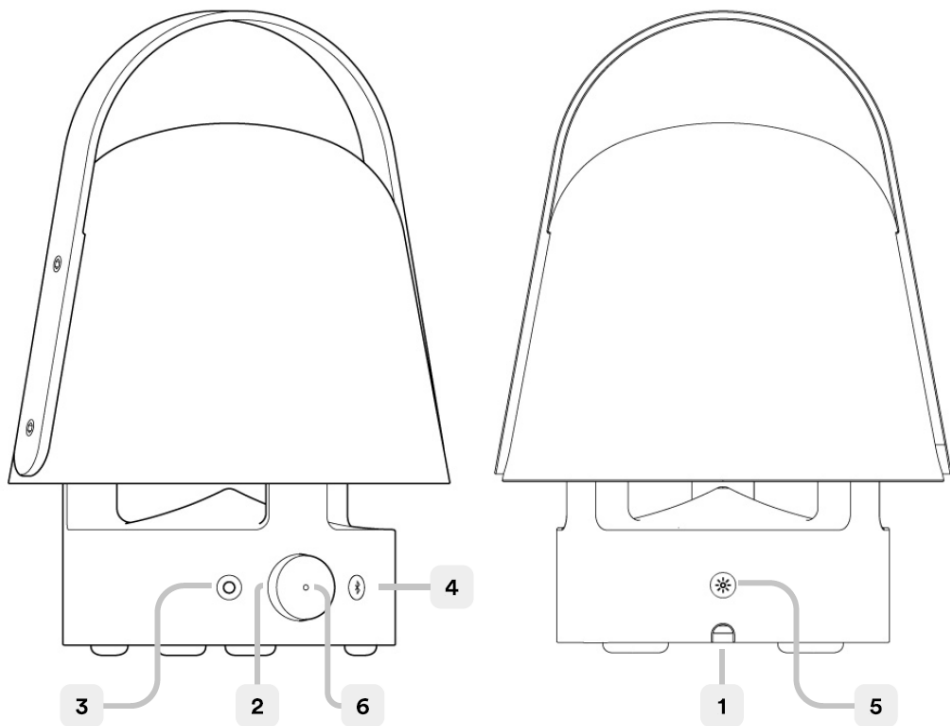
Značka a logá Bluetooth® sú registrované ochranné známky spoločnosti Bluetooth SIG, Inc. a akékoľvek používanie týchto značiek spoločnosťou IKEA vyplýva na základe licencie. Ďalšie ochranné známky a obchodné názvy sú registrované na ich príslušných vlastníkov.



Spotify Tap™ je ochranná známka vo vlastníctve spoločnosti Spotify a akékoľvek použitie takýchto značiek spoločnosťou IKEA je na základe licencie. Všetky ostatné ochranné známky Spotify, známky služieb, obchodné názvy, logá, názvy domén a akékoľvek ďalšie funkcie značky Spotify sú výhradným vlastníctvom spoločnosti Spotify alebo jej poskytovateľov licencií.



Symbol preškrtnutého kontajnera označuje, že tento výrobok musí byť zlikvidovaný oddelene od bežného domáceho odpadu. Výrobok by mal byť odovzdaný na recykláciu v súlade s miestnymi predpismi pre nakladanie s odpadom. Oddelením označeného výrobku z komunálneho odpadu, pomôžete znížiť objem odpadu posielaného do spaľovni alebo na skládku a minimalizovať prípadný negatívny dopad na ľudské zdravie a životné prostredie. Pre viac informácií, prosím, kontaktujte obchodný dom IKEA.



1. USB-C порт за зареждане.
2. Диск за възпроизвеждане/пауза/сила на звука.
3. Бутон за включване на високоговорителите и Spotify Tap™
4. Бутон за сдвояване през Bluetooth.
5. Бутон за превключване на лампата.
6. Светодиоден индикатор за състоянието.

Състояние на светодиода

Мига в бяло: Сдвояване през Bluetooth.

Свети в бяло: Сдвоено към устройство.

Мига в червено: Изтощена батерия.

Свети в червено: Зареждане (когато високоговорителят е изключен)

Първи стъпки

Използвайте USB-C порта (1) за зареждане на вашия продукт, преди да използвате за първи път и когато светодиодният индикатор мига в червено, показващ изтощена батерия. При зареждане светодиодът свети в червено, когато високоговорителят е изключен.

Препоръчително захранване:

5,0 V DC, 2,0 A, USB-C (Не е включено)

Функции на лампата

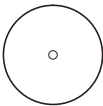


ВКЛЮЧВАНЕ/ИЗКЛЮЧВАНЕ. Натиснете превключвателя за лампата (5) веднъж, за да я включите със 100% яркост. Натиснете отново, за да затъмните лампата до 50% и трети път, за да я изключите.

Функции на високоговорителя



ВКЛЮЧВАНЕ/ИЗКЛЮЧВАНЕ. С кратко натискане на бутона за захранване (3) ще се ВКЛЮЧИ високоговорителя. С продължително натискане на бутона за захранване, ако искате да ИЗКЛЮЧИТЕ високоговорителя.



Възпроизвеждане/пауза. Натиснете диска (2), за възпроизвеждане или спиране в пауза на музика.

Сила на звука. Завъртете диска (2) по часовниковата стрелка, за да увеличите силата на звука и обратно на часовниковата стрелка, за да намалите силата на звука.



Сдвояване през Bluetooth. Натиснете и задръжте (продължително натискане), за да стартирате режим на сдвояване. Белият светодиод ще започне да мига. Отворете настройките за Bluetooth на вашето устройство, високоговорителят трябва да бъде посочен като VAPPEBY.

Изключване. Ако високоговорителят не е сдвоен към устройство, той ще се изключи автоматично след 5 минути. В случай че високоговорителят е сдвоен, но не се възпроизвежда музика, той ще се изключи автоматично след 20 минути.

Използване на Spotify Tap™

Spotify Tap™ ви позволява да възобновите възпроизвеждането и да промените музиката директно от вашия Bluetooth високоговорител с натискане на един бутон.

Ако имате устройство с IOS:

Отидете в App Store и изтегли приложението Spotify. Ще можете да създадете профил или да влезете, ако вече имате такъв.

Ако имате устройство с Android:

Отидете в Google Play Store и изтеглете приложението Spotify. Ще можете да създадете профил или да влезете, ако вече имате такъв.

Използване за първи път

Уверете се, че устройството ви е сдвоено през Bluetooth към високоговорителите VAPPEBY. Уверете се, че мобилното приложение Spotify е отворено. Това ще бъде необходимо само когато използвате за първи път. Натиснете бутона за захранване (3), за да стартирате възпроизвеждане на музика. Светодиодният индикатор трябва да мига два пъти.

От тук нататък, когато натиснете бързо бутона за захранване (3), възпроизвеждането на музиката се възобновява всеки път, когато устройството се сдвои и е в обхват.

Промяна на музика

Натиснете отново бутона за захранване (3), за да смените това, което се възпроизвежда, с предпочитан запис.

Добре е да се знае

- Подходящ за употреба на открито, тъй като е защитен от влага и вода в съответствие с IP65
- Устройствата може да се загреят по време на зареждането; това е напълно нормално и постепенно ще се охладят отново, след като бъдат напълно заредени.
- Времето за зареждане може да варира в зависимост от капацитета на батерията на устройството, нивото на заряда, възрастта на батерията и температурата в околния район.
- Температурата на съхранение: от -20°C до 25°C.
- Изключвайте продукта от захранване преди почистване и когато не се използва.
- Нормално е по време на зареждането батерията да се нагрява и постепенно да се охлажда след зареждане.
- Батерията не трябва да бъде оставяна изтощена за по-дълъг период.
- Батерията не трябва да бъде зареждана докато е в контакт със запалими материали като текстил.

ПРЕДУПРЕЖДЕНИЕ:

- Никога не инсталирайте продукта в ограничено пространство.
- Винаги оставяйте място от поне 5 mm около продукта за вентилация.
- Децата трябва да бъдат надзиравани, за да е сигурно, че не играят с продукта.
- Не модифицирайте, не разглобявайте, не отваряйте, не изпускайте, не чупете, не пробивайте или не режете батерията.
- Не излагайте батерията на дъжд или вода.
- Риск от пожари и изгаряния. Не отваряйте, не мачкайте, не загревайте над 140°F (60°C) или не изгаряйте.

- Дръжте батерията далеч от открит пламък или слънчева светлина, за да предотвратите натрупването на топлина.
- Дръжте батерията далеч от устройства с високо напрежение.
- Този продукт не е играчка, пазете далеч от деца. Уверете се, че всички лица, които използват този продукт, са прочели и спазват тези предупреждения и указания.
- Не свързвайте „на късо“ батерията или клетките ѝ.
- В случай на теч от клетка не позволявайте течността да влезе в допир с кожата или очите.

Запазете тези инструкции за бъдеща употреба.

Инструкции за поддръжка

За да почистите продукта, избършете с мека влажна кърпа. Използвайте друга мека и суха кърпа, за да го подсушите.

Забележка!

Никога не използвайте абразивни почистващи препарати или химически разтворители, тъй като те биха могли да повредят продукта.

Сервизно обслужване на продукта

Не се опитвайте да поправяте този продукт сами, тъй като отварянето или премахването на капаците може да ви изложи на точки на опасно напрежение или други рискове.

Информация за излагане на радиочестоти

Това устройство е съобразено с регулациите за излагане на радиочестоти.

Минималното разстояние между потребителя и устройството трябва да е поне 20 cm.

Технически данни

Име на модел: VAPPEBY

Типов номер: E2004

Капацитет на батерията:

7.2 V DC, 3300 mAh, 23.76 Wh, литиево-йонна

Захранване: 5,0V DC, 2,0A, 10 W USB Type-C

Очаквано време на възпроизвеждане на батерията при 50% сила на звука и режим Bluetooth:

-50% яркост на дисплея: 11 - 13 часа

Работна температура: 0°C до 45°C (32°F до 113°F)

Влажност при работа:

относителна влажност от 0% до 95%

Работна честота: 2400–2483,5 MHz

Изходяща мощност на радио: 1 dBm (EIRP)

Честотна лента: 1 MHz

Декоративна светлина: 20 lm, 2700K

IP клас: IP65

Производител: IKEA of Sweden AB

Адрес: Vox 702, SE-343 81 Älmhult, ШВЕЦИЯ



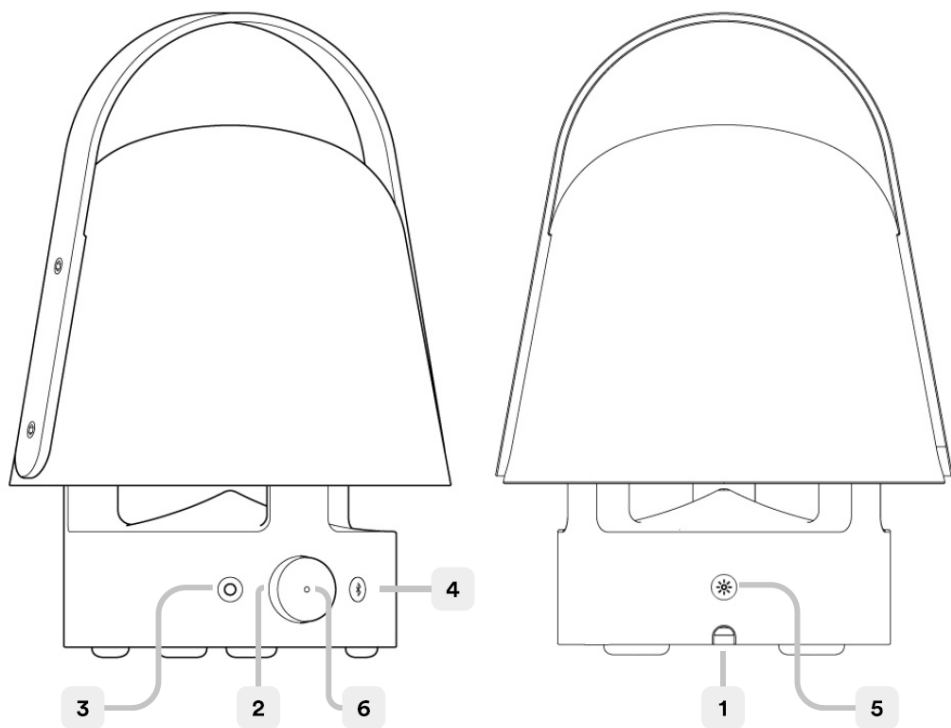
Символът със задраскан кош за боклук означава, че артикулът следва да се изхвърли отделно от битовите отпадъци. Артикулът трябва да бъде предаден за рециклиране в съответствие с местните правила за изхвърляне на отпадъци. Като отделяте обозначените артикули от битовите отпадъци, вие спомагате за намаляването на количествата отпадъци, предавани в сметища или за изгаряне, и свеждате до минимум потенциалните отрицателни въздействия върху човешкото здраве и околната среда. Моля, обърнете се към магазин ИКЕА за повече информация.



Bluetooth® словна марка и лого са регистрирани търговски марки, собственост на Bluetooth SIG, Inc. и всяко използване на тези марки от ИКЕА е лицензирано. Другите търговски марки и търговски имена отговарят съответно на техните притежатели.



Spotify Tap™ е търговска марка, собственост на Spotify, и всяко използване на тези марки от ИКЕА се извършва под лиценз. Всички други търговски марки, марки на услуги, търговски наименования, логотипи, имена на домейни на Spotify и всякакви други характеристики на марката Spotify са еднолична собственост на Spotify или на нейните лицензодатели.



1. USB-C priključak za punjenje.
2. Kotačić za reprodukciju/pauziranje/glasnoću.
3. Gumb za uključivanje zvučnika i Spotify Tap™
4. Gumb za Bluetooth uparivanje.
5. Gumb prekidača svjetiljke.
6. LED svjetlo statusa.

LED status

Treperi bijelo: Bluetooth se uparuje.

Svijetli bijelo: Uparen s uređajem.

Treperi crveno: Slaba baterija.

Svijetli crveno: Punjenje (kada je zvučnik isključen)

Kako započeti

Koristite USB-C priključak (1) za punjenje proizvoda prije prve uporabe i kad god LED indikator treperi crveno što označava slabu bateriju. Priilikom punjenja LED indikator trajno svijetli crveno kada je zvučnik isključen.

Preporučeno električno napajanje:

5.0V DC, 2.0A, USB-C (nije uključeno)

Funkcije svjetiljke



Uključivanje/isključivanje. Jednom pritisnite prekidač svjetiljke (5) kako biste je uključili pri svjetlini od 100%. Ponovno pritisnite da biste prigušili svjetlo na 50%, a treći put da biste isključili svjetlo.

Funkcije zvučnika



Uključivanje/isključivanje. Kratki pritisak na tipku za uključivanje (3) UKLJUČIT će zvučnik. Dugo pritisnite tipku za uključivanje ako želite ISKLJUČITI zvučnik.



Reprodukcija/pauziranje. Pritisnite kotačić (2) za reprodukciju ili pauziranje glazbe.

Glasnoća. Okrenite kotačić (2) u smjeru kazaljke na satu kako biste povećali glasnoću i u smjeru suprotnom od kazaljke na satu kako biste smanjili glasnoću.



Bluetooth uparivanje. Pritisnite i držite (dugi pritisak) da biste pokrenuli uparivanje. Bijeli LED indikator će početi treptati. Otvorite Bluetooth postavke na uređaju, zvučnik bi trebao biti naveden kao VAPPEBY.

Automatsko isključivanje. Ako zvučnik nije uparen s niti jednim uređajem, automatski će se isključiti nakon 5 minuta. U slučaju da je zvučnik uparen, ali se glazba ne reproducira, automatski će se isključiti nakon 20 minuta.

Korištenje funkcije Spotify Tap™

Spotify Tap™ omogućuje nastavak i promjenu glazbe izravno s Bluetooth zvučnika pritiskom na jedan gumb.

Ako imate iOS uređaj:

Otvori trgovinu App Store i preuzmi aplikaciju Spotify. Moći ćete stvoriti račun ili se prijaviti ako ga već imate.

Ako imate Android uređaj:

Otvorite Trgovinu Google Play i preuzmite aplikaciju Spotify. Moći ćete stvoriti račun ili se prijaviti ako ga već imate.

Prva uporaba

Provjerite je li vaš uređaj uparen putem Bluetootha s VAPPEBY zvučnicima.

Provjerite je li mobilna aplikacija Spotify otvorena. To će biti potrebno samo pri prvoj uporabi.

Pritisnite tipku za uključivanje (3) da biste pokrenuli glazbu. LED indikator bi trebao dvaput zatrepitati.

Od sada, kad god brzo pritisnete tipku za uključivanje (3), glazba se nastavlja svaki put kada je vaš uređaj uparen i u dometu.

Promjena glazbe

Ponovno pritisnite tipku za uključivanje (3) da biste promijenili reproduciranje na preporučeni zapis.

Korisne informacije

- Pogodan za vanjsku uporabu, jer je zaštićen od vlage i vode prema IP65
- Uređaji se mogu zagrijati za vrijeme punjenja; to je sasvim uobičajeno. Nakon dovršetka punjenja postupno će se ohladiti.
- Vrijeme punjenja može odstupati ovisno o kapacitetu baterije uređaja, razini napunjenosti, starosti baterije i o okolišnoj temperaturi.
- Temperatura skladištenja: od -20 °C do 25 °C.
- Kada proizvod ne upotrebljavate te prije čišćenja proizvoda izvucite utikač izvora napajanja.
- Normalno je da se baterija za vrijeme punjenja zagrije, nakon punjenja će se postupno ohladiti.
- Baterija ne bi smjela biti prazna duže vrijeme.
- Bateriju ne bi trebalo puniti dok je u dodiru sa zapaljivim materijalima kao što je tekstil.

UPOZORENJE:

- Nikada ne ugrađujte proizvod u skućeni prostor.
- Uvijek ostavite prostor od najmanje 5 mm oko proizvoda za ventilaciju.
- Djecu treba nadzirati kako se ne bi igrala s proizvodom.
- Nemojte mijenjati, rastavljati, otvarati, ispustiti, gnječiti, bušiti ili isjeckati bateriju.
- Nemojte izlagati bateriju kiši ili vodi.
- Rizik od požara i opekline. Nemojte otvarati, drobiti, grijati iznad 140 °F (60 °C) ili paliti.
- Bateriju držite podalje od otvorenog plamena ili sunčeve svjetlosti kako biste spriječili zagrijavanje.
- Bateriju držite podalje od visokonaponskih uređaja.
- Ovaj proizvod nije igračka, držite ga podalje od djece. Pobrinite se da sve osobe koje koriste ovaj proizvod pročitaju i pridržavaju se ovih upozorenja i uputa.
- Nemojte dovoditi baterije ili njezine ćelije do kratkog spoja.
- U slučaju curenja baterije pazite na to da tekućina ne dođe u dodir s kožom ili očima.

Spremite ove upute za buduću uporabu.

Upute za održavanje

Uređaj pri čišćenju prebrišite navlaženom krpom. Osušite drugom suhom i mekom krpom.

Napomena!

Za čišćenje nikad ne upotrebljavajte abrazivna sredstva ni kemijska otapala jer ona mogu oštetiti proizvod.

Servisiranje proizvoda

Ne pokušavajte popravljati ovaj proizvod jer se otvaranjem ili uklanjanjem poklopca možete izložiti opasnim točkama napona ili drugim rizicima.

INFORMACIJE O RF ZRAČENJU

Ovaj uređaj sukladan je s propisima o RF zračenju. Najmanja udaljenost korisnika mora biti 20 cm.

Tehnički podaci

Naziv modela: VAPPEBY

Broj tipa: E2004

Kapacitet baterije: 7.2V DC, 3300 mAh, 23.76 Wh, Li-ion

Napajanje: 5.0V DC, 2.0A, 10W USB tip C

Procijenjeno vrijeme reprodukcije s baterijom na 50% glasnoće i u Bluetooth načinu rada:

-50% svjetline zaslona: 11 - 13 h

Radna temperatura: 0 °C do 45 °C (32 °F do 113 °F)

Radna vlažnost zraka: 0 do 95 % relativne vlage

Radna frekvencija: 2400-2483.5 MHz

Izlazna snaga radiouređaja: 1 dBm (EIRP)

Propusnost: 1 MHz

Dekoratívno svjetlo: 20lm, 2700K

IP razred: IP65

Proizvođač: IKEA of Sweden AB

Adresa: Box 702, SE-343 81 Älmhult, ŠVEDSKA



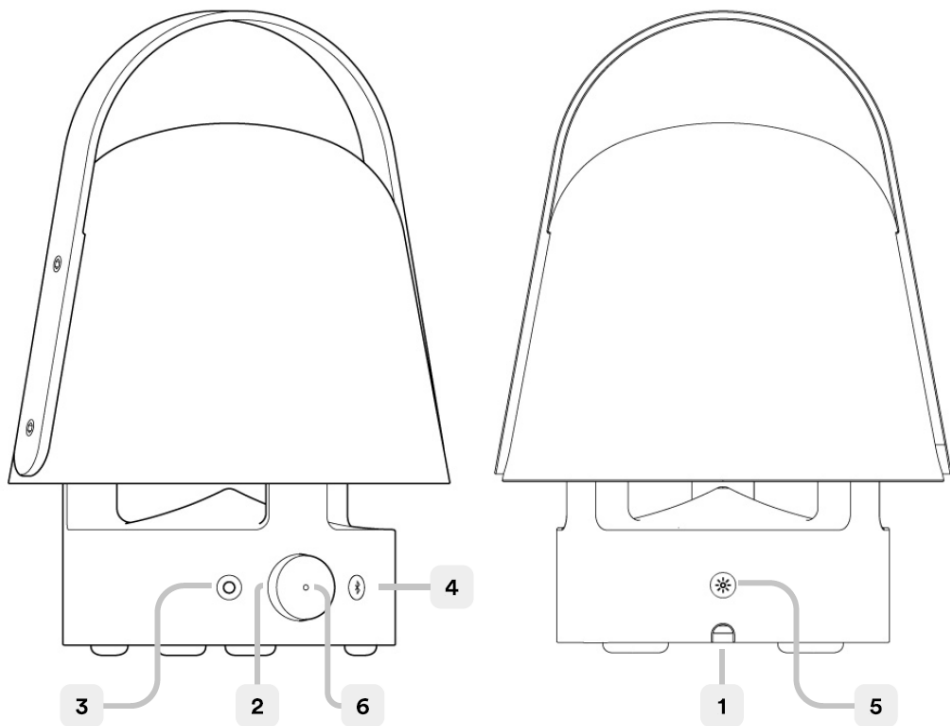
Bluetooth® znak i logo registrirani su žigovi tvrtke Bluetooth SIG, Inc. i svako je korištenje tih znakova od strane tvrtke IKEA licencirano. Ostali žigovi i zaštitna imena pripadaju njihovim vlasnicima.



Spotify Tap™ zaštitni je znak u vlasništvu tvrtke Spotify i svako korištenje takvih oznaka od strane tvrtke IKEA u okviru je licence. Svi ostali zaštitni znakovi tvrtke Spotify, servisne oznake, trgovački nazivi, logotipi, nazivi domena i sve druge značajke robne marke Spotify isključivo su vlasništvo tvrtke Spotify ili njezinih davatelja licenci.



Simbol prekržiene kante za otpad znači da se proizvod ne smije odlagati u komunalni otpad. Proizvod se mora predati na recikliranje u skladu s lokalnim propisima o zaštiti okoliša koji se odnose na odlaganje otpada. Odvajanjem označenog proizvoda od komunalnog otpada pomaže se smanjivanju količine otpada koji se odvozi u spalionice ili na odlagališta te smanjuje negativan utjecaj na zdravlje ljudi i okoliš. Za više informacija kontaktirati svoju robnu kuću IKEA.



1. Θύρα USB-C για φόρτιση.
2. Επιλογέας για Αναπαραγωγή/Παύση/Ένταση ήχου.
3. Κουμπί ενεργοποίησης ηχείου και λειτουργίας Spotify Tap™
4. Κουμπί ζεύξης μέσω Bluetooth.
5. Κουμπί διακόπτη λαμπτήρα.
6. Λυχνία κατάστασης LED.

Κατάσταση λυχνίας LED

Αναβοσβήνει με λευκό χρώμα: Το Bluetooth βρίσκεται σε διαδικασία ζεύξης.

Σταθερά αναμμένη με λευκό χρώμα: Έγινε ζεύξη με μια συσκευή.

Αναβοσβήνει με κόκκινο χρώμα: Χαμηλή μπαταρία.

Σταθερά αναμμένη με κόκκινο χρώμα: Φόρτιση (όταν το ηχείο είναι απενεργοποιημένο)

Ξεκινώντας

Χρησιμοποιήστε τη θύρα USB-C (1) για τη φόρτιση του προϊόντος σας πριν από την πρώτη χρήση και κάθε φορά που η λυχνία LED αναβοσβήνει με κόκκινο χρώμα λόγω χαμηλής στάθμης μπαταρίας. Κατά τη φόρτιση, η λυχνία LED είναι αναμμένη σταθερά με κόκκινο χρώμα όταν το ηχείο είναι απενεργοποιημένο.

Συνιστώμενο τροφοδοτικό:

5,0 V DC, 2,0 A, USB-C (Δεν περιλαμβάνεται)

Λειτουργίες λαμπτήρα

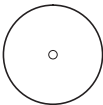


Ενεργοποίηση/Απενεργοποίηση. Πατήστε τον διακόπτη λαμπτήρα (5) μία φορά για να τον ενεργοποιήσετε σε φωτεινότητα 100%. Πατήστε τον ξανά για να μειώσετε την ένταση στο 50%, και πατήστε τον και τρίτη φορά για ΑΠΕΝΕΡΓΟΠΟΙΗΣΗ.

Λειτουργίες ηχείου



Ενεργοποίηση/Απενεργοποίηση. Ένα σύντομο πάτημα στο κουμπί λειτουργίας (3) θα ΕΝΕΡΓΟΠΟΙΗΣΕΙ το ηχείο σας. Πατήστε παρατεταμένα το κουμπί λειτουργίας αν θέλετε να ΑΠΕΝΕΡΓΟΠΟΙΗΣΕΤΕ το ηχείο.



Αναπαραγωγή/Παύση. Πατήστε τον επιλογέα (2) για αναπαραγωγή ή παύση μουσικής.

Ένταση ήχου. Περιστρέψτε τον επιλογέα (2) δεξιόστροφα για να αυξήσετε την ένταση του ήχου και αριστερόστροφα για να μειώσετε την ένταση του ήχου.



Ζεύξη μέσω Bluetooth. Πατήστε σταθερά (παρατεταμένο πάτημα) για να ξεκινήσετε τη λειτουργία ζεύξης. Η λευκή λυχνία LED θα αρχίσει να αναβοσβήνει. Ανοίξτε τις ρυθμίσεις Bluetooth στη συσκευή σας, το ηχείο θα πρέπει να αναφέρεται ως VAPPEBY.

Αυτόματη απενεργοποίηση. Αν το ηχείο δεν είναι συζευγμένο με καμία συσκευή, το ηχείο θα απενεργοποιηθεί αυτόματα μετά από 5 λεπτά. Αν το ηχείο είναι συζευγμένο αλλά δεν γίνεται αναπαραγωγή μουσικής, το ηχείο θα απενεργοποιηθεί αυτόματα μετά από 20 λεπτά.

Χρήση της λειτουργίας Spotify Tap™

Η λειτουργία Spotify Tap™ σας επιτρέπει να συνεχίζετε την αναπαραγωγή μουσικής και να αλλάζετε μουσική απευθείας από το ηχείο Bluetooth με το πάτημα ενός κουμπιού.

Εάν έχετε συσκευή iOS:

Επισκεφτείτε το App Store και κατεβάστε την εφαρμογή Spotify. Θα μπορείτε να δημιουργήσετε λογαριασμό ή να συνδεθείτε στον λογαριασμό σας.

Εάν έχετε συσκευή Android:

Επισκεφτείτε το Google Play Store και κατεβάστε την εφαρμογή Spotify. Θα μπορείτε να δημιουργήσετε λογαριασμό ή να συνδεθείτε στον λογαριασμό σας.

Πρώτη χρήση

Βεβαιωθείτε ότι η συσκευή σας έχει συζευχθεί μέσω Bluetooth με τα ηχεία VAPPEBY.

Βεβαιωθείτε ότι η εφαρμογή Spotify για κινητά είναι ανοιχτή. Αυτό θα χρειαστεί μόνο κατά την πρώτη χρήση. Πατήστε το κουμπί λειτουργίας (3) για να ξεκινήσετε τη μουσική. Η ενδεικτική λυχνία LED πρέπει να αναβοσβήσει δύο φορές.

Από τώρα και στο εξής, κάθε φορά που πατάτε στιγμιαία το κουμπί λειτουργίας (3), η μουσική θα συνεχίζει κάθε φορά που η συσκευή σας θα είναι συζευγμένη και θα βρίσκεται εντός εμβέλειας.

Αλλαγή μουσικής

Πατήστε ξανά το κουμπί λειτουργίας (3) για να αλλάξετε το κομμάτι που παίζει με ένα προτεινόμενο κομμάτι.

Χρήσιμες πληροφορίες

- Κατάλληλο για εξωτερική χρήση, καθώς προστατεύεται από την υγρασία και το νερό σύμφωνα με το επίπεδο προστασίας IP65
- Οι συσκευές μπορεί να θερμανθούν κατά τη φόρτιση. Αυτό είναι απολύτως φυσιολογικό και η θερμοκρασία σταδιακά θα επανέλθει στα κανονικά επίπεδα μετά την ολοκλήρωση της φόρτισης.
- Ο χρόνος φόρτισης μπορεί να διαφέρει ανάλογα με τη χωρητικότητα της μπαταρίας της συσκευής, το επίπεδο φόρτισης, την παλαιότητα της μπαταρίας και τη θερμοκρασία του περιβάλλοντος.
- Θερμοκρασία αποθήκευσης: -20 °C έως 25 °C.
- Αποσυνδέετε το προϊόν από την πρίζα πριν από τον καθαρισμό και όταν δεν χρησιμοποιείται.
- Είναι φυσιολογικό οι μπαταρίες να ζεσταίνονται κατά τη φόρτιση και σταδιακά να ψύχονται μετά τη φόρτιση.
- Δεν πρέπει να αφήνετε τη μπαταρία αποφορτισμένη για μεγαλύτερο χρονικό διάστημα.
- Η μπαταρία δεν πρέπει να φορτίζεται ενώ βρίσκεται σε επαφή με εύφλεκτα υλικά, όπως υφάσματα.

ΠΡΟΕΙΔΟΠΟΙΗΣΗ:

- Μην εγκαθιστάτε το προϊόν σε περιορισμένο χώρο.
- Να αφήνετε πάντα χώρο τουλάχιστον 5 mm γύρω από το προϊόν για αερισμό.
- Τα παιδιά θα πρέπει να επιβλέπονται για να διασφαλιστεί ότι δεν παίζουν με το προϊόν.
- Μην τροποποιείτε, μην αποσυναρμολογείτε, μην ανοίγετε, μην ρίχνετε, μην συνθλίβετε, μην τρυπάτε και μην τεμαχίζετε τη μπαταρία.
- Μην εκθέτετε τη μπαταρία σε βροχή ή νερό.
- Κίνδυνος πυρκαγιάς και εγκαυμάτων. Μην ανοίγετε, μην συνθλίβετε, μην θερμαίνετε το προϊόν πάνω από τους 60 °C (140 °F) και μην το καίτε.
- Κρατήστε τη μπαταρία μακριά από γυμνές φλόγες ή το ηλιακό φως για να αποφύγετε τη συσσώρευση θερμότητας.
- Κρατήστε τη μπαταρία μακριά από συσκευές υψηλής τάσης.
- Αυτό το προϊόν δεν είναι παιχνίδι, κρατήστε το μακριά από τα παιδιά. Βεβαιωθείτε ότι όλα τα άτομα που χρησιμοποιούν αυτό το προϊόν έχουν διαβάσει και

- τηρούν τις παρούσες προειδοποιήσεις και οδηγίες.
- Μην βραχυκυκλώνετε τη μπαταρία ή τις κυψέλες της.
- Σε περίπτωση διαρροής στις κυψέλες, μην αφήσετε το υγρό να έρθει σε επαφή με το δέρμα ή τα μάτια.

Αποθηκεύστε αυτές τις οδηγίες για μελλοντική χρήση.

Οδηγίες φροντίδας

Για να καθαρίσετε το προϊόν, σκουπίστε το με ένα μαλακό υγρό πανί. Χρησιμοποιήστε ένα άλλο μαλακό, στεγνό πανί για να το στεγνώσετε.

Σημείωση!

Μην χρησιμοποιείτε ποτέ διαβρωτικά καθαριστικά ή χημικούς διαλύτες, καθώς ενδέχεται να προκαλέσουν βλάβη στο προϊόν.

Σέρβις προϊόντος

Μην επιχειρήσετε να επισκευάσετε μόνοι σας αυτό το προϊόν, καθώς το άνοιγμα ή η αφαίρεση των καλυμμάτων μπορεί να σας εκθέσουν σε επικίνδυνα σημεία τάσης ή άλλους κινδύνους.

ΠΛΗΡΟΦΟΡΙΕΣ ΕΚΘΕΣΗΣ ΣΕ RF

Αυτή η συσκευή συμμορφώνεται με τους κανονισμούς έκθεσης σε RF.

Η ελάχιστη απόσταση από τον χρήστη θα πρέπει να είναι 20 cm.

Τεχνικά δεδομένα

Όνομα μοντέλου: VAPPEBY

Αριθμός τύπου: E2004

Χωρητικότητα μπαταρίας:

7.2 V DV, 3300 mAh, 23.76 Wh, Li-ion

Είσοδος: 5,0 V DC, 2,0 A, 10 W USB Τύπου C

Εκτιμώμενος χρόνος αναπαραγωγής μπαταρίας σε ένταση ήχου 50% και σε λειτουργία Bluetooth:

-50% φωτεινότητα οθόνης: 11 - 13 ώρες

Θερμοκρασίες λειτουργίας:
0 °C έως 45 °C (32 °F έως 113 °F)

Υγρασία λειτουργίας: 0 έως 95% RH

Συχνότητα λειτουργίας: 2400-2483,5 MHz

Ισχύς εξόδου ραδιοφώνου: 1 dBm (EIRP)

Εύρος ζώνης: 1 MHz

Διακοσμητικό φως: 20 lm, 2700K

Κατηγορία IP: IP65

Κατασκευαστής: IKEA of Sweden AB

Διεύθυνση: Box 702, SE-343 81 Älmhult, ΣΟΥΗΔΙΑ



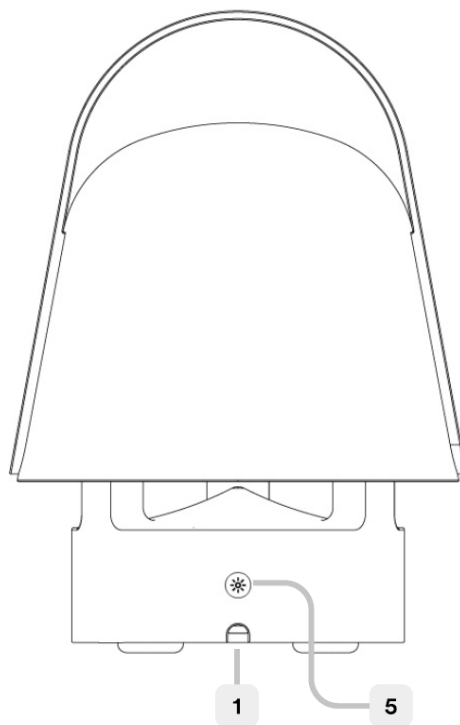
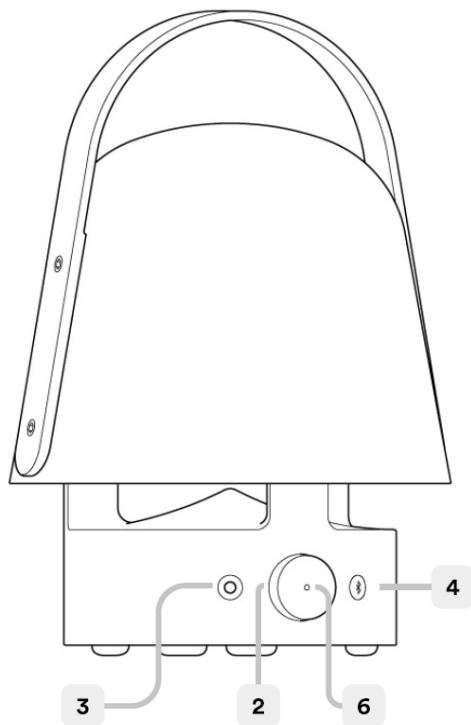
Το σύμβολο με το διαγραμμένο τροχήλατο κάδο υποδεικνύει ότι το προϊόν χρειάζεται ειδική διαχείριση απόρριψης αποβλήτων. Το προϊόν πρέπει να ανακυκλωθεί σύμφωνα με τους τοπικούς περιβαλλοντικούς κανονισμούς. Διαχωρίζοντας ένα προϊόν με αυτό το σύμβολο, συμβάλλετε στη μείωση του όγκου των αποβλήτων που στέλνονται στα αποτεφρωτήρια ή στους χώρους υγειονομικής ταφής και μειώνετε τις αρνητικές συνέπειες στην υγεία και το περιβάλλον. Για περισσότερες πληροφορίες, απευθυνθείτε σε ένα κατάστημα IKEA.



Το λεκτικό σήμα και τα λογότυπα Bluetooth® είναι σήματα κατατεθέντα που ανήκουν στην Bluetooth SIG, Inc. και οποιαδήποτε χρήση αυτών των σημάτων από την IKEA υπόκειται σε άδεια χρήσης. Άλλα εμπορικά σήματα και εμπορικές ονομασίες ανήκουν στους αντίστοιχους κατόχους.



Το Spotify Tap™ είναι ένα εμπορικό σήμα που ανήκει στη Spotify και οποιαδήποτε χρήση τέτοιων σημάτων από την IKEA γίνεται κατόπιν αδειάς. Όλα τα άλλα εμπορικά σήματα Spotify, σήματα υπηρεσιών, εμπορικές ονομασίες, λογότυπα, ονόματα τομέα και οποιαδήποτε άλλα χαρακτηριστικά της επωνυμίας Spotify αποτελούν αποκλειστική ιδιοκτησία της Spotify ή των δικαιωπαρόχων της.



1. Порт USB-C для зарядки.
2. Ручка воспроизведения / паузы / регулировки громкости.
3. Кнопка включения динамика и Spotify Tap™
4. Кнопка сопряжения Bluetooth.
5. Кнопка включения лампы.
6. Светодиодный индикатор состояния.

Индикация

Мигающий белый: Выполняется сопряжение Bluetooth.

Непрерывный белый: Выполнено сопряжение с устройством.

Мигающий красный: Низкий заряд батареи.

Непрерывный красный: Зарядка (если динамик выключен)

Начало работы

Используйте порт USB-C (1) для зарядки устройства перед первым использованием и всякий раз, когда светодиод мигает красным светом, указывая на низкий заряд батареи. Во время зарядки светодиод горит непрерывным красным светом, если динамик выключен.

Рекомендуемый источник питания:

5,0 В постоянного тока, 2,0 А, USB-C (не входит в комплект)

Функции лампы

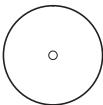


Включение/выключение. Нажмите выключатель лампы (5) один раз, чтобы включить ее с яркостью 100 %. Нажмите еще раз, чтобы приглушить свет до 50 %, и еще раз, чтобы выключить.

Функции динамика



Включение/выключение. Для ВКЛЮЧЕНИЯ динамика кратковременно нажмите кнопку включения (3). Для ВЫКЛЮЧЕНИЯ динамика длительно нажмите кнопку включения (3).



Воспроизведение/пауза. Нажмите на ручку (2), чтобы запустить или приостановить воспроизведение музыки.

Регулировка громкости. Поверните ручку (2) по часовой стрелке для увеличения и против часовой стрелки для уменьшения громкости.



Сопряжение Bluetooth. Нажмите и удерживайте (длительное нажатие), чтобы запустить режим сопряжения. Белый светодиод начнет мигать. Откройте настройки Bluetooth на вашем устройстве, динамик должен появиться в списке под названием VAPPEBY.

Автоматическое выключение. Если динамик не сопряжен ни с каким устройством, он автоматически выключится через 5 минут. В случае если динамик сопряжен, но музыка не воспроизводится, он автоматически выключится через 20 минут.

Использование Spotify Tap™

Spotify Tap™ позволяет возобновлять и изменять музыку непосредственно с помощью динамика Bluetooth одним нажатием кнопки.

Если вы являетесь обладателем iOS-устройства: Перейдите в App Store и загрузите приложение Spotify. Вы сможете создать учетную запись или войти в систему, если она у вас уже есть.

Если вы являетесь обладателем Android-устройства: Перейдите в магазин Google Play и загрузите приложение Spotify. Вы сможете создать учетную запись или войти в систему, если она у вас уже есть.

Первое использование

Убедитесь, что устройство сопряжено через Bluetooth с динамиками VAPPEBY.

Убедитесь, что мобильное приложение Spotify открыто. Это необходимо только при первом использовании.

Нажмите кнопку включения (3), чтобы запустить музыку. Светодиодный индикатор должен дважды мигнуть.

После этого при каждом быстром нажатии кнопки включения (3) музыка возобновляется, если ваше устройство сопряжено и находится в пределах диапазона.

Изменение музыки

Нажмите кнопку включения (3) еще раз, чтобы переключиться на воспроизведение рекомендуемого трека.

Важная информация

- Подходит для использования на улице, так как устройство защищено от влаги и воды в соответствии с IP65.
- Устройства нагреваются во время зарядки — это обычное явление, и по окончании зарядки они постепенно остывают.
- Время зарядки зависит от емкости аккумуляторов, уровня зарядки, срока службы аккумулятора и окружающей температуры.
- Температура хранения: -20 - +25 °C.
- Отключайте устройство от источника питания перед очисткой и когда оно не используется.
- Обычно аккумулятор нагревается во время зарядки, а по ее завершении постепенно остывает.
- Аккумулятор не должен долгое время оставаться разряженным.
- Во время зарядки аккумулятор не должен касаться горючих материалов, например ткани.

ПРЕДУПРЕЖДЕНИЕ:

- Не устанавливайте устройство в замкнутом пространстве.
- Всегда оставляйте вокруг устройства пространство не менее 5 мм с каждой стороны для вентиляции.
- Следите, чтобы дети не играли с устройством.
- Запрещается модифицировать, разбирать, открывать, ронять, разбивать, прокалывать аккумулятор или разделять его на части.
- Берегите аккумулятор от воздействия дождя и воды.
- Существует риск возгораний и ожогов. Запрещается открывать, разбивать, нагревать выше 60 °C или сжигать.
- Храните аккумулятор вдали от открытого пламени и солнечного света, чтобы он не перегревался.
- Храните аккумулятор вдали от устройств высокого напряжения.
- Это устройство не игрушка — берегите его от детей. Следите, чтобы все, кто пользуется устройством, прочитали эти предупреждения и указания и соблюдали их.

- Не замыкайте накоротко аккумулятор или его ячейки.
- В случае утечки из ячеек не допускайте попадания жидкости на кожу или в глаза.

Сохраните эту инструкцию для дальнейшего использования.

Инструкция по уходу

Для очистки устройства используйте мягкую влажную ткань. Другой мягкой и сухой тканью протрите насухо.

Внимание!

Абразивные чистящие средства и химические растворители могут повредить устройство.

Обслуживание устройства

Не пытайтесь самостоятельно отремонтировать устройство, поскольку разборка корпуса или снятие изоляции могут быть опасны из-за напряжения или других рисков.

ИНФОРМАЦИЯ ПО РАДИОЧАСТОТНОМУ ИЗЛУЧЕНИЮ

Это устройство соответствует нормам радиочастотного излучения. Устройство должно располагаться на расстоянии не менее 20 см от пользователя.

Технические данные

Название модели: VAPPEBY

Артикул: E2004

Емкость аккумулятора:

7.2 В пост. тока, 3300 мАч, 23.76 ватт-час, литий-ионный

Вход: 5,0 В пост. тока, 2,0 А, 10 Вт USB-C

Расчетное время воспроизведения музыки от батареек Режим Bluetooth и громкости 50 %:

- яркость дисплея 50 %: 11-13 ч

Рабочая температура: от 0 °C до 45 °C

Рабочая влажность: 0-95 % отн. влажности

Рабочая частота: 2400–2483,5 МГц
Выходная мощность радио: 1 дБм (ЭИИМ)
Частотный диапазон: 1 МГц
Декоративное освещение: 20 лм, 2700 К
Класс IP: IP65

Изготовитель: IKEA of Sweden AB

Адрес: Vox 702, SE-343 81 Älmhult, ШВЕЦИЯ



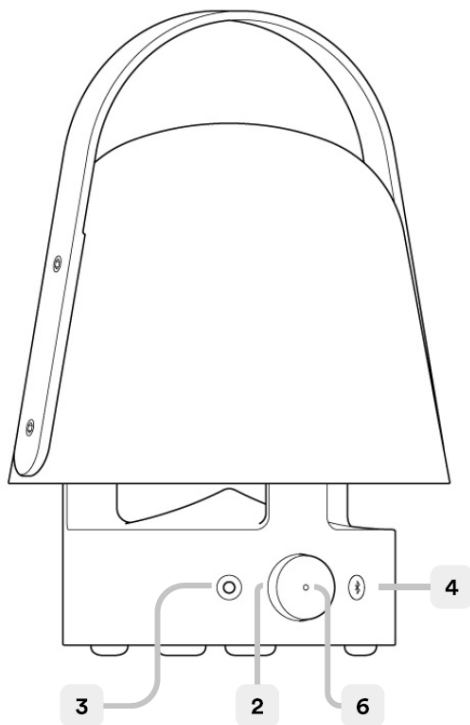
Торговая марка и товарный знак Bluetooth® являются зарегистрированными торговыми марками корпорации Bluetooth SIG, Inc. и используются компанией IKEA по лицензии. Другие торговые марки и торговые знаки принадлежат соответствующим владельцам.



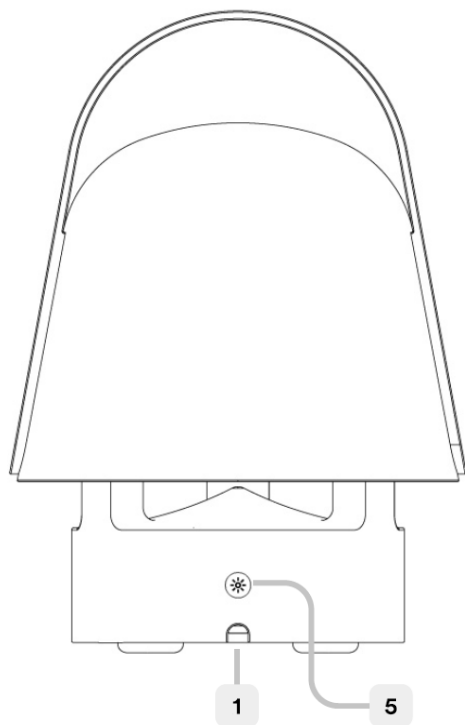
Spotify Tap™ является товарным знаком, принадлежащим Spotify, и любое использование таких знаков компанией IKEA осуществляется по лицензии. Все другие товарные знаки, знаки обслуживания, фирменные наименования, логотипы, доменные имена и любые другие функции бренда Spotify являются исключительной собственностью компании Spotify или ее лицензиаров.



Значок с изображением перечеркнутого мусорного контейнера на колесиках обозначает необходимость утилизировать данное изделие отдельно от бытового мусора. Изделие необходимо сдавать на переработку в соответствии с нормативами местного законодательства. Правильная утилизация обеспечивает сокращение количества мусора, направляемого на мусоросжигательные предприятия и свалки, и снижает потенциальное негативное влияние на здоровье человека и окружающую среду. Более подробная информация – в магазине ИКЕА.



1. Порт USB-C для зарядання.
2. Ручка для регулювання гучності / відтворення / призупинення відтворення.
3. Кнопка ввімкнення динаміка та Spotify Tap™.
4. Кнопка сполучення через Bluetooth.
5. Кнопка перемикача лампи.
6. Світлодіодний індикатор стану.



Світлодіодний індикатор стану

Блимає білим: здійснюється сполучення через Bluetooth.

Безперервно світиться білим: сполучено з пристроєм.

Блимає червоним: низький рівень заряду акумулятора.

Безперервно світиться червоним: здійснюється зарядання (якщо динамік вимкнено).

Початок роботи

Використовуйте порт USB-C (1) для заряджання виробу перед першим використанням і в разі блимання світлодіодного індикатора червоним, що вказує на низький рівень заряду акумулятора. Під час заряджання світлодіодний індикатор безперервно світитися червоним (якщо динамік вимкнено).

Рекомендований блок живлення:

5,0 В постійного струму, 2,0 А, USB-C (продається окремо)

Функції лампи

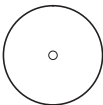


Увімкнення / вимкнення. Натисніть перемикач лампи (5) один раз, щоб увімкнути її на 100 % яскравості. Натисніть ще раз, щоб приглушити яскравість до 50 %, і втретє, щоб вимкнути.

Функції динаміка



Увімкнення / вимкнення. Коротке натискання на кнопку живлення (3) **ВВІМКНЕ** динамік. Натисніть і утримуйте кнопку живлення, щоб **ВИМКНУТИ** динамік.



Відтворення / призупинення відтворення. Натисніть ручку (2), щоб відтворити музику або призупинити її відтворення.

Гучність. Поверніть ручку (2) за годинниковою стрілкою, щоб збільшити гучність, і проти годинникової стрілки, щоб її зменшити.



Сполучення через Bluetooth. Натисніть і утримуйте кнопку сполучення через Bluetooth, щоб запустити режим сполучення. Світлодіодний індикатор почне блимати білим. Відкрийте налаштування Bluetooth на

пристрої, де у відповідному списку динамік має позначатися як «VAPPEBY».

Автоматичне вимкнення. Якщо динамік не сполучено з пристроєм, він автоматично вимкнеться через 5 хвилин. Якщо сполучити динамік із пристроєм і не відтворювати через нього музику, він автоматично вимкнеться через 20 хвилин.

Використання Spotify Tap™

Spotify Tap™ дає змогу відновлювати відтворення та змінювати відтворювану музику безпосередньо з Bluetooth-динаміка натисканням однієї кнопки.

Якщо ви користуєтесь пристроєм iOS:

Відкрийте App Store та завантажте додаток Spotify. Ви можете ввійти за допомогою свого облікового запису або створити новий.

Якщо ви користуєтесь пристроєм Android:

Відкрийте Google Play Store та завантажте додаток Spotify. Ви можете ввійти за допомогою свого облікового запису або створити новий.

Перше використання

Упевніться, що пристрій сполучено з динаміками VAPPEBY через Bluetooth. Відкрийте мобільний додаток Spotify. Це знадобиться зробити тільки під час першого використання. Натисніть кнопку живлення (3), щоб запустити музику. Світлодіодний індикатор має заблимати два рази.

Відтепер у разі швидкого натискання кнопки живлення (3) відтворення музики відновлюватиметься в будь-який момент, якщо існує сполучення з пристроєм і він перебуває в межах досяжності.

Змінення відтворюваної музики

Натисніть кнопку живлення (3) ще раз, щоб змінити відтворювану музику на рекомендовану композицію.

Корисна інформація

- Завдяки ступеню захисту від вологи та води IP65 виріб можна використовувати на вулиці.
- Під час заряджання пристрої можуть нагріватися. Це цілком нормальне явище. Після повного заряджання пристрої поступово охолоджуються.
- Час заряджання може різнитися залежно від температури навколишнього середовища та ємності, заряду й терміну використання акумулятора пристрою.
- Температура зберігання: від -20°C до 25°C .
- Вимикайте живлення виробу перед очищенням і коли він не використовується.
- Під час заряджання акумулятор нагрівається. Це нормальне явище. Після заряджання акумулятор поступово охолоне.
- Акумулятор не можна надовго залишати розрядженим.
- Акумулятор не можна заряджати, якщо він контактує з легкозаймистим матеріалом, як-от текстилем.

ОБЕРЕЖНО!

- Ніколи не встановлюйте виріб в обмеженому просторі.
- Завжди залишайте щонайменше 5 мм вільного простору навколо виробу для вентиляції.
- Не дозволяйте дітям гратися з виробом.
- Не модифікуйте, не розбирайте, не відкривайте, не кидайте, не розчавлюйте, не прокалюйте та не подрібнюйте акумулятор.
- Оберегайте акумулятор від впливу дощу чи води.
- Ризик виникнення пожежі й опіків. Не відкривайте, не розчавлюйте, не нагрівайте вище 60°C (140°F) і не спалюйте виріб.
- Тримайте акумулятор подалі від відкритого полум'я або сонячного світла, щоб запобігти його нагріванню.
- Тримайте акумулятор подалі від високовольтних пристроїв.
- Цей виріб не іграшка — тримайте його подалі від дітей. Кожна особа, котра використовує цей виріб, має ознайомитися з цими попередженнями й інструкціями та дотримуватися їх.

- Не допускайте короткого замикання акумулятора чи його елементів.
- У разі витоку рідини з елемента акумулятора запобігайте її потраплянню на шкіру чи в очі.

Збережіть ці інструкції для подальшого використання.

Інструкції з догляду за виробом

Для очищення виробу протріть його зволоженою м'якою тканиною. Потім витріть його сухою м'якою тканиною.

Примітка.

Ніколи не використовуйте абразивні засоби для чищення або хімічні розчинники, оскільки вони можуть пошкодити виріб.

Обслуговування виробу

Не намагайтеся ремонтувати цей виріб самостійно, тому що відкриття або зняття кришок може наразити вас на небезпечний вплив напруги чи інші ризики.

ІНФОРМАЦІЯ ЩОДО РАДІОЧАСТОТНОГО ВПЛИВУ

Пристрій відповідає регламенту щодо радіочастотного впливу.

Мінімальна відстань від пристрою до користувача повинна бути не менше 20 см.

Технічні дані

Назва моделі: VAPPEVU

Артикул: E2004

Ємність акумулятора:

7.2 В постійного струму, 3300 мА·год, 23.76 Вт·год (літій-іонний акумулятор)

Вхід: 5,0 В постійного струму, 2,0 А, 10 Вт, USB типу C

Приблизний час роботи від акумулятора в разі відтворення за 50 % гучності та ввімкнення режиму Bluetooth:

зниження яскравості дисплея до 50 %: 11 — 13 год

Робочі температури:

від 0°C до 45°C (від 32°F до 113°F)

Робоча вологість: від 0 до 95 % відносної вологості

Робоча частота: 2400 — 2483,5 МГц

Вихідна потужність

радіовипромінювання: 1 дБм (ЕІВП)

Частотний діапазон: 1 МГц

Декоративна лампа: 20 лм, 2700 К

Клас захисту: IP65

Виробник: IKEA Швеція АВ

Адреса: Box 702, SE-343 81 Älmhult, SWEDEN (Швеція)



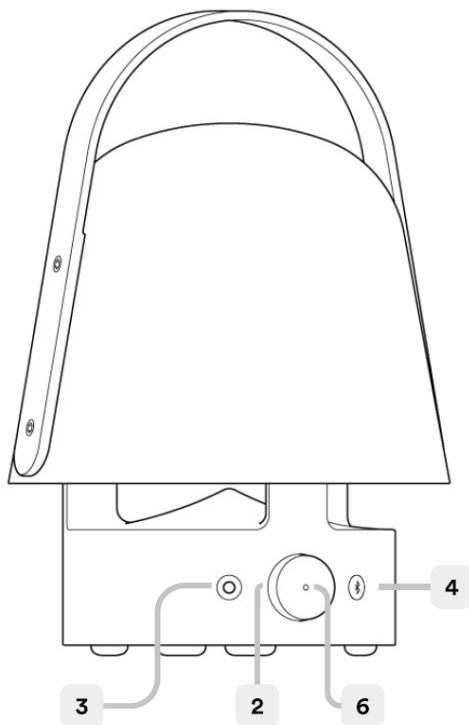
Малюнок із закресленим контейнером для сміття на колесах означає, що виріб необхідно викидати окремо від побутових відходів. Виріб необхідно здати на переробку відповідно до місцевих положень щодо утилізації відходів. Відокремлюючи позначений виріб від побутових відходів, ви допоможете зменшити об'єм відходів, які відправляються на сміттєспалювальні станції або звалища та допоможете зменшити потенційний негативний вплив на здоров'я людини та навколишнє середовище. За детальною інформацією зверніться до магазину IKEA.



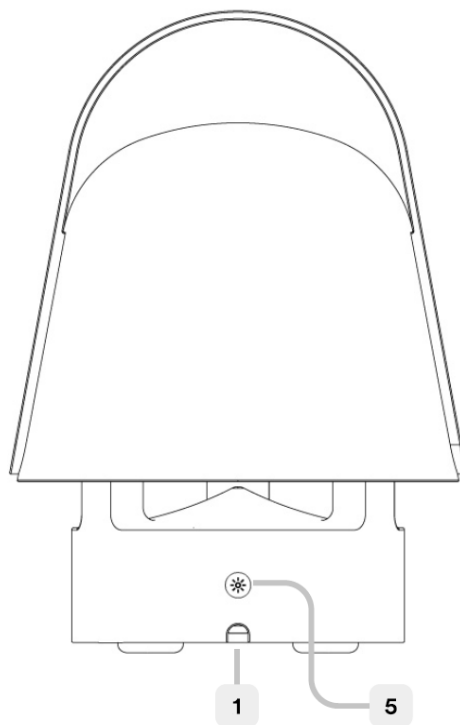
Графічне зображення назви та інші логотипи Bluetooth® є зареєстрованими торговельними марками корпорації Bluetooth SIG, Inc. Компанія IKEA використовує всі такі торговельні марки за ліцензією. Інші торговельні марки та назви належать відповідним власникам.



Spotify Tap™ є торговельною маркою, що належить Spotify, і будь-яке використання IKEA цієї марки здійснюється на підставі ліцензії. Усі інші торговельні марки, знаки обслуговування, фірмові назви, логотипи та доменні імена Spotify, а також будь-які інші компоненти бренду Spotify є виключною власністю Spotify або ліцензіарів Spotify.



1. USB-C port za punjenje.
2. Birač za reprodukciju/pauzu/jačinu zvuka.
3. Dugme za uključivanje zvučnika i Spotify Tap™
4. Dugme za Bluetooth uparivanje.
5. Prekidač lampe.
6. LED indikator statusa.



LED status

Treperi belo: Bluetooth uparivanje u toku.

Kontinuirano belo: Uparen sa uređajem.

Treperi crveno: Baterija skoro ispražnjena.

Kontinuirano crveno: Punjenje (kada je zvučnik isključen)

Pokretanje

Koristite USB-C port (1) za punjenje proizvoda pre prve upotrebe i svaki put kada LED treperi crveno čime ukazuje na to da je baterija skoro ispražnjena. Prilikom punjenja, LED svetli kontinuirano crveno kada je zvučnik isključen.

Preporučeno napajanje:

5,0 V DC, 2,0 A, USB-C (nije uključeno)

Funkcije lampe

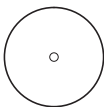


UKLJUČIVANJE/ISKLUČIVANJE. Pritisnite prekidač lampe (5) jednom da biste je uključili na 100% osvetljenosti. Pritisnite prekidač ponovo da biste prigušili svetlo na 50% i treći put da biste ga ISKLJUČILI.

Funkcije zvučnika



UKLJUČIVANJE/ISKLUČIVANJE. Kratko pritisnite dugme za napajanje (3) da biste UKLJUČILI zvučnik. Duže pritisnite dugme za napajanje ako želite da ISKLJUČITE zvučnik.



Play/Pause (Reprodukcija/Pauziranje). Pritisnite birač (2) da biste reprodukovali ili pauzirali muziku.

Volume (Jačina zvuka). Rotirajte birač (2) u smeru kretanja kazaljke na satu da biste povećali jačinu zvuka i u smeru suprotnom od kazaljke na satu da biste smanjili jačinu zvuka.



Bluetooth uparivanje. Pritisnite i zadržite (duže pritisnite) da biste pokrenuli režim uparivanja. Počeće da treperi belo svetlo LED indikatora. Otvorite Bluetooth postavke na uređaju, zvučnik bi trebalo da bude naveden kao VAPPEBY.

Auto-off (Automatsko isključivanje). Ako zvučnik nije uparen ni sa jednim uređajem, automatski će se isključiti nakon 5 minuta. U slučaju da je zvučnik uparen ali da se

muzika ne reprodukuje, automatski će se isključiti posle 20 minuta.

Korišćenje Spotify Tap™

Spotify Tap™ vam omogućava da nastavite reprodukovanje muzike i da je promenite direktno sa Bluetooth zvučnika pritiskom na jedno dugme.

Ako imate iOS uređaj:

Posetite App Store i preuzmite aplikaciju Spotify. Moći ćete da kreirate nalog ili da se prijavite ako ga već imate.

Ako imate Android uređaj:

Posetite Google Play Store i preuzmite aplikaciju Spotify. Moći ćete da kreirate nalog ili da se prijavite ako ga već imate.

Prva upotreba

Proverite da li je uređaj uparen preko Bluetooth veze sa VAPPEBY zvučnicima.

Proverite da li je otvorena mobilna aplikacija Spotify. Ovo će treba uraditi samo pri prvoj upotrebi. Pritisnite dugme za napajanje (3) da biste pustili muziku. LED indikator bi trebalo da trepne dva puta.

Od sada, svaki put kada brzo pritisnete dugme za napajanje (3), muzika se nastavlja u svakom trenutku kada je uređaj uparen i u dometu.

Menjanje muzike

Ponovo pritisnite dugme za napajanje (3) da biste sa trenutne reprodukcije prešli na željenu pesmu ili melodiju.

Šta treba znati

- Pogodan za upotrebu na otvorenom, pošto je zaštićen od vlage i vode u skladu sa IP65 standardom
- Uređaji mogu da se zagreju tokom punjenja; ovo je sasvim normalno i oni će se postepeno ohladiti nakon što budu potpuno napunjeni.
- Vreme punjenja može da varira u zavisnosti od kapaciteta baterije uređaja, nivoa napunjenosti, starosti baterije i temperature okoline.
- Temperatura skladištenja: od - 20 °C do 25 °C.
- Isključite proizvod sa izvora napajanja pre čišćenja i kada se ne koristi.
- Normalno je da se baterija zagreva tokom punjenja; ona će se postepeno ohladiti kada se punjenje završi.
- Baterija ne treba da ostane prazna u dužem vremenskom periodu.
- Baterija ne treba da se puni kada je u kontaktu sa zapaljivim materijalima kao što su tekstili.

UPOZORENJE:

- Nikada nemojte da postavljate proizvod u skućeni prostor.
- Uvek ostavite prostor od najmanje 5 mm oko proizvoda za ventilaciju.
- Deca treba da budu pod nadzorom da bi se obezbedilo da se ne igraju ovim proizvodom.
- Bateriju nemojte da modifikujete, rastavljate, otvarate, bacate, gnječite, bušite ili sečete.
- Bateriju ne izlažite kiši ili vodi.
- Opasnost od požara i opekotina. Nemojte da je otvarate, gnječite, izlažete temperaturi iznad 60°C ili da je palite.
- Držite bateriju podalje od otvorenog plamena ili sunčevog zračenja da biste onemogućili stvaranje toplote.
- Držite bateriju podalje od visokonaponskih uređaja.
- Ovaj proizvod nije igračka i treba ga držati van domašaja dece. Postarajte se da sve osobe koje koriste ovaj proizvod pročitaju i slede ova upozorenja i uputstva.
- Nemojte da pravite kratak spoj na bateriji ili njenim ćelijama.

- U slučaju da ćelija curi, pazite da tečnost ne dođe u dodir sa kožom ili očima.

Sačuvajte ovo uputstvo za buduću upotrebu.

Uputstva za održavanje

Očistite proizvod tako što ćete ga obrisati mekom navlaženom krpom. Koristite drugu meku i suhu krpu da biste ga osušili brisanjem.

Napomena!

Nikada nemojte da koristite abrazivna sredstva za čišćenje ili hemijske rastvarače jer njima možete da oštetite proizvod.

Servisiranje proizvoda

Ne pokušavajte sami da popravite proizvod zato što otvaranjem ili skidanjem poklopaca možete da budete izloženi opasnom naponu ili da izazovete druge opasnosti.

INFORMACIJE O RF ZRAČENJU

Ovaj uređaj saobrazan je s propisima kojima se reguliše RF zračenje.
Minimalna udaljenost korisnika mora biti 20 cm.

Tehnički podaci

Naziv modela: VAPPEBY

Broj tipa: E2004

Kapacitet baterije: 7.2 V DC, 3300 mAh, 23.76 Wh, Li-ion

Ulaz: 5,0 V DC, 2,0 A, 10 W USB Type-C

Procenjeno vreme reprodukcije baterije na 50% jačine zvuka i u Bluetooth režimu:

-50% osvetljenost ekrana: 11 – 13 h

Radne temperature: Od 0 °C do 45 °C (od 32 °F do 113 °F)

Opseg vlažnosti vazduha prilikom korišćenja:

od 0% do 95% RH (Relativna vlažnost)

Radna frekvencija: 2400 – 2483,5 MHz
izlazna snaga radija: 1 dBm (EIRP)
Propusni opseg: 1 MHz
Ukrasno svetlo: 20 lm, 2700 K
IP klasa: IP65

Proizvođač: IKEA Sweden AB

Adresa: Box 702, SE-343 81 Älmhult, SWEDEN



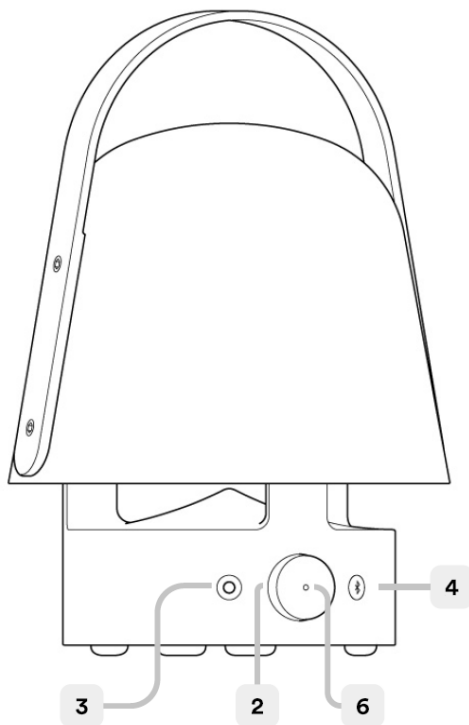
Znak i logotipi Bluetooth® zaštićene su oznake u vlasništvu Bluetooth SIG, Inc. Kompanija IKEA te oznake koristi s dozvolom. Drugi znaci i nazivi pripadaju njihovim vlasnicima.



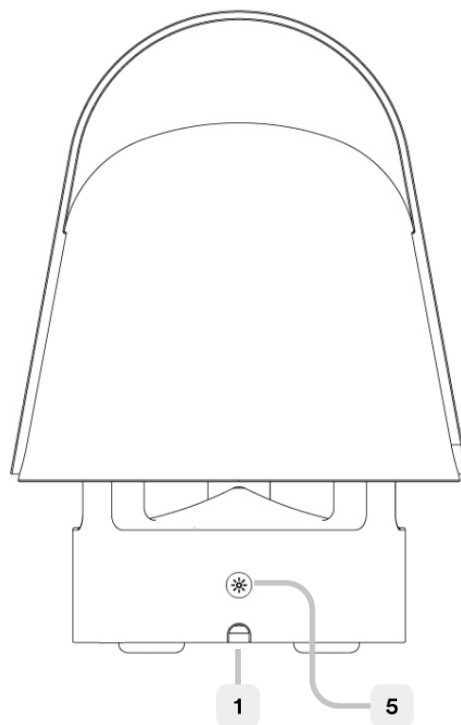
Spotify Tap™ je zaštitni znak u vlasništvu kompanije Spotify i svako korišćenje takvih oznaka od strane kompanije IKEA je pod licencom. Svi ostali Spotify zaštitni znakovi, uslužne marke, trgovačka imena, logotipi, imena domena i sva druga obeležja Spotify brenda jesu isključivo u vlasništvu kompanije Spotify ili njenih davalaca licenci.



Simbol precrtana kanta na točkovima upućuje da dati proizvod treba odložiti odvojeno od ostalog otpada u domaćinstvu. Proizvod treba predati na reciklažu u skladu s važećim propisima za odlaganje otpada i zaštitu životne sredine. Odvajanjem označenog proizvoda od otpada iz domaćinstva pomažeš da se smanji obim otpada koji se izručuje na spaljivanje i deponiju, a time ćeš umanjiti neželjeni učinak na ljudsko zdravlje i životnu sredinu. Radi bližih obaveštenja, molimo obrati se robnoj kući IKEA.



1. USB-C vhod za polnjenje.
2. Vrtljivi gumb za predvajanje/premor/glasnost.
3. Gumb za vklop zvočnika in Spotify Tap™
4. Gumb za seznanjanje Bluetooth.
5. Gumb stikala za lučko.
6. LED lučka stanja.



Stanje LED

Utripajoča bela: Seznanjanje Bluetooth.

Neprekinjena bela: Seznanjeno z napravo.

Utripajoča rdeča: Nizko stanje baterije.

Neprekinjena rdeča: Polnjenje (ko je zvočnik izklopljen)

Uvod

Uporabite USB-C vhod (1) za polnjenje izdelka pred prvo uporabo in vedno, ko LED utripa rdeče, kar nakazuje nizko stanje baterije. Pri polnjenjem LED sveti neprekinjeno rdeče, ko je zvočnik izklopljen.

Priporočeno napajanje:

5,0 V DC, 2,0 A, USB-C (ni priložen)

Funkcije lučke



VKLOP/IZKLOP. Enkrat pritisnite stikalo za lučko (5), da jo vklopite s 100-odstotno svetlostjo. Znova pritisnite za zatemnitev na 50-odstotno svetlobe in tretjič za izklop.

Funkcije zvočnika



VKLOP/IZKLOP. Zvočnik VKLOPITE s kratkim pritiskom na gumb za vklop (3). Dolgo pritisnite gumb za vklop, da zvočnik IZKLOPITE.



Predvajanje/premor. Pritisnite vrtljivi gumb (2), da predvajate ali zaustavite glasbo.

Glasnost. Obračajte vrtljivi gumb (2) v smeri urinega kazalca, da povečate glasnost in v nasprotni smeri urinega kazalca, da zmanjšate glasnost.



Seznanjanje Bluetooth. Pritisnite in pridržite (dolga pritiska) za začetek načina seznanjanja. Bela LED bo začela utripati. V napravi odprite nastavitve Bluetooth, zvočnik mora biti naveden kot VAPPEBY.

Samodejni izklop. Če zvočnik ni seznanjen z nobeno napravo, se bo samodejno izklopil po 5 minutah. Če je zvočnik seznanjen z napravo, vendar se glasba ne predvaja, se bo samodejno izklopil po 20 minutah.

Uporaba Spotify TapTM

Spotify Tap™ vam z enim gumbom omogoča nadaljevanje in spreminjanje glasbe neposredno iz zvočnika Bluetooth.

Če imate napravo s sistemom IOS:

pojdite v spletno trgovino App Store in prenesite aplikacijo Spotify. Če ga že imate, boste lahko ustvarili račun ali se prijavili.

Če imate napravo s sistemom Android:

Pojdite v trgovino Google Play in prenesite aplikacijo Spotify. Če ga že imate, boste lahko ustvarili račun ali se prijavili.

Prva uporaba

Prepričajte se, da je naprava prek Bluetooth seznanjena z zvočniki VAPPEBY.

Prepričajte se, da je odprta mobilna aplikacija Spotify. To bo potrebno šele ob prvi uporabi. Pritisnite gumb za vklop (3), da začnete predvajati glasbo. LED indikator mora dvakrat utripati.

Od zdaj naprej, kadarkoli hitro pritisnete gumb za vklop (3), se glasba nadaljuje kadarkoli je naprava seznanjena in v dosegu.

Sprememba glasbe

Znova pritisnite gumb za vklop (3), da spremenite, kaj se predvaja na priporočeno skladbo.

Dobro je vedeti

- Primeren za zunanjo uporabo, saj je zaščiten proti vlagi in vodi v skladu z razredom IP65
- Naprave se lahko med polnjenjem segrejejo. To je popolnoma normalno in se bodo, ko bodo popolnoma napolnjene, postopoma spet ohladile.
- Čas polnjenja se lahko razlikuje glede na zmogljivost baterije naprave, stanje napolnjenosti, starost baterije in temperaturo v okolici.
- Temperatura shranjevanja: od -20 do 25 °C.
- Napravo izključite iz vira napajanja pred čiščenjem in ko je ne uporabljate.
- Normalno je, da se baterija med polnjenjem segreje in se bo po končanem polnjenju postopoma ohladila.
- Baterije ne smete pustiti prazne dlje časa.
- Baterije ne smete polniti, če je v stiku z vnetljivim materialom, kot so tkanine.

OPOZORILO:

- Izdelka nikoli ne nameščajte v zaprtem prostoru.
- Za prezračevanje vedno pustite najmanj 5 mm razmika okoli izdelka.
- Otroke je treba nadzirati in zagotoviti, da se ne igrajo z izdelkom.
- Ne spreminjajte, razstavljajte, odpirajte, spustite na tla, zdrobite ali prebadajte baterije.
- Baterije ne izpostavljajte dežju ali vodi.
- Nevarnost požara in opeklin. Ne odpirajte, zdrobite ali segrevajte izdelka nad 60 °C.
- Baterijo držite stran od odprtega ognja ali sončne svetlobe, da preprečite kopičenje toplote.
- Baterijo držite stran od visokonapetostnih naprav.
- Ta izdelek ni igrača, hranite ga izven dosega otrok. Zagotovite, da bodo vse osebe, ki uporabljajo ta izdelek, prebrale in upoštevale ta opozorila in navodila.
- Ne vzpostavite kratkega stika na bateriji ali njenih celicah.
- V primeru iztekanja tekočine iz celic ne dovolite, da tekočina pride v stik s kožo ali očmi.

Shranite ta navodila za prihodnjo uporabo.

Navodila za čiščenje

Če želite izdelek očistiti, ga obrišite z mehko vlažno krpo. Z drugo mehko, suho krpo obrišite do suhega.

Opomba!

Nikoli ne uporabljajte abrazivnih čistilnih sredstev ali kemičnih topil, saj lahko s tem poškodujete izdelek.

Servis izdelka

Izdelka ne poskušajte popravljati sami, saj ste lahko ob odpiranju ali odstranjevanju pokrovov izpostavljeni nevarni visoki napetosti ali drugim tveganjem.

INFORMACIJE O IZPOSTAVLJENOSTI RF

Ta naprava je skladna s predpisi o izpostavljenosti radijskim frekvencam. Najmanjša razdalja do uporabnika mora znašati vsaj 20 cm.

Tehnični podatki

Ime modela: VAPPEBY

Številka tipa: E2004

Zmogljivost baterije:

7.2 V DC, 3300 mAh, 23.76 Wh, litij-ionska

Vhod: 5,0 V DC, 2,0 A, 10 W USB-C

Ocenjen čas predvajanja na baterije pri 50-odstotni glasnosti in načinu Bluetooth:

-50-odstotna osvetlitev zaslona: 11 - 13 ur

Obratovalne temperature: 0 °C do 45 °C

Obratovalna vlažnost: 0 do 95 % RV

Frekvenca obratovanja: 2400 - 2483,5 MHz

Izhodna moč radia: 1 dBm (EIRP)

Pasovna širina: 1 MHz

Dekoratívna svetloba: 20 lm, 2700 K

Razred IP: IP65

Proizvajalec: IKEA, Sweden AB

Naslov: Box 702, SE-343 81 Älmhult, ŠVEDSKA



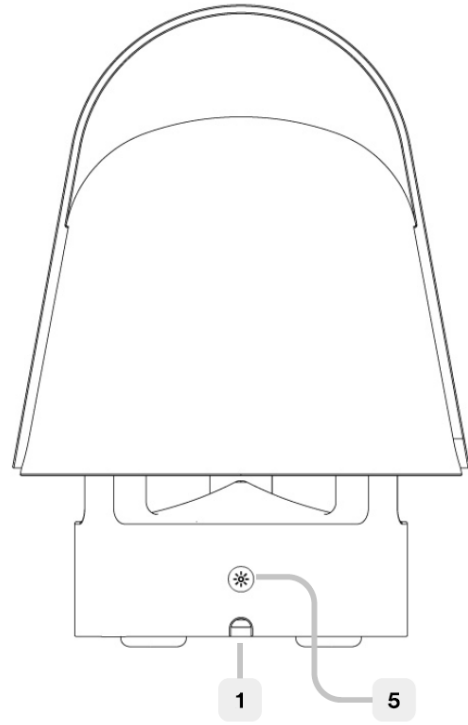
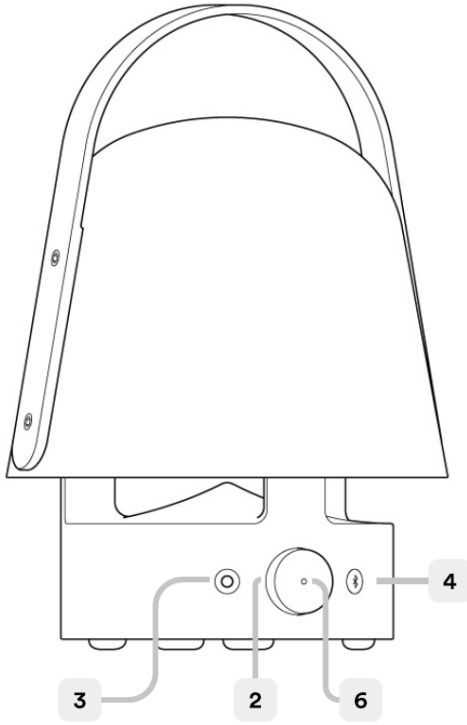
Besedni znak in logotipi Bluetooth® so registrirane blagovne znamke v lasti družbe Bluetooth SIG, Inc., zato je vsakršna uporaba tovrstnih oznak s strani podjetja IKEA dovoljena z licenco. Vse druge blagovne znamke in trgovska imena so v lasti njihovih lastnikov.



Spotify Tap™ je blagovna znamka, ki je v lasti družbe Spotify in vsaka uporaba takšnih znamk s strani IKEA je pod licenco. Vse druge blagovne znamke Spotify, storitvene znamke, trgovska imena, logotipi, imena domen in vse druge značilnosti blagovne znamke Spotify so izključna last Spotify ali njegovih dajalcev licenc.



Znak s prečrtanim izvlečnim zabojnikom pomeni, da izdelek ne spada med običajne gospodinjne odpadke. Izdelek je treba zavreči oziroma reciklirati v skladu z lokalnimi okoljevarstvenimi predpisi. Z ločevanjem odpadkov se zmanjša količina odpadkov v sežigalnicah in na smetiščih in s tem morebiten negativen vpliv na človekovo zdravje in okolje. Dodatne informacije so na voljo v najbližji trgovini IKEA.



1. Şarj için USB-C portu.
2. Oynat/Duraklat/Ses için tuş.
3. Hoparlör güç açma düğmesi ve Spotify Tap™
4. Bluetooth eşleme düğmesi.
5. Lamba açma düğmesi.
6. LED durum ışığı.

LED durumu

Yanıp sönen beyaz: Bluetooth eşleniyor.

Koyu beyaz: Bir cihaz ile eşlendi.

Yanıp sönen kırmızı: Düşük pil.

Koyu kırmızı: Şarj ediliyor (hoparlör kapalıyken)

Başlarken

İlk kullanımdan önce ve LED düşük pili göstermek için kırmızı yanıp söndüğünde ürününüzü şarj etmek için USB-C portunu (1) kullanın. Şarj ederken hoparlör kapalı olduğunda LED koyu kırmızıdır.

Önerilen güç kaynağı:

5.0 V DC, 2.0 A, USB-C (Dahil edilmemiştir)

Lamba fonksiyonları

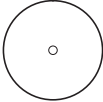


AÇMA/KAPATMA. %100 parlaklıkta açmak için lamba düğmesine (5) bir kez basın. Işığı %50'ye karartmak için tekrar basın ve KAPATMAK için üçüncü bir kez basın.

Hoparlör fonksiyonları



AÇMA/KAPATMA. Güç düğmesine (3) kısa süreli basıldığında hoparlörünüz AÇILIR. Hoparlörü KAPATMAK isterseniz Güç düğmesine uzun basın.



Oynat/Duraklat. Müziği oynatmak veya duraklatmak için tuşa (2) basın.

Ses. Sesi açmak için tuşu (2) saat yönünde ve sesi kısma için saat yönünün tersine çevirin.



Bluetooth eşleme. Eşleme modunu başlatmak için basılı tutun (uzun basın). Beyaz LED yanıp sönmeye başlayacaktır. Cihazınızda Bluetooth ayarlarını açın, hoparlör VAPPEBY adıyla gözükmelidir.

Otomatik kapatma. Hoparlör hiçbir cihaz ile eşlenmezse 5 dakika sonra otomatik olarak kapanır. Hoparlör eşlenirse ancak müzik oynatılmazsa 20 dakika sonra otomatik olarak kapanır.

Spotify Tap™ özelliğini kullanma

Spotify Tap™ bir düğmeye basarak Bluetooth hoparlörünüzden müziği doğrudan devam ettirmenizi ve değiştirmenizi sağlar.

iOS işletim sistemli cihaz kullanıyorsanız:

App Store'a gidin ve Spotify uygulamasını indirin. Bir hesap oluşturabilir veya zaten bir hesabınız varsa oturum açabilirsiniz.

Android işletim sistemli cihaz kullanıyorsanız:

Google Play Store'a gidin ve Spotify uygulamasını indirin. Bir hesap oluşturabilir veya zaten bir hesabınız varsa oturum açabilirsiniz.

İlk kullanım

Cihazınızın Bluetooth aracılığıyla VAPPEBY hoparlörleriyle eşlendiğinden emin olun. Spotify mobil uygulamasının açık olduğundan emin olun. Bu sadece ilk kullanımda gerekecektir. Müziği başlatmak için güç düğmesine (3) basın. LED göstergesi iki kez yanıp sönecektir.

Bundan sonra, güç düğmesine (3) hızlıca bastığınızda, cihazınız eşlendiğinde ve menzilde olduğunda müzik devam edecektir.

Müziği değiştirme

Oynatılan parçayı önerilen bir parçaya değiştirmek için Güç düğmesine (3) tekrar basın.

Faydalı bilgiler

- IP65 uyarınca neme ve suya karşı korumalı olduğu için dış mekanda kullanıma uygundur
- Cihazlar şarj sırasında ısınabilir; bu tamamen normaldir ve tamamen şarj olduktan sonra kademeli olarak tekrar soğuyacaktır.
- Şarj süresi cihazınızın pil kapasitesine, şarj seviyesine, pilin yaşına ve ortamdaki sıcaklığa bağlı olarak değişebilir.
- Depolama sıcaklığı -20 °C ila 25 °C.
- Temizlemeden önce ve kullanımda değilken ürünün fişini güç kaynağından çekin.
- Şarj sırasında pilin ısınması normaldir ve şarj olduktan sonra kademeli olarak soğuyacaktır.
- Pil, uzun süre boş bırakılmamalıdır.
- Pil, tekstil gibi alev alabilir malzeme ile temas halindeyken şarj edilmemelidir.

UYARI:

- Ürünü asla dar alanlara kurmayın.
- Havalandırma için, ürünün etrafında daima en az 5 mm boşluk bırakın.
- Çocuklar, ürün ile oynamadıklarından emin olunması için gözetilmelidir.
- Pili modifiye etmeyin, sökmeyin, açmayın, düşürmeyin, çarpmayın, delmeyin veya parçalamayın.
- Pili yağmura veya suya maruz bırakmayın.
- Yangın ve yanma riski mevcuttur. Açmayın, çarpmayın, 140 °F (60 °C) üzerinde ısıtmayın veya yakmayın.
- Isı oluşumunu önlemek için pili açık alevden veya güneş ışığından uzak tutun.
- Pili yüksek voltajlı cihazlardan uzak tutun.
- Bu ürün bir oyuncak değildir, çocukların ulaşamayacağı yerde tutun. Bu ürünü kullanan tüm kişilerin, bu uyarıları ve talimatları okumasını ve bunlara uymasını sağlayın.
- Pile veya hücrelerine kısa devre yaptırmayın.
- Hücrelerden sızıntı olması durumunda, sıvının ciltle veya gözle temas etmesine izin vermeyin.

Bu talimatları ileride kullanmak üzere saklayın.

Bakım talimatları

Ürünü temizlemek için yumuşak, nemli bir bezle silin. Kuruyken silmek için başka bir yumuşak, kuru bez kullanın.

Not!

Ürüne zarar verebileceğinden aşındırıcı temizlik maddelerini veya kimyasal çözümleri asla kullanmayın.

Ürün servisi

Kapakları açmak veya sökmek sizi tehlikeli voltaj noktalarına veya diğer risklere maruz bırakabileceğinden bu ürünü kendiniz tamir etmeye çalışmayın.

RF MARUZ KALMA HAKKINDA BİLGİ

Bu cihaz, RF'ye maruz kalma yönetmeliklerine uygundur. Minimum kullanıcı ayırılma mesafesi en az 20 cm olacaktır.

Teknik veriler

Model Adı: VAPPEBY

Tip Numarası: E2004

Pil kapasitesi: 7.2 V DC, 3300 mAh, 23.76 Wh, Lityum iyon

Giriş: 5.0 V DC, 2.0 A, 10W USB Tip C

%50 Ses ve Bluetooth modunda

tahmini pil oynatma süresi:

-%50 ekran parlaklığı: 11 - 13 saat

Çalışma sıcaklıkları: 0 °C ila 45 °C (32 °F ila 113 °F)

Çalışma nemi: %0 ila 95 BN

Çalışma Frekansı: 2400-2483.5 MHz

Radio çıkış gücü: 1 dBm (EIRP)

Bant genişliği: 1 MHz

Dekoratif ışık: 20 lm, 2700 K

IP Sınıfı: IP65

Üretici: IKEA of Sweden AB

Adres: Box 702, SE-343 81 Älmhult, İSVEÇ



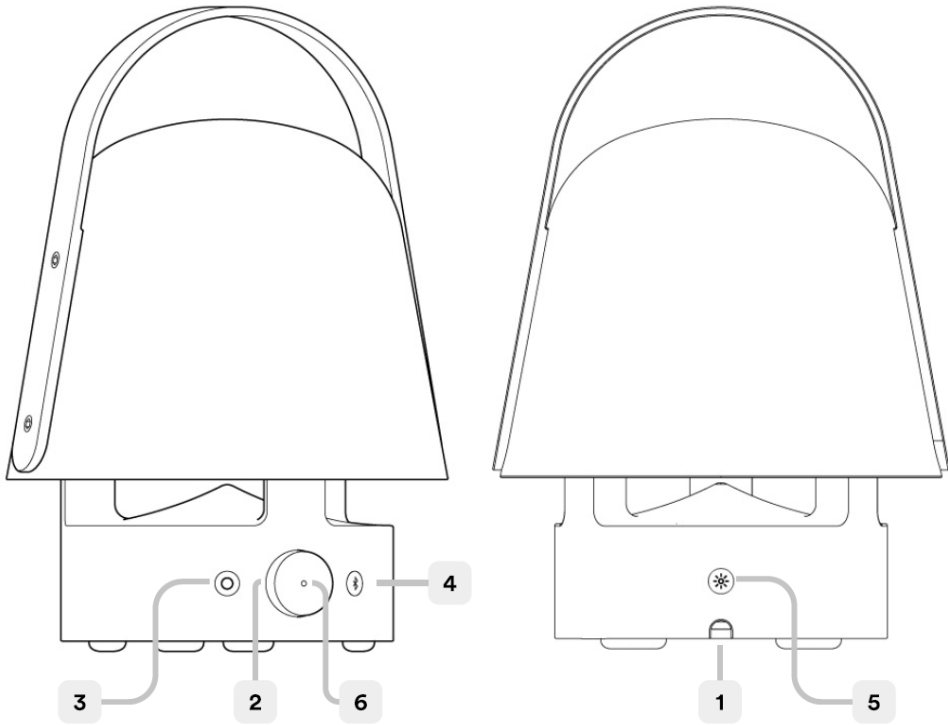
Bluetooth® markası ve logoları, Bluetooth SIG, Inc. tarafından tescilli ticari markalardır ve bu markaların IKEA tarafından herhangi bir şekilde kullanılması lisans altındadır. Diğer ticari markalar ve ticari isimler, ilgili sahiplerine aittir.



Spotify Tap™ Spotify'a ait bir ticari markadır ve bu tür markaların IKEA tarafından herhangi bir kullanımı lisansa tabidir. Diğer tüm Spotify ticari markaları, hizmet işaretleri, ticari adlar, logolar, alan adları ve Spotify markasının başka herhangi bir özelliğinin tüm mülkiyeti Spotify veya lisans sahiplerine aittir.



Üzerinde çarpı işareti bulunan tekerlekli çöp kutusu sembolü, o ürünün ev atıklarından ayrı olarak çöpe atılması gerektiğini belirtir. Ürün, çöpe atılması gerektiğinde geri dönüşüm için yerel çevre düzenlemesi kurallarına uygun olarak çöpe veya toplama noktalarına bırakılmalıdır. Bu sembole sahip ürünlerin doğru bir şekilde çöpe atılması, yakma veya depolanma için gönderilen atık miktarının azalmasına ve insan sağlığı ve çevre üzerindeki olası olumsuz etkilerini en aza indirmeye yardımcı olacaktır. Daha fazla bilgi için, IKEA mağazası ile irtibata geçiniz.



1. منفذ USB من النوع C للشحن.
2. قرص مدرج للتشغيل/الإيقاف المؤقت/مستوى الصوت.
3. زر تشغيل مكبر الصوت و Spotify TapTM
4. زر اقتران البلوتوث.
5. زر المصباح.
6. ضوء مصباح الحالة.

- الأضواء الموضحة للحالات
- ضوء أبيض وامض:** تم اقتران البلوتوث.
- ضوء أبيض ثابت:** مقرر بجهاز.
- ضوء أحمر وامض:** شحن البطارية منخفض.
- ضوء أحمر ثابت:** جارٍ الشحن (عند إيقاف تشغيل مكبر الصوت)

استخدام Spotify Tap™

يتيح لك Spotify Tap™ استئناف تشغيل الموسيقى وتغييرها مباشرة من مكبر الصوت الذي يعمل عبر البلوتوث بضغط زر واحدة.

إذا كان لديك جهاز يعمل بنظام التشغيل iOS:

فانتقل إلى App Store ونزل تطبيق Spotify. وستتمكن من إنشاء حساب أو تسجيل الدخول إذا كان لديك حساب بالفعل.

إذا كان لديك جهاز يعمل بنظام التشغيل Android:

فانتقل إلى Google Play ونزل تطبيق Spotify. وستتمكن من إنشاء حساب أو تسجيل الدخول إذا كان لديك حساب بالفعل.

الاستخدام لأول مرة

تأكد من اقتران جهازك عبر البلوتوث بمكبر الصوت VAPPEBY.

تأكد من فتح تطبيق Spotify للجوّال. سيكون عليك تنفيذ هذا عند الاستخدام لأول مرة.

اضغط على زر التشغيل (3) لبدء تشغيل الموسيقى. يجب أن يومض ضوء المؤشر مرتين.

وبعد ذلك، كلما ضغطت على زر التشغيل (3)، تستأنف الموسيقى في أي وقت يتم فيه اقتران جهازك وضمن المدى.

تغيير الموسيقى

اضغط مرة أخرى على زر التشغيل (3) لتغيير ما يتم تشغيله إلى مقطع صوتي موصى به.

بدء الاستخدام

استخدم منفذ USB (من النوع C) لشحن المنتج قبل استخدامه لأول مرة، وعندما يومض المصباح الأحمر يشير هذا إلى انخفاض شحن البطارية. عند الشحن، يضيء المصباح باللون الأحمر الثابت عند إيقاف تشغيل مكبر الصوت.

وحدة إمداد الطاقة الموصى بها:

5.0 فولت تيار مستمر، 2.0 أمبير، منفذ USB من النوع C (ليس مضمناً)

وظائف المصباح

التشغيل أو إيقاف التشغيل. اضغط على مفتاح المصباح (5) مرة واحدة لتشغيله بسطوع كامل. اضغط مرة أخرى لخفض الضوء بنسبة 50%. واضغط مرة ثالثة «لإيقاف التشغيل».

وظائف مكبر الصوت

التشغيل أو إيقاف التشغيل. اضغط لفترة وجيزة على زر التشغيل (3) لتشغيل مكبر الصوت. اضغط ضغطاً مطولاً على زر التشغيل إذا كنت ترغب في إيقاف تشغيل مكبر الصوت.

التشغيل/الإيقاف المؤقت. أدر القرص المدرج (2) لتشغيل الموسيقى أو إيقافها مؤقتاً.

مستوى الصوت. قم بتدوير القرص المدرج (2) باتجاه عقارب الساعة لرفع مستوى الصوت، وإدارته عكس اتجاه عقارب الساعة لخفض مستوى الصوت.

اقتران بلوتوث. اضغط مع الاستمرار (اضغط ضغطاً مطولاً) لبدء وضع الاقتران. وسيدد المصباح الأبيض في الوميض. فتح إعدادات البلوتوث على جهازك، يجب أن يتم إدراج مكبر الصوت على أنه VAPPEBY.

إيقاف التشغيل التلقائي. إذا لم يتم إقران مكبر الصوت بأي جهاز، فسيتوقف عن التشغيل تلقائياً بعد مرور 5 دقائق. في حالة اقتران مكبر الصوت دون تشغيل أي موسيقى، سيتوقف عن التشغيل تلقائياً بعد مرور 20 دقيقة.



الرمز الذي يُظهر حاوية نفايات مشطوبة يشير إلى أنه يجب التخلص من المنتج بشكل منفصل عن النفايات المنزلية. ينبغي تسليم هذا المنتج لإعادة تدويره وفقاً للأنظمة البيئية المحلية للتخلص من النفايات. من خلال قيامك بفصل منتج يحمل هذه العلامة من النفايات المنزلية، فسوف تساعد على تقليل حجم النفايات التي ترسل إلى المحارق أو تدفن في الأرض وبالتالي تقللي من أي تأثير سلبي محتمل على صحة الإنسان والبيئة. لمزيد من المعلومات، يرجى الاتصال على معرض ايكيّا.

الشركة المصنعة: شركة IKEA التابعة لـ Sweden AB

العنوان: Box 702, SE-343 81 Älmhult, SWEDEN



شعار وكلمة بلوتوث هي علامات تجارية مسجلة ومملوكة لشركة Bluetooth SIG، وأي استخدام لهذه العلامات من قبل ايكيّا تم بترخيص منها. العلامات التجارية والأسماء التجارية الأخرى هي علامات تجارية مملوكة لأصحابها.



Spotify Tap™ هي علامة تجارية مملوكة لـ Spotify وأي استخدام من قبل IKEA لهذه العلامة التجارية يكون بموجب ترخيص. جميع علامات Spotify التجارية وعلامات الخدمة والأسماء التجارية والشعارات وأسماء النطاقات وأي ميزات أخرى لعلامة Spotify التجارية هي الملكية الوحيدة لـ Spotify أو المرخصين لها.

معلومات مفيدة

- مناسب للاستخدام في الهواء الطلق، لأنه محمي من الرطوبة والماء وفقاً ل IP65
- قد ترتفع درجة حرارة الأجهزة أثناء الشحن، وهذا أمر طبيعي تماماً وسوف يبرد تدريجياً بعد شحنه بالكامل.
- قد يختلف وقت الشحن بناء على سعة بطارية الجهاز ومستوى الشحن وعمر البطارية ودرجة الحرارة في المنطقة المحيطة.
- درجة حرارة التخزين: 20 إلى 25 درجة مئوية.
- انزع قابس المنتج من وحدة إمداد الطاقة قبل التنظيف، وفي حال عدم استخدامه.
- من الطبيعي أن تصبح البطارية ساخنة أثناء الشحن وسوف تبرد تدريجياً بعد اكتمال الشحن.
- يجب ألا تترك البطارية فارغة لفترة طويلة.
- يجب عدم شحن البطارية أثناء ملامستها لمواد قابلة للاشتعال مثل الأقمشة والمنسوجات.

تحذير:

- لا تقم أبداً بتكريب المنتج في مكان ضيق.
- اترك دائماً مساحة لا تقل عن 5 ملم حول المنتج للتهوية.
- ينبغي الإشراف على الأطفال لضمان عدم عبثهم بالمنتج.
- لا تعدل البطارية أو تفككها أو تفتحها أو تسقطها أو تسحقها أو تثقيبها أو تمزقها.
- لا تعرض البطارية للمطر أو الماء.
- التعرض لخطر الحرائق والحروق، فلا تفتح المنتج أو تسحقه أو تسخنه فوق 140 درجة فهرنهايت (60 درجة مئوية) أو تحرقه.
- احفظ بالبطارية بعيداً عن اللهب المكشوف أو ضوء الشمس لمنع ارتفاع الحرارة.
- احفظ بالبطارية بعيداً عن الأجهزة ذات الجهد العالي.
- هذا المنتج ليس من الألعاب، فاحفظه بعيداً عن متناول الأطفال. تأكد من قيام جميع الأشخاص الذين يستخدمون هذا المنتج بقراءة واتباع هذه التحذيرات والتعليمات.
- لا تحدث تلامساً في دائرة البطارية أو خلاياها.
- في حالة تسرب إحدى خلايا الشاحن، تجنب ملامسة السائل للجلد أو العينين.

احفظ بهذه التعليمات للرجوع إليها في المستقبل.

تعليمات العناية

امسح المنتج بقطعة قماش رطبة وناعمة حتى تنظفه. استخدم قطعة قماش أخرى ناعمة وجافة لمسحها حتى تجف.

ملاحظة!

لا تستخدم منظفات كاشطة أو مذيبات كيميائية لأن ذلك قد يتلف المنتج.

صيانة المنتج

لا تحاول إصلاح هذا المنتج بنفسك، حيث إن فتح الأغشية أو إزالتها قد يعرضك لنقاط جهد خطيرة أو غيرها من المخاطر.

معلومات حول التعرض للترددات اللاسلكية

يتوافق هذا الجهاز مع لوائح التعرض للترددات اللاسلكية. يجب ألا تقل المسافة الفاصلة بين الجهاز والمستخدم عن 20 سم على الأقل.

البيانات الفنية

اسم الموديل: VAPPEBY

رقم النوع: E2004

سعة البطارية:

7.2 فولت تيار مستمر، 3300 مللي أمبير-ساعة،

23.76 وات لكل ساعة، أيون الليثيوم

القدرة المبدولة: 5.0 فولت تيار مستمر، 2.0 أمبير، منفذ USB من

النوع C بقدرته 10 وات

وقت تشغيل البطارية المقدر عندما يكون

مستوى الصوت 50% ووضع البلوتوث:

- سطوع الشاشة بنسبة 50%: 11 - 13 ساعة

درجات حرارة التشغيل: 0 درجة مئوية إلى 45 درجة مئوية (32 درجة

فهرنهايت إلى 113 درجة فهرنهايت)

الرطوبة التشغيلية: 0 إلى 95% رطوبة نسبية

تردد التشغيل: 2400-2483.5 ميجاهرتز

طاقة الخرج للراديو: 1 ديسيبل مللي وات (EIRP)

سعة النطاق الترددي: 1 ميجاهرتز

إضاءة للزينة: 20 لومن، 2700 كلفن

فئة IP: IP65

