

SPELNÄS

WINE COOLER

en

fr

de

it



Design and Quality
IKEA of Sweden

ENGLISH	5
FRANÇAIS	9
DEUTSCH	13
ITALIANO	18



www.ikea.com

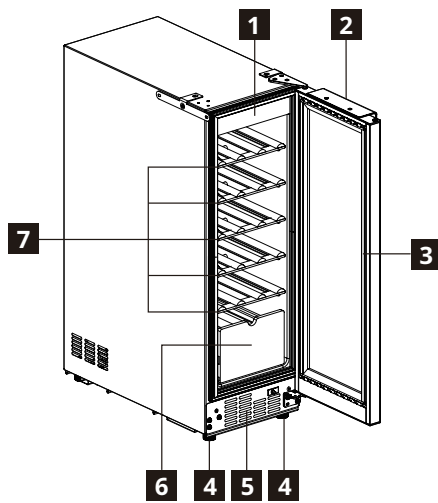


Before first use

1. Remove the exterior and interior packing.
2. After unpacking the appliance, check for completeness of delivery and for shipping damage. If your delivery is damaged or incomplete, please contact the After-sales Service.
3. Follow the supplied installation instructions to install the appliance.
4. Remove all shelves and the drawer from the appliance.
5. Clean the interior surface with a soft, moistened cloth.
6. Insert all shelves and the drawer back into the appliance.
7. Wait at least 4 hours before switching on the appliance.

Product description

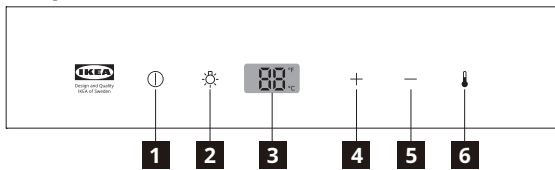
Product overview



- 1** Control panel
- 2** Handle (accessory)
- 3** Door gasket
- 4** Adjustable feet
- 5** Air vent
- 6** Wooden drawer
- 7** Wooden shelves

Operation

Control panel



- 1** Power button
- 2** Internal light button
- 3** LCD display
- 4** Plus button
- 5** Minus button
- 6** Temperature unit button

Note: Do not use sharp objects to operate the control panel. They can scratch or damage the control panel.

Switching on

When you connect the mains plug to a power socket, the appliance switches on, emits a ring and starts operating using the default or last used settings.

Notes: The optimum wine storage temperature was already preset at the factory. After being switched

on, the appliance needs 2-3 hours to reach the preset temperature for storing wine.

Display

- The display lights up once the appliance switches on. A few seconds later, the display starts showing the set temperature for the storage compartment in °C or °F.
- During normal operation, the LCD display shows the set temperature for the storage compartment.
- In case of a known failure, the appliance shows one of the following error codes on the LCD display and beeps. To stop the beeping, tap any button.

Error code	Fault
E1	Compartment temperature sensor failure
E6	Internal communication failure
E9	High compartment temperature

Notes:

- If you see E1 or E6, contact an Authorised Service Centre for advice.
- If you see E9, determine and remove causes of the high temperature such as the door being left open. If the problem persists, contact an Authorised Service Centre for advice.

Setting the temperature

Recommended temperature: 12°C (factory setting)

- You can set the temperature for the storage compartment via the control panel.
- The adjustable temperature range is from 5 to 18°C (41 to 64°F).
- When you plug in the appliance for the first time, it sets the temperature to 12°C. When you plug in or switch on the appliance again, it sets the temperature to the last set temperature.

To set the temperature, tap the Plus or Minus button (+ or -) until your desired set temperature is displayed. The new temperature will take effect in 15 seconds.

Tip: The lower the set temperature, the more electricity the appliance consumes.

Changing the temperature unit

The appliance can display the temperature in Celsius or Fahrenheit. To toggle between the two units, tap the Temperature unit button (°C/°F).

Muting or unmuting the buttons

By default, you will hear a beep when you tap any button. To mute or unmute all the buttons, tap and hold the Plus button (+) and Temperature unit button (°C/°F) for 5 seconds. You will hear a ring when the change takes effect.

Using the internal light

The internal light can work in default or continuous mode.

- In default mode, the light turns on when the door opens and turns off when the door closes. To manually turn off the light in default mode, tap the Internal light button (☼).
- In continuous mode, the light is always on, whether the door is open or closed. To enter continuous mode, tap the Internal light button (☼) twice. The light will automatically exit continuous mode and turn off after 24 hours. To exit continuous mode earlier, tap the Internal light button (☼).

Door opening alarm

- If the door is kept open for more than 120 seconds, the door opening alarm will go off.
- To stop the alarm, close the open door or tap any button.

Switching off

- To switch off the appliance, tap and hold the Power button (⏻) for 7 seconds. The appliance turns off the control panel and stops operating.
- To switch the appliance back on, tap and hold the Power button (⏻) for 7 seconds. The appliance resumes its operation using the last used settings.
- To disconnect the appliance from the power supply, disconnect the mains plug from the power socket.

Memory function

The appliance has a memory function. If you switch off or unplug the appliance, it will resume its operation using the last used settings after you switch it on again.

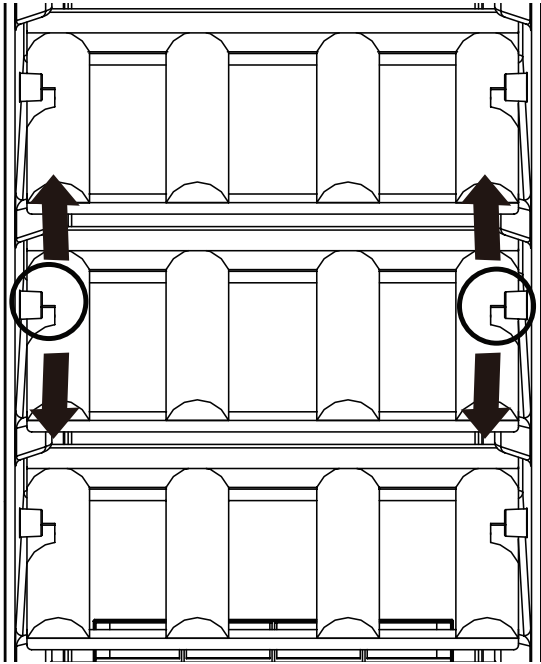
Exceptions:

- The appliance will not remember your last set temperature if you switch off or unplug the appliance after it has operated continuously for less than 20 minutes.
- The appliance will not remember the internal light setting if you unplug it.

Daily use

Removing and fitting the shelves and drawer

- To remove a shelf, pull it outwards.
- To fit a shelf, align the two sides of it with the rails and then push it all the way back until it stops.



- To remove the drawer, hold the top of it and pull it outwards.
- To fit the drawer, push it all the way back until it stops.

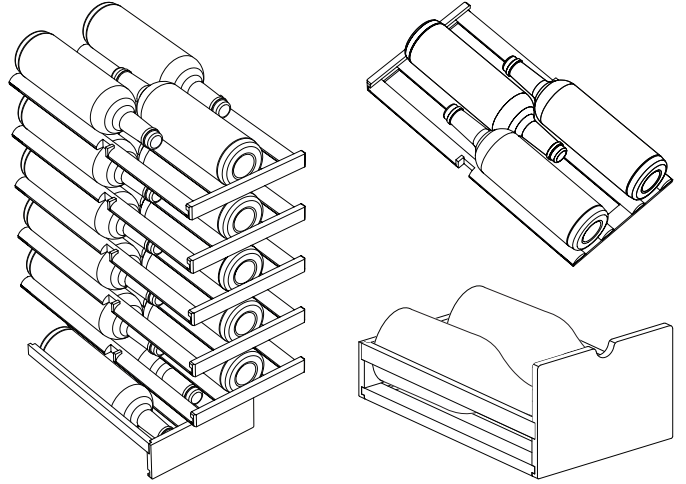
Notes:

- To protect the door gasket, ensure you open the door completely before removing a shelf or the drawer.
- Do not slide multiple loaded shelves outwards as it may cause bottles to fall or may cause the appliance to tip forward.
- Do not cover shelves with material like aluminium foil or metal plate as this will impact the internal airflow.
- To avoid damaging the appliance, do not move it while it is loaded with bottles.

Loading wine bottles

- The shelves are designed to store the standard 750 ml wine bottles or other smaller bottles. You can load your wine bottles in single or double rows.
- Up to three 750 ml wine bottles can be stored on each shelf. Store the bottles in a top-to-bottom (neck between bottle bodies) fashion, so you can get close to the maximum capacity.
- If a large bottle does not fit, remove a shelf to store the bottle, or store it in the bottom drawer.
- The bottom drawer is designed to store two champagne bottles or three 750 ml wine bottles.
- Do not let bottles come into contact with the rear wall. The rear wall will be at a temperature too low for wine.

- If you don't have enough bottles to completely fill the storage compartment, it's best to spread the load over the entire height of the compartment to avoid a thermal imbalance at the top or bottom of the compartment.



Wine serving temperatures

The table below shows the recommended serving temperatures for different types of wines.

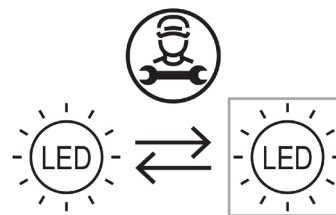
To bring your wine to the serving temperature, try to place it in the appliance at least 48 hours before serving, and uncork or aerate it a few minutes before tasting.

Wine	Serving temperature
Champagne, sparkling	6°C
White: Sémillon, Sauvignon Blanc	8°C
Vintage Champagne	10°C
Dry white: Chardonnay	10°C
Dry white: Gewürztraminer, Riesling, Pinot gris	10°C
Sweet late harvested white: Sauternes, Barsac, Monbazillac	10°C
Beaujolais	13°C
Sweet white wine: Sauternes	14°C
White Chardonnay vintage	14°C
Pinot Noir	16°C
Red Grenache, Syrah	16°C
Red vintage	18°C

Replacing the lighting

The appliance is equipped with a LED for interior lighting.

Only an authorized technician is allowed to replace the lighting device. Please contact your Authorised Service Centre. For a quicker service, always refer to the full list of Authorised Service Centres located at the end of Safety & Warranty booklet or full user manual and call the corresponding phone numbers.

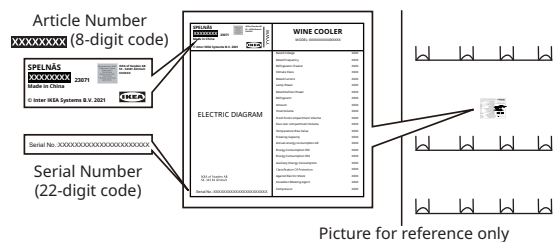


Technical data

Product category	
Product type	Wine cooler
Installation type	Built-in
Product dimensions	
Height	875 mm
Width	295 mm
Depth	595 mm
Net volume	60.0 L
Defrost system	Automatic
Other specifications	
Energy consumption	138 kWh/year
Noise level	41 dB
Energy class	G
Rated voltage	220 - 240 V~
Rated frequency	50 Hz
Light source of energy efficiency class	Exempt

Note: Information about the product in the product database can be accessed by scanning the QR code on the EPREL label.

i The article number and serial number are shown on the rating plate on the back of the storage compartment.

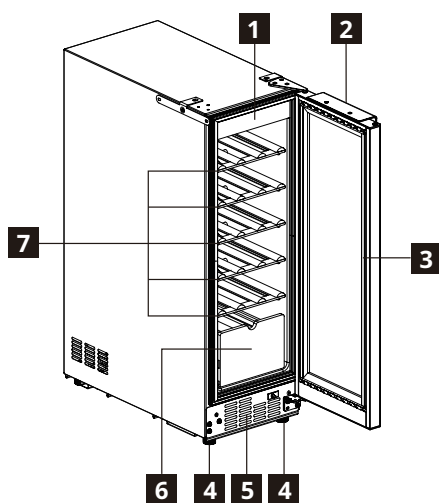


Avant la première utilisation

1. Retirez les emballages intérieurs et extérieurs.
2. Après avoir déballé l'appareil, vérifiez que la marchandise livrée est complète et l'absence de dommages dus au transport. Si la marchandise livrée est endommagée ou incomplète, veuillez contacter le service après-vente.
3. Suivez les instructions de montage fournies pour installer cet appareil.
4. Retirez les étagères et le tiroir de l'appareil.
5. Nettoyez les surfaces intérieures à l'aide d'un chiffon doux et humide.
6. Remettez en place toutes les étagères et le tiroir dans l'appareil.
7. Attendez au moins 4 heures avant d'allumer l'appareil.

Description du produit

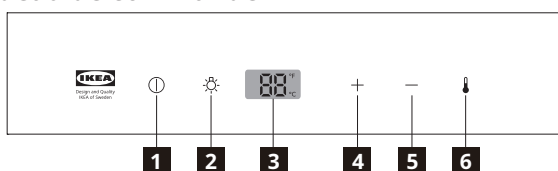
Vue d'ensemble du produit



- 1** Bandeau de commande
- 2** Poignée (accessoire)
- 3** Joint de porte
- 4** Pieds réglables
- 5** Orifice de ventilation
- 6** Tiroir en bois
- 7** Étagères en bois

Fonctionnement

Bandeau de commande



- 1** Bouton marche/arrêt
- 2** Bouton de l'éclairage intérieur
- 3** Afficheur LCD
- 4** Bouton plus
- 5** Bouton moins
- 6** Bouton de réglage de l'unité de température

Remarque : N'utilisez pas d'objets pointus pour manipuler le bandeau de commande. Ils peuvent rayer ou endommager le bandeau de commande.

Mise en marche

Lorsque vous branchez la fiche d'alimentation à une prise électrique, l'appareil est mis sous tension, émet une sonnerie et commence à fonctionner.

Remarques : la température optimale de conservation des vins est pré-réglée en usine. Après

avoir mis sous tension l'appareil, 2 à 3 heures sont nécessaires pour atteindre la température pré-réglée de conservation des vins.

Afficheur

- L'afficheur s'allume à la mise sous tension de l'appareil. Quelques secondes plus tard, l'afficheur commence à indiquer la température réglée pour le compartiment de conservation en °C ou en °F.
- En fonctionnement normal, l'afficheur LCD indique la température réglée pour le compartiment de conservation.
- En cas de panne connue, l'appareil affiche l'un des codes d'erreur suivants sur l'afficheur LCD et émet un signal sonore. Pour interrompre le signal sonore, appuyez sur n'importe quel bouton.

Code d'erreur	Panne
E1	Défaut du capteur de température du compartiment
E6	Défaut de communication interne

Code d'erreur	Panne
E9	Température élevée dans le compartiment

Remarques :

- Si les codes E1 ou E6 sont affichés, contactez un centre de service agréé pour obtenir de l'aide.
- Si le code E9 est affiché, déterminez et éliminez les causes de température élevée, p. ex. porte laissée ouverte. Si le problème persiste, contactez un centre de service agréé pour obtenir de l'aide.

Réglage de la température

Température recommandée : 12 °C (réglage d'usine)

- Vous pouvez régler la température du compartiment de conservation à l'aide du bandeau de commande.
- La plage de réglage de la température est comprise entre 5 et 18 °C (41 à 64 °F).
- Lorsque vous branchez l'appareil pour la première fois, la température est réglée à 12 °C. Lorsque vous le rebranchez ou le rallumez, la température est rétablie à la dernière température réglée.

Pour régler la température souhaitée, appuyez sur le bouton plus ou le bouton moins (+ ou -).

La nouvelle température prend effet au bout de 15 secondes.

Conseil : plus la température réglée est faible, plus la consommation électrique de l'appareil est élevée.

Sélection de l'unité de température

L'appareil peut afficher la température en Celsius ou Fahrenheit. Pour changer d'unité, appuyez sur le bouton de réglage de l'unité de température (↕).

Activation ou désactivation du son des boutons

Par défaut, vous entendez un son lorsque vous appuyez sur un bouton. Pour activer ou désactiver le son des boutons, appuyez sur les boutons plus (+) et de réglage de l'unité de température (↕) et maintenez-les enfoncés pendant 5 secondes. Vous entendrez une sonnerie qui confirme l'opération.

Utilisation de l'éclairage intérieur

L'éclairage intérieur fonctionne par défaut ou en mode continu.

- Dans le mode par défaut, l'éclairage s'allume à l'ouverture de la porte et s'éteint à la fermeture de la porte. Pour éteindre manuellement l'éclairage en mode par défaut, appuyez sur le bouton de l'éclairage intérieur (☀).
- En mode continu, l'éclairage est toujours allumé que la porte soit ouverte ou fermée. Pour passer en mode continu, appuyez deux fois sur le bouton de l'éclairage intérieur (☀). L'éclairage passe automatiquement du mode continu à éteint au

bout de 24 heures. Pour sortir de ce mode plus tôt, appuyez sur le bouton de l'éclairage intérieur (☀).

Alarme d'ouverture de porte

- Si la porte reste ouverte pendant plus de 120 secondes, l'alarme d'ouverture de porte se déclenche.
- Pour arrêter l'alarme, fermez la porte ouverte ou appuyez sur n'importe quel bouton.

Arrêt

- Pour éteindre l'appareil, appuyez sur le bouton marche/arrêt (⏻) et maintenez-le enfoncé pendant 7 secondes. Le bandeau de commande s'éteint et le fonctionnement de l'appareil est interrompu.
- Pour rallumer l'appareil, appuyez sur le bouton marche/arrêt (⏻) et maintenez-le enfoncé pendant 7 secondes. Le fonctionnement de l'appareil est rétabli en utilisant les derniers réglages utilisés.
- Pour déconnecter l'appareil de l'alimentation électrique, débranchez la fiche secteur de la prise de courant.

Fonction de mémorisation

L'appareil est doté d'une fonction de mémorisation. Si vous éteignez ou débranchez l'appareil, puis le rallumez, le fonctionnement est rétabli en utilisant les derniers réglages utilisés.

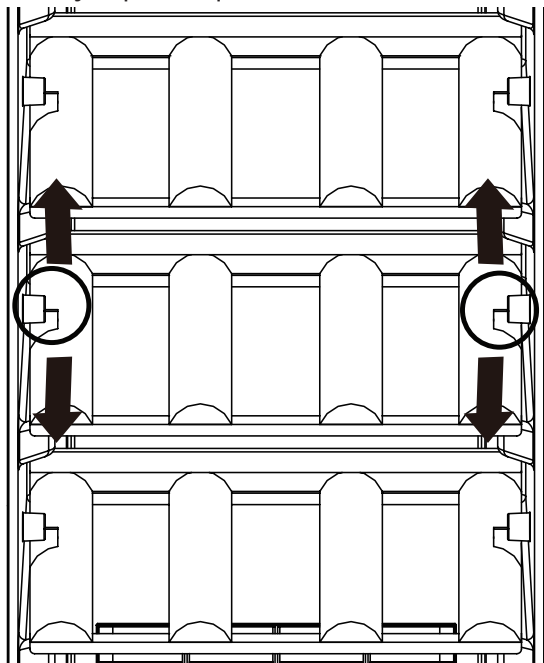
Exception :

- L'appareil ne mémorisera pas la dernière température réglée si vous l'éteignez ou le débranchez alors qu'il a fonctionné en continu pendant moins de 20 minutes.
- L'appareil ne mémorisera pas le réglage de l'éclairage interne si vous le débranchez.

Utilisation quotidienne

Démontage et montage des étagères et du tiroir

- Pour retirer une étagère, tirez-la vers l'extérieur.
- Pour mettre en place une étagère, alignez ses deux côtés sur les rails, puis poussez-la à fond vers l'arrière jusqu'à ce qu'elle s'arrête.



- Pour retirer le tiroir, tenez-le par le haut et tirez-le vers l'extérieur.
- Pour mettre en place le tiroir, poussez-le complètement vers l'arrière jusqu'à ce qu'il s'arrête.

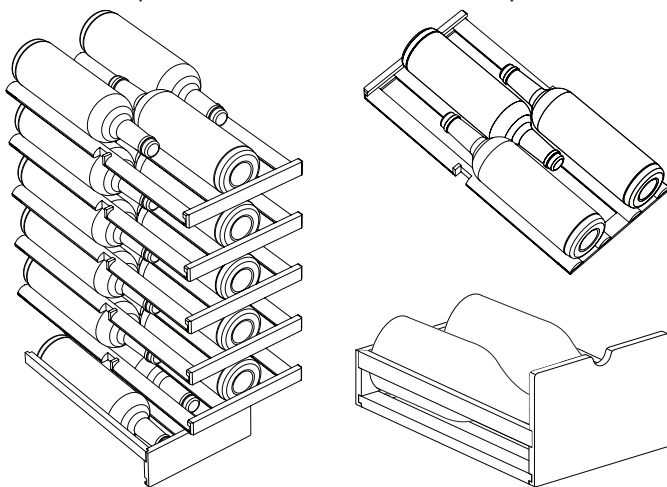
Remarques :

- Pour protéger le joint de la porte, assurez-vous d'ouvrir complètement la porte avant de retirer une étagère ou le tiroir.
- Ne faites pas glisser les étagères à plusieurs compartiments vers l'extérieur, car vous risquez de faire tomber des bouteilles ou de faire basculer l'appareil vers l'avant.
- Ne recouvrez pas les étagères avec des matériaux tels que des feuilles d'aluminium ou des plaques de métal, car ces matériaux nuisent à la circulation de l'air à l'intérieur.
- Pour éviter d'endommager l'appareil, ne le déplacez pas lorsqu'il est rempli de bouteilles.

Chargement de bouteilles de vin

- Les étagères permettent de ranger les bouteilles de vin standard de 750 ml ou d'autres bouteilles plus petites. Rangez vos bouteilles de vin en rangées simples ou doubles.
- Chaque étagère peut contenir jusqu'à trois bouteilles de vin de 750 ml. Rangez les bouteilles de haut en bas (goulot entre les corps de bouteille), afin de vous rapprocher de la capacité maximale.

- Si une grande bouteille ne rentre pas, retirez une étagère pour la ranger ou rangez-la dans le tiroir du bas.
- Le tiroir du bas permet de ranger deux bouteilles de champagne ou trois bouteilles de vin de 750 ml.
- Ne laissez pas les bouteilles en contact avec la paroi arrière. La paroi arrière est à une température trop basse pour le vin.
- Si vous ne disposez pas de suffisamment de bouteilles pour remplir entièrement le compartiment de stockage, il est préférable de répartir la charge sur toute la hauteur du compartiment afin d'éviter un déséquilibre thermique en haut ou en bas du compartiment.



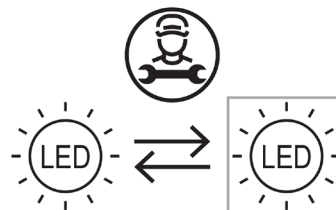
Températures de service des vins

Le tableau ci-dessous indique les températures de service recommandées pour différents types de vins. Pour porter votre vin à la température de service, pensez à le placer dans l'appareil au moins 48 heures avant de le servir, et débouchez-le ou laissez-le à l'air libre quelques minutes avant de le déguster.

Vin	Température de service
Champagne, vin mousseux	6 °C
Blanc : Sémillon, Sauvignon blanc	8 °C
Champagne millésimé	10 °C
Blanc sec : Chardonnay	10 °C
Blanc sec : Gewürztraminer, Riesling, Pinot gris	10 °C
Vin liquoreux issu de vendanges tardives : Sauternes, Barsac, Monbazillac	10 °C
Beaujolais	13 °C
Vin liquoreux blanc : Sauternes	14 °C

Vin	Température de service
Chardonnay blanc millésimé	14 °C
Pinot noir	16 °C
Grenache rouge, Syrah	16 °C
Rouge millésimé	18 °C

Seul un technicien agréé est autorisé à remplacer le dispositif d'éclairage. Veuillez contacter votre centre de service agréé. Pour un service plus rapide, consultez toujours la liste complète des centres de service agréés figurant à la fin du livret de sécurité et de garantie ou dans le manuel complet d'utilisation et appelez les numéros de téléphone correspondants.



Remplacement de l'éclairage

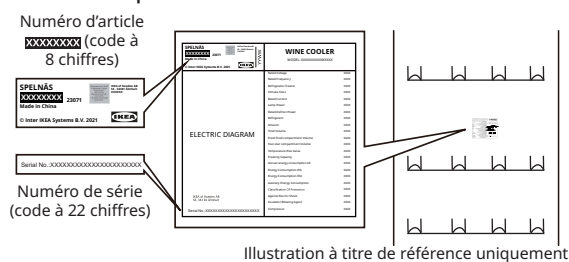
L'appareil est équipé d'une lampe LED pour l'éclairage intérieur.

Données techniques

Catégorie de produit	
Type de produit	Cave à vin
Type d'installation	Encastré
Dimensions du produit	
Hauteur	875 mm
Largeur	295 mm
Profondeur	595 mm
Volume net	60,0 l
Système de dégivrage	Automatique
Autres spécifications	
Consommation énergétique	138 kW h/an
Niveau sonore	41 dB
Catégorie énergétique	G
Tension nominale	220 - 240 V~
Fréquence nominale	50 Hz
Source de lumière de la classe d'efficacité énergétique	Exclue

Remarque : les informations sur le produit dans la base de données des produits sont accessibles en scannant le code QR sur l'étiquette EPREL.

i Le numéro de référence et le numéro de série sont indiqués sur la plaque signalétique située au dos du compartiment de conservation.

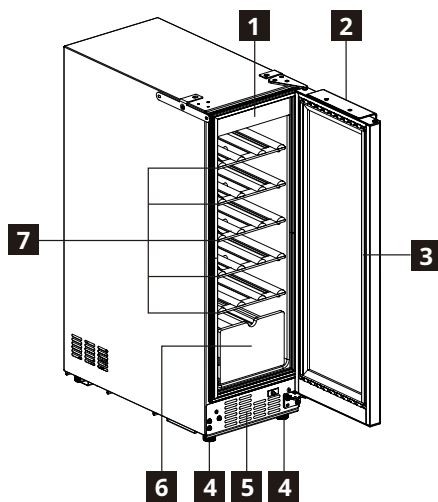


Vor der ersten Verwendung

1. Entfernen Sie die äußeren und inneren Verpackungsmaterialien.
2. Überprüfen Sie das Gerät nach dem Auspacken auf Vollständigkeit der zum Lieferumfang gehörenden Komponenten und auf etwaige Transportschäden. Sollte Ihr Gerät bei Anlieferung Beschädigungen aufweisen oder unvollständig sein, wenden Sie sich bitte an den Kundendienst.
3. Befolgen Sie bei der Aufstellung dieses Geräts die in der beiliegenden Montageanleitung aufgeführten Anweisungen.
4. Nehmen Sie alle Einlegeböden und die Schublade aus dem Gerät.
5. Reinigen Sie die Innenflächen mit einem weichen, angefeuchteten Tuch.
6. Setzen Sie alle Einlegeböden und die Schublade wieder in das Gerät ein.
7. Warten Sie mindestens vier Stunden, bevor Sie das Gerät in Betrieb nehmen.

Produktbeschreibung

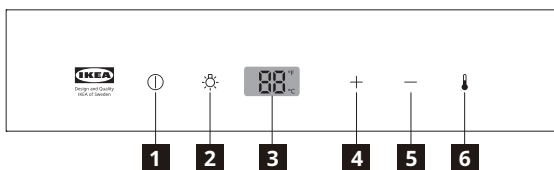
Überblick über das Gerät



- 1** Bedienfeld
- 2** Handgriff (Zubehör)
- 3** Türdichtung
- 4** Verstellbare Standfüße
- 5** Lüftungsöffnung
- 6** Holzschublade
- 7** Einlegeböden aus Holz

Bedienung

Bedienfeld



- 1** Ein-/Aus-Taste
- 2** Taste für Innenbeleuchtung
- 3** LC-Display
- 4** Plus-Taste
- 5** Minus-Taste
- 6** Taste zum Umschalten zwischen den Temperatureinheiten

Hinweis: Verwenden Sie keine scharfkantigen Gegenstände, um die Taste des Bedienfelds zu betätigen. Die Nichtbeachtung dieses Hinweises kann Kratzer oder anderweitige Schäden am Bedienfeld nach sich ziehen.

Einschalten

Wenn Sie den Netzstecker an die Netzsteckdose anschließen, schaltet sich das Gerät automatisch ein. Es gibt einen Signalton aus und nimmt den Betrieb mit den Standardeinstellungen oder den zuletzt verwendeten Einstellungen auf.

Hinweise: Die optimale Aufbewahrungstemperatur für Wein wurde bereits im Werk voreingestellt. Nach der Inbetriebnahme benötigt das Gerät zwei bis drei Stunden, um die für die Aufbewahrung von Wein voreingestellte Temperatur zu erreichen.

Display

- Nach der Inbetriebnahme des Geräts leuchtet das Display auf. Einige Sekunden später wird Ihnen im Display die eingestellte Temperatur für den Kühlraum in „°C“ oder „°F“ angezeigt.
- Im Normalbetrieb wird Ihnen im LC-Display stets die eingestellte Temperatur für den Kühlraum angezeigt.

- Bei Auftreten einer bekannten Betriebsstörung wird Ihnen von dem Gerät einer der nachstehend aufgelisteten Fehlercodes in dem LC-Display eingeblendet und ein Signalton ausgegeben. Möchten Sie den Signalton abstellen, tippen Sie auf eine beliebige Taste.

Fehlercode	Problembeseitigung
E1	Temperatursensor im Gefrierschrank defekt
E6	Ausfall der internen Kommunikation
E9	Hohe Temperatur im Kühlraum

Hinweise:

- Wird Ihnen der Fehlercode „E1“ oder „E6“ eingeblendet, holen Sie Rat bei einem autorisierten Kundendienstzentrum ein.
- Wird Ihnen der Fehlercode „E9“ eingeblendet, genügt es meist, die Ursachen für die hohe Temperatur (z. B. eine offen gelassene Tür) zu ermitteln und zu beheben. Sollte das Problem weiterhin bestehen, wenden Sie sich an ein autorisiertes Kundendienstzentrum.

Einstellen der Temperatur

Empfohlene Temperatur: 12 °C (Werkseinstellung)

- Sie können die Temperatur des Kühlraums über das Bedienfeld einstellen.
- Der einstellbare Temperaturbereich reicht von +5 °C bis +18 °C (+41 °F bis +64 °F).
- Schließen Sie das Gerät das erste Mal an eine Netzsteckdose an, stellt es die Temperatur auf +12 °C ein. Schließen Sie das Gerät an die Stromversorgung an oder nehmen Sie es in Betrieb, nachdem es bereits an eine Netzsteckdose angeschlossen war, stellt es die zuletzt von Ihnen eingestellte Temperatur ein.

Möchten Sie den Temperaturwert anpassen, tippen Sie auf die Plus- oder Minus-Taste (+ oder -), bis Ihnen die gewünschte Solltemperatur angezeigt wird. Das Gerät beginnt nach 15 Sekunden, die Temperatur im Kühlraum dem neuen Wert anzugleichen.

Tipp: Je niedriger die eingestellte Temperatur ist, desto mehr Strom verbraucht das Gerät.

Umschalten zwischen den Temperatureinheiten

Das Gerät kann die Temperatur in Celsius oder Fahrenheit anzeigen. Möchten Sie die Einheit ändern, tippen Sie auf die Taste zum Umschalten zwischen den Temperatureinheiten (°C/°F).

Aktivieren oder Deaktivieren der Stummschaltung für die Tasten

Die Werkseinstellung sieht vor, dass bei jeder Tastenbetätigung ein Signalton ausgegeben wird. Möchten Sie die Stummschaltung für die Tasten aktivieren bzw. deaktivieren, halten Sie die Plus-

Taste (+) und die Taste zum Umschalten zwischen den Temperatureinheiten (°C/°F) fünf Sekunden lang gedrückt. Ist die Änderung wirksam geworden, hören Sie einen Klingelton.

Verwenden der Innenbeleuchtung

Das Leuchtmittel im Inneren des Geräts kann entweder im Standard- oder im Dauerbetrieb verwendet werden.

- Im Standardbetrieb schaltet sich das Leuchtmittel beim Öffnen der Tür automatisch ein und beim Schließen der Tür automatisch wieder aus. Möchten Sie das Leuchtmittel im Standardbetrieb manuell ausschalten, tippen Sie einfach auf die Taste für die Innenbeleuchtung (☾).
- Im Dauerbetrieb bleibt das Leuchtmittel unabhängig davon, ob die Tür geöffnet oder geschlossen ist, stets eingeschaltet. Möchten Sie den Dauerbetrieb aktivieren, tippen Sie zweimal auf die Taste für die Innenbeleuchtung (☾). Nach 24 Stunden wird der Dauerbetrieb automatisch deaktiviert und das Leuchtmittel schaltet sich aus. Sie haben die Möglichkeit, den Dauerbetrieb auch schon früher zu deaktivieren, indem Sie auf die Taste für die Innenbeleuchtung (☾) tippen.

Tür-offen-Alarm

- Wenn die Tür länger als 120 Sekunden geöffnet bleibt, wird ein Alarm ausgelöst, der Sie darauf hinweist, dass die Tür nicht ordnungsgemäß geschlossen ist.
- Möchten Sie den Alarm stoppen, schließen Sie die Tür oder tippen Sie auf eine beliebige Taste.

Ausschalten

- Möchten Sie das Gerät ausschalten, halten Sie die Ein-/Aus-Taste (Ⓛ) sieben Sekunden lang gedrückt. Daraufhin schaltet sich das Bedienfeld aus und das Gerät stellt den Betrieb ein.
- Möchten Sie das Gerät wieder einschalten, halten Sie die Ein-/Aus-Taste (Ⓛ) erneut sieben Sekunden lang gedrückt. Das Gerät nimmt dann den Betrieb mit den zuvor verwendeten Einstellungen wieder auf.
- Um das Gerät von der Stromversorgung zu trennen, ziehen Sie den Netzstecker.

Speicherfunktion

Das Gerät verfügt über eine Speicherfunktion. Schalten Sie das Gerät aus oder trennen Sie den Netzstecker von der Netzsteckdose, nimmt es nach dem erneuten Einschalten seinen Betrieb mit den zuletzt verwendeten Einstellungen wieder auf.

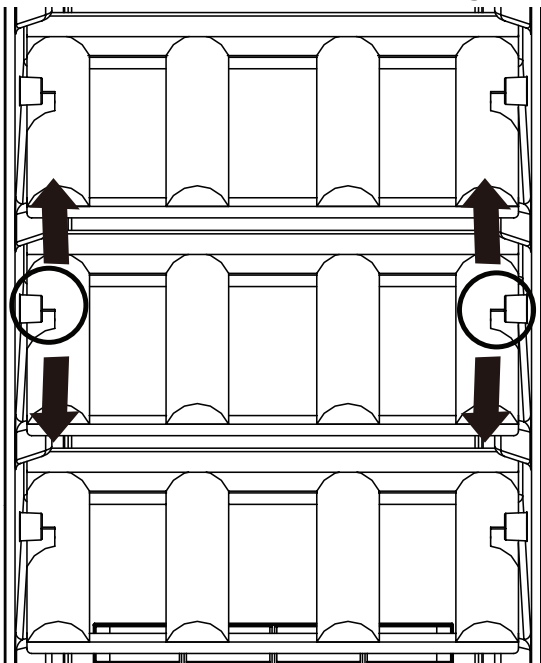
Ausnahmen:

- Die Speicherung des zuletzt eingestellten Temperaturwerts erfolgt nicht, wenn Sie das Gerät ausschalten oder den Netzstecker von der Netzsteckdose trennen, nachdem es weniger als 20 Minuten lang ununterbrochen in Betrieb war.

- Die Speicherung der zuletzt verwendeten Einstellung für das Leuchtmittel erfolgt nicht, wenn Sie den Netzstecker von der Netzsteckdose trennen.

Tägliche Verwendung**Herausnehmen und Einsetzen der Einlegeböden und der Schublade**

- Möchten Sie einen Einlegeboden entfernen, ziehen Sie ihn einfach heraus.
- Um einen Einlegeboden einzubauen, richten Sie die beiden Seiten des Bodens an den Schienen aus und schieben ihn dann bis zum Anschlag zurück.



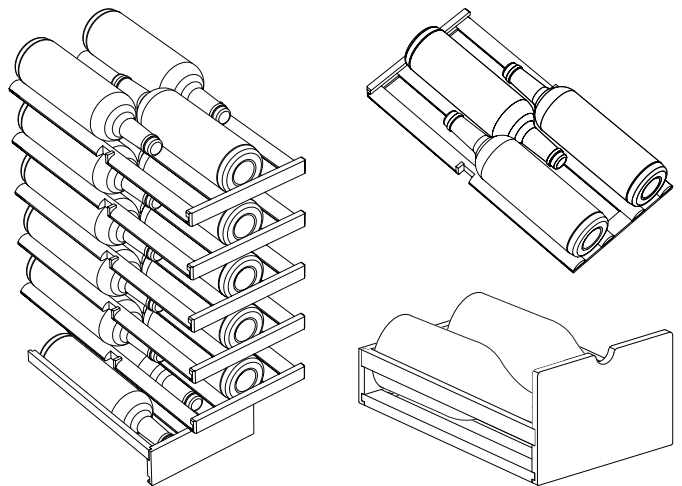
- Möchten Sie die Schublade entfernen, fassen Sie sie oben an und ziehen Sie sie heraus.
- Um die Schublade wieder einzusetzen, schieben Sie sie bis zum Anschlag hinein.

Hinweise:

- Um die Türdichtung zu schützen, sollten Sie die Tür stets vollständig öffnen, bevor Sie einen Einlegeboden oder die Schublade herausnehmen.
- Ziehen Sie nicht mehrere beladene Einlegeböden gleichzeitig heraus, da anderenfalls Flaschen herunterfallen können oder das Gerät nach vorne kippen kann.
- Decken Sie die Einlegeböden nicht mit Materialien wie Alufolie oder Metallplatten ab, da dies den Luftstrom im Kühlraum beeinträchtigt.
- Sehen Sie davon ab, das Gerät mit sich im Kühlraum befindlichen Flaschen zu bewegen, um Beschädigungen vorzubeugen.

Aufbewahren von Weinflaschen

- Die Einlegeböden sind für das Aufbewahren von herkömmlichen 750-ml-Flaschen oder anderen kleineren Flaschen ausgelegt. Sie können Ihre Weinflaschen sowohl in einer Reihe mit einer als auch zwei Flaschen lagern.
- Auf jedem Einlegeboden lassen sich bis zu drei 750-ml-Weinflaschen unterbringen. Lagern Sie die Flaschen von oben nach unten (Hals zwischen den Flaschenkörpern), um annähernd die maximale Kapazität auszuschöpfen.
- Sollte eine große Flasche nicht hineinpassen, entfernen Sie einen der Einlegeböden oder stellen Sie die Flasche in die unterste Schublade.
- Die untere Schublade ist für zwei Champagnerflaschen oder drei 750-ml-Weinflaschen konzipiert.
- Achten Sie darauf, dass die Flaschen nicht mit der Rückwand in Berührung kommen. Die Rückwand weist eine für Wein zu niedrige Temperatur auf.
- Sollten Sie nicht genügend Flaschen haben, um den Kühlraum vollständig zu füllen, raten wir Ihnen, das Kühlgut über die gesamte Höhe des Raums zu verteilen, um ein Temperaturungleichgewicht zwischen dem oberen und unteren Bereich zu vermeiden.



Temperaturen für das Servieren von Wein

In der nachstehenden Tabelle sind die empfohlenen Temperaturen für das Servieren der verschiedenen Weinsorten aufgeführt.

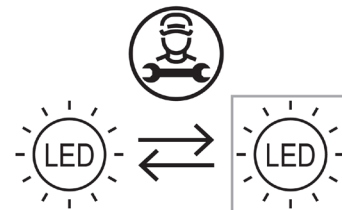
Um Ihren Wein auf Serviertemperatur zu bringen, sollten Sie ihn mindestens 48 Stunden vor dem Servieren in dem Gerät unterbringen und ihn bereits einige Minuten vor der Verkostung entkorken oder belüften.

Wein	Serviertemperatur
Champagner, Schaumwein	6 °C
Weißwein: Sémillon, Sauvignon Blanc	8 °C
Jahrgangs-Champagner	10 °C
Trockener Weißwein: Chardonnay	10 °C
Trockener Weißwein: Gewürztraminer, Riesling, Pinot gris	10 °C
Süßer, spät geernteter Weißwein: Sauternes, Barsac, Monbazillac	10 °C
Beaujolais	13 °C
Süßer Weißwein: Sauternes	14 °C
Chardonnay (Weißer Jahrgangswein)	14 °C
Pinot Noir	16 °C
Roter Grenache, Syrah	16 °C
Roter Jahrgangswein	18 °C

Ersetzen des Leuchtmittels

Das Gerät ist mit einer LED zur Innenbeleuchtung ausgestattet.

Nur eine entsprechend ausgebildete Elektrofachkraft darf das Leuchtmittel ersetzen. Wenden Sie sich an Ihren autorisierten Kundendienst. Greifen Sie für eine schnelle Inanspruchnahme von Kundendienstleistungen stets auf die vollständige Liste der autorisierten Kundendienstzentren zurück, die am Ende dieser Broschüre mit den Sicherheitshinweisen und Garantiebedingungen aufgeführt ist, und rufen Sie die entsprechende Telefonnummer an.

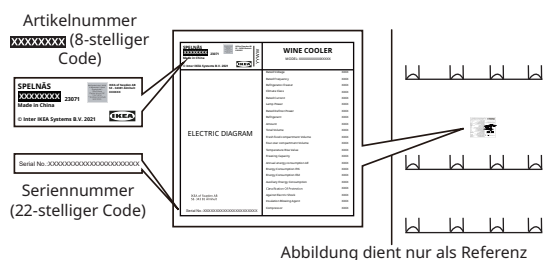


Technische Daten

Produktkategorie	
Produkttyp	Weinkühlschrank
Installationstyp	Einbaugerät
Abmessungen	
Höhe	875 mm
Breite	295 mm
Tiefe	595 mm
Nettovolumen	60,0 L
Abtausystem	Automatisch
Weitere Spezifikationen	
Energieverbrauch	138 kWh/Jahr
Geräuschpegel	41 dB
Energieeffizienzklasse	G
Nennspannung	220 – 240 V~
Nennfrequenz	50 Hz
Energieeffizienzklasse des Leuchtmittels	Keine Angabe

Hinweis: In der Produktdatenbank vorhandene Informationen über das Produkt können durch Scannen des QR-Codes auf dem EPREL-Etikett abgerufen werden.

Die entsprechenden Angaben zu Artikelnummer und Seriennummer finden Sie auf dem Typenschild, das sich hinten am Innenraum des Geräts befindet.

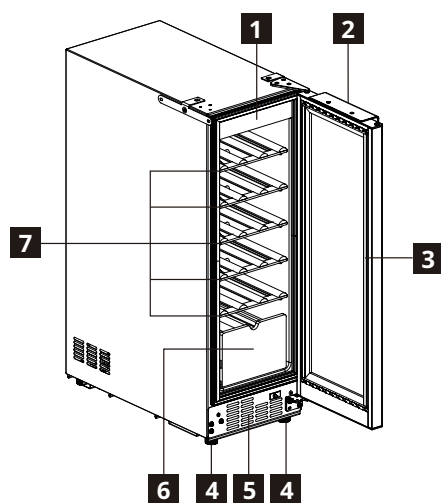


Prima del primo utilizzo

1. Rimuovere l'imballaggio esterno e interno.
2. Dopo aver disimballato l'apparecchio, verificare che vi siano tutte le parti previste e che non presentino danni dovuti al trasporto. Se vi sono parti danneggiate o mancanti, contattare il servizio post-vendita.
3. Per una corretta installazione dell'apparecchio, seguire le istruzioni di fornite.
4. Rimuovere tutti i ripiani e il cassetto dall'apparecchio.
5. Pulire la superficie interna con un panno morbido e umido.
6. Inserire nuovamente tutti i ripiani e il cassetto nell'apparecchio.
7. Attendere almeno 4 ore prima di accendere l'apparecchio.

Descrizione del prodotto

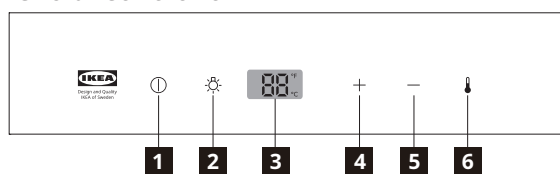
Panoramica del prodotto



- 1** Pannello di controllo
- 2** Maniglia (accessorio)
- 3** Guarnizione dello sportello
- 4** Piedini regolabili
- 5** Presa di ventilazione
- 6** Cassetto in legno
- 7** Ripiani in legno

Funzionamento

Pannello di controllo



- 1** Pulsante di alimentazione
- 2** Pulsante della luce interna
- 3** Display LCD
- 4** Pulsante "più"
- 5** Pulsante "meno"
- 6** Pulsante di impostazione dell'unità della temperatura

Nota: non utilizzare oggetti appuntiti per azionare il pannello di controllo. Quest'ultimi potrebbero graffiare o danneggiare il pannello di controllo.

Accensione

Una volta collegata la spina di alimentazione a una presa elettrica, l'apparecchio si accende, emette un suono e inizia a funzionare impostando le impostazioni predefinite o le ultime utilizzate.

Note: la temperatura ottimale di conservazione del vino è già stata preimpostata in fabbrica. Dopo l'accensione, l'apparecchio richiede 2-3 ore per raggiungere la temperatura predefinita per la corretta conservazione del vino.

Display

- Il display si illumina accendendo l'apparecchio. Dopo alcuni secondi, il display inizia a visualizzare la temperatura impostata per lo scomparto di conservazione in °C o °F.
- Durante il normale funzionamento, il display LCD visualizza la temperatura impostata per lo scomparto di conservazione.
- In caso di guasto la cui causa sia nota, l'apparecchio visualizza uno dei seguenti codici errore sul display LCD ed emette un segnale acustico. Per interrompere il segnale acustico, toccare un pulsante qualsiasi.

Codice errore	Guasto
E1	Guasto del sensore della temperatura del vano
E6	Interruzione comunicazione interna
E9	Alta temperatura scomparto

Note:

- Se viene visualizzato il codice E1 o E6, contattare un centro di assistenza autorizzato per richiedere consulenza.
- Se viene visualizzato il codice E9, determinare ed eliminare le cause dell'alta temperatura, come ad esempio lo sportello che è rimasto aperto. Se il problema persiste, contattare un centro assistenza autorizzato per richiedere consulenza.

Impostazione della temperatura


Temperatura consigliata: 12 °C (impostazione predefinita)

- La temperatura dello scomparto di conservazione può essere impostata tramite il pannello di controllo.
- L'intervallo di temperatura applicabile è compreso tra 5 e 18 °C (41 e 64 °F).
- Quando l'apparecchio viene collegato per la prima volta, la temperatura viene impostata a 12 °C. Quando si ricollega o si riaccende l'apparecchio, l'apparecchio funziona alla temperatura impostata l'ultima volta.


Per impostare la temperatura, toccare il pulsante Più o Meno (+ o -) fino a visualizzare la temperatura desiderata. La nuova temperatura diventerà effettiva dopo 15 secondi.

Suggerimento: più bassa è la temperatura impostata, maggiore è il consumo di elettricità dell'apparecchio.

Modifica dell'unità di misura temperatura




L'apparecchio può visualizzare la temperatura in gradi Celsius o Fahrenheit. Per passare da un'unità di misura all'altra, toccare il pulsante di impostazione dell'unità della temperatura ().

Disattivare o riattivare il suono dei pulsanti

Come impostazione predefinita, ogni volta che si preme un pulsante si sente un suono. Per disattivare o riattivare il suono dei pulsanti, toccare e tenere premuto il pulsante Più (+) e il pulsante di impostazione dell'unità della temperatura () per 5 secondi. Una volta effettuata la modifica, si sente un suono.

Uso della luce interna

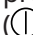

La luce interna può funzionare in modalità predefinita o continua.

- Nella modalità predefinita, la luce si accende quando lo sportello si apre e si spegne quando lo sportello viene chiuso. Per spegnere manualmente la luce in modalità predefinita, toccare il pulsante della luce interna ().
- Nella modalità continua, la luce rimane sempre accesa, sia che lo sportello sia aperto o chiuso. Per accedere alla modalità continua, toccare due volte il pulsante della luce interna (). La luce esce automaticamente dalla modalità continua e si spegne dopo 24 ore. Per uscire anticipatamente dalla modalità, toccare il pulsante della luce interna ().

Allarme sportello aperto

- Se lo sportello viene lasciato aperto per più di 120 secondi, si attiva l'allarme di apertura dello sportello.
- Per tacitare l'allarme, chiudere lo sportello aperto o toccare un pulsante qualsiasi.

Spegnimento

- Per spegnere l'apparecchio, toccare e tenere premuto per 7 secondi il pulsante di accensione (). L'apparecchio spegne il pannello di controllo e smette di funzionare.
- Per riaccendere l'apparecchio, toccare e tenere premuto il pulsante di accensione () per altri 7 secondi. L'apparecchio riprende a funzionare impostando le ultime impostazioni utilizzate.
- Per scollegare l'apparecchio dall'alimentazione di rete, rimuovere la spina dalla presa.

Funzione di memoria

L'apparecchio è dotato di una funzione di memorizzazione. Se si spegne o si scollega l'apparecchio, dopo la riaccensione riprenderà a funzionare impostando le ultime impostazioni utilizzate.

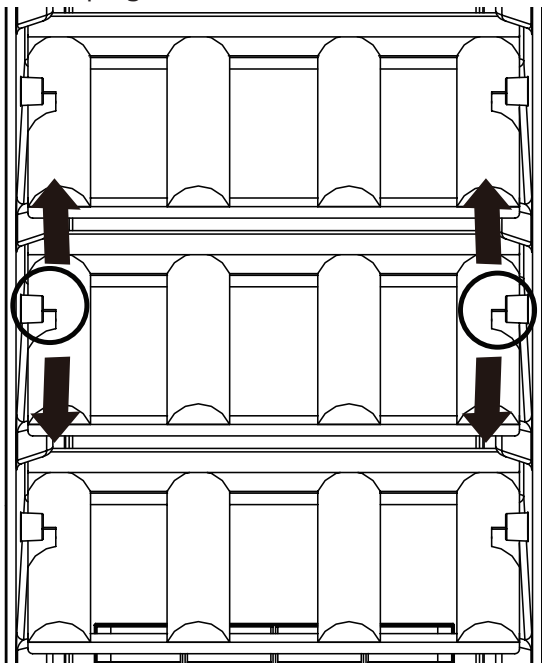
Eccezioni:

- L'apparecchio non ricorda l'ultima temperatura impostata se viene spento o scollegato dopo che ha funzionato ininterrottamente per meno di 20 minuti.
- L'apparecchio non ricorda l'impostazione della luce interna se si scollega la spina.

Uso quotidiano

Smontaggio e montaggio dei ripiani e dei cassetti

- Per rimuovere un ripiano, tirarlo verso l'esterno.
- Per montare un ripiano, allineare i due lati con le guide e spingerlo all'indietro fino a finecorsa.



- Per rimuovere il cassetto, afferrare la parte superiore e tirarlo verso l'esterno.
- Per inserire il cassetto, spingerlo all'indietro fino a finecorsa.

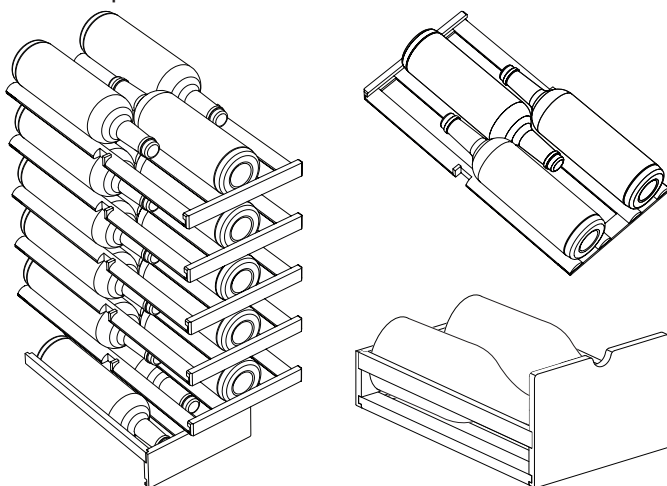
Note:

- Per proteggere la guarnizione della porta, assicurarsi di aprire completamente la porta prima di rimuovere un ripiano o il cassetto.
- Non fare scorrere verso l'esterno i ripiani carichi, per evitare che le bottiglie cadano o l'apparecchio si ribalti in avanti.
- Non coprire i ripiani con materiale come fogli di alluminio o lastre di metallo, per evitare di compromettere il flusso d'aria interno.
- Non spostare l'apparecchio quando è carico di bottiglie per evitare di danneggiarlo.

Caricamento delle bottiglie di vino

- I ripiani sono progettati per contenere bottiglie di vino standard da 750 ml o altre bottiglie più piccole. È possibile caricare le bottiglie di vino in file singole o doppie.
- Ogni ripiano può contenere fino a tre bottiglie di vino da 750 ml. Riporre le bottiglie dall'alto verso il basso (con il collo tra i corpi delle bottiglie), in modo da rispettare la capacità massima.
- Se una bottiglia grande non entra nello spazio previsto, rimuovere un ripiano o riporla nel cassetto inferiore.
- Il cassetto inferiore è progettato per contenere due bottiglie di champagne o tre bottiglie di vino da 750 ml.

- Fare attenzione a che le bottiglie entrino in contatto con la parete posteriore. La temperatura della parete posteriore è troppo bassa per il vino.
- Se le bottiglie non sono sufficienti per riempire completamente lo scomparto, si raccomanda di distribuire il carico su tutta l'altezza dello scomparto in modo da evitare uno squilibrio termico nella parte superiore o inferiore dello scomparto.



Temperature di servizio del vino

La tabella seguente mostra le temperature di servizio consigliate per i diversi tipi di vino.

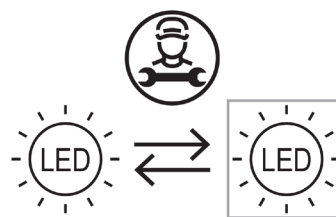
Per portare il vino alla giusta temperatura di servizio, si raccomanda di riporlo nell'apparecchio almeno 48 ore prima di servirlo e di stapparlo o aerarlo pochi minuti prima della degustazione.

Vino	Temperatura di servizio
Champagne, spumante	6 °C
Bianco: Sémillon, Sauvignon Blanc	8 °C
Champagne di annata	10 °C
Bianco secco: Chardonnay	10 °C
Bianco secco: Gewürztraminer, Riesling, Pinot grigio	10 °C
Bianco dolce da uve mature: Sauternes, Barsac, Monbazillac	10 °C
Beaujolais	13 °C
Vino bianco dolce: Sauternes	14 °C
Bianco Chardonnay di annata	14 °C
Pinot nero	16 °C
Grenache nero, Syrah	16 °C
Rosso di annata	18 °C

Sostituzione della lampadina

L'apparecchio è dotato di una lampadina LED per l'illuminazione interna.

Questa lampadina può essere sostituita solo da un tecnico qualificato. Contattare il centro assistenza autorizzato. Per usufruire di un servizio più rapido, consultare l'elenco dei centri assistenza autorizzati riportati alla fine del libretto relativo alla sicurezza e alla garanzia o del manuale dell'utente e contattare i numeri di telefono corrispondenti.



Dati tecnici

Categoria del prodotto	
Tipo di prodotto	Contenitore di ghiaccio per il vino
Tipo di installazione	A incasso
Dimensioni del prodotto	
Altezza	875 mm
Larghezza	295 mm
Profondità	595 mm
Volume netto	60,0 litri
Sistema di sbrinamento	Automatico
Altre specifiche	
Consumo energetico	138 kWh/anno
Livello di rumorosità	41 dB
Classe di efficienza energetica	G
Tensione nominale	220 - 240 V~
Frequenza nominale	50 Hz
Classe di efficienza energetica del sistema di illuminazione	Eccezione

Nota: le informazioni sul prodotto contenute nel database dei prodotti sono accessibili eseguendo la scansione del codice QR sull'etichetta EPREL.

Il codice prodotto e il numero di serie sono riportati sulla targa di identificazione che si trova sul retro dello scomparto di conservazione.

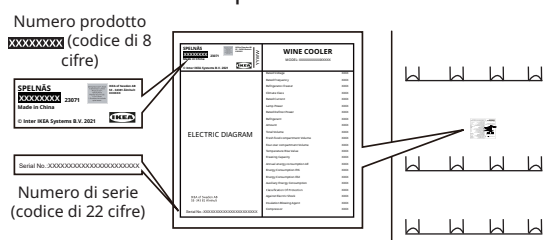


Figura a solo scopo di riferimento

