

SKOTAT

1.8m

5' 11"

2xUSB-C

PD (1x45W / 2x22W)

250V~ 50Hz 16A



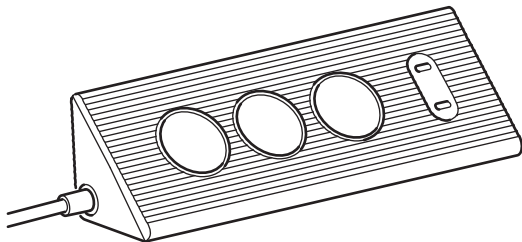
AA-2419456-7

Made in China

© Inter IKEA Systems B.V. 2023



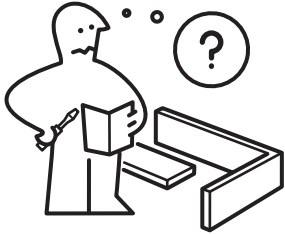
IKEA of Sweden AB
SE-343 81 Älmhult

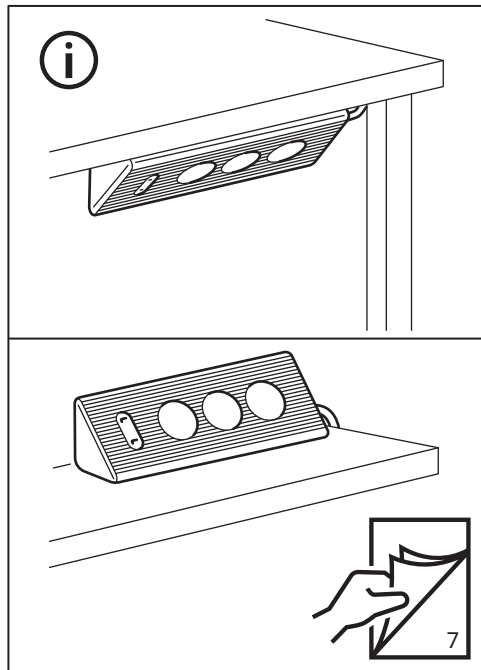
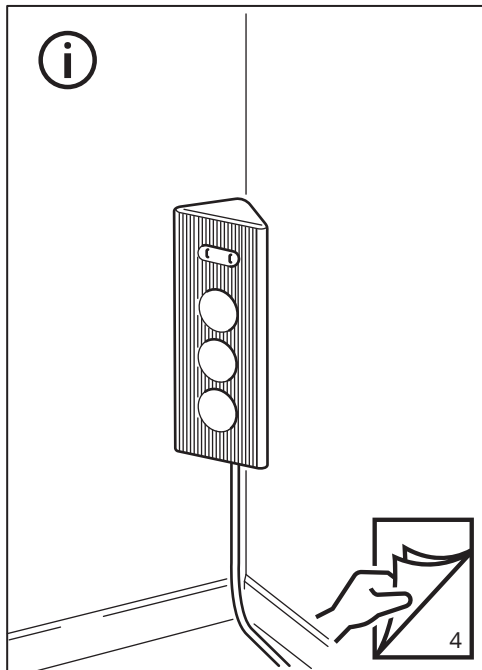


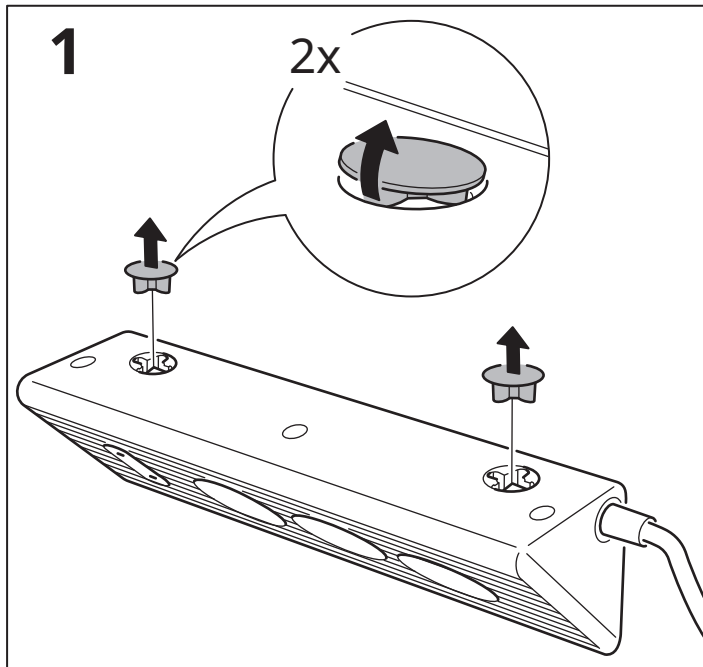
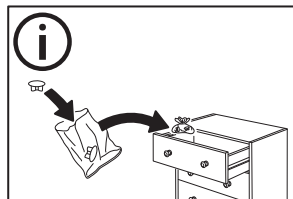
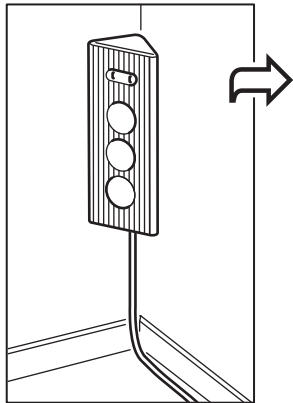
1R15-IDG DM



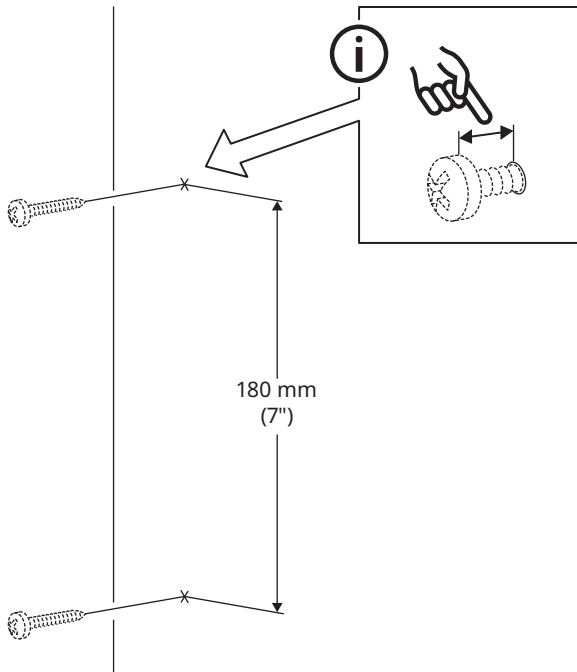
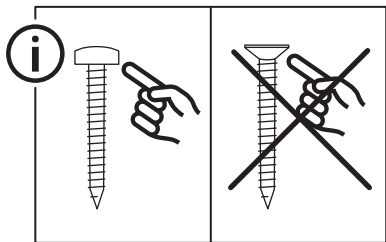
Design and Quality
IKEA of Sweden



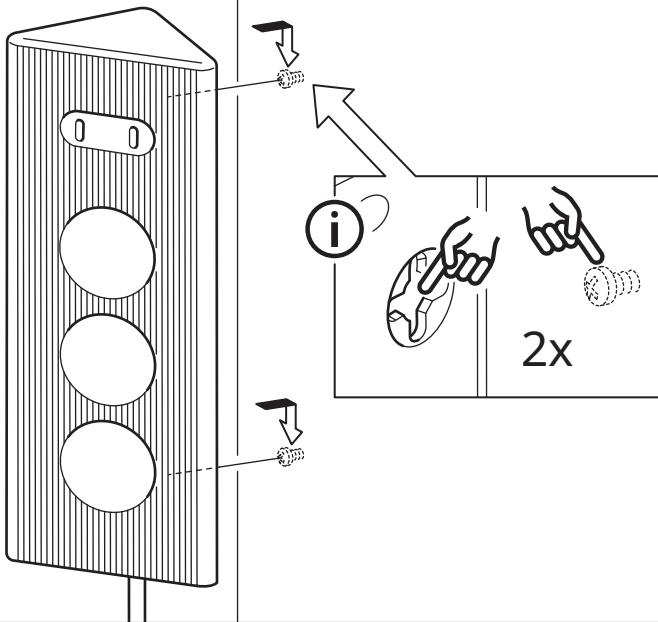


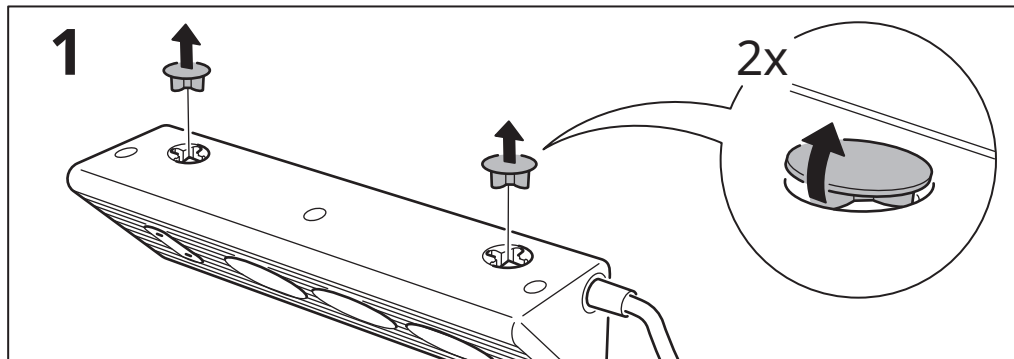
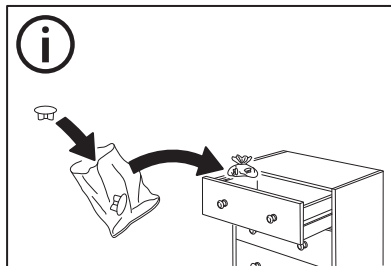
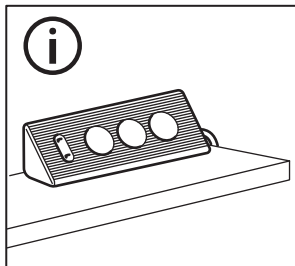
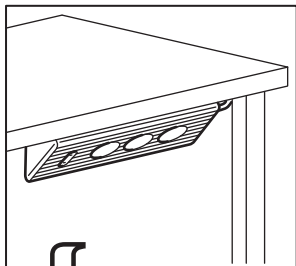


2

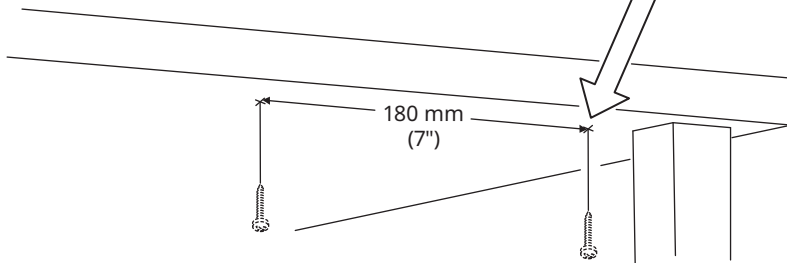
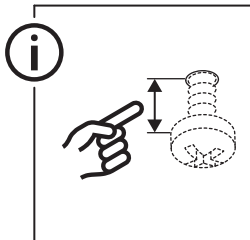
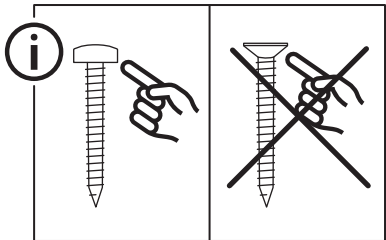


3





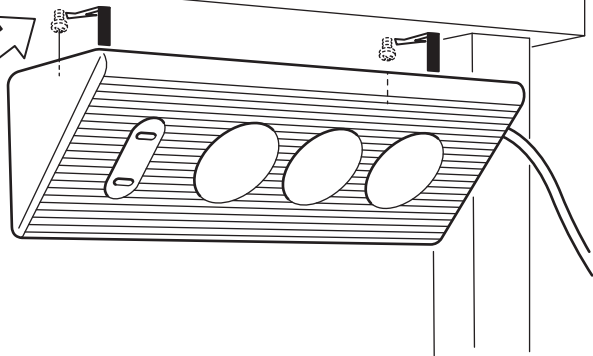
2

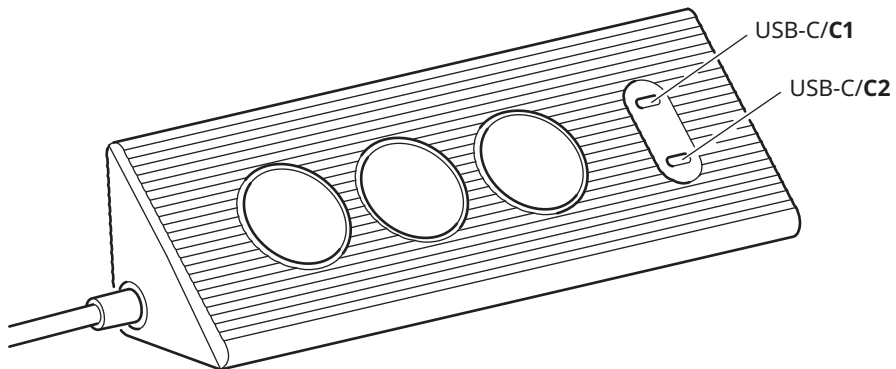


3



2x

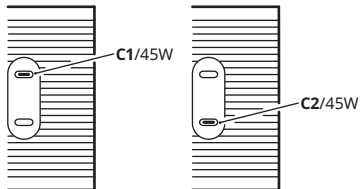




PD
3.0

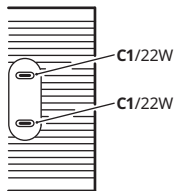
QC
4+

PPS



C1/C2:

5.0V \equiv 3.0A 15.0W
 9.0V \equiv 3.0A 27.0W
 12.0V \equiv 3.0A 36.0W
 15.0V \equiv 3.0A 45.0W
 20.0V \equiv 2.25A 45.0W
 PPS: 5.0-16.0V \equiv 3.0A 45.0W



C1:

5.0V \equiv 3.0A 15.0W
 9.0V \equiv 2.44A 22.0W
 12.0V \equiv 1.83A 22.0W
 15.0V \equiv 1.46A 22.0W
 20.0V \equiv 1.10A 22.0W
 PPS: 5.0-11.0V \equiv 2.4A 22.0W

C2:

5.0V \equiv 3.0A 15.0W
 9.0V \equiv 2.44A 22.0W
 12.0V \equiv 1.83A 22.0W
 15.0V \equiv 1.46A 22.0W
 20.0V \equiv 1.10A 22.0W
 PPS: 5.0-11.0V \equiv 2.4A 22.0W

English	13	Portugues	31
Deutsch	14	Româna	32
Nederlands	16	Български	34
Íslenska	17	Hrvatski	35
Norsk	19	Ελληνικά	37
Suomi	20	Українська	38
Svenska	22	Srpski	40
Español	23	Slovenščina	41
Magyar	25	Türkçe	43
Eesti	26	Bahasa Indonesia	44
Latviešu	28	عربي	46
Lietuvių	29		

English



Read instructions carefully and keep for future reference.

IMPORTANT!

- Do not connect after each other in a sequence.
- Do not cover the product when in use.
- Straighten out the cord when in use.
- Only use the USB outlet for IT devices.
- To disconnect the power, pull the plug.
- Use only indoors in dry areas.

WARNING

- Discard the product if damaged.
- Never use a damaged or faulty USB cable, since this can damage or harm the charger or your device.
- Never submerge the charger in water or other liquids.
- Do not overload the product.
- Improper use may cause damage to the product or endanger people or property.
- Children should be supervised to ensure they do not play with the product.

USB-C outlet features

- Charges up to 2 devices simultaneously.
- Output power per USB-C outlet:
 - one USB-C outlet in use: 45.0W
 - two USB-C outlets in use: 22.0W

- The USB-C charger is compatible with Power Delivery (PD 3.0), Quick Charge (QC4+) and Programmable Power Supply (PPS).
- The USB-C charger supports quick charging of phones and tablets. The charger can also support charging of most laptops. The charging speed is determined by the connected device.
- Built-in safety features protect the USB-C charger from short-circuiting, overheating and overloading.

Instructions for use for USB-C outlets

Connect the product to the wall socket. Insert USB-C cable end into free USB-C outlet and the other end to the device you want to charge or power.

NOTE! USB-C cable is not included.

Care instructions

To clean the product, unplug from power source and wipe with a dry cloth.

Good to know

- USB cable length and quality influences charging speed and performance.
- Devices may get warm during charging. This is completely normal, and they will gradually cool down again after they are fully charged.
- Operating temperatures: 0°C to 40°C (32°F to 104°F).
- Unplug the extension cord from the power source when not in use.

Manufacturer: IKEA of Sweden AB

(commercial registration number: 556074-7551)

Address: Box 702, SE-343 81 Älmhult, SWEDEN

Technical data

Model: SKOTAT

Type: E2308-EU

Input: 250V ~ 50Hz 16A Max. 3680W

Output: 250V ~ 50Hz 16A Max. 3680W

USB-C output:

One USB-C outlet in use: Max 45.0W C1 or C2	Two USB-C outlets in use: Max 22.0W per port C1 and C2
5.0V ⇄ 3.0A 15.0W, 9.0V ⇄ 3.0A 27.0W, 12.0V ⇄ 3.0A 36.0W, 15.0V ⇄ 3.0A 45.0W, 20.0V ⇄ 2.25A 45.0W, PPS: 5.0-16.0V ⇄ 3.0A 45.0W	5.0V ⇄ 3.0A 15.0W, 9.0V ⇄ 2.44A 22.0W, 12.0V ⇄ 1.83A 22.0W, 15.0V ⇄ 1.46A 22.0W, 20.0V ⇄ 1.10A 22.0W, PPS: 5.0-11.0V ⇄ 2.4A 22.0W

Average active efficiency: 87.0 %

Efficiency at low load (10 %): 74.5 %

No load power consumption: 0.10 W



The crossed-out wheeled bin symbol indicates that the item should be disposed of separately from household waste. The item should be handed in for recycling in accordance with local environmental regulations for waste disposal. By separating a marked item from household waste, you will help reduce the volume of waste sent to incinerators or land-fill and minimize any potential negative impact on human health and the environment. For more information, please contact your IKEA store.

Deutsch



Die Anleitung sorgfältig lesen und für später aufbewahren.

BITTE BEACHTEN!

- Nicht mehrere Produkte miteinander verbinden.
- Das Produkt während der Benutzung nicht abdecken.
- Das Kabel sollte während der Benutzung möglichst gerade sein.
- Für IT-Geräte nur USB-Anschlüsse verwenden.
- Zum Abschalten des Stroms den Netzstecker aus der Steckdose ziehen.
- Nur für Innenbereiche in einer trockenen Umgebung bestimmt.

ACHTUNG!

- Das Produkt entsorgen, wenn es beschädigt ist.
- Niemals ein fehlerhaftes oder schadhaftes USB-Kabel zum Laden benutzen: Das kann dem Produkt schaden und das Gerät beschädigen.
- Unter keinen Umständen das Ladegerät in Wasser oder andere Flüssigkeiten eintauchen.
- Das Produkt nicht überlasten.
- Eine unsachgemäße Verwendung kann zu Schäden am Produkt führen oder Personen und Eigentum gefährden.
- Kinder unter Aufsicht halten, um sicherzustellen, dass sie nicht mit dem Produkt spielen.

Eigenschaften des USB-C-Anschlusses

- Lädt 2 Geräte gleichzeitig.
- Ausgangsleistung pro USB-C-Anschluss
 - Wenn ein USB-C-Anschluss in Gebrauch ist: max. 45.0 W
 - Wenn zwei USB-C-Anschlüsse in Gebrauch sind: max. 22.0 W pro Anschluss

- Das USB-C-Ladegerät ist mit Power Delivery (PD 3.0), Quick Charge (QC4+) und Programmable Power Supply (PPS) kompatibel.
- Das USB-C-Ladegerät eignet sich für das schnelle Laden von Telefonen und Tablets. Auch die meisten Laptops können damit geladen werden. Die Ladegeschwindigkeit hängt vom verbundenen Gerät ab.
- Integrierte Sicherheitsfunktionen schützen das USB-C-Ladegerät vor Kurzschluss, Überhitzung und Überlastung.

Anleitung für die Nutzung bei USB-C-Anschlüssen

Den Stecker des Produkts in eine Steckdose stecken. Das Ende des USB-C-Kabels in einen freien USB-C-Anschluss stecken und das andere Ende an das Gerät anschließen, das geladen bzw. mit Strom versorgt werden soll.

BITTE BEACHTEN! USB-C-Kabel nicht enthalten.

Pflegeanleitung

Zum Reinigen den Netzstecker aus der Steckdose ziehen und das Produkt mit einem trockenen Tuch abwischen.

Wissenswert

- USB-Kabellänge und -qualität wirken sich auf die Ladegeschwindigkeit und Ladeleistung aus.
- Während des Ladevorgangs können sich die Geräte erwärmen. Nach dem vollständigen Aufladen kühlen sie langsam wieder ab; das ist völlig normal.
- Betriebstemperatur: 0° C bis 40° C (32° F bis 104° F).
- Wird das Produkt nicht gebraucht, den Stecker des Verlängerungskabels aus der Steckdose ziehen.

Hersteller: IKEA of Sweden

(Handelsregisternummer: 556074-7551)

Adresse: Box 702, SE-343 81 Älmhult/Schweden

Technische Daten

Modell: SKOTAT

Typ: E2308-EU

Eingang: 250V ~ 50Hz 16A Max. 3680W

Ausgang: 250V ~ 50Hz 16A Max. 3680W

USB-C-Ausgang:

Wenn ein USB-C-Anschluss in Gebrauch ist: max. 45.0 W C1 oder C2	Wenn zwei USB-C-Anschlüsse in Gebrauch sind: max. 22.0 W pro Anschluss C1 und C2
5.0V \rightleftharpoons 3.0A 15.0W, 9.0V \rightleftharpoons 3.0A 27.0W, 12.0V \rightleftharpoons 3.0A 36.0W, 15.0V \rightleftharpoons 3.0A 45.0W, 20.0V \rightleftharpoons 2.25A 45.0W, PPS: 5.0-16.0V \rightleftharpoons 3.0A 45.0W	5.0V \rightleftharpoons 3.0A 15.0W, 9.0V \rightleftharpoons 2.44A 22.0W, 12.0V \rightleftharpoons 1.83A 22.0W, 15.0V \rightleftharpoons 1.46A 22.0W, 20.0V \rightleftharpoons 1.10A 22.0W, PPS: 5.0-11.0V \rightleftharpoons 2.4A 22.0W

Durchschnittliche aktive Effizienz: 87.0 %

Wirkungsgrad bei geringer Belastung (10 %): 74.5 %

Leistungsaufnahme bei Nulllast: 0.10 W



Das Symbol mit der durchgestrichenen Abfalltonne bedeutet, dass das Produkt getrennt vom Haushaltsabfall entsorgt werden muss. Das Produkt muss gem. der örtlichen Entsorgungsvorschriften der Wiederverwertung zugeführt werden. Durch separate Entsorgung des Produkts trägst du zur Minderung des Verbrennungs- oder Deponieabfalls bei und reduzierst eventuelle negative Einwirkungen auf die menschliche Gesundheit und die Umwelt. Weitere Informationen im IKEA Einrichtungshaus.

Nederlands



Lees de instructies zorgvuldig door en bewaar ze voor toekomstig gebruik.

LET OP!

- Niet meerdere producten met elkaar verbinden.
- Dek het product tijdens gebruik niet af.
- Zorg dat de kabel recht is als je die gebruikt.
- Gebruik uitsluitend de USB-uitgang voor IT-apparaten.
- Trek de stekker uit het stopcontact om de stroom uit te schakelen.
- Alleen voor gebruik binnenshuis in een droge omgeving.

WAARSCHUWING

- Vervang het product indien het beschadigd is.
- Gebruik nooit een beschadigd of kapot USB-snoer voor het opladen, omdat dit de oplader of je apparaat kan beschadigen.
- De oplader nooit in water of een andere vloeistof onderdompelen.
- Het product niet overbelasten.
- Onjuist gebruik kan schade toebrengen aan het product of mensen of eigendommen in gevaar brengen.
- Kinderen moeten onder toezicht staan om ervoor te zorgen dat ze niet met het product spelen.

Kenmerken USB-C-aansluiting

- Laadt 2 apparaten tegelijk op.
- Uitgangsvermogen per USB-C-aansluiting:
 - Eén USB-C-aansluiting in gebruik: 45.0 W
 - Twee USB-C-aansluitingen in gebruik: 22.0 W

- De USB-C-oplader is compatibel met Power Delivery (PD 3.0), Quick Charge (QC4+) en Programmable Power Supply (PPS).
- De USB-C-oplader ondersteunt snel opladen van telefoons en tablets. Je kan de oplader ook gebruiken voor het opladen van de meeste laptops. De oplaadsnelheid wordt bepaald door het aangesloten apparaat.
- De ingebouwde veiligheidsmaatregelen beschermen de USB-C-oplader tegen kortsluiting, oververhitting en overbelasting.

Gebruiksaanwijzing voor USB-C-aansluitingen

Steek de stekker van het product in het stopcontact. Sluit het ene uiteinde van de USB-C-kabel aan op een vrije USB-C-aansluiting en het andere uiteinde op het apparaat dat je wilt opladen of aanzetten.

LET OP! USB-C-kabel niet inbegrepen.

Onderhoudsvoorschriften

Ontkoppel het product van de stroombron en veeg het schoon met een droge doek.

Goed om te weten

- De lengte en kwaliteit van de USB-kabel zijn van invloed op de laadsnelheid en prestaties.
- Apparaten kunnen warm worden tijdens het opladen. Dit is volkomen normaal, ze koelen geleidelijk weer af nadat ze volledig zijn opgeladen.
- Bedrijfstemperatuur: 0°C tot 40°C (32°F tot 104°F).
- Ontkoppel het verlengsnoer van de stroombron wanneer het niet wordt gebruikt.

Fabrikant: IKEA of Sweden AB
(handelsregisternummer: 556074-7551)

Adres: Postbus 702, SE-34381 Älmhult, Zweden

Technische informatie

Model: SKOTAT

Type: E2308-EU

Ingang: 250V ~ 50Hz 16A Max. 3680W

Uitvoer: 250V ~ 50Hz 16A Max. 3680W

USB-C-uitvoer:

Eén USB-C-aansluiting in gebruik: max. 45.0 W C1 of C2	Twee USB-C-aansluitingen in gebruik: max. 22.0 W per poort C1 en C2
5.0V ⇄ 3.0A 15.0W, 9.0V ⇄ 3.0A 27.0W, 12.0V ⇄ 3.0A 36.0W, 15.0V ⇄ 3.0A 45.0W, 20.0V ⇄ 2.25A 45.0W, PPS: 5.0-16.0V ⇄ 3.0A 45.0W	5.0V ⇄ 3.0A 15.0W, 9.0V ⇄ 2.44A 22.0W, 12.0V ⇄ 1.83A 22.0W, 15.0V ⇄ 1.46A 22.0W, 20.0V ⇄ 1.10A 22.0W, PPS: 5.0-11.0V ⇄ 2.4A 22.0W

Gemiddeld actief rendement: 87.0 %

Efficiëntie bij lage belasting (10%): 74.5 %

Stroomverbruik bij geen belasting: 0.10 W



Het symbool met de doorgestreepte vuilnisbak op wietjes geeft aan dat het product gescheiden van het huishoudelijk afval moet worden aangeboden. Het product moet worden ingeleverd voor recycling in overeenstemming met de plaatselijke milieuvorschriften voor afvalverwerking. Breng het naar de plaatselijke milieustraat of het dichtstbijzijnde IKEA woonwarenhuis. Door producten met dit symbool te scheiden van het huishoudelijk afval, help je de hoeveelheid afval naar verbrandingsovens of stortplaatsen te verminderen en eventuele negatieve invloeden op de volksgezondheid en het milieu te minimaliseren. Voor meer informatie neem contact op met IKEA.

Íslenska



Lestu leiðbeiningarnar vandlega og geymdu þær.

MIKILVÆGT!

- Ekki tengja við annað millistykki.
- Ekki hylja þegar varan er í notkun.
- Réttu úr snúrunni þegar hún er í notkun.
- Notaðu aðeins USB-innstunguna fyrir IT tæki.
- Taktu úr sambandi til að aftengja.
- Notist aðeins innandyra í þurru umhverfi.

VIÐVÖRUN

- Fargaðu vörunni ef hún skemmist.
- Ekki nota skemmda eða gallaða USB snúru, þar sem það gæti skemmt hleðslutækið og verið skaðlegt tækinu.
- Aldrei setja hleðslutækið á kaf í vatn eða annan vökva.
- Ekki ofhlaða vöruna
- Óviðeigandi notkun gæti leitt til skaða á vörunni eða lagt fólk og eigur í hættu.
- Eftirlit ætti að vera með börnum, til að tryggja að þau leiki sér ekki með vöruna.

Eiginleikar USB-C tengis

- Hleður allt að tvö tæki samtímis.
- Útgangsafl á hvert USB-C tengi:
 - Eitt USB-C tengi í notkun: 45.0W
 - Tvö USB-C tengi í notkun: 22.0W
- USB-C hleðslutækið er samhæft orkuflutningstaðli; PD 3.0, hraðhleðslutaðli; QC4+ og PPS.

- USB-C hleðslutækið styður við hraðhleðslu síma og spjaldtölvu. Hleðslutækið getur einnig hlaðið flestar fartölvur. Hleðsluhraði fer eftir tengdu tæki.
- Innbyggðir öryggiseiginleikar koma í veg fyrir skammhlaup í USB-C hleðslutækinu og að það ofhitni eða ofhlaðist.

Notkunarleiðbeiningar fyrir USB-C tengi

Tengdu vöruna í vegginnstungu. Tengdu annan enda USB-C snúrunnar í USB-C tengi og tengdu svo hinn enda snúrunnar í tækið sem þú vilt hlaða eða kveikja á.

ATHUGAÐU! USB-C snúra fylgir ekki.

Umhirðuleiðbeiningar

Til að þrifa vöruna þarf að taka hana úr sambandi og þurrka af henni með þurrum klút.

Gott að vita

- Lengd og gæði USB snúrunnar hefur áhrif á hleðsluhraða og afkastagetu.
- Búnaður gæti hitnað í hleðslu. Það er eðlilegt og hann kólnar aftur þegar hann er fullhlaðinn.
- Hitastig við notkun: 0°C til 40°C (32°F til 104°F).
- Taktu framlangingasnúruna úr sambandi þegar hún er ekki í notkun.

Framleiðandi: IKEA of Sweden AB

(skráningarnúmer verslunar: 556074-7551)

Heimilisfang: Box 702, SE-343 81 Älmhult, SWEDEN

Tæknilegar upplýsingar

Módel: SKOTAT

Tegund: E2308-EU

Inntak: 250V ~ 50Hz 16A Max. 3680W

Úttak: 250V ~ 50Hz 16A Max. 3680W

USB-C úttak:

Eitt USB-C tengi í notkun: Hámark 45,0 W C1 eða C2	Tvö USB-C tengi í notkun: Hámark 22,0 W á hvert tengi C1 og C2
5.0V --- 3.0A 15.0W, 9.0V --- 3.0A 27.0W, 12.0V --- 3.0A 36.0W, 15.0V --- 3.0A 45.0W, 20.0V --- 2.25A 45.0W, PPS: 5.0-16.0V --- 3.0A 45.0W	5.0V --- 3.0A 15.0W, 9.0V --- 2.44A 22.0W, 12.0V --- 1.83A 22.0W, 15.0V --- 1.46A 22.0W, 20.0V --- 1.10A 22.0W, PPS: 5.0-11.0V --- 2.4A 22.0W

Virkt afkastageta að meðaltali: 87.0 %

Afkastageta undir litlu álagi (10%): 74.5 %

Orkunotkun þegar slökkt: 0.10 W



Táknið með mynd af ruslatunnu með krossi yfir þýðir að ekki má farga vörunni með venjulegu heimilissorpi. Vörunni þarf að skila í endurvinnslu eins og lög gera ráð fyrir á hverjum stað fyrir sig. Með því að henda slíkum vörum ekki með venjulegu heimilissorpi hjálpar þú til við að draga úr því magni af úrgangi sem þarf að brenna eða nota sem landfyllingu og lágmarkar möguleg neikvæð áhrif á heilsu fólks og umhverfið. Þú færð nánari upplýsingar í IKEA versluninni.

Norsk



Les instruksene nøye og behold dem for fremtidig bruk.

VIKTIG!

- Ikke koble flere sammen i rekke.
- Må ikke dekkes over under bruk.
- Rett ut ledningen når den brukes.
- Bruk USB-porten kun til IT-enheter.
- For å koble fra strømmen, trekk støpselet ut av stikkkontakten.
- Skal kun brukes i tørre områder innendørs.

ADVARSEL

- Kast produktet hvis det er skadet.
- Bruk aldri en skadet eller defekt USB-ledning, siden dette kan skade laderen og enhetene dine.
- Senk aldri laderen i vann eller annen væske.
- Produktet må ikke overbelastes.
- Feil bruk kan forårsake skade på produktet eller sette personer eller eiendom i fare.
- Hold øye med barn så de ikke leker med produktet.

USB-C-uttakets egenskaper

- Lader opptil 2 enheter samtidig.
- Utgangseffekt per USB-C-uttak:
 - ett USB-C-uttak i bruk: 45.0 W
 - to USB-C-uttak i bruk: 22.0W
- USB-C-laderen er kompatibel med Power Delivery (PD 3.0), Quick Charge (QC4+) og programmerbar strømforsyning (PPS).

- USB-C-laderen støtter hurtiglading av telefoner og nettbrett. Laderen kan også støtte lading av de fleste bærbare datamaskiner. Ladehastigheten bestemmes av den tilkoblede enheten.
- Innebygde sikkerhetsfunksjoner beskytter USB-C-laderen mot kortslutning, overoppheting og overbelastning.

Bruksanvisning for USB-C-uttak

Koble produktet til en strømkontakt. Sett inn USB-C-ledningen i en ledig USB-C-port og den andre enden i enheten du vil lade.

Obs! USB-C-ledning er ikke inkludert

Rengjøring

For å rengjøre produktet, trekk den ut av stikkkontakten og tørk av den med en tørr klut.

Verdt å vite

- USB-ledningens lengde og kvalitet påvirker ladehastigheten og ytelsen.
- Enheter kan bli varme når de lades. Dette er helt normalt og de kjøles gradvis ned igjen når de er fulladet.
- Temperatur den kan brukes i: 0 °C til 40 °C (32 °F til 104 °F).
- Koble grenuttaket fra strømkilden når det ikke skal brukes.

Produsent: IKEA of Sweden AB

(organisasjonsnummer: 556074-7551)

Adresse: Box 702, SE-343 81 Älmhult, SWEDEN

Teknisk spesifikasjon

Modell: SKOTAT

Type: E2308-EU

Input: 250V ~ 50Hz 16A Max. 3680W

Output: 250V ~ 50Hz 16A Max. 3680W

USB-C-output:


Ett USB-C-uttak i bruk: Maks 45.0W C1 eller C2	To USB-C-uttak i bruk: 22.0 W Maks 22.0 W per port C1 og C2
5.0V ⇄ 3.0A 15.0W, 9.0V ⇄ 3.0A 27.0W, 12.0V ⇄ 3.0A 36.0W, 15.0V ⇄ 3.0A 45.0W, 20.0V ⇄ 2.25A 45.0W, PPS: 5.0-16.0V ⇄ 3.0A 45.0W	5.0V ⇄ 3.0A 15.0W, 9.0V ⇄ 2.44A 22.0W, 12.0V ⇄ 1.83A 22.0W, 15.0V ⇄ 1.46A 22.0W, 20.0V ⇄ 1.10A 22.0W, PPS: 5.0-11.0V ⇄ 2.4A 22.0W

Gjennomsnittlig aktiv effektivitet: 87.0 %

Effekt ved lav last (10 %): 74.5 %

Strømforbruk ved tomgang: 0.10 W



Symbolet viser en søppeldunk med et kryss over. Dette betyr at produktet ikke skal kastes i søpla, men holdes atskilt fra husholdningsavfallet. Produktet skal leveres til  resirkulering i henhold til lokale ordninger for kildesortering. Informasjon om løsningen i din kommune finner du på www.sortere.no. Ved å holde produktet atskilt fra ordinært husholdningsavfall, hjelper du med å unngå potensiell negativ virkning på menneskers helse og miljøet. For mer informasjon, vennligst kontakt nærmeste IKEA-varehus.

Suomi



Lue ohjeet huolellisesti ja säilytä ne myöhempää käyttöä varten.

TÄRKEÄÄ!

- Älä yhdistä kahta jatkojohtoa toisiinsa.
- Älä peitä tuotetta käytön aikana.
- Pidä johto suoristettuna käytön aikana.
- Käytä USB-liitäntää vain IT-laitteille.
- Irrota pistoke virran katkaisemiseksi.
- Käytä vain kuivissa sisätiloissa.

VAROITUS

- Hävitä tuote, jos se on vaurioitunut.
- Älä koskaan käytä vaurioitunutta tai viallista USB-johtoa, sillä se voi vahingoittaa laturia tai laitetta.
- Älä upota laturia veteen tai muihin nesteisiin.
- Älä ylikuormita tuotetta.
- Virheellinen käyttö voi vahingoittaa tuotetta tai vaarantaa ihmisiä tai omaisuutta.
- Lapsia on valvottava, jotta he eivät pääse leikkimään tuotteella.

USB-C-liitännän ominaisuudet

- Kaksi laitetta voi ladata samanaikaisesti.
- Lähtöteho USB-C-liitäntää kohden:
 - Yksi USB-C-liitäntä käytössä: 45.0 W
 - Kaksi USB-C-liitäntää käytössä: 22.0 W
- USB-C-laturi on yhteensopiva Power Delivery (PD 3.0)-, Quick Charge (QC4+)- ja Programmable Power Supply (PPS)-teknologioiden kanssa.

- USB-C-laturi tukee puhelimien ja tablettien pikalatausta. Laturi tukee myös useimpien kannettavien tietokoneiden latausta. Latausnopeus määräytyy liitetyn laitteen mukaan.
- Sisäänrakennetut turvallisuusominaisuudet suojaavat USB-C-laturia oikosululta, ylikuumentumiselta ja ylikuormitukselta.

USB-C-liitäntöjen käyttöohjeet

Kytke tuote pistorasiaan. Liitä USB-C-johto vapaaseen USB-C-porttiin ja toinen pää laitteeseen, jonka haluat ladata.

HUOMIO! USB-C-johto ei sisälly pakkaukseen.

Hoito-ohjeet

Kun haluat puhdistaa tuotteen, irrota se virtalähteestä ja pyyhi se kuivalla liinalla.

Hyvä tietää

USB-johdon pituus ja laatu vaikuttavat latausnopeuteen ja laturin suorituskykyyn.

Laitteet saattavat lämmetä latauksen aikana. Tämä on täysin normaalia, ja laitteet viilenevät vähitellen, kun akku on ladattu täyteen.

Käyttölämpötila: 0–40 °C (32–104°F).

Irrota jatkojohto virtalähteestä, kun sitä ei käytetä.

Valmistaja: IKEA of Sweden AB
(yritystunnus: 556074-7551)

Osoite: Box 702, SE-343 81 Älmhult, SWEDEN

Tekniset tiedot

Malli: SKOTAT

Tyyppi: E2308-EU

Tulo: 250V ~ 50Hz 16A Max. 3680W

Lähtö: 250V ~ 50Hz 16A Max. 3680W

USB-C-lähtö:

Yksi USB-C-lähtö käytössä: enintään 45.0 W C1 tai C2	Kaksi USB-C-lähtöä käytössä: enintään 22.0 W porttia kohden C1 ja C2
5.0V --- 3.0A 15.0W, 9.0V --- 3.0A 27.0W, 12.0V --- 3.0A 36.0W, 15.0V --- 3.0A 45.0W, 20.0V --- 2.25A 45.0W, PPS: 5.0-16.0V --- 3.0A 45.0W	5.0V --- 3.0A 15.0W, 9.0V --- 2.44A 22.0W, 12.0V --- 1.83A 22.0W, 15.0V --- 1.46A 22.0W, 20.0V --- 1.10A 22.0W, PPS: 5.0-11.0V --- 2.4A 22.0W

Keskimääräinen aktiivinen hyötysuhde: 87.0 %

Hyötysuhde alhaisella kuormituksella (10 %): 74.5 %

Kuormittamattoman tilan virrankulutus: 0.10 W



Rastitettu jäteastiasymboli ilmaisee, että tuotetta ei saa hävittää kotitalousjätteen joukossa. Kun hävität tuotteen, vie se asianmukaiseen keräys- tai kierrätyspisteeseen.

Huolehdimalla tällä merkillä varustetun laitteen asianmukaisesti kierrätykseen vähennät kaatopaikalle päätyvän jätteen määrää ja mahdollisia ympäristölle ja terveydelle aiheuttavia haittoja. Lisätietoja lähimmästä IKEA-tavaratalosta.

Svenska



Läs instruktionerna noggrant och spara dem för framtida referens.

VIKTIGT!

- Anslut inte efter varandra i följd.
- Täck inte över produkten när den används.
- Sträck ut sladden när den används.
- Använd endast USB-uttaget för IT-enheter.
- Dra ut kontakten för att koppla bort strömmen.
- Använd endast inomhus i torra områden.

VARNING

- Kassera produkten om den är skadad.
- Använd aldrig en skadad eller defekt USB-kabel, eftersom den kan skada laddaren eller din enhet.
- Doppa aldrig laddaren i vatten eller andra vätskor.
- Överbelasta inte produkten.
- Felaktig användning kan orsaka skada på produkten eller utsätta person och egendom för fara.
- Barn bör övervakas för att säkerställa att de inte leker med produkten.

Funktioner USB-C-uttag

- Laddar upp till 2 enheter samtidigt.
- Uteffekt per USB-C-uttag:
 - när ett USB-C-uttag används: 45.0W
 - när två USB-C-uttag används: 22.0W
- USB-C-laddaren är kompatibel med Power Delivery (PD 3.0), Quick Charge (QC4+) och Programmable Power Supply (PPS).

- USB-C-laddaren stöder snabbbladdning av telefoner och surfplattor. Laddaren kan även stödja laddning av de flesta bärbara datorer. Laddningshastigheten bestäms av den anslutna enheten.
- Inbyggda säkerhetsfunktioner skyddar USB-C-laddaren från kortslutning, överhettning och överbelastning.

Bruksanvisningar för USB-C-uttag

Anslut produkten till vägguttaget. Sätt i USB-C-kabelns ände i det lediga USB-C-uttaget och den andra änden i enheten du vill ladda eller strömförsörja.

OBS! USB-C-kabel ingår inte.

Skötselråd

För att rengöra produkten, ta ut kontakten ur strömkällan och torka med en torr trasa.

Bra att veta

- USB-kabelns längd och kvalitet påverkar laddningshastighet och prestanda.
- Enheter kan bli varma under laddning. Detta är helt normalt och de kommer gradvis att svalna igen efter att de är fulladdade.
- Driftstemperaturer: 0°C till 40°C (32°F till 104°F).
- Ta ut förlängningssladden ur strömkällan när den inte används.

Tillverkare: IKEA of Sweden AB

(kommersiellt registreringsnummer: 556074-7551)

Adress: Box 702, SE-343 81 Älmhult, SVERIGE

Teknisk data

Modell: SKOTAT

Typ: E2308-EU

Ingång: 250V ~ 50Hz 16A Max. 3680W

Uteffekt: 250V ~ 50Hz 16A Max. 3680W

USB-C-utgång:

När 1 USB-C-uttag används: max 45.0 W C1 eller C2	När 2 USB-C-uttag används: max 22.0 W per port C1 och C2
5.0V ⇌ 3.0A 15.0W, 9.0V ⇌ 3.0A 27.0W, 12.0V ⇌ 3.0A 36.0W, 15.0V ⇌ 3.0A 45.0W, 20.0V ⇌ 2.25A 45.0W, PPS: 5.0-16.0V ⇌ 3.0A 45.0W	5.0V ⇌ 3.0A 15.0W, 9.0V ⇌ 2.44A 22.0W, 12.0V ⇌ 1.83A 22.0W, 15.0V ⇌ 1.46A 22.0W, 20.0V ⇌ 1.10A 22.0W, PPS: 5.0-11.0V ⇌ 2.4A 22.0W

Genomsnittlig verkningsgrad vid aktivt läge: 87.0 %

Verkningsgrad vid låg belastning (10 %): 74.5 %

Elförbrukning vid noll-last: 0.10 W



Symbolen med den överkorsade soptunnan betyder att produkten ska kasseras separat från hushållsavfall. Produkten ska lämnas in för återvinning enligt lokala regler för avfallshantering. Genom att kassera en märkt produkt separat från hushållsavfallet bidrar du till att reducera mängden avfall som skickas till förbränning eller deponi och minimerar varje potentiell negativ påverkan på mänsklig hälsa och miljön. För mer information, vänligen kontakta ditt IKEA varuhus.

Español



Lee detenidamente las instrucciones y guárdalas para consultarlas en el futuro.

IMPORTANTE:

- No conectes los productos en secuencia, uno tras otro.
- No tapes el producto cuando esté en uso.
- Asegúrate de que el cable esté recto mientras lo uses.
- Utiliza la toma USB solamente para dispositivos electrónicos.
- Saca el enchufe para desconectar la alimentación.
- Usa el producto solo en ambientes interiores y secos.

ADVERTENCIA:

Desecha el producto si está dañado.

No utilices nunca un cable USB dañado o defectuoso, ya que podría estropear el cargador o tu dispositivo.

No sumerjas nunca el cargador en agua u otro líquido.

No sobrecargues el producto.

Un uso inadecuado puede dañar el producto o poner en riesgo a personas o la propiedad.

Los niños deben estar controlados en todo momento para evitar que jueguen con el producto.

Características de las tomas USB-C

- Permite cargar hasta 2 dispositivos a la vez.
- Potencia de salida por toma USB-C:
 - Una toma USB-C en uso: 45.0 W
 - Dos tomas USB-C en uso: 22.0 W
- El cargador USB-C es compatible con Power Delivery (PD 3.0), Quick Charge (QC4+) y Programmable Power Supply (PPS).

- El cargador USB-C permite la carga rápida de teléfonos y tablets. Además, el cargador permite cargar la mayoría de portátiles. La velocidad de carga viene determinada por el dispositivo conectado.
- Las funciones de seguridad integradas protegen el cargador USB-C de cortocircuitos, sobrecalentamiento y sobrecarga.

Instrucciones de uso para tomas USB-C

Conecta el producto a una toma de pared. Inserta el extremo del cable USB-C en la toma USB-C libre y conecta el otro extremo al dispositivo que quieres cargar.

NOTA: No se incluye el cable USB-C.

Instrucciones de mantenimiento

Para limpiar el producto, desconéctalo de la red eléctrica y límpialo con un paño seco.

Información importante

- La longitud y la calidad del cable USB afectan a la velocidad y el rendimiento de carga.
- Durante la carga, los dispositivos pueden calentarse. Es totalmente normal y, una vez que se hayan cargado por completo, se enfriarán progresivamente.
- Temperatura de funcionamiento: de 0 °C a 40 °C (32°F a 104°F).
- Desenchufa el cable de extensión de la red eléctrica cuando no lo utilices.

Fabricante: IKEA of Sweden AB

(número de registro comercial: 556074-7551)

Dirección: Box 702, SE-343 81 Älmhult, SUECIA

Datos técnicos

Modelo: SKOTAT

Tipo: E2308-EU

Entrada: 250V ~ 50Hz 16A Max. 3680W

Salida: 250V ~ 50Hz 16A Max. 3680W

Salida USB-C:

Una toma USB-C en uso: 45 W como máximo C1 o C2	Dos tomas USB-C en uso: 22 W como máximo por puerto C1 y C2
5.0V \rightleftharpoons 3.0A 15.0W, 9.0V \rightleftharpoons 3.0A 27.0W, 12.0V \rightleftharpoons 3.0A 36.0W, 15.0V \rightleftharpoons 3.0A 45.0W, 20.0V \rightleftharpoons 2.25A 45.0W, PPS: 5.0-16.0V \rightleftharpoons 3.0A 45.0W	5.0V \rightleftharpoons 3.0A 15.0W, 9.0V \rightleftharpoons 2.44A 22.0W, 12.0V \rightleftharpoons 1.83A 22.0W, 15.0V \rightleftharpoons 1.46A 22.0W, 20.0V \rightleftharpoons 1.10A 22.0W, PPS: 5.0-11.0V \rightleftharpoons 2.4A 22.0W

Eficiencia activa media: 87.0 %

Eficiencia con carga baja (10%): 74.5 %

Consumo eléctrico sin carga: 0.10 W



La imagen del cubo de basura tachado indica que el producto no debe formar parte de los residuos habituales del hogar. Se debe reciclar según la normativa local medioambiental de eliminación de residuos. Cuando separas los productos que llevan esta imagen, contribuyes a reducir el volumen de residuos que se incineran o se envían a vertederos y minimizas el impacto negativo sobre la salud y el medio ambiente. Para más información, ponte en contacto con tu tienda IKEA.

Magyar



AZ ÚTMUTATÓT FIGYELMESEN OLVASD EL ÉS ŐRIZD MEG, HOGY A KÉSŐBBIEKBEN IS HASZNÁLHASD!

FONTOS!

- Ne csatlakoztass több darabot egymás utáni sorban.
- Ne takard le, amikor használatban van.
- Egyenesítsd ki a kábelt, mielőtt használni kezdenéd.
- Az USB kimenetet csak IT eszközökhöz használd.
- Az áramellátás megszakításához húzd ki a csatlakozódugót.
- Csak beltéri száraz helyen használd.

VIGYÁZAT

- Ne használd tovább a terméket, ha sérült.
- Soha ne használj sérült vagy hibás USB kábelt a töltéshez, mert az kárt okozhat a készülékedben.
- Soha ne merítsd vízbe vagy más folyadékba a töltőt.
- Ne töltsd túl vagy terheld túl a terméket.
- A nem megfelelő használat kárt tehet a termékben és a használóját is veszélybe sodorhatja, vagy anyagi kárt is okozhat.
- Gyermekek csak felügyelet mellett használhatják és nem játszhatnak vele.

USB-C kimenet funkciói

- Max. 2 készüléket tölthetsz vele egyszerre.
- Kimeneti teljesítmény USB-C kimenetenként:
 - ha egy kimenet van csak használva: 45.0W
 - ha két kimenet van használva: 22.0W

- Az USB-C töltő kompatibilis ezekkel: Power Delivery (PD 3.0), Quick Charge (QC4+ gyorsöltés) és Programmable Power Supply (PPS programozható áramellátás).
- Az USB-C töltő képes telefonok és tabletek gyorsöltésére. A töltő a legtöbb laptopot is képes tölteni. A töltés sebessége a csatlakoztatott eszköztől függ.
- A beépített biztonsági funkciónak köszönhetően az USB-C töltő védve van a rövidzárlattól, a túlmelegedéstől és a túltöltődéstől.

Az USB-C kimenetek használata

Csatlakoztasd a terméket a konnektorba. Az üres USB-C nyílásba csatlakoztasd az USB-C kábel egyik végét, a másik végét pedig a készülékedhez csatlakoztasd.

FIYGELEM! Az USB-C kábelt a csomag nem tartalmazza.

Tisztítás és karbantartás

- A terméket a tisztítása előtt húzd ki a konnektorból, majd egy száraz ruhával töröld át.
- Az USB kábel hossza és minősége befolyásolhatja a töltési sebességet és a teljesítményt.
- A készülékek felforrósodhatnak töltés közben. Ez egy teljesen normális jelenség és teljes töltöttség esetén Működési hőmérséklet: 0°C-40°C (32°F-104°F)
- Ha nem használod a hosszabbítót, húzd ki az áramforrásból.

Gyártó: IKEA of Sweden AB

(kereskedelmi regisztrációs szám: 556074-7551)

Cím: Älmhult, Pf. 702, Svédország - SE-343 81

Műszaki adatok

Modell: SKOTAT

Típus: E2308-EU

Bemenet: 250V ~ 50Hz 16A Max. 3680W

Kimenet: 250V ~ 50Hz 16A Max. 3680W

USB-C kiement:

Ha egy USB-C kiement van csak használva: Max. 45.0 W C1 vagy C2	Ha két USB-C kiement van csak használva: Max. 22.0 W port C1 és C2
5.0V ⇄ 3.0A 15.0W, 9.0V ⇄ 3.0A 27.0W, 12.0V ⇄ 3.0A 36.0W, 15.0V ⇄ 3.0A 45.0W, 20.0V ⇄ 2.25A 45.0W, PPS: 5.0-16.0V ⇄ 3.0A 45.0W	5.0V ⇄ 3.0A 15.0W, 9.0V ⇄ 2.44A 22.0W, 12.0V ⇄ 1.83A 22.0W, 15.0V ⇄ 1.46A 22.0W, 20.0V ⇄ 1.10A 22.0W, PPS: 5.0-11.0V ⇄ 2.4A 22.0W

Átlagos aktív hatékonyság: 87.0 %

Hatékonyság alacsony töltöttségénél (10%): 74.5 %

Töltöttség nélküli áramfogyasztás: 0.10 W



Az áthúzott, kerek szemetest ábrázoló szimbólum azt jelzi, hogy a terméket a háztartási hulladéktól különválasztva kell elhelyezni. A terméket a helyi szabályozásnak megfelelően, újrahasznosítás céljából a megfelelő helyen kell leadni. Azzal, hogy az így jelölt termékeket a háztartási hulladéktól különválasztod, segítesz csökkenteni a hulladékégetőkbe kerülő vagy a földben elhelyezett szemét mennyiségét, ezzel minimalizárod az egészségre és a környezetre ártalmas lehetséges negatív hatásokat. További információkért kérjük, lépj kapcsolatba a legközelebbi IKEA áruházal!

Eesti



Loe hoolikalt läbi ja hoia juhend alles!

TÄHTIS TEAVE!

- Ära ühenda tooteid järjest üksteise järel.
- Ära kata toodet selle kasutamise ajal kinni.
- Kasutamise ajaks tõmba kaabel sirgu.
- Kasuta IT-seadmete jaoks ainult USB-porti.
- Toite katkestamiseks tõmba pistik pistikupesast välja.
- Kasuta ainult kuivades siseruumides.

HOIATUS

- Kahjustatud toode viska ära.
- Ära kasuta kahjustatud või vigast USB-kaablit, sest see võib laadijat või su seadet kahjustada.
- Ära pane laadijat vette ega teistesse vedelikesse.
- Ära koorma toodet üle.
- Ebakorrektna kasutamine võib toodet kahjustada või ohustada inimesi või vara.
- Lapsi tuleb jälgida ja veenduda, et nad tootega ei mängiks.

USB-C pesa omadused

- Võimaldab laadida korraga 2 seadet.
- Väljundvõimsus ühe USB-C pesa kohta:
 - kasutuses on üks USB-C pesa: 45.0 W;
 - kasutuses on kaks USB-C pesa: 22.0 W.
- USB-C laadija ühildub Power Delivery (PD 3.0), Quick Charge (QC4+) ja Programmable Power Supply (PPS) toiteallikatega.

- USB-C laadija toetab telefonide ja tahvelarvutite kiirlaadimist. Laadija toetab ka enamiku sülearvutite laadimist. Laadimiskiiruse määrab ühendatud seade.
- Sisseehitatud ohutusfunktsioonid kaitsevad USB-C laadijat lühise, ülekuumenemise ja ülekoormuse eest.

USB-C pesade kasutusjuhend

Ühenda toode pistikupesaga. USB-C ühendusega laadimiseks sisesta USB-C kaabel vabasse pesasse ja kaabli teine ots seadmesse, mida soovid laadida.

PANE TÄHELE! USB-C kaabel ei ole tootega kaasas.

Hooldusjuhised

Toote puhastamiseks eemalda see pistikupesast ja pühi kuiva lapiga puhtaks.

Hea teada

- USB-kaabli pikkus ja kvaliteet mõjutavad laadimise kiirust ja laadija jõudlust.
- Seadmed võivad laadimise ajal kuumeneda. Kui seade on täielikult laetud, jahtub see uuesti maha.
- Töötemperatuur: 0–40 °C (32–104 °F).
- Võta pikendusjuhe pistikupesast välja, kui sa seda ei kasuta.

Tootja: IKEA of Sweden AB
(äriregistri number: 556074-7551)

Address: Box 702, SE-343 81 Älmhult, SWEDEN

Tehnilised andmed

Mudel: SKOTAT

Tüüp: E2308-EU

Sisend: 250V ~ 50Hz 16A Max. 3680W

Väljund: 250V ~ 50Hz 16A Max. 3680W

USB-C väljund:

Kasutuses on üks USB-C väljund: max 45 W C1 või C2	Kasutuses on kaks USB-C väljundit: max 22.0 W pordi kohta C1 ja C2
5.0V --- 3.0A 15.0W, 9.0V --- 3.0A 27.0W, 12.0V --- 3.0A 36.0W, 15.0V --- 3.0A 45.0W, 20.0V --- 2.25A 45.0W, PPS: 5.0-16.0V --- 3.0A 45.0W	5.0V --- 3.0A 15.0W, 9.0V --- 2.44A 22.0W, 12.0V --- 1.83A 22.0W, 15.0V --- 1.46A 22.0W, 20.0V --- 1.10A 22.0W, PPS: 5.0-11.0V --- 2.4A 22.0W

Keskmine aktiivne kasutegur: 87.0 %

Jõudlus madalal koormusel (10%): 74.5 %

Koormuseta volutarve: 0.10 W



Läbikriipsutatud prügikasti märk tähendab, et toode tuleb hävitada olmeprügist eraldi. Toode tuleb viia ümbertöötluspunkti kooskõlas kohalike keskkonnakaitse regulatsioonidega, mis puudutavad jäätmekäitlust. Eraldades tähistatud toote olmeprügist, aitate vähendada jäätmete kogust, mis saadetakse põletusahju või prügimägedele ja minimeerite nii võimalikku negatiivset mõju inimeste tervisele ja keskkonnale. Täpsema info saamiseks võtke ühendust IKEA keskusega.

Latviešu



Rūpīgi izlasīt instrukciju un saglabāt to turpmākai uzziņai.

SVARĪGI!

- Nepievienot ierīces vienu pēc otras.
- Neapsegt lietošanas laikā.
- Lietošanas laikā vads jāiztaiso.
- USB izeju lietot tikai IT ierīcēm.
- Lai pārtrauktu strāvas padevi, preces strāvas vads jāatvieno no strāvas avota.
- Izmantot tikai sausās telpās.

BRĪDINĀJUMS!

- Nelietot precī, ja tā ir bojāta.
- Neizmantot bojātu USB vadu, jo tas var sabojāt lādētāju vai ierīci.
- Neiemērk lādētāju ūdenī vai citā šķīdumā.
- Nepārslogot precī.
- Neatbilstoša lietošana var radīt preces bojājumus vai apdraudēt cilvēkus un materiālās vērtības.
- Bērni nedrīkst rotaļāties ar uzlādes ierīci.

USB-C pieslēgvietas īpašības

- Vienlaikus var lādēt 2 ierīces.
- Izejas jauda vienai USB-C pieslēgvietai:
 - lietojot vienu USB-C pieslēgvietu: 45.0 W
 - lietojot divas USB-C pieslēgvietas: 22.0W

- USB-C lādētājs ir saderīgs ar Power Delivery (PD 3.0), Quick Charge (QC4+) un Programmable Power Supply (PPS).
- USB-C lādētājs nodrošina tālrunu un planšetdatoru ātro uzlādi. Lādētājs var nodrošināt uzlādi vairumam klēpj datoru modeļu. Uzlādes ātrums ir atkarīgs no pievienotās ierīces.
- Iebūvēts drošības mehānisms pasargā USB-C lādētāju no īssavienojuma rašanās, pārkaršanas un pārslodzes.

USB-C pieslēgvietu lietošanas instrukcija

Pievienot sienas kontaktligzdai. Iespraust USB-C savienojumu brīvā USB-C pieslēgvietā un otru vada galu pievienot ierīcei, kuru vēlas uzlādēt vai lietot pieslēgtu strāvai.

BRĪDINĀJUMS! USB-C vads nav iekļauts komplektā.

Kopšanas instrukcija

Tīrīt ar sausu drānu, pirms tīrīšanas atvienojot no strāvas avota.

Noderīga informācija

- USB vada garums un kvalitāte ietekmē uzlādes ātrumu un darbību.
- Uzlādes laikā ierīces var sakarst. Tas ir normāli, un, kad ierīce būs pilnībā uzlādēta, tā pakāpeniski atdzīsīs.
- Darba temperatūra: no 0 °C līdz +40 °C (no 32 °F līdz 104 °F).
- Kad pagarinātāju nelieto, atvienot to no strāvas avota.

Ražotājs: IKEA of Sweden AB

(reģistrācijas numurs: 556074-7551)

Adrese: Box 702, SE-343 81 Älmhult, SWEDEN (ZVIEDRIJA)

Tehniskie dati

Modelis: SKOTAT

Tips: E2308-EU

Ieeja: 250V ~ 50Hz 16A Max. 3680W

Izeja: 250V ~ 50Hz 16A Max. 3680W

USB-C izeja:

Lietojot vienu USB-C pieslēgvietu: līdz 45.0 W C1 vai C2	Lietojot divas USB-C pieslēgvietas: līdz 22.0 W uz pieslēgvietu C1 un C2
5.0V ⇌ 3.0A 15.0W, 9.0V ⇌ 3.0A 27.0W, 12.0V ⇌ 3.0A 36.0W, 15.0V ⇌ 3.0A 45.0W, 20.0V ⇌ 2.25A 45.0W, PPS: 5.0-16.0V ⇌ 3.0A 45.0W	5.0V ⇌ 3.0A 15.0W, 9.0V ⇌ 2.44A 22.0W, 12.0V ⇌ 1.83A 22.0W, 15.0V ⇌ 1.46A 22.0W, 20.0V ⇌ 1.10A 22.0W, PPS: 5.0-11.0V ⇌ 2.4A 22.0W

Vidējā aktīvā efektivitāte: 87.0 %

Efektivitāte pie zemas slodzes (10 %): 74.5 %

Strāvas patēriņš bez slodzes: 0.10 W



Nosvītrotais atkritumu konteiners simbols norāda, ka prece jālikvidē atsevišķi no citiem sadzīves atkritumiem. Šī prece jānodod pārstrādei, ņemot vērā vietējos vides aizsardzības noteikumus, kas attiecas uz atkritumu apsaimniekošanu. Nošķirot marķēto preci no sadzīves atkritumiem, jūs palīdzēsiet samazināt atkritumu apjomu, kas nonāk atkritumu sadedzināšanas iekārtās vai atkritumu poligonos, tādējādi samazinot to potenciālo negatīvo ietekmi uz veselību un vidi. Sīkāka informācija IKEA veikalos.

Lietuvių



Atidžiai perskaitykite instrukcijas ir išsaugokite ateičiai.

SVARBU!

- Nejunkite paeiliui.
- Neuždenkite naudojamo prietaiso.
- Naudodami ištiesinkite laidą.
- USB jungtį naudokite tik IT prietaisams.
- Norėdami atjungti nuo maitinimo tinklo, ištraukite kištuką.
- Naudokite tik patalpose, sausose vietose.

ĮSPĖJIMAS

- Nenaudokite gaminio, jei pažeistas.
- Niekada nenaudokite pažeisto ar sugadinto USB laido, nes tai gali pakenkti tiek įkrovikliui, tiek įrenginiui.
- Niekada nemerkite įkroviklio į vandenį ar kitokį skystį.
- Saugokite prietaisą nuo perkrovos.
- Netinkamai naudojant gali kilti pavojus žmonėms ir nuosavybei, gali būti sugadintas prietaisas.
- Neleiskite vaikams žaisti su šiuo gaminiu.

USB-C lizdo savybės

- Vienu metu krauna du įrenginius.
- USB-C lizdo atiduodamoji galia:
 - naudojamas vienas USB-C lizdas: 45.0 W
 - naudojami du USB-C lizdai: 22.0 W
- The USB-C įkroviklis suderinamas su „Power Delivery“ (PD 3.0), „Quick Charge“ (QC4+) bei „Programmable Power Supply“ (PPS).

- USB-C įkroviklis greitai įkrauna telefonus ir planšetes. Įkrovikliu galima įkrauti daugelį nešiojamųjų kompiuterių. Įkrovos greitis priklauso nuo prijungto prietaiso.
- Įdiegti apsaugos mechanizmai USB-C įkroviklyje: nuo trumpojo jungimo, perkaitimo ir perkrovos.

USB-C lizdų naudojimo instrukcijos

Įjunkite įkroviklį į sieninį maitinimo lizdą. Vieną USB-C laido galą įjunkite į tuščią USB-C lizdą, kitą – į norimo įkrauti įrenginio lizdą. **SVARBU!** Rinkinyje nėra USB-C laido.

Priežiūros nurodymai

Atjunkite įkroviklį nuo maitinimo šaltinio ir nuvalykite sausa šluoste.

Naudinga žinoti

- Krovimo greičiui bei efektyvumui turi įtakos USB laido ilgis ir jo kokybė.
- Kraunamas prietaisas gali įkaisti – tai visiškai normalu. Įkrautas prietaisas pamažu atvės.
- Darbinė temperatūra: nuo 0°C iki 40°C (32°F iki 104°F).
- Atjunkite laidą nuo maitinimo tinklo, jei nenaudojamas.

Gamintojas: „IKEA of Sweden AB“
(komercinis registracijos numeris 556074-7551)

Adresas: p. d. 702 SE-343 81 Elmhultas, ŠVEDIJA

Techniniai duomenys

Modelis: SKOTAT

Tipas: E2308-EU

Įėjimas: 250V ~ 50Hz 16A Max. 3680W

Išėjimas: 250V ~ 50Hz 16A Max. 3680W

USB-C išvestis:

naudojamas vienas USB-C lizdas: 45.0 W Daug. 45.0 W C1 arba C2	Naudojami du USB-C lizdai: Daug. 22.0 W per lizdą C1 arba C2
5.0V --- 3.0A 15.0W, 9.0V --- 3.0A 27.0W, 12.0V --- 3.0A 36.0W, 15.0V --- 3.0A 45.0W, 20.0V --- 2.25A 45.0W, PPS: 5.0-16.0V --- 3.0A 45.0W	5.0V --- 3.0A 15.0W, 9.0V --- 2.44A 22.0W, 12.0V --- 1.83A 22.0W, 15.0V --- 1.46A 22.0W, 20.0V --- 1.10A 22.0W, PPS: 5.0-11.0V --- 2.4A 22.0W

Vidutinis efektyvumas aktyviaja veikseną: 87.0 %

Elektros energijos suvartojimas esant

nedidelei apkrovai (10 %): 74.5 %

Elektros energijos suvartojimas be apkrovos: 0.10 W



Perbraukto atliekų konteinerio simbolis reiškia, kad gaminio atliekų negalima tvarkyti kartu su kitomis buitinėmis atliekomis. Gaminys turi būti perdirbamas pagal šalies aplinkosaugos reikalavimus. Atskirdami taip pažymėtą gaminį nuo buitinių atliekų padėsite sumažinti atliekų kiekius išvežamus į sąvartynus ar deginimo vietas, ir galima neigiamą poveikį žmogaus sveikatai bei gamtai. Daugiau informacijos jums suteiks parduotuvėje IKEA.

Portugues



Leia atentamente as instruções e guarde-as para referência futura.

IMPORTANTE!

- Não ligar os dispositivos em sequência.
- Não cobrir o produto quando estiver a ser utilizado.
- Estique bem o cabo quando este estiver em utilização.
- Utilize a porta USB apenas para dispositivos de TI.
- Para desligar da corrente, puxe a ficha.
- Usar apenas no interior, em áreas secas.

AVISO

- Deite fora o produto caso esteja danificado.
- Nunca utilize um cabo USB danificado ou com defeito para carregar, porque pode danificar o carregador ou o dispositivo.
- Nunca coloque o carregador dentro de água ou de qualquer outro líquido.
- Não sobrecarregue o produto.
- Uma utilização inadequada pode resultar em danos no produto ou pôr em risco a vida das pessoas ou bens.
- As crianças devem ser supervisionadas para garantir que não brincam com o produto.

Caraterísticas da porta USB-C

- Carrega até 2 dispositivos em simultâneo.
- Potência de saída por porta USB-C:
 - uma porta USB-C em utilização: 45.0W
 - duas portas USB-C em utilização: 22.0W
- O carregador USB-C é compatível com Power Delivery (PD 3.0), Quick Charge (QC4+) e Programmable Power Supply (PPS).

- O carregador USB-C suporta o carregamento rápido de telemóveis e tablets. O carregador também é compatível com a maioria dos computadores portáteis. A velocidade de carregamento é determinada pelo dispositivo ligado.
- As funcionalidades de segurança incorporadas protegem o carregador USB-C de curtos-circuitos, sobreaquecimento e sobrecarga.

Instruções para utilização em portas USB-C

Ligue o produto à tomada de parede. Insira a extremidade do cabo USB-C na porta USB-C livre e a outra extremidade no dispositivo que pretende carregar ou fornecer energia.

ATENÇÃO! O cabo USB-C não está incluído.

Instruções de manutenção

Para limpar o produto, desligue-o da tomada elétrica e limpe com um pano seco.

Informações importantes

- O comprimento e a qualidade do cabo USB têm influência na velocidade e no desempenho do carregamento.
- Os dispositivos podem aquecer durante o carregamento. Trata-se de uma situação normal. Os dispositivos vão arrefecendo gradualmente após estarem totalmente carregados.
- Temperaturas de funcionamento:
 - Entre 0°C e 40°C (32°F e 104°F).
- Desligue o cabo de extensão da corrente elétrica quando não estiver a ser utilizado.

Fabricante: IKEA of Sweden AB
(número no registo comercial: 556074-7551)

Morada: Box 702, SE-343 81 Älmhult, SUÉCIA

Dados técnicos

Modelo: SKOTAT

Tipo: E2308-EU

Entrada: 250V ~ 50Hz 16A Max. 3680W

Saída: 250V ~ 50Hz 16A Max. 3680W

Potência de saída para USB-C:

Uma porta USB-C em utilização: Máx. 45.0W C1 ou C2	Dois portas USB-C em utilização: Máx. 22.0W por porta C1 e C2
5.0V ⇄ 3.0A 15.0W, 9.0V ⇄ 3.0A 27.0W, 12.0V ⇄ 3.0A 36.0W, 15.0V ⇄ 3.0A 45.0W, 20.0V ⇄ 2.25A 45.0W, PPS: 5.0-16.0V ⇄ 3.0A 45.0W	5.0V ⇄ 3.0A 15.0W, 9.0V ⇄ 2.44A 22.0W, 12.0V ⇄ 1.83A 22.0W, 15.0V ⇄ 1.46A 22.0W, 20.0V ⇄ 1.10A 22.0W, PPS: 5.0-11.0V ⇄ 2.4A 22.0W

Eficiência média no estado ativo: 87.0 %

Eficiência com pouca carga (10%): 74.5 %

Consumo de energia em vazio: 0.10 W



O símbolo do caixote do lixo com o sinal de proibição indica que esse artigo deve ser separado dos resíduos domésticos convencionais. Deve ser entregue para reciclagem de acordo com as regulamentações ambientais locais para tratamento de resíduos. Ao separar um artigo assinalado dos resíduos domésticos, ajuda a reduzir o volume de resíduos enviados para os incineradores ou aterros, minimizando o potencial impacto negativo na saúde pública e no ambiente. Para mais informações, contacte a loja IKEA perto de si.

Româna



Citește instrucțiunile cu atenție și păstrează pentru referință ulterioară.

IMPORTANT!

- Nu conecta unul după altul în șir.
- Nu acoperi produsul când este în funcțiune.
- Desfășoară cablul în timpul utilizării.
- Folosește portul USB numai pentru dispozitive IT.
- Pentru a deconecta, scoate din priză.
- Folosește doar în interior, în zone uscate.

AVERTISMENT

- Aruncă produsul dacă este deteriorat.
- Nu folosi niciodată un cablu USB stricat sau deteriorat pentru încărcare deoarece acesta poate deteriora încărcătorul și îți poate afecta dispozitivul.
- Nu scufunda încărcătorul în apă sau în alte lichide.
- Nu supraîncarca produsul.
- Utilizarea necorespunzătoare poate cauza deteriorarea produsului sau poate pune în pericol oamenii sau bunurile.
- Copiii trebuie să fie supravegheați pentru a se asigura că nu se joacă cu produsul.

Caracteristicile portului USB-C

- Încarcă 2 dispozitive simultan.
- Putere de ieșire pentru port USB-C:
 - un port USB-C în uz: 45.0W
 - două porturi USB-C în uz: 22.0W

- Încărcătorul USB-C este compatibil cu Power Delivery (PD 3.0), Quick Charge (QC4+) și Programmable Power Supply (PPS).
- Încărcătorul USB-C acceptă încărcarea rapidă a telefoanelor și a tabletelor. Încărcătorul poate fi folosit, de asemenea, pentru a încărca majoritatea laptopurilor. Viteza de încărcare este determinată de dispozitivul conectat.
- Caracteristici de siguranță integrate protejează încărcătorul USB-C de scurtcircuitare, supraîncălzire și supraîncărcare.

Instrucțiuni de utilizare pentru porturi USB-C

Conectează produsul la o priză de perete. Introdu capătul cablului USB-C în portul USB-C liber și celălalt capăt în dispozitivul pe care vrei să-l încarci sau să-l alimentezi.

ATENȚIE! Cablul USB-C nu este inclus.

Instrucțiuni de întreținere

Pentru a curăța produsul, soate-l din priză și șterge-l cu o cârpă uscată.

Bine de știut

- Lungimea și calitatea cablului USB influențează viteza de încărcare și performanța.
- Dispozitivele se pot încălzi în timpul încărcării. Acest lucru este complet normal și acestea se vor răci treptat după ce se încarcă complet.
- Temperaturi de funcționare: 0°C la 40°C (32°F la 104°F)
- Deconectează prelungitorul de la sursa de alimentare când nu este în uz.

Producător: IKEA of Sweden AB

(număr de înregistrare comercială: 556074-7551)

Adresa: Box 702, SE-343 81 Älmhult, SUECIA

Date tehnice

Model: SKOTAT

Tip: E2308-EU

Putere de intrare: 250V ~ 50Hz 16A Max. 3680W

Putere de ieșire: 250V ~ 50Hz 16A Max. 3680W

Priză USB-C:

Un port USB-C în uz: Max 45.0 W C1 și C2	Două porturi USB-C în uz: Max 22.0 W per port: C1 sau C2
5.0V --- 3.0A 15.0W, 9.0V --- 3.0A 27.0W, 12.0V --- 3.0A 36.0W, 15.0V --- 3.0A 45.0W, 20.0V --- 2.25A 45.0W, PPS: 5.0-16.0V --- 3.0A 45.0W	5.0V --- 3.0A 15.0W, 9.0V --- 2.44A 22.0W, 12.0V --- 1.83A 22.0W, 15.0V --- 1.46A 22.0W, 20.0V --- 1.10A 22.0W, PPS: 5.0-11.0V --- 2.4A 22.0W

Eficiența medie activă: 87.0 %

Eficiență la sarcină redusă (10 %): 74.5 %

Puterea în regim fără sarcină: 0.10 W



Simbolul indica faptul ca produsul trebuie sa fie sortat separat de gunoii menajer. Produsul respectiv trebuie sa fie predat pentru reciclare in conformitate cu reglementarile locale cu privire la sortarea deșeurilor. Sortând în mod corect deșeurile, vei contribui la reducerea volumului de deșeuri ce urmează a fi arse sau trimise la groapa de gunoi și la minimizarea potențialului impact negativ asupra oamenilor și mediului. Poți afla mai multe informații la magazinul IKEA.

Български



Прочетете внимателно инструкциите и ги запазете за бъдеща справка.

ВАЖНО!

- Не свързвайте един след друг последователно.
- Не покривайте продукта, когато го използвате.
- Изправете кабела по време на употреба.
- Използвайте USB изхода само за IT устройства.
- За да прекъснете захранването, издърпайте щепсела.
- Използвайте само в затворени и сухи пространства.

ВНИМАНИЕ!

- Спрете да използвате продукта, ако е повреден.
- Никога не използвайте повреден или дефектен USB кабел. Това може да повреди както зарядното, така и вашите устройства.
- Никога не потапяйте зарядното във вода или други течности.
- Да не се претоварва.
- Неправилното използване може да причини повреди по продукта или да застраши безопасността на хората или имуществото.
- Уверете се, че продуктът не се използва за игра от деца.

Свойства на USB-C изхода

- Зарежда до 2 устройства едновременно.
- Изходяща мощност на USB-C изход:
 - при използване на един USB-C изход: 45.0W
 - при използване на два USB-C изхода: 22.0W

- USB-C зарядното е съвместимо със стандарти Power Delivery (PD 3.0), Quick Charge (QC4+) и Programmable Power Supply (PPS).
- USB-C зарядното поддържа бързо зареждане на мобилни телефони и планшети, а също така може да се използва и за зареждане на лаптопи като скоростта на зареждане се определя от свързаното към него устройство.
- Вградените защитни характеристики предпазват USB-C зарядното от късо съединение, прегряване и претоварване.

Инструкции за употреба на USB-C изходи

Включете продукта в контакта. Поставете единия край на USB-C кабела в свободния USB-C изход, а другия - в устройството, което искате да зарядите или да захраните.

ВАЖНО: USB-C кабелът не е включен.

Инструкции за поддръжка

За да почистите продукта, го изключете от контакта и го забършете със суха кърпа.

Полезна информация

- Дължината и качеството на USB кабела влияят на скоростта и ефективността на зареждането.
- Възможно е устройствата да се загреят по време на зареждане. Това е напълно нормално. След пълното им зареждане, те постепенно се охлаждат.
- Работна температура: 0°C до 40°C (32°F до 104°F).
- Изключете удължителя от контакта, когато не го използвате.

Производител: IKEA of Sweden AB

(търговски регистрационен номер: 556074-7551)

Адрес: Vox 702, SE-343 81 Älmhult, SWEDEN

Технически данни

Модел: SKOTAT

Тип: E2308-EU

Входяща мощност: 250V ~ 50Hz 16A Max. 3680W

Изходяща мощност: 250V ~ 50Hz 16A Max. 3680W

USB-C, изходящ волтаж:

При използване на един USB-C изход: Максимум 45 W C1 или C2	При използване на два USB-C изхода: Максимум 22 W на изход C1 или C2
5.0V ⇌ 3.0A 15.0W, 9.0V ⇌ 3.0A 27.0W, 12.0V ⇌ 3.0A 36.0W, 15.0V ⇌ 3.0A 45.0W, 20.0V ⇌ 2.25A 45.0W, PPS: 5.0-16.0V ⇌ 3.0A 45.0W	5.0V ⇌ 3.0A 15.0W, 9.0V ⇌ 2.44A 22.0W, 12.0V ⇌ 1.83A 22.0W, 15.0V ⇌ 1.46A 22.0W, 20.0V ⇌ 1.10A 22.0W, PPS: 5.0-11.0V ⇌ 2.4A 22.0W

Средно ниво на активна производителност: 87.0 %

Производителност при нисък заряд (10 %): 74.5 %

Консумация на енергия без заряд: 0.10 W



Символът със задраскан кош за боклук означава, че артикулът следва да се изхвърли отделно от битовите отпадъци. Артикулът трябва да бъде предаден за рециклиране в съответствие с местните правила за изхвърляне на отпадъци. Като отделяте обозначените артикули от битовите отпадъци, вие спомагате за намаляването на количествата отпадъци, предавани в сметища или за изгаряне, и свеждате до минимум потенциалните отрицателни въздействия върху човешкото здраве и околната среда. Моля, обърнете се към магазин ИКЕА за повече информация.

Hrvatski



Pažljivo pročitati upute i sačuvati ih za buduću upotrebu.

VAŽNO!

- Ne spajati kablove međusobno.
- Ne prekrivati proizvod kad se koristi.
- Tijekom korištenja izravnati kabel.
- Koristiti USB utor samo za IT uređaje.
- Za prekidanje napona, povući utikač.
- Koristiti samo u zatvorenom, na suhim mjestima.

UPOZORENJE

- Oštećen proizvod potrebno je baciti.
- Nikada ne koristiti oštećeni ili neispravni USB kabel, jer to može oštetiti proizvod i uređaj.
- Punjač se ne smije uranjati u vodu ili druge tekućine.
- Ne preopterećivati proizvod.
- Nepravilna upotreba može oštetiti proizvod ili ugroziti ljude ili imovinu.
- Djecu treba nadgledati kako bi se osiguralo da se ne igraju s proizvodom.

USB-C utičnica značajke

- Puni do 2 uređaja istovremeno.
- Izlazna snaga po USB-C utičnici:
 - Jedna USB-C utičnica u upotrebi: 45.0 W
 - Dvije USB-C utičnice u upotrebi: 22.0 W
- USB-C punjač kompatibilan je s Power Delivery (PD 3.0), Quick Charge (QC4+) i Programmable Power Supply (PPS).

- USB-C punjač podržava brzo punjenje mobitela i tableta. Punjač također podržava punjenje većine prijenosnih računala. Brzina punjenja određena je povezanim uređajem.
- Ugrađene sigurnosne značajke štite USB-C punjač od kratkog spoja, pregrijavanja i preopterećenja.

Upute za upotrebu USB-C utičnica

Spojiti proizvod u zidnu utičnicu. Umetnuti jedan kraj USB-C kabela u slobodnu USB-C utičnicu, a drugi kraj u uređaj za punjenje ili napajanje.

NAPOMENA! USB-C kabel nije priložen.

Upute za održavanje

Kako bi se proizvod očistio, potrebno ga je isključiti iz izvora napajanja i obrisati suhom krpom.

Dobro za znati

- Duljina i kvaliteta USB kabela utječu na brzinu punjenja i učinkovitost.
- Potpuno je normalno da se uređaji tijekom punjenja zagriju. Kad se uređaji potpuno napune, postupno će se ohladiti.
- Radna temperatura: 0°C do 40°C (32°F do 104°F).
- Isključiti produžni kabel iz izvora kada se ne koristi.

Proizvođač: IKEA of Sweden AB

(registracijski broj za prodaju: 556074-7551)

Adresa: Box 702, SE-343 81 Älmhult, Švedska

Tehnički podaci

Model: SKOTAT

Vrsta: E2308-EU

Ulazna snaga: 250V ~ 50Hz 16A Max. 3680W

Izlazna snaga: 250V ~ 50Hz 16A Max. 3680W

USB-C izlaz:

Jedna USB-C utičnica u upotrebi: Maks. 45.0W C1 ili C2	Dvije USB-C utičnice u upotrebi: Maks. 22.0W po ulazu C1 i C2
5.0V \rightleftharpoons 3.0A 15.0W, 9.0V \rightleftharpoons 3.0A 27.0W, 12.0V \rightleftharpoons 3.0A 36.0W, 15.0V \rightleftharpoons 3.0A 45.0W, 20.0V \rightleftharpoons 2.25A 45.0W, PPS: 5.0-16.0V \rightleftharpoons 3.0A 45.0W	5.0V \rightleftharpoons 3.0A 15.0W, 9.0V \rightleftharpoons 2.44A 22.0W, 12.0V \rightleftharpoons 1.83A 22.0W, 15.0V \rightleftharpoons 1.46A 22.0W, 20.0V \rightleftharpoons 1.10A 22.0W, PPS: 5.0-11.0V \rightleftharpoons 2.4A 22.0W

Prosječna aktivna učinkovitost: 87.0 %

Učinkovitost pri niskom napajanju (10 %): 74.5 %

Potrošnja energije bez opterećenja: 0.10 W



Simbol prekrížene kante za otpad znači da se proizvod ne smije odlagati u komunalni otpad. Proizvod se mora predati na recikliranje u skladu s lokalnim propisima o zaštiti okoliša koji se odnose na odlaganje otpada.

Odvajanjem označenog proizvoda od komunalnog otpada pomaže se smanjivanju količine otpada koji se odvozi u spalionice ili na odlagališta te smanjuje negativan utjecaj na zdravlje ljudi i okoliš. Za više informacija kontaktirati svoju robnu kuću IKEA.

Ελληνικά



Διαβάστε προσεκτικά τις οδηγίες και κρατήστε για μελλοντική χρήση.

Σημαντικό!

- Μην συνδέετε τη μία συσκευή μετά την άλλη σε σειρά.
- Μην καλύπτετε το προϊόν κατά τη χρήση .
- Ισιώστε το καλώδιο κατά τη χρήση.
- Χρησιμοποιήστε την έξοδο USB μόνο για συσκευές IT.
- Για να αποσυνδέσετε την παροχή ρεύματος, τραβήξτε το φικ.
- Χρησιμοποιείτε μόνο σε εσωτερικούς χώρους χωρίς υγρασία.

Προσοχή

- Απορρίψτε το προϊόν αν έχει φθαρεί.
- Μη χρησιμοποιείτε ένα χαλασμένο ή ελαττωματικό καλώδιο USB, καθώς αυτό μπορεί να χαλάσει τη συσκευή ή τον φορτιστή.
- Ποτέ μη βυθίζετε τον φορτιστή σε νερό ή σε άλλα υγρά.
- Μην υπερφορτώνετε το προϊόν.
- Ακατάλληλη χρήση μπορεί να προκαλέσει βλάβη στο προϊόν ή να βάλει σε κίνδυνο ανθρώπους ή περιουσία.
- Τα παιδιά θα πρέπει να έχουν επίβλεψη ώστε να μην παίζουν με το προϊόν.

Χαρακτηριστικά εξόδου USB-C

- Φορτίζει έως 2 συσκευές ταυτόχρονα.
- Ισχύς εξόδου ανά έξοδο USB-C:
 - μία έξοδος USB-C σε χρήση: 45.0W
 - δύο έξοδοι USB-C σε χρήση: 22.0W
- Ο φορτιστής USB-C είναι συμβατός με το τυπικό Power Delivery 3.0, Quick Charge (QC4+) και Programmable Power Supply (PPS).

- Ο φορτιστής USB-C υποστηρίζει γρήγορη φόρτιση τηλεφώνων και τάμπλετ. Ο φορτιστής μπορεί επίσης να φορτίσει τους περισσότερους φορητούς υπολογιστές. Η ταχύτητα φόρτισης καθορίζεται από τη συνδεδεμένη συσκευή.
- Ενσωματωμένα χαρακτηριστικά ασφαλείας προστατεύουν τον φορτιστή USB-C από βραχυκύκλωμα, υπερθέρμανση και υπερφόρτωση.

Οδηγίες χρήσης για τις εξόδους USB-C

Συνδέστε το προϊόν στην πρίζα. Εισάγετε το βύσμα του καλωδίου USB-C στην ελεύθερη υποδοχή USB-C και την άλλη άκρη στη συσκευή που επιθυμείτε να φορτίσετε ή να τροφοδοτήσετε με ενέργεια.

ΠΡΟΣΟΧΗ! Το καλώδιο USB-C δεν περιλαμβάνεται.

Οδηγίες φροντίδας

Για να καθαρίσετε το προϊόν, αποσυνδέστε το από το ρεύμα και σκουπίστε το με ένα στεγνό πανί.

Πρέπει να γνωρίζετε

- Το μήκος του καλωδίου USB και η ποιότητά του επηρεάζουν την ταχύτητα φόρτισης και την απόδοση.
- Οι συσκευές μπορεί να ζεσταθούν κατά τη φόρτιση. Αυτό είναι απολύτως φυσιολογικό και σταδιακά θα κρυώσουν αφού είναι πλήρως φορτισμένες.
- Θερμοκρασίες λειτουργίας: 0°C έως 40°C (32°F έως 104°F).
- Αποσυνδέστε το καλώδιο από την παροχή ενέργειας όταν δεν το χρησιμοποιείτε.

Κατασκευαστής: IKEA of Sweden AB
(αριθμός εμπορικού μητρώου: 556074-7551)

Διεύθυνση: Box 702, SE-343 81 Älmhult, Σουηδία

Τεχνικά δεδομένα

Μοντέλο: SKOTAT

Τύπος: E2308-EU

Είσοδος: 250V ~ 50Hz 16A Max. 3680W

Έξοδος: 250V ~ 50Hz 16A Max. 3680W

USB-C έξοδος:

Μία έξοδος USB-C σε χρήση: Max 45.0 W C1 ή C2	Δύο έξοδοι USB-C σε χρήση: Max 22.0W ανά πύλη C1 και C2
5.0V \rightleftharpoons 3.0A 15.0W, 9.0V \rightleftharpoons 3.0A 27.0W, 12.0V \rightleftharpoons 3.0A 36.0W, 15.0V \rightleftharpoons 3.0A 45.0W, 20.0V \rightleftharpoons 2.25A 45.0W, PPS: 5.0-16.0V \rightleftharpoons 3.0A 45.0W	5.0V \rightleftharpoons 3.0A 15.0W, 9.0V \rightleftharpoons 2.44A 22.0W, 12.0V \rightleftharpoons 1.83A 22.0W, 15.0V \rightleftharpoons 1.46A 22.0W, 20.0V \rightleftharpoons 1.10A 22.0W, PPS: 5.0-11.0V \rightleftharpoons 2.4A 22.0W

Μέση ενεργή απόδοση: 87.0 %

Απόδοση σε χαμηλό φορτίο (10 %): 74.5 %

Κατανάλωση ρεύματος χωρίς φορτίο: 0.10 W



Το σύμβολο με το διαγραμμένο τροχήλατο κάδο υποδεικνύει ότι το προϊόν χρειάζεται ειδική διαχείριση απόρριψης αποβλήτων. Το προϊόν πρέπει να ανακυκλωθεί σύμφωνα με τους τοπικούς περιβαλλοντικούς κανονισμούς. Διαχωρίζοντας ένα προϊόν με αυτό το σύμβολο, συμβάλλετε στη μείωση του όγκου των αποβλήτων που στέλνονται στα αποτεφρωτήρια ή στους χώρους υγειονομικής ταφής και μειώνετε τις αρνητικές συνέπειες στην υγεία και το περιβάλλον. Για περισσότερες πληροφορίες, απευθυνθείτε σε ένα κατάστημα IKEA.

Українська



Уважно прочитайте інструкції та збережіть для подальшого використання.

ВАЖЛИВА ІНФОРМАЦІЯ!

- Не під'єднуйте послідовно один за одним.
- Не накривайте виріб під час використання.
- Під час використання розправляйте шнур.
- Використовуйте порт USB лише для ІТ-пристроїв.
- Щоб відключити живлення, витягніть кабель.
- Використовуйте лише у сухому приміщенні.

ЗАСТЕРЕЖЕННЯ

- Не використовуйте пошкоджений виріб.
- Не використовуйте пошкоджений або дефектний USB-кабель, оскільки це може пошкодити зарядний пристрій або ваш прилад.
- Не занурюйте зарядний пристрій у воду чи іншу рідину.
- Не допускайте перегрівання виробу.
- Неналежне використання може призвести до пошкодження виробу або загрожувати людям чи майну.
- Не дозволяйте дітям гратися з виробом.

Характеристики порту USB-C

- Може заряджати до 2 пристроїв одночасно.
- Вихідна потужність на порт USB-C:
 - використання одного порту USB-C: 45.0 Вт
 - використання двох портів USB-C: 22.0 Вт
- Зарядний пристрій USB-C сумісний зі стандартами Power Delivery (PD 3.0), Quick Charge (QC4+) та Programmable Power Supply (PPS).

- Зарядний пристрій USB-C підтримує швидке зарядження телефонів і планшетів. Також він підходить для зарядження більшості ноутбуків. Швидкість зарядження залежить від під'єданого пристрою.
- Вбудована захисна функція запобігає замиканню, перегріванню та перевантаженню зарядного пристрою USB-C.

Інструкції з використання портів USB-C

Вставте виріб у настінну розетку. Вставте кінець кабелю USB-C у вільний порт USB-C, а інший кінець під'єднайте до пристрою, який необхідно зарядити чи увімкнути.

ЗВЕРНІТЬ УВАГУ! Кабель USB-C не додається.

Інструкції з догляду

Щоб почистити виріб, від'єднайте його від джерела живлення й протріть м'якою сухою ганчіркою.

Корисно знати

- Довжина USB кабелю та його якість впливають на швидкість і ефективність зарядження.
- Під час зарядження виріб може нагріватися. Це абсолютно нормально, виріб поволі охолоне після того, як повністю зарядиться.
- Робоча температура: від 0°C до 40°C (32°F до 104°F)
- Від'єднайте подовжувач від джерела живлення, коли його не використовуєте.

Виробник: IKEA оф Свіден ЕйБі (IKEA of Sweden AB)
(комерційний реєстраційний номер: 556074-7551)

Адреса: а/с 702, SE-343 81 Ельмухльт, ШВЕЦІЯ

Технічні характеристики

Модель: SKOTAT SKOTAT

Тип: E2308-EU

Вхід: 250В ~ 50Hz 16А макс. 3680Вт

Вихід: 250В ~ 50Hz 16А макс. 3680Вт

Порт USB-C:

Використання одного порту USB-C: Макс. 45 Вт C1 або C2	Використання двох портів USB-C: Макс. 22 Вт за порт C1 та C2
5.0В --- 3.0А 15.0Вт, 9.0В --- 3.0А 27.0Вт, 12.0В --- 3.0А 36.0Вт, 15.0В --- 3.0А 45.0Вт, 20.0В --- 2.25А 45.0Вт, PPS: 5.0-16.0В --- 3.0А 45.0Вт	5.0В --- 3.0А 15.0Вт, 9.0В --- 2.44А 22.0Вт, 12.0В --- 1.83А 22.0Вт, 15.0В --- 1.46А 22.0Вт, 20.0В --- 1.10А 22.0Вт, PPS: 5.0-11.0В --- 2.4А 22.0Вт

Середня активна ефективність: 87.0 %

Ефективність за низького навантаження (10%): 74.5 %

Споживання енергії без навантаження: 0.10 Вт



Малюнок із закресленим контейнером для сміття на колесах означає, що виріб необхідно викидати окремо від побутових відходів. Виріб необхідно здати на переробку відповідно до місцевих положень щодо утилізації відходів. Відокремлюючи позначений виріб від побутових відходів, ви допоможете зменшити об'єм відходів, які відправляються на сміттєспалювальні станції або звалища та допоможете зменшити потенційний негативний вплив на здоров'я людини та навколишнє середовище. За детальною інформацією зверніться до магазину IKEA.

Srpski



Pažljivo pročitaj uputstva i sačuvaj ih za buduću upotrebu.

VAŽNO!

- Ne povezuj proizvode u nizu jedan s drugim.
- Ne prekrivaj proizvod dok je u upotrebi.
- Ispravi kabl kada je u upotrebi.
- USB izlaz koristi samo za IT uređaje.
- Da prekineš napajanje, izvuci utikač.
- Upotrebljavaj samo u zatvorenom i na suvim mestima.

UPOZORENJE

- Proizvod baci ako je oštećen.
- Nikad nemoj koristiti oštećen ili neispravan USB kabl, jer to može oštetiti punjač ili tvoj uređaj.
- Nemoj potapati punjač u vodu ili druge tečnosti.
- Ne preopterećuj proizvod.
- Neispravna upotreba može da ošteti proizvod ili dovede ljude i imovinu u opasnost.
- Treba paziti da se deca ne igraju proizvodom.

Funkcije USB-C utičnice

- Puni do 2 uređaja istovremeno.
- Izlazna snaga po USB-C utičnici:
 - jedna USB-C utičnica je u upotrebi: 45.0 W
 - dve USB-C utičnice su u upotrebi: 22.0 W
- USB-C punjač je kompatibilan sa standardima Power Delivery (PD 3.0), Quick Charge (QC4+) i Programmable Power Supply (PPS).

- USB-C podržava brzo punjenje telefona i tableta. Punjač takođe može da puni većinu laptopova. Brzina punjenja je određena povezanim uređajem.
- Ugrađene bezbednosne funkcije štite USB-C punjač od kratkog spoja, pregrevanja i preopterećenja.

Uputstva za korišćenje USB-C utičnica

Utakni proizvod u zidnu utičnicu. Umetni kraj USB-C kabla u slobodnu USB-C utičnicu, a drugi kraj u uređaj koji želiš da napuniš ili napajaš.

NAPOMENA! USB-C kabl se ne dobija uz proizvod.

Uputstva za održavanje

Da očistiš proizvod, isključi ga iz izvora napajanja i obriši suvom krpom.

Korisne napomene

- Dužina i kvalitet USB kabla utiču na brzinu punjenja i rad.
- Uređaji se mogu zagrejati tokom punjenja. To je sasvim normalno i oni će se postepeno ponovno ohladiti nakon što se potpuno napune.
- Radna temperatura: 0°C do 40°C (32°F do 104°F).
- Isključi produžni kabl iz izvora napajanja kad ga ne koristiš.

**Proizvođač : IKEA of Sweden AB
(matični broj: 556074-7551)**

Adresa: Box 702, SE-343 81 Älmhult, SWEDEN

**Tehnički podaci
Model: SKOTAT
Vrsta: E2308-EU**

Ulaz: 250V ~ 50Hz 16A Max. 3680W

Izlaz: 250V ~ 50Hz 16A Max. 3680W

USB-C izlaz:

Jedna USB-C utičnica je u upotrebi: Maks. 45.0 W C1 ili C2	Dve USB-C utičnice su u upotrebi: Maks. 22.0 W po priključku C1 i C2
5.0V \rightleftharpoons 3.0A 15.0W, 9.0V \rightleftharpoons 3.0A 27.0W, 12.0V \rightleftharpoons 3.0A 36.0W, 15.0V \rightleftharpoons 3.0A 45.0W, 20.0V \rightleftharpoons 2.25A 45.0W, PPS: 5.0-16.0V \rightleftharpoons 3.0A 45.0W	5.0V \rightleftharpoons 3.0A 15.0W, 9.0V \rightleftharpoons 2.44A 22.0W, 12.0V \rightleftharpoons 1.83A 22.0W, 15.0V \rightleftharpoons 1.46A 22.0W, 20.0V \rightleftharpoons 1.10A 22.0W, PPS: 5.0-11.0V \rightleftharpoons 2.4A 22.0W

Prosečna efikasnost pod opterećenjem: 87.0 %

Učinkak pri malom opterećenju (10%): 74.5 %

Potrošnja struje bez napajanja: 0.10 W



Simbol precrtana kanta na točkovima upućuje da dati proizvod treba odložiti odvojeno od ostalog otpada u domaćinstvu. Proizvod treba predati na reciklažu u skladu s važećim propisima za odlaganje otpada i zaštitu životne sredine. Odvajanjem označenog proizvoda od otpada iz domaćinstva pomažeš da se smanji obim otpada koji se izručuje na spaljivanje i deponiju, a time ćeš umanjiti neželjeni učinak na ljudsko zdravlje i životnu sredinu. Radi bližih obaveštenja, molimo obrati se robnoj kući IKEA.

Slovenščina



Pozorno preberi navodila in jih shrani za prihodnjo uporabo.

POMEMBNO!

- Ne priključuj zaporedno.
- Ne prekrivaj izdelka med uporabo.
- Med uporabo naj bo kabel zrvan.
- USB vhod uporabljaj samo za IT naprave.
- Za izklop izvleči vtič iz vtičnice.
- Uporabljaj samo v suhih zaprtih prostorih.

OPOZORILO

- Zavrzni izdelek, če je poškodovan.
- Nikoli ne uporabljaj USB-kabla, ki je poškodovan ali ne deluje pravilno, saj lahko to povzroči okvaro izdelka ali poškoduje napravo.
- Polnilnika nikoli ne potopi v vodo ali katerokoli drugo tekočino.
- Ne preobremenjuj izdelka.
- Nepravilna uporaba lahko povzroči škodo na izdelku ali ogrozi ljudi ali lastnino.
- Otroke je treba nadzorovati in poskrbeti, da se ne igrajo z izdelkom.

Funkcije vhoda USB-C

- Hkrati polni do 2 napravi.
- Izhodna moč USB-C vhoda:
 - pri uporabi enega USB-C vhoda: 45.0 W
 - pri uporabi dveh USB-C vhodov: 22.0 W

- Polnilnik USB-C je združljiv s standardi Power Delivery (PD 3.0), Quick Charge (QC4+) in Programmable Power Supply (PPS).
- Polnilnik USB-C podpira hitro polnjenje telefonov in tabličnih računalnikov. Podpira lahko tudi polnjenje večine prenosnih računalnikov. Hitrost polnjenja je odvisna od povezane naprave.
- Vgrajene varnostne funkcije ščitijo polnilnik USB-C pred kratkim stikom, pregrevanjem in preobremenitvijo.

Navodila za uporabo vhodov USB-C

Izdelek priključi v stensko vtičnico. Kabel USB-C vstavi v prosti USB-C vhod, drugi konec pa v napravo, ki jo želiš napolniti ali uporabljati.

POZOR! Kabel USB-C ni priložen.

Navodila za nego

Če želiš izdelek očistiti, ga izklopi iz napajanja in obriši s suho krpo.

Dobro je vedeti

- Dolžina in kakovost USB-kabla vplivata na hitrost polnjenja in delovanje.
- Med polnjenjem se lahko naprave segrejejo. To je povsem normalno; ko bodo napolnjene, se bodo ohladile.
- Temperatura med delovanjem: od 0°C do 40°C (32°F do 104°F).
- Podaljšek izklopi iz napajanja, ko ga ne uporabljaš.

Proizvajalec: IKEA of Sweden AB
(registrska številka podjetja: 556074-7551)

Naslov: Box 702, SE-343 81 Älmhult, ŠVEDSKA

Tehnični podatki

Model: SKOTAT

Tip: E2308-EU

Vhodna napetost: 250V ~ 50Hz 16A Max. 3680W

Izhodna napetost: 250V ~ 50Hz 16A Max. 3680W

Moč vhoda USB-C:

Ena vtičnica USB-C v uporabi: Najv. 45.0 W C1 ali C2	Dve vtičnici USB-C v uporabi: Najv. 22.0 W na vhod C1 in C2
5.0V --- 3.0A 15.0W, 9.0V --- 3.0A 27.0W, 12.0V --- 3.0A 36.0W, 15.0V --- 3.0A 45.0W, 20.0V --- 2.25A 45.0W, PPS: 5.0-16.0V --- 3.0A 45.0W	5.0V --- 3.0A 15.0W, 9.0V --- 2.44A 22.0W, 12.0V --- 1.83A 22.0W, 15.0V --- 1.46A 22.0W, 20.0V --- 1.10A 22.0W, PPS: 5.0-11.0V --- 2.4A 22.0W

Povprečna aktivna učinkovitost: 87.0 %

Učinkovitost pri nizki obremenitvi (10 %): 74.5 %

Poraba energije brez obremenitve: 0.10 W



Znak s prečrtanim izvlečnim zabojnikom pomeni, da izdelek ne spada med običajne gospodinjske odpadke. Izdelek je treba zavreči oziroma reciklirati v skladu z lokalnimi okoljevarstvenimi predpisi. Z ločevanjem odpadkov se zmanjša količina odpadkov v sežigalnicah in na smetiščih in s tem morebiten negativen vpliv na človekovo zdravje in okolje. Dodatne informacije so na voljo v najbližji trgovini IKEA.

Türkçe



Talimatları dikkatlice okuyunuz ve ileride gerekebileceği için saklayınız.

DİKKAT!

- Sırayla birbiri ardına bağlamayınız.
- Kullanım sırasında örtmeyiniz.
- Kullanım sırasında kabloyu düzeltin.
- USB çıkışını yalnızca BT cihazları için kullanın.
- Gücü kesmek için fişi çekiniz.
- Sadece kuru alanlarda kullanınız.

UYARI

- Hasar varsa ürünü atınız.
- Hasar görmüş veya hatalı bir USB kablosunu asla şarj için kullanmayın çünkü bu şekilde aletlerinize ve cihazınıza zarar verebilirsiniz.
- Şarj cihazını su veya başka bir sıvı içine batırmayınız.
- Ürünü aşırı yüklemeyiniz.
- Hatalı kullanım, ürüne zarar verebilir ya da insanları veya ürünü tehlikeye atabilir.
- Ürünle oynamadıklarından emin olmak için çocuklar gözetim altında tutulmalıdır.

Ürün özellikleri

- 2 cihazı aynı anda şarj eder.
- USB-C çıkışı başına çıkış gücü:
 - kullanımda olan bir USB-C çıkışı: 45.0W
 - kullanımda olan iki USB-C çıkışı: 22.0 W

- USB-C şarj cihazı, Güç Dağıtımı (PD 3.0), Hızlı Şarj (QC4+) ve Programlanabilir Güç Kaynağı (PPS) ile uyumludur.
- USB-C şarj cihazı, telefonların ve tabletlerin hızlı şarj edilmesini destekler. Şarj cihazı, çoğu dizüstü bilgisayarın şarj edilmesini de destekleyebilir. Şarj hızı bağlı cihaz tarafından belirlenir.
- Yerleşik güvenlik özellikleri, USB-C çıkışlarını kısa devreye, aşırı ısınmaya ve aşırı yüklenmeye karşı korur.

USB-C çıkışları için kullanım talimatları

Ürünü prize takın. USB-C kablosunun ucunu boş bir USB-C prizine, diğer ucunu da şarj etmek veya güç vermek istediğiniz cihaza takın.

DİKKAT! USB-C kablosu ürüne dahil değildir.

Bakım talimatları

Ürünü temizlemek için güç kaynağından çıkarınız ve kuru bir bezle siliniz.

Bilmekte fayda var

- USB kablosunun uzunluğu ve kalitesi, şarj etme hızını ve performansını etkiler.
- Cihazlar şarj sırasında ısınabilir. Bu tamamen normaldir ve tamamen şarj olduktan sonra yavaş yavaş tekrar soğurlar.
- Çalıştırma sıcaklıkları: 0°C ila 40°C (32°F ila 104°F)
- Kullanılmadığında uzatma kablosunu güç kaynağından çıkarınız.

İmalatçı: IKEA İsveç AB

(ticari sicil numarası: 556074-7551)

Adres: Box 702, SE-343 81 Almhult, İSVEÇ

Teknik bilgi

Model: SKOTAT

Tip: E2308-EU

Giriş: 250V ~ 50Hz 16A Max. 3680W

Çıkış: 250V ~ 50Hz 16A Max. 3680W

USB-C çıkışı:

Kullanımda olan bir USB-C çıkışı: Maks. 45.0 W C1 ya da C2	Kullanımda olan iki USB-C çıkışı: Port başına maks. 22.0 W C1 ve C2
5.0V \equiv 3.0A 15.0W, 9.0V \equiv 3.0A 27.0W, 12.0V \equiv 3.0A 36.0W, 15.0V \equiv 3.0A 45.0W, 20.0V \equiv 2.25A 45.0W, PPS: 5.0-16.0V \equiv 3.0A 45.0W	5.0V \equiv 3.0A 15.0W, 9.0V \equiv 2.44A 22.0W, 12.0V \equiv 1.83A 22.0W, 15.0V \equiv 1.46A 22.0W, 20.0V \equiv 1.10A 22.0W, PPS: 5.0-11.0V \equiv 2.4A 22.0W

Ortalama aktif verimlilik: % 87.0

Düşük yükte verimlilik (%10): % 74.5

Yüksüz güç tüketimi: 0.10 W



Üzerinde çarpı işareti bulunan tekerlekli çöp kutusu sembolü, o ürünün ev atıklarından ayrı olarak çöpe atılması gerektiğini belirtir. Ürün, çöpe atılması gerektiğinde geri dönüşüm için yerel çevre düzenlemesi kurallarına uygun olarak çöpe veya toplama noktalarına bırakılmalıdır. Bu sembole sahip ürünlerin doğru bir şekilde çöpe atılması, yakma veya depolanma için gönderilen atık miktarının azalmasına ve insan sağlığı ve çevre üzerindeki olası olumsuz etkilerini en aza indirmeye yardımcı olacaktır. Daha fazla bilgi için, IKEA mağazası ile irtibata geçiniz.

Bahasa Indonesia



Baca instruksi dengan saksama dan simpan untuk referensi di masa mendatang.

PENTING!

- Jangan menghubungkan satu sama lain dalam satu urutan.
- Jangan tutupi produk saat sedang digunakan.
- Luruskan kabel saat digunakan.
- Luruskan kabel saat digunakan.
- Untuk memutuskan sambungan listrik, cabut steker.
- Hanya gunakan di dalam ruangan di area kering.

PENTING

- Buang produk jika rusak.
- Jangan pernah menggunakan kabel USB yang rusak atau salah karena dapat merusak atau membahayakan pengisi daya atau perangkat Anda.
- Jangan sekali-kali memasukkan pengisi daya ke dalam air atau cairan lainnya.
- Jangan memuat beban di atas produk.
- Penggunaan yang tidak tepat dapat menyebabkan kerusakan pada produk atau membahayakan orang atau properti.
- Anak-anak harus diawasi untuk memastikan mereka tidak bermain-main dengan produk.

Fitur outlet USB-C

- Mengisi daya hingga 2 perangkat secara bersamaan.
- Daya output per stopkontak USB-C:
 - satu stopkontak USB-C saat digunakan: 45.0W
 - dua stopkontak USB-C saat digunakan: 22.0W

- Pengisi daya USB-C kompatibel dengan Power Delivery (PD 3.0), Quick Charge (QC4+) dan Programmable Power Supply (PPS).
- Pengisi daya USB-C mendukung pengisian daya ponsel dan tablet secara cepat. Pengisi daya juga dapat mendukung pengisian daya sebagian besar laptop. Kecepatan pengisian daya ditentukan oleh perangkat yang terhubung.
- Fitur keamanan internal melindungi pengisi daya USB-C dari korsleting, panas berlebihan, dan beban berlebihan.

Petunjuk penggunaan outlet USB-A

Sambungkan produk ke stopkontak dinding. Masukkan ujung kabel USB-C ke stopkontak USB-C dan ujung lainnya ke perangkat yang ingin Anda isi dayanya.

CATATAN! Kabel USB-C tidak disertakan.

Instruksi perawatan

Untuk membersihkan produk, cabut steker dari sumber listrik dan lap dengan kain kering.

Penting untuk diketahui

- Panjang dan kualitas kabel USB memengaruhi kecepatan dan kinerja pengisian.
- Perangkat dapat menjadi hangat selama pengisian daya. Ini normal terjadi, dan secara bertahap perangkat akan mendingin kembali setelah terisi penuh.
- Suhu pengoperasian: 0°C hingga 40°C (32°F hingga 104°F).
- Cabut kabel ekstensi dari sumber daya saat tidak digunakan.

Pabrik: IKEA of Sweden AB

(nomor registrasi komersial: 556074-7551)

Alamat: Box 702, SE-343 81 Almhult, SWEDIA

Data teknis

Model: SKOTAT

Typ: E2308-EU

Input: 250V ~ 50Hz 16A Max. 3680W

Output: 250V ~ 50Hz 16A Max. 3680W

Output USB-C:

Satu stopkontak USB-C sedang digunakan: Maks 45.0 W C1 atau C2	Dua outlet USB-C sedang digunakan: Maksimal 22.0 W per port C1 dan C2
5.0V \rightleftharpoons 3.0A 15.0W, 9.0V \rightleftharpoons 3.0A 27.0W, 12.0V \rightleftharpoons 3.0A 36.0W, 15.0V \rightleftharpoons 3.0A 45.0W, 20.0V \rightleftharpoons 2.25A 45.0W, PPS: 5.0-16.0V \rightleftharpoons 3.0A 45.0W	5.0V \rightleftharpoons 3.0A 15.0W, 9.0V \rightleftharpoons 2.44A 22.0W, 12.0V \rightleftharpoons 1.83A 22.0W, 15.0V \rightleftharpoons 1.46A 22.0W, 20.0V \rightleftharpoons 1.10A 22.0W, PPS: 5.0-11.0V \rightleftharpoons 2.4A 22.0W

Efisiensi aktif rata-rata: 87.0 %

Efisiensi pada beban rendah (10%): 74.5 %

Konsumsi daya tanpa beban: 0.10 W



Simbol roda bin bertanda silang menunjukkan bahwa item tersebut harus dibuang secara terpisah dari limbah rumah tangga. Item ini harus diserahkan untuk daur ulang sesuai dengan peraturan lingkungan setempat untuk pembuangan limbah. Dengan memisahkan item yang ditandai dari limbah rumah tangga, anda akan membantu mengurangi volume sampah yang dikirim ke insinerator atau isi tanah dan meminimalkan potensi dampak negatif terhadap kesehatan manusia dan lingkungan. Untuk informasi lebih lanjut, silahkan hubungi toko IKEA.



يرجى قراءة التعليمات بعناية وحفظها للرجوع إليها في المستقبل.

- شاحن USB-C يدعم الشحن السريع للهواتف والأجهزة اللوحية. الشاحن يمكن أن يدعم أيضاً شحن معظم أجهزة الكمبيوتر المحمولة. يتم تحديد سرعة الشحن بواسطة الجهاز المتصل.
- ميزات أمان مدمجة تحمي شاحن USB-C من قصر الدائرة والتسخين المفرط والحمل الزائد.

تعليمات الاستخدام مع منافذ USB-C.

أوصل المنتج بمقبس الحائط، أدخل طرف سلك USB-C في منفذ USB-C المفتوح والطرف الآخر بالجهاز الذي تريد شحنه أو تشغيله.
ملحوظة! سلك USB-C غير متضمن.

تعليمات العناية

لتنظيف المنتج، افصله من مصدر الطاقة وامسحه بقطعة قماش جافة.

من المفيد معرفته

- يؤثر طول سلك USB وجودته على سرعة الشحن وأدائه.
- الأجهزة قد تصبح ساخنة أثناء الشحن. وهذا أمر طبيعي تماماً حيث أنها سوف تبرد تدريجياً مرة أخرى بعد انتهاء الشحن.
- درجات حرارة التشغيل: 0 درجة مئوية إلى 40 درجة مئوية (32 درجة فهرنهايت إلى 104 درجة فهرنهايت)
- أفضل سلك التوصيلة من مصدر الطاقة عندما لا يكون قيد الاستخدام.

المصنّع: إيكيا السويدية

(رقم السجل التجاري: 7551-556074)

العنوان: Box 702.SE-343 81 Älmhult.SWEDEN

المواصفات الفنية

الموديل: SKOTAT

النوع: E2308-EU

هام!

- لا تقم بتوصيل المنتج واحد بعد الآخر في تسلسل.
- ينبغي عدم تغطية المنتج عندما يكون قيد الإستخدام.
- اجعلي السلك مستقيماً عند الاستخدام.
- استخدم منفذ USB فقط لأجهزة تقنية المعلومات.
- لفصل الطاقة، اسحب القابس.
- استخدم فقط في الأماكن الداخلية والجافة.

تحذير

- تخلص من المنتج في حالة تلفه.
- لا تستخدم أبداً سلك USB تالف للشحن، لأن ذلك يمكن أن يؤدي إلى تلف الشاحن أو جهازك.
- لا تقم أبداً بغمس الشاحن في الماء أو أي سوائل أخرى.
- لا تعرّض المنتج إلى الحمل الزائد.
- قد يؤدي الاستخدام غير السليم إلى إتلاف المنتج أو تعريض الأشخاص أو الممتلكات للخطر.
- يجب مراقبة الأطفال للتأكد من أنهم لا يعثون بالجهاز.

مميزات منفذ USB-C

- يشحن حتى جهازين في نفس الوقت.
- طاقة الخرج لكل منفذ USB-C:
- منفذ USB-C واحد قيد الاستخدام: 45.0 واط
- منفذين USB-C قيد الاستخدام: 22.0 واط
- شاحن USB-C متوافق مع تقنية Quick، (PD 3.0) Power Delivery، (QC4 Charge (+ و Programmable Power Supply (PPS).

الدخل: 250V ~ 50Hz 16A Max. 3680W
الخرج: 250V ~ 50Hz 16A Max. 3680W
خرج USB-C:

منفذ USB-C واحد قيد الاستخدام: الحد الأقصى 45.0 واط C1 أو C2	منفذين USB-C قيد الاستخدام الحد الأقصى 22.0 واط لكل منفذ C1 و C2
5.0 فولت --- 3.0 أمبير 15.0 واط، 9.0 فولت --- 3.0 أمبير 27.0 واط، 12.0 فولت --- 3.0 أمبير 36.0 واط، 15.0 فولت --- 3.0 أمبير 45.0 واط، 20.0 فولت --- 2.25 أمبير 45.0 واط، امدادات الطاقة القابلة للبرمجة: 5.0- 16.0 فولت --- 3.0 أمبير 45.0 واط	5.0 فولت --- 3.0 أمبير 15.0 واط، 9.0 فولت --- 2.44 أمبير 22.0 واط، 12.0 فولت --- 1.83 أمبير 22.0 واط، 15.0 فولت --- 1.46 أمبير 22.0 واط، 20.0 فولت --- 1.10 أمبير 22.0 واط، امدادات الطاقة القابلة للبرمجة: 5.0- 11.0 فولت --- 2.4 أمبير 22.0 واط

متوسط الكفاءة النشطة: 87.0 %

الكفاءة عند تحميل منخفض (10%): 74.5 %

التحميل بدون استهلاك الطاقة: 0.10 واط

الرمز الذي يُظهر حاوية نفايات مشطوبة يشير إلى أنه يجب التخلص من المنتج بشكل منفصل عن النفايات المنزلية. ينبغي تسليم هذا المنتج لإعادة تدويره وفقاً للأنظمة البيئية المحلية للتخلص من النفايات. من خلال قيامك بفصل منتج يحمل هذه العلامة من النفايات المنزلية، فسوف تساعد على تقليل حجم النفايات التي ترسل إلى المحارق أو تدفن في الأرض وبالتالي تقللي من أي تأثير سلبي محتمل على صحة الإنسان والبيئة. لمزيد من المعلومات، يرجى الاتصال على معرض ايكيا.

