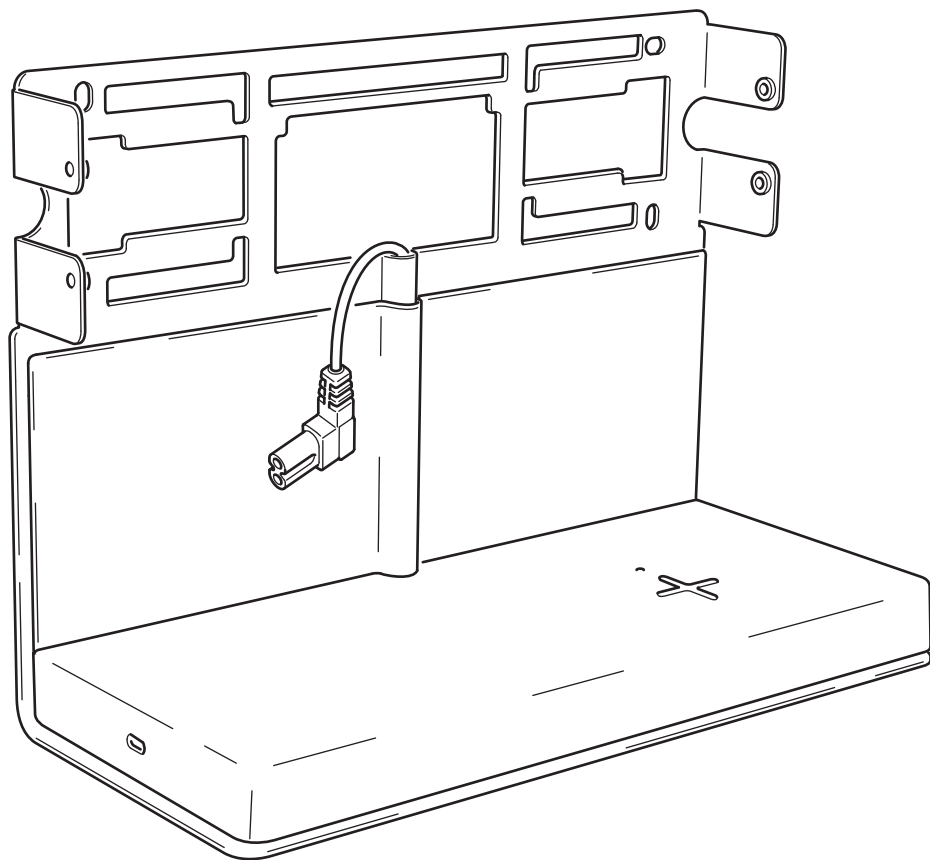


# SYMFONISK



Design and Quality  
IKEA of Sweden



### English

As wall materials vary, screws for fixing to wall are not included. For advice on suitable screw systems, contact your local specialised dealer.

### Deutsch

Da es viele verschiedene Wandmaterialien gibt, sind Schrauben für die Wandbefestigung nicht beige packt. Ggf. sollte man sich beim Eisenwarenfachhandel nach geeignetem Befestigungsmaterial erkundigen.

### Français

Les vis et ferrures pour fixer le meuble/l'objet au mur ou au plafond ne sont pas incluses. Choisissez des vis et ferrures adaptées au matériau de votre mur. En cas de doute, demandez conseil à un vendeur spécialisé.

### Nederlands

Omdat er zoveel verschillende soorten wandmaterialen zijn, zitten er geen schroeven voor de wandbevestiging in de verpakking. Voor advies over geschikte schroeven, neem contact op met de plaatselijke vakhandel.

### Dansk

Der findes mange forskellige vægmateriale, og derfor medfølger der ikke skruer til vægmontering. Hvis du har brug for råd om forskellige skruer og rawlplugs, skal du kontakte en uddannet forhandler.

### Íslenska

Veggir húsa eru mismunandi og því fylgja ekki skrúfur til að festa húsgagnið við vegg. Fáið ráð í byggingavöruslun varðandi hentugar skrúfur.

### Norsk

Ettersom det finnes mange ulike typer av veggmaterialer følger det ikke med skruer. Kontakt din lokale faghandel for råd om valg av skruer og festebeslag.

### Suomi

Koska erilaisiin seinämateriaaleihin on käytettävä erilaisia ruuveja, pakkaus ei sisällä ruuveja seinäkiinnitystä varten.

### Svenska

Eftersom det finns många olika väggmaterial, medföljer ej skruvar för vägginfästning. För råd om lämpliga skruvsystem, kontakta din lokala fackhandlare.

### Česky

Stěny bývají z různých materiálů, a proto šrouby nejsou součástí balení výrobku. Vhodný typ šroubů vám doporučí ve specializované prodejně.

### Español

Como hay tantos tipos de paredes, no se incluyen los tornillos para el montaje en la pared. Para recomendaciones sobre sistemas adecuados, ponte en contacto con un especialista.

### Italiano

Poiché le pareti sono di materiali diversi, le viti per il fissaggio non sono incluse. Per scegliere le viti adatte, rivolgetevi a un rivenditore locale.

### Magyar

Mivel a fal anyaga lakásonként / otthononként változó lehet, a rögzítéshez szükséges csavarokat, tipliket a csomag nem tartalmazza. A megfelelő csavarok kiválasztásáért kérj tanácsot az áruházban a szakképzett személyzettől.

### Polski

Ponieważ materiał, z którego wykonano ścianę może być inny w każdym mieszkaniu, w komplecie nie znalazły się żadne umocowania ani wkręty. Aby uzyskać poradę w kwestii doboru odpowiednich wkrętów skontaktuj się z lokalnym sklepem specjalistycznym.

### Eesti

Seinamaterjalide erinevuse tõttu pole lisatud kruvisid. Sobivate kinnitusvahendite leidmiseks pöörduge lähimasse tööriistapoodi.

### Latviešu

Skrūves piestiprināšanai pie sienas nav iekļautas komplektā, jo tās jāizvēlas atkarībā no sienu materiāla. Lai izvēlētos piemērotāko skrūvju sistēmu, sazinieties ar būvniecības speciālistu.



### Lietuvių

Kadangi sienų apdailos medžiagos skiriasi, tvirtinimo elementai nepridedami. Reikalingus varžtus ir tvirtinimo elementus padės pasirinkti vietos specializuotas pardavėjas.

### Portugues

Como os materiais de parede variam, os parafusos para fixar à parede não estão incluídos. Para obter conselho sobre o sistema de parafusos adequado, consulte o seu retalhista local especializado.

### Româna

Întrucât materialele din care sunt construiți pereții variază, șuruburile pentru fixarea pe perete nu sunt incluse. Contactează dealer-ul tău local pentru consiliere.

### Slovensky

Na rôznyi typ stien použite vhodné skrutky. Ak si neviete dať rady, poraďte sa s miestnym predajcom.

### Български

Поради разнообразието от стенни материали, винтове за прикрепяне към стената не са осигурени. За съвет относно подходящи прикрепващи механизми можете да се свържете със специализиран доставчик.

### Hrvatski

S obzirom na različite vrste zidova, vijci za pričvršćivanje na zid nisu priloženi. Za savjet o odgovarajućim vijcima kontaktirajte svoju lokalnu specijaliziranu prodavaonicu.

### Ελληνικά

Επειδή τα υλικά των τοίχων διαφέρουν, οι βίδες στερέωσης δεν περιλαμβάνονται. Για πληροφορίες, σχετικά με το ενδεδειγμένο κατά περίπτωση σύστημα στερέωσης, παρακαλούμε ελάτε σε επαφή με το ειδικευμένο κατάστημα της περιοχής σας.

### Русский

Так как материалы стен различаются, шурупы для фиксации на стене не прилагаются. Для выбора подходящих крепежных средств обратитесь в местный специализированный магазин.

### Українська

Оскільки матеріали стін різні, шурупи для кріплення до стін не додаються. За консультацією щодо шурупів звертайтеся до найближчого спеціалізованого магазину.

### Srpski

Kako se vrste zidova razlikuju, tiplovi nisu uključeni. Obrati se specijalizovanim radnjama za savet o odgovarajućim tiplovima.

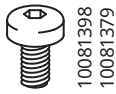
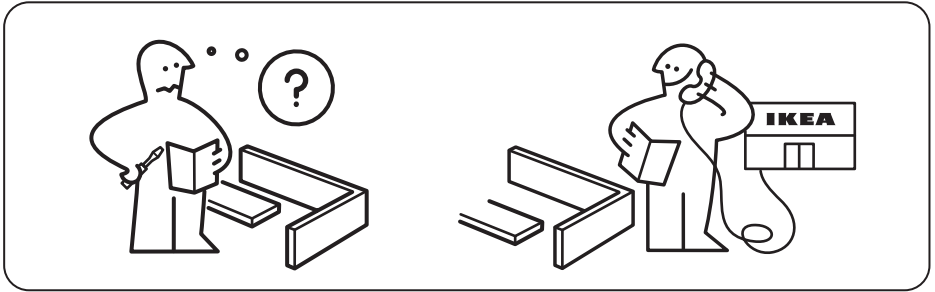
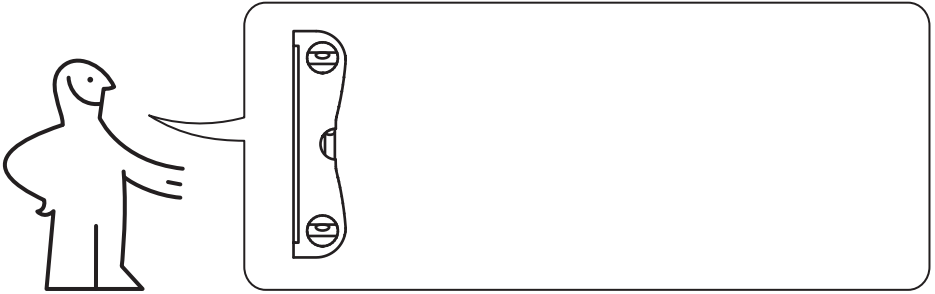
### Slovenščina

Ker so stene lahko izdelane iz različnih materialov, vijaki za pritrditev na steno niso priloženi. Za nasvet glede primerne vrste vijakov se obrni na najbližjo specializirano trgovino.

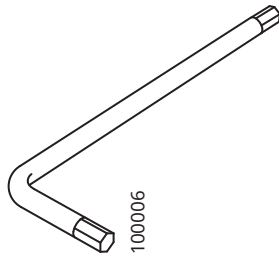
### Türkçe

Duvar yapı malzemeleri farklılık gösterebileceğinden duvar montajı vidaları dahil değildir. Uygun vida sistemi için, ilgili araç-gereçlerin satıldığı dükkanlara başvurunuz.

**عربي**  
لا تتضمن مسامير التثبيت لأن مواد الجدران تختلف. لمعرفة نوع المسامير الملائمة، يمكن اللجوء إلى الوكيل المتخصص.

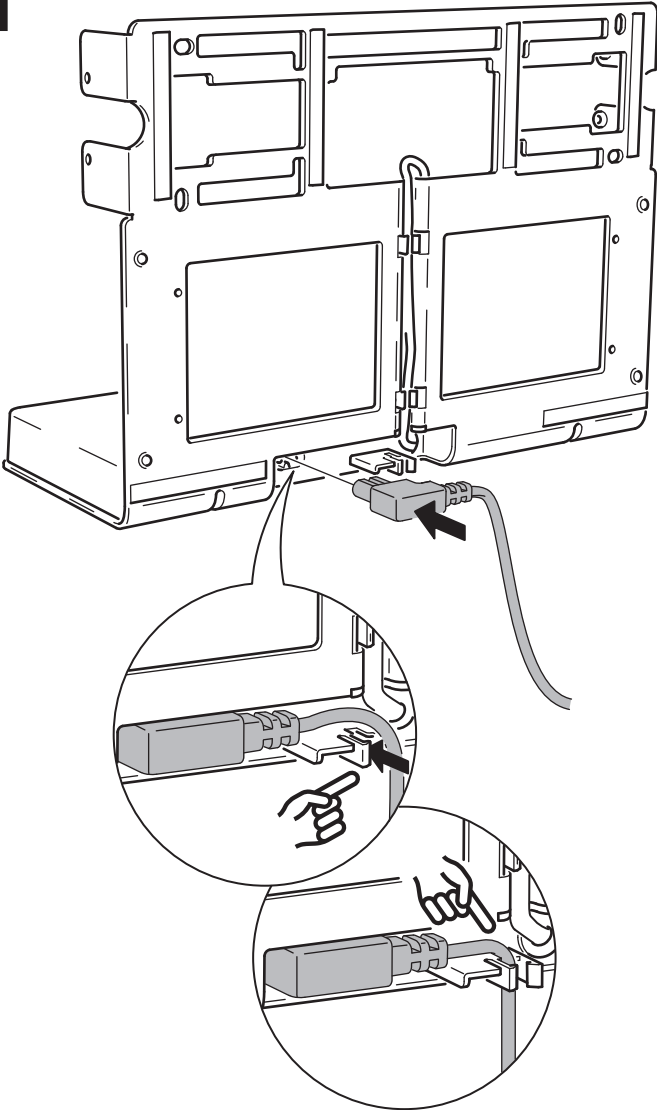


4x

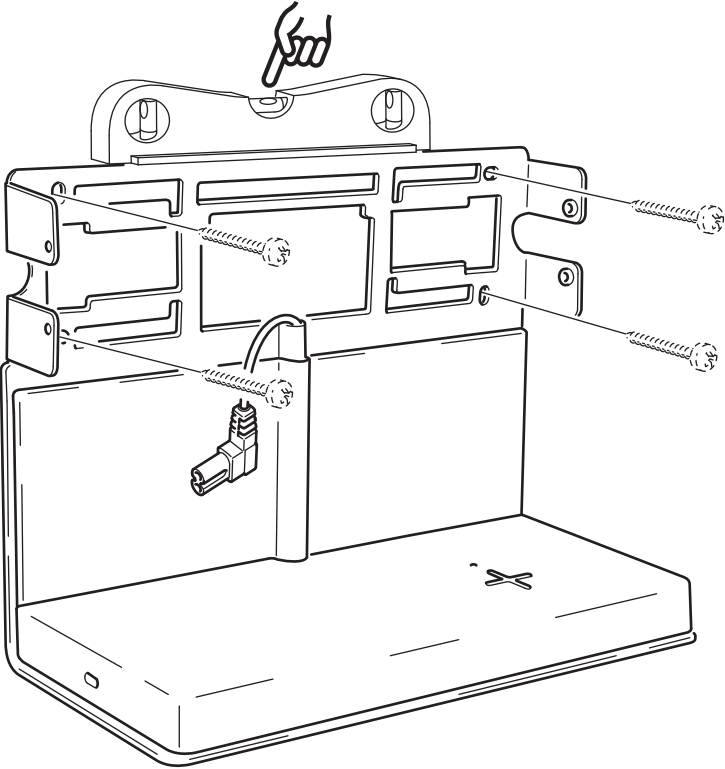
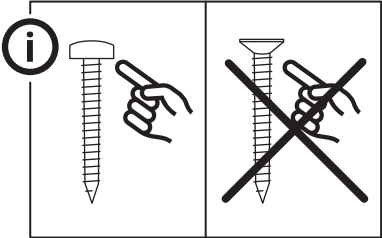


1x

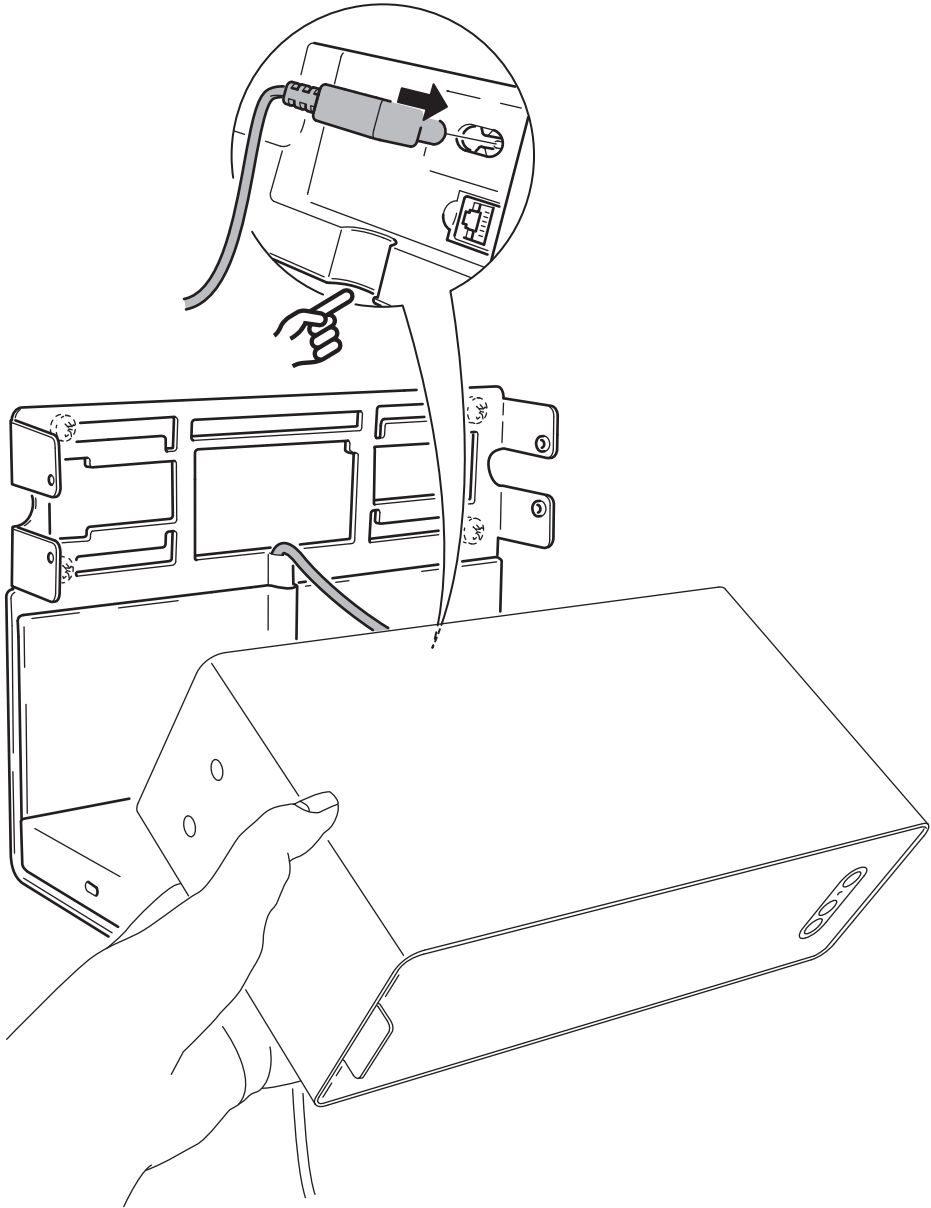
1



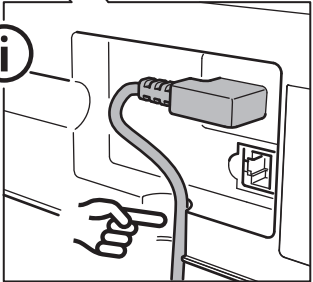
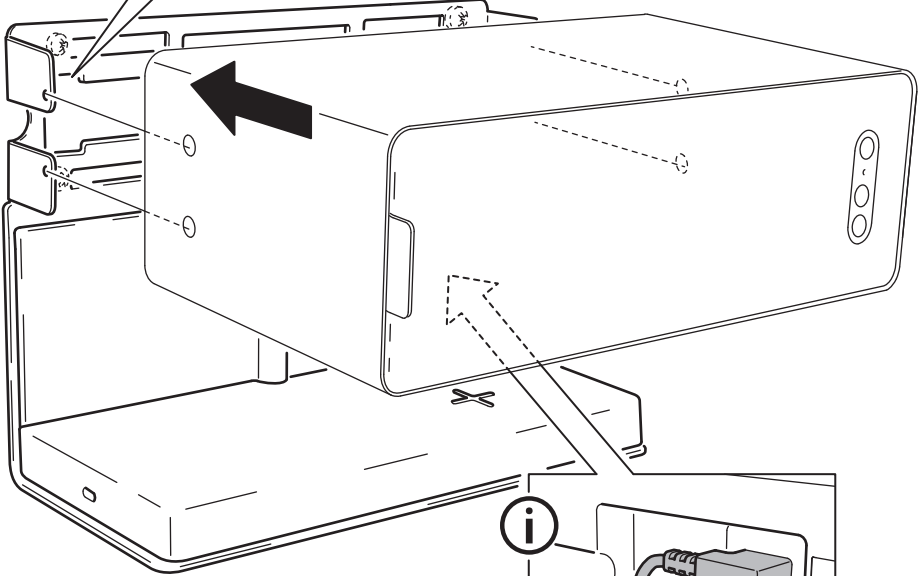
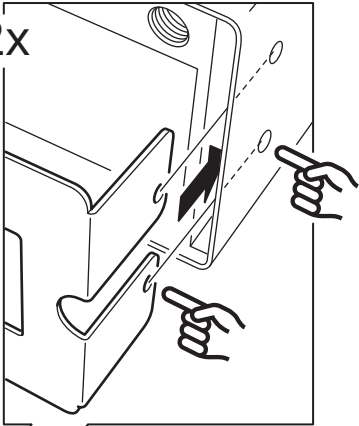
2



3

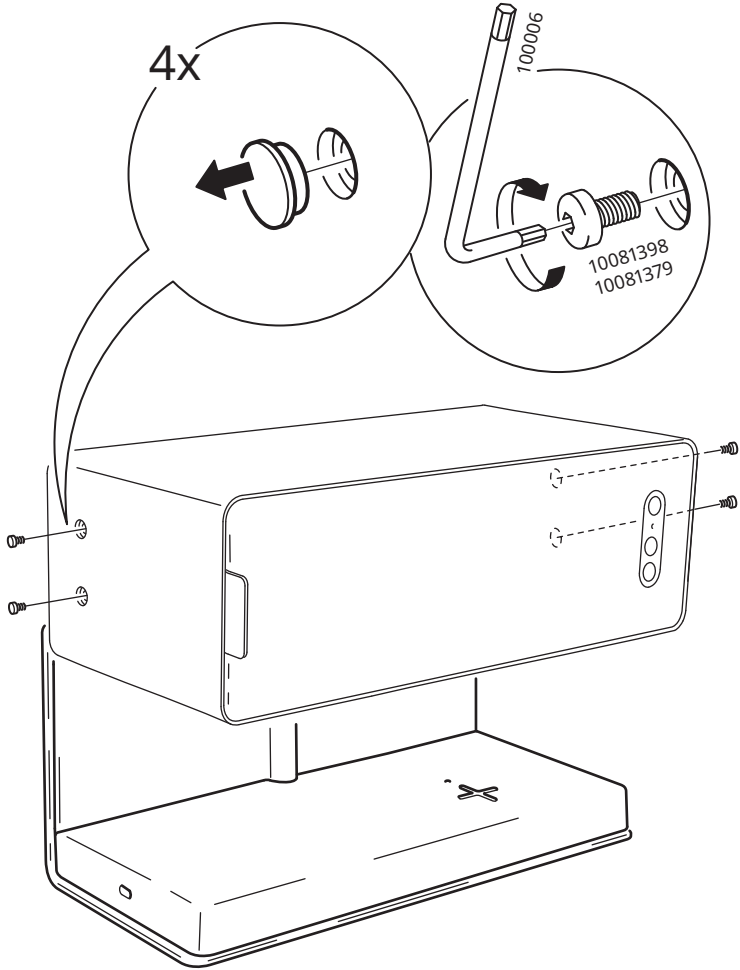


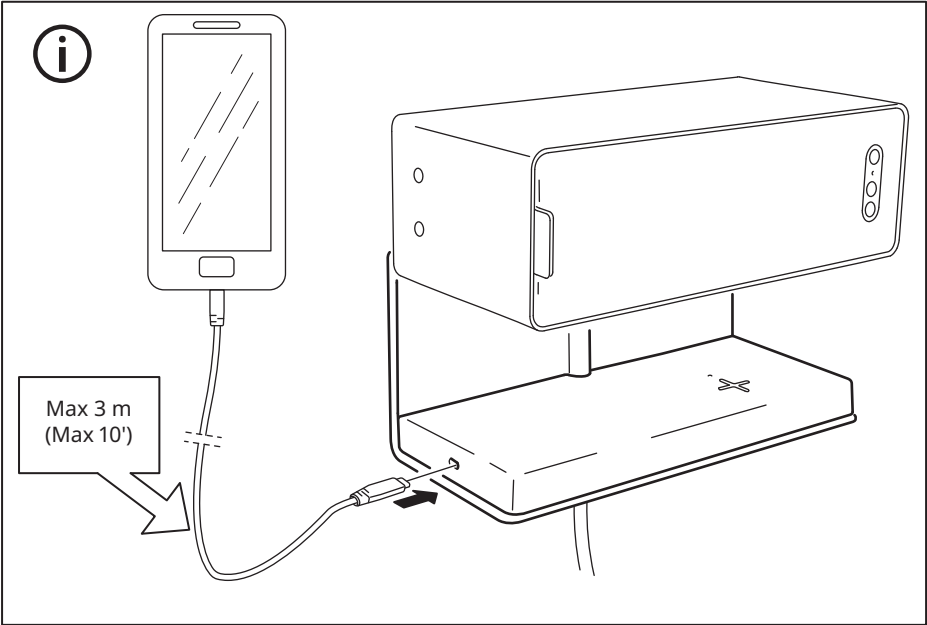
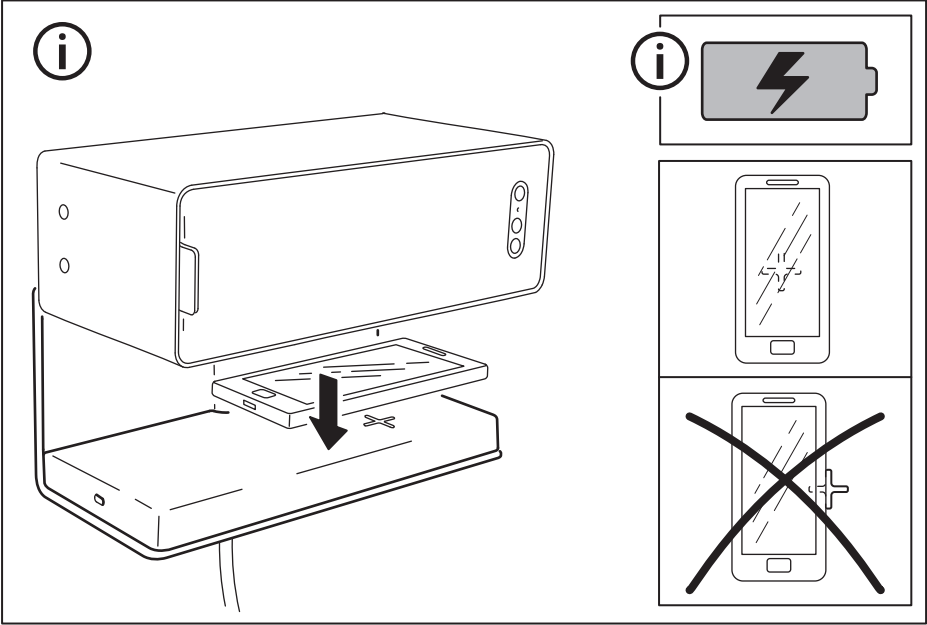
4 2x



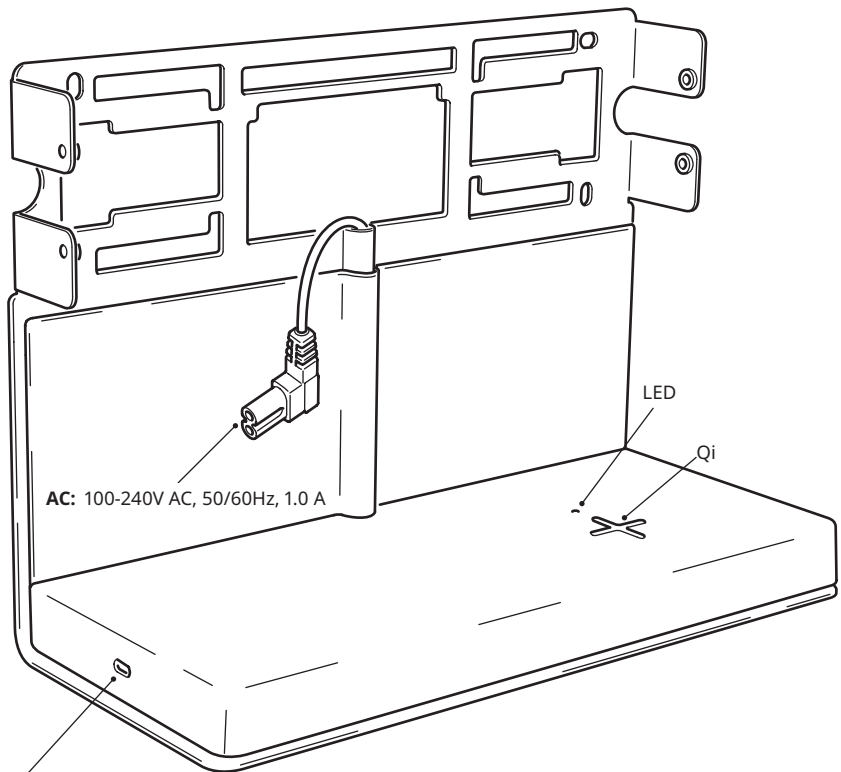


# 5









**AC:** 100-240V AC, 50/60Hz, 1.0 A

**USB-C:** 5.0V DC/3.0A 15.0W, 9.0V DC/2.0A 18.0W,  
12.0V DC/1.5A 18.0W, 15.0V DC/1.2A 18.0W

English	14	Latviešu	44
Deutsch	16	Lietuvių	46
Français	18	Português	48
Nederlands	20	Româna	50
Dansk	22	Slovensky	52
Íslenska	24	Български	54
Norsk	26	Hrvatski	56
Suomi	28	Ελληνικά	58
Svenska	30	Русский	60
Česky	32	Українська	62
Español	34	Srpski	64
Italiano	36	Slovenščina	66
Magyar	38	Türkçe	68
Polski	40	عربي	70
Eesti	42		

**Charger features**

- Charges 1 wireless and 1 USB connected device simultaneously.
- USB-C outlet compatible with Power Delivery 3.0 standard (quick-charging).
- Wirelessly charges Qi-certified devices.
- Certified according to specification Qi 1.2.4 BPP.
- Temperature and power monitor for safety.
- LED status indicator for wireless charging.

**Instructions for use**

- Plug the power cable into the wall socket.
- For wireless charging, place the device to be charged on top of the plus sign (+) on the charger. The device must be placed directly over the plus sign (+) for the charging function to work optimally.
- If your battery is completely discharged, it may take a few minutes before it starts charging.
- For USB charging, insert the USB cable in the free slot and the other end in the device you want to charge.
- When charging, only use a recommended USB cable for your device and replace faulty cables immediately.

Wireless charging LED indicator:

**Power on:** LED lights up for 3 seconds.

**Charging:** LED on.

**Charging completed:** LED off.

**Error:** LED flashes.

**Good to know**

- Devices may get warm during charging. This is completely normal, and they will gradually cool down again after they are fully charged.
- Charging time may vary based on the device's battery capacity, charge level, the age of the battery and the temperature in the surrounding area.
- Charger operating temperature: 0°C to 40°C.
- USB cable length and quality influences charging speed and performance.
- Unplug the charger from the power source before cleaning and when it is not in use.
- To clean the charger, wipe with a moist cloth. Never submerge the charger in water.

Recommended precautionary measures and technical data, see the back of the charger.

**Save these instructions for future use.**

**WARNING:**

- The wall socket must be located near the equipment and must be easily accessible.
- Only use in dry locations.
- Children should be supervised to ensure they do not play with the product.
- Do not subject the devices to wet, moist or excessively dusty environments since this can cause damage to the devices.
- If the device is damaged, it should be disposed of.
- Never use a damage or faulty USB cable for charging, since this can damage the product and your devices.
- Only wirelessly charge devices that are Qi-certified.
- Maximum load on shelf: 3 kg

**Product servicing**

Do not attempt to repair this product yourself. If you open or remove parts, you may expose yourself to dangerous voltage points or other risks.

**RF EXPOSURE INFORMATION**

According to RF exposure regulations, under normal operations the end user shall refrain from being closer than 20 cm from the device.

**Technical data**

**Model:** SYMFONISK charging shelf

**Type:** E2122

**Input:** 100-240V AC, 50/60Hz, max 2.5A

**Output:**

**AC:** 100-240 V AC, 50/60Hz, 1.0A

**USB-C:** 5.0V DC/3.0A 15.0W, 9.0V DC/2.0A 18.0W,  
12.0V DC/1.5A 18.0W, 15.0V DC/1.2A 18.0W

**Qi:**

**Operating frequency:** 110 - 148 kHz

**Output power:** 0 dB $\mu$ A /m at 10m

**Indoor use only**

**Manufacturer:** IKEA of Sweden AB

(commercial registration number: 556074-7551)

**Address:**

**Box 702, SE-343 81 Älmhult, SWEDEN**



The 'Qi' symbol is a trademark of the Wireless Power Consortium



The crossed-out wheeled bin symbol indicates that the item should be disposed of separately from household waste. The item should be handed in for recycling in accordance with local environmental regulations for waste disposal. By separating a marked item from household waste, you will help reduce the volume of waste sent to incinerators or land-fill and minimize any potential negative impact on human health and the environment. For more information, please contact your IKEA store.

**Eigenschaften des Ladegeräts**

- Lädt 1 kabelloses und 1 an einen USB-Port angeschlossenes Gerät gleichzeitig.
- Der USB C-Port ist kompatibel mit dem Standard Power Delivery 3.0 (Schnellladen).
- Lädt Qi-kompatible Geräte kabellos.
- Zertifiziert gemäß der Spezifikation Qi 1.2.4 BPP.
- Sicher durch Temperatur- und Stromsensor.
- LED-Statusanzeige für kabelloses Laden.

**Benutzerhinweis**

- Das Stromkabel in eine Steckdose stecken.
- Zum kabellosen Laden das Gerät auf das Pluszeichen (+) des Ladegeräts legen. Für optimales Laden muss das Gerät akkurat auf dem Pluszeichen (+) liegen.
- Bei vollständig entladenerm Akku kann es bis zum Ladebeginn einige Minuten dauern.
- Zum Laden über USB-Port das USB-Kabel in den freien Anschluss einstecken und das andere Ende an das Gerät anschließen, das geladen werden soll.
- Zum Laden nur für das Gerät empfohlene USB-Kabel verwenden; fehlerhafte Kabel sofort entfernen.

LED-Anzeige für das kabellose Laden:

**Strom ein:** LED leuchtet für 3 Sekunden.

**Ladevorgang:** LED leuchtet.

**Ladevorgang abgeschlossen:** LED erlischt.

**Störung:** LED blinkt.

**Wissenswertes**

- Während des Ladevorgangs können sich die Geräte erwärmen. Das ist völlig normal. Nach dem vollständigen Aufladen kühlen sie langsam wieder ab.
- Die Ladezeit kann je nach Akkukapazität, Restenergie, dem Alter des Akkus bzw. abhängig von der Umgebungstemperatur unterschiedlich lang sein.
- Betriebstemperatur des Ladegeräts: 0° C bis 40° C.
- Länge und Qualität des USB-Kabels beeinflussen Schnelligkeit und Leistung beim Aufladen.
- Vor dem Reinigen und nach Gebrauch das Ladegerät vom Stromnetz trennen.
- Das Gerät mit einem feuchten Tuch reinigen. Darf nicht in Wasser getaucht werden.

Empfohlene Sicherheitsvorkehrungen und technische Informationen: siehe Rückseite des Ladegeräts.

**Diese Anleitung für spätere Benutzung aufbewahren.**

**ACHTUNG:**

- Die Steckdose soll in der Nähe des Geräts und leicht erreichbar sein.
- Nur in trockenen Räumen benutzen.
- Kinder unter Aufsicht halten, um sicherzustellen, dass sie nicht mit dem Produkt spielen.
- Feuchte, nasse und staubige Räume meiden, damit die Geräte nicht beschädigt werden.
- Wenn das Gerät beschädigt ist, muss es entsorgt werden.
- Niemals ein falsches oder schadhafte USB-Kabel zum Laden benutzen – das kann dem Produkt schaden und die Geräte beschädigen.
- Nur Geräte kabellos laden, die Qi-kompatibel sind.
- Höchstbelastung: 3 g

**Produktinstandhaltung**

Niemals versuchen, das Produkt selbst zu reparieren. Durch das Öffnen oder Entfernen von Teilen besteht Gefahr, sich gefährlichen Spannungen und anderen Risiken auszusetzen.

**INFORMATION ZU RF-Belastung**

Gem. den Funkfrequenz-Richtlinien soll der Endnutzer im Normalbetrieb davon absehen, sich dem Gerät um mehr als 20 cm zu nähern.

**Technische Daten**

**Modell:** SYMFONISK Ladeablage

**Typ:** E2122

**Eingang:** 100-240 V AC, 50/60 Hz, max. 2.5 A

**Ausgang:**

**Wechselstrom:** 100-240 V AC, 50/60 Hz, 1.0 A

**USB-C:** 5,0 V DC/3,0 A 15,0 W,  
9,0 V DC/2,0 A 18,0 W,  
12,0 V DC/1,5 A 18,0 W,  
15,0 V DC/1,2 A 18,0 W

**Qi:**

**Betriebsfrequenz:** 110-148 kHz

**Ausgangsleistung:** 0 dBµA /m bei 10 m

**Nur für den Gebrauch in Innenräumen geeignet**

**Hersteller: IKEA of Sweden AB**

(Handelsregisternummer: 556074-7551)

**Anschrift:**

**Box 702, SE-343 81 Älmhult, SCHWEDEN**





Das "Qi"-Symbol ist ein Warenzeichen des Unternehmens Wireless Power Consortium.



Das Symbol mit der durchgestrichenen Abfalltonne bedeutet, dass das Produkt getrennt vom Haushaltsabfall entsorgt werden muss. Das Produkt muss gem. der örtlichen Entsorgungsvorschriften der Wiederverwertung zugeführt werden. Durch separate Entsorgung des Produkts trägst du zur Minderung des Verbrennungs- oder Deponieabfalls bei und reduzierst eventuelle negative Einwirkungen auf die menschliche Gesundheit und die Umwelt. Weitere Informationen im IKEA Einrichtungshaus.

### Fonctionnalités du chargeur

- Chargement sans fil d'un appareil et chargement par USB d'un appareil en simultanée.
- Le port USB-C est compatible avec la technologie de charge Power Delivery 3.0 standard (chargement rapide).
- Appareils de charge sans fil compatibles avec la technologie Qi.
- Certifiée conformément à la norme Qi 1.2.4 BPP.
- Contrôle de la température et de la puissance pour plus de sécurité.
- Indicateur LED lumineux pour chargement sans fil.

### Instructions d'utilisation

- Brancher le cordon d'alimentation dans une prise.
- Placer l'appareil au-dessus du signe (+) pour permettre le chargement sans fil. L'appareil doit être placé exactement sur le signe (+) pour permettre le fonctionnement optimal du chargeur.
- Si la batterie est complètement déchargée, elle peut mettre quelques minutes avant de commencer à se recharger.
- Pour le chargement par USB, insérer le câble USB dans le port libre et connecter à l'appareil que vous souhaitez charger.
- Pour le chargement, utiliser uniquement un câble USB adapté à votre appareil et remplacer immédiatement les câbles présentant des défauts.

Chargement sans fil, indicateur LED lumineux :

**En fonctionnement** : la LED s'allume pendant 3 secondes.

**En chargement** : la LED est allumée.

**Chargement terminé** : la LED s'éteint.

**Erreur** : la LED clignote.

### Bon à savoir

- Les appareils peuvent chauffer pendant le chargement. Ceci est entièrement normal. Ils refroidissent petit à petit une fois qu'ils sont entièrement rechargés.
- La durée du chargement peut varier en fonction de la capacité de la batterie, de son niveau de charge, de son âge et de la température ambiante.
- Température de fonctionnement du chargeur : 0°C à 40°C.
- La longueur et la qualité du câble USB influent sur la vitesse et la performance du chargement.
- Débranchez le chargeur de la source d'alimentation avant de procéder à son nettoyage et lorsqu'il n'est pas utilisé.
- Pour nettoyer le chargeur, essuyez-le avec un chiffon humide. Ne jamais plonger le chargeur dans l'eau.

Mesures de précaution recommandées et données techniques au dos du chargeur.

### Conservez ces instructions pour pouvoir vous y reporter ultérieurement.

#### AVERTISSEMENT :

- La prise murale doit être située à proximité du produit et doit être facilement accessible.
- Utiliser uniquement dans des locaux secs.
- Les enfants ne doivent pas être laissés sans surveillance près du produit.
- Ne pas soumettre les appareils à des environnements humides ou excessivement poussiéreux car ceci peut les endommager.
- Si l'appareil est endommagé, il doit être mis au rebut.
- Ne jamais utiliser pour le chargement un câble USB endommagé ou présentant un défaut, car cela peut abîmer l'équipement ainsi que vos appareils.
- En chargement sans fil, ne charger que des appareils compatibles avec la technologie Qi.
- Poids max. sur la tablette : 3 kg

#### Réparation du produit

Ne pas réparer ce produit vous-même. Ouvrir ou retirer des éléments risque notamment de provoquer des chocs électriques.

#### INFORMATION SUR L'EXPOSITION AUX RADIOFRÉQUENCES

Selon la réglementation sur l'exposition aux radiofréquences, dans des conditions normales d'utilisation l'utilisateur final ne doit pas se tenir à moins de 20 cm de l'appareil.

#### Caractéristiques techniques

**Modèle** : enceinte chargeur SYMFONISK

**Type** : E2122

**Entrée** : 100-240VAC, 50/60Hz, max. 2.5A

#### Sortie :

**AC** : 100-240 V AC 50/60 Hz, 1.0A

**USB-C** : 5,0V DC/3,0A 15,0W, 9,0V DC/2,0A 18,0W, 12,0V DC/1,5A 18,0W, 15,0V DC/1,2A 18,0W

#### Qi :

**Fréquence de fonctionnement** : 110 - 148 kHz

**Puissance de sortie** : 0 dBuA/m à 10m

#### Usage en intérieur uniquement

**Fabricant** : IKEA of Sweden AB

(numéro d'immatriculation : 556074-7551)

**Adresse** : Box 702, SE-343 81 Älmhult, SUÈDE



Le logo 'Qi' est la marque déposée du Wireless Power Consortium.



Le pictogramme de la poubelle barrée indique que le produit doit faire l'objet d'un tri. Il doit être recyclé conformément à la réglementation environnementale locale en matière de déchets. En triant les produits portant ce pictogramme, vous contribuez à réduire le volume des déchets incinérés ou enfouis, et à diminuer tout impact négatif sur la santé humaine et l'environnement. Pour plus d'information, merci de contacter votre magasin IKEA.

**Oplaadfuncties**

- Laadt tegelijkertijd 1 draadloos en 1 via USB aangesloten apparaat op.
- USB-C-uitgang werkt samen met Power Delivery 3.0-standaard (snel opladen) .
- Laadt Qi-gecertificeerde apparaten draadloos op .
- Gecertificeerd volgens specificatie Qi 1.2.4 BPP.
- Temperatuur- en vermogensmonitor voor veiligheid.
- LED-statusindicator voor draadloos opladen.

**Gebruiksaanwijzing**

- Stop de stekker in het stopcontact.
- Voor draadloos opladen leg je het op te laden apparaat bovenop het plusteken (+) op de oplader. Het apparaat moet direct boven het plusteken (+) worden geplaatst om de oplaadfunctie optimaal te laten werken.
- Als de batterij helemaal leeg is, kan het enkele minuten duren voordat hij begint met opladen.
- Voor opladen via USB, steek de USB-kabel in de vrije ingang en het andere uiteinde in het apparaat dat je wilt opladen.
- Gebruik voor het opladen alleen een aanbevolen USB-kabel voor het apparaat en vervang defecte kabels onmiddellijk.

LED-indicator voor draadloos opladen:

**Inschakelen:** LED licht gedurende 3 seconden op.

**Opladen:** LED aan.

**Opladen voltooid:** LED uit.

**Fout:** LED knippert.

**Goed om te weten**

- Apparaten kunnen tijdens het opladen warm worden. Dit is volkomen normaal en ze zullen geleidelijk weer afkoelen nadat ze volledig zijn opgeladen.
- De oplaadtijd kan variëren, afhankelijk van de batterijcapaciteit van het apparaat, het oplaadniveau, de leeftijd van de batterij en de temperatuur in de omgeving.
- Bedrijfstemperatuur oplader: 0°C tot 40°C.
- De lengte en kwaliteit van de USB-kabel zijn van invloed op de laadsnelheid en prestaties.
- Koppel de oplader los van de stroombron voordat je hem schoonmaakt en wanneer hij niet wordt gebruikt.
- Veeg de oplader schoon met een vochtige doek. Dompel de oplader nooit onder in water .

Aanbevolen voorzorgsmaatregelen en technische gegevens, zie de achterkant van de oplader.

**Bewaar deze instructies voor toekomstig gebruik.**

**Waarschuwing:**

- Het stopcontact moet in de buurt van de apparatuur bevinden en gemakkelijk toegankelijk zijn.
- Alleen gebruiken op droge locaties.
- Kinderen moeten onder toezicht staan om ervoor te zorgen dat ze niet met het product kunnen spelen.
- Stel de apparaten niet bloot aan natte, vochtige of extreem stoffige omgevingen, aangezien dit schade aan de apparaten kan veroorzaken .
- Als het apparaat beschadigd is, moet het worden afgevoerd.
- Gebruik nooit een beschadigde of defecte USB-kabel om op te laden, aangezien dit het product en de apparaten kan beschadigen .
- Laad alleen apparaten draadloos op die Qi-gecertificeerd zijn.
- Maximale belasting op plank: 3 kg

**Productonderhoud**

Probeer dit product niet zelf te repareren. Als je onderdelen opent of verwijdert, kun je worden blootgesteld aan gevaarlijke spanningspunten of andere risico's.

**Informatie RF-blootstelling**

Radiofrequente signalen. Volgens de RF internationale blootstellingrichtlijnen zal de eindgebruiker bij normaal gebruik niet dichter dan tot 20 centimeter van het apparaat komen.

**Technische data**

**Model:** SYMFONISK draadloze oplaadplank

**Type:** E2122

**Input:** 100-240V AC, 50/60Hz, max. 2.5A

**Output:**

**AC:** 100-240 V AC, 50/60Hz, 1.0A

**USB-C:** 5.0V DC/3.0A 15.0W, 9.0V DC/2.0A 18.0W, 12.0V DC/1.5A 18.0W, 15.0V DC/1.2A 18.0W

**Qi:**

**Gebruiksfrequentie:** 110 - 148 kHz

**Output power:** 0 dBµA /m at 10m

**Alleen voor gebruik binnenshuis**

**Fabrikant: IKEA of Sweden AB**

(commercieel registratie nummer: 556074-7551)

**Adres: Box 702, SE-343 81 Älmhult, ZWEDEN**



Het "Qi"-symbool is een handelsmerk van het Wireless Power Consortium.



Het symbool met de doorgestreepte vuilnisbak op wieltjes geeft aan dat het product gescheiden van het huishoudelijk afval moet worden aangeboden. Het product moet worden ingeleverd voor recycling in overeenstemming met de plaatselijke milieuvorschriften voor afvalverwerking. Breng het naar de plaatselijke milieustraat of het dichtstbijzijnde IKEA woonwarenhuis. Door producten met dit symbool te scheiden van het huishoudelijk afval, help je de hoeveelheid afval naar verbrandingsovens of stortplaatsen te verminderen en eventuele negatieve invloeden op de volksgezondheid en het milieu te minimaliseren. Voor meer informatie neem contact op met IKEA.

### Opladeres funktioner

- Oplader 1 trådløs enhed og 1 enhed tilsluttet via USB-stik samtidig.
- USB-C-udgangen er kompatibel med Power Delivery 3.0-standarden (hurtig opladning).
- Oplader Qi-certificerede enheder trådløst.
- Certificeret i henhold til specifikationen Qi 1.2.4 BPP.
- Temperatur- og strømovervågning af sikkerhedsmæssige grunde.
- LED-statusindikator til trådløs opladning.

### Brugervejledning

- Sæt elledningen i stikkontakten,
- Ved trådløs opladning skal den enhed, der skal oplades, placeres oven på plustegnet (+) på opladeren. Enheden skal placeres direkte over plustegnet (+), for at ladefunktionen fungerer optimalt.
- Hvis batteriet er helt afladet, kan det tage et par minutter, før det begynder at oplade.
- Til USB-opladning skal du sætte USB-kablet i det ledige stik, og den anden ende af kablet i den enhed, du vil oplade
- Når du oplader, må du kun bruge et anbefalet USB-kabel til din enhed. Udskift straks defekte kabler.

Trådløs opladning - LED-indikator:

**Tændt:** Lysdioden lyser i 3 sekunder.

**Opladning:** Lysdioden er tændt.

**Opladningen er gennemført:** Lysdioden er slukket.

**Fejl:** Lysdioden blinker.

### Godt at vide

- Enheder kan blive varme under opladning. Det er helt normalt, og de bliver langsomt kolde igen, når de er ladet helt op.
- Opladningstiden kan variere afhængigt af enhedens batteriekapacitet, opladningsniveau, batteriets alder og de omgivende temperaturer.
- Driftstemperatur for oplader: 0° til 40°.
- USB-kablets længde og kvalitet påvirker ladehastigheden og ydeevnen.
- Tag opladeren ud af stikkontakten før rengøring, og når den ikke er i brug.
- Gør opladeren ren ved at tørre den af med en fugtig klud. Opladeren må aldrig nedsænkes i vand.

Anbefalede forholdsregler og tekniske data: Se opladerens bagside.

**Gem disse anvisninger til senere brug.**

### ADVARSEL!

- Stikkontakten skal være placeret i nærheden af udstyret og være let tilgængelig.
- Må kun bruges i tørre omgivelser.
- Børn skal overvåges for at sikre, at de ikke leger med produktet.
- Enhederne må ikke udsættes for våde, fugtige eller meget støvede omgivelser, da de kan blive beskadiget.
- Hvis enheden er beskadiget, skal den bortskaffes.
- Brug aldrig et beskadiget eller defekt USB-kabel til opladning, da det kan beskadige produktet og ødelægge din enhed.
- Oplad kun enheder, der er Qi-certificerede.
- Maks. belastning på hylden: 3 kg

### Service af produktet

Forsøg ikke at reparere produktet selv. Hvis du åbner eller fjerner dele, kan du udsætte dig selv for farlig spænding eller andre risici.

### INFORMATION OM UDSÆTTELSE FOR RADIOFREKVENNS

I henhold til bestemmelser om udsættelse for radiofrekvens må slutbrugeren under normal betjening ikke komme tættere end 20 cm på enheden.

### Tekniske data

**Model:** SYMFONISK opladningshylde

**Type:** E2122

**Indgangseffekt:**

100-240 V vekselstrøm, 50/60 Hz, maks. 2.5 A

**Udgangseffekt:**

**Vekselstrøm:** 100–240 V vekselstrøm 50/60 Hz, 1.0A

**USB-C:** 5,0 V jævnstrøm/3,0 A 15,0 W, 9,0 V  
jævnstrøm/2,0 A 18,0 W, 12,0 V  
jævnstrøm/1,5 A 18,0 W, 15,0 V  
jævnstrøm/1,2 A 18,0 W

**Qi:**

**Driftsfrekvens:** 112-148 kHz

**Udgangseffekt:** 0 dBµA/m ved 10 meter

### Kun til indendørs brug

**Producent:** IKEA of Sweden AB

(CVR-nummer: 556074-7551)

**Adresse:** Box 702, SE-343 81 Älmhult, SVERIGE



"Qi"-symbolet er et varemærke, der tilhører  
Wireless Power Consortium



Symbolet med den overkrydsede affaldsspand på hjul angiver, at produktet skal bortskaffes adskilt fra husholdningsaffald. Produktet skal indleveres til genbrug i henhold til den lokale miljølovgivning for bortskaffelse af affald. Ved at adskille produktet fra husholdningsaffald hjælper du med at reducere den mængde affald, der sendes til forbrænding eller på lossepladsen, og minimerer eventuelle negative indvirkninger på menneskers sundhed og miljøet. Kontakt det nærmeste IKEA varehus for at få flere oplysninger.

**Vöruupplýsingar**

- Hleður 1 þráðlausan og 1 USB-tengdan búnað samtímis.
- USB-C tengið er samhæft PD 3.0 staðli (hraðhleðsla).
- Hleður Qi-vottuð tæki þráðlaust.
- Vottað samkvæmt skilgreiningu Qi 1.2.4 BPP.
- Vaktar hitastig og orku í öryggisskyni.
- LED stöðuvísir fyrir þráðlausa hleðslu.

**Notkunarleiðbeiningar**

- Stingdu rafmagnssnúrunni í samband við vegginnstungu.
- Settu tækið sem á að hlaða ofan á plús merkið (+) á hleðslutækinu fyrir þráðlausa hleðslu. Tækið þarf að setja beint ofan á plúsmerkið (+) til að hleðslan gangi sem best fyrir sig.
- Ef engin hleðsla er á rafhlöðunni gæti tækið nokkrar mínútur fyrir hleðslu að hefjast.
- Settu USB snúrurnar í samband og tengdu svo hinn enda snúrunnar í tækið sem þú vilt hlaða.
- Notaðu aðeins USB snúrur sem mælt er með fyrir tækið þitt til að hlaða og skiptu út gölluðum snúrum samstundis.

LED stöðuljós fyrir þráðlausa hleðslu:

**Kveikt:** LED ljósið lýsir í 3 sekúndur.

**Hleður sig:** Kveikt er á LED ljósi.

**Hleðslu lokið:** Slökkt á LED ljósi.

**Villa:** LED ljósið blikkar.

**Gott að vita**

- Búnaðurinn gæti hitnað þegar hann er í hleðslu. Það er eðlilegt og hann kólnar aftur þegar hann er fullhlaðinn.
- Hleðslutími er mismunandi, hann fer eftir afkastagetu rafhlöðu, hleðslustigi, aldri rafhlöðunnar og hitastigi umhverfisins sem hleðslan fer fram í.
- Hitastig við hleðslu : 0°C til 40°C.
- Lengd USB snúrunnar og gæði hafa áhrif á hleðsluhraða og getu.
- Taktu hleðslutækið úr sambandi fyrir þrif og þegar það er ekki í notkun.
- Þurrkaðu af hleðslutækinu með rökum klút. Hleðslutækið má aldrei liggja í vatni.

Varúðarráðstafanir og tæknilegar upplýsingar má sjá á bakhlið hleðslutækisins.

**Geymdu leiðbeiningarnar.****VIÐVÖRUN!**

- Innstungan þarf að vera nálægt búnaðinum og aðgengileg.
- Notaðu aðeins í þurru umhverfi.
- Eftirlit ætti að vera með börnum, til að tryggja að þau leiki sér ekki með vöruna.
- Ekki nota búnaðinn þar sem er bleyta, raki eða mikið ryk þar sem það gæti valdið skemmdum.
- Ef búnaðurinn skemmist þarf að farga honum.
- Aldrei nota skemmda eða gallaða USB-snúru til að hlaða, það getur valdið skaða á vörunni og tækjunum þínum.
- Aðeins hlaða tæki sem eru Qi-vottuð.
- Burðarþol hillu: 3 kg.

**Viðgerð á vöru**

Ekki reyna að gera við vöruna sjálf/ur. Ef þú opnar eða fjarlægir hluta gætir þú komist í snertingu við hættulega rafspennu eða aðra hættuvalda.

**Reglugerð um fjarskiptatíðni**

Samkvæmt reglugerð um fjarskiptatíðni ætti notandinn ekki að vera í minna en 20 cm fjarlægð frá tækinu við hefðbundna notkun.

**Tæknilegar upplýsingar**

**Módel:** SYMFONISK hleðsluhilla

**Tegund:** E2122

**Inntak:** 100-240V AC, 50/60Hz, hámark 2.5A

**Úttak:**

**AC:** 100-240 V AC, 50/60Hz, 1.0A

**USB-C:** 5,0V DC/3,0A 15,0W, 9,0V DC/2,0A 18,0W, 12,0V DC/1,5A 18,0W, 15,0V DC/1,2A 18,0W

**Qi:**

**Vinnslutíðni:** 110 - 148 kHz

**Aflsafköst:** 0 dBµA/m á 10m

**Aðeins fyrir notkun innandyra****Framleiðandi: IKEA of Sweden AB**

(skráningsnúmer verslunar: 556074-7551)

**Heimilisfang:**

**Box 702, SE-343 81 Älmhult, SWEDEN**





'Qi' táknið er vörumerki Wireless Power Consortium



Táknið með mynd af ruslatunnu með krossi yfir þýðir að ekki má farga vörunni með venjulegu heimilissorpi. Vörunni þarf að skila í endurvinnslu eins og lög gera ráð fyrir á hverjum stað fyrir sig. Með því að henda slíkum vörum ekki með venjulegu heimilissorpi hjálpar þú til við að draga úr því magni af úrgangi sem þarf að brenna eða nota sem landfyllingu og lágmarkar möguleg neikvæð áhrif á heilsu fólks og umhverfið. Þú færð nánari upplýsingar í IKEA versluninni.

### Laderens egenskaper

- Lader 1 trådløs og 1 USB-tilkoblet enhet samtidig.
- USB-C-uttaket er kompatibel med Power Delivery 3.0-standard (hurtiglading).
- Lader Qi-sertifiserte enheter trådløst.
- Sertifisert i henhold til spesifikasjon Qi 1.2.4 BPP.
- Temperatur- og effektovervåking for sikkerhet.
- LED-statusindikator for trådløs lading.

### Bruksanvisning

- Sett strømledningens støpsel i stikkontakten.
- For trådløs lading, plasser enheten som skal lades på toppen av plusskiltet (+) på laderen. Enheten må plasseres direkte over plussstegnet (+) på laderen for at ladefunksjonen skal fungere best mulig.
- Hvis batteriet er helt utladet, kan det ta noen minutter før ladingen starter.
- For USB-lading, sett inn USB-ledningen i den ledige porten og den andre enden i enheten du vil lade.
- Når du lader, bruk kun en anbefalt USB-ledning til enheten og bytt ut defekte ledninger umiddelbart.

LED-indikator for trådløs lading:

**Strøm på:** LED lyser i 3 sekunder.

**Lader:** LED på.

**Lading fullført:** LED av.

**Feil:** LED blinker.

### Godt å vite

- Enheter kan bli varme når de lades. Dette er helt normalt og de kjøles gradvis ned igjen når de er fulladet.
- Ladetiden varierer ut fra produktets batterikapasitet, ladenivå, hvor gamle batteriene er og temperaturen på omgivelsene.
- Temperatur ved bruk: 0 °C til 40 °C.
- USB-ledningens lengde og kvalitet påvirker ladehastigheten og ytelsen.
- Koble laderen fra strømkilden før du rengjør den og når den ikke skal brukes.
- For å rengjøre laderen, tørk av med en fuktig klut. Senk aldri laderen i vann.

Anbefalte sikkerhetsforholdsregler og tekniske data, se laderens bakside.

**Spar på disse instruksene for fremtidig bruk.**

### ADVARSEL!

- Veggstikkkontakten må være plassert nær utstyret og må være lett tilgjengelig.
- Laderen må kun brukes på et tørt sted.
- Hold øye med barn så de ikke leker med produktet.
- Ikke utsett enhetene for våte, fuktige eller overdrevent støvete miljøer, siden dette kan forårsake skade på enhetene.
- Hvis enheten er skadet, bør den kastes.
- Bruk aldri en skadet eller defekt USB-ledning til lading, siden dette kan skade produktet og enhetene dine.
- Bare lad enheter trådløst hvis de er Qi-sertifisert.
- Maks belastning på hylle: 3 kg

### Service på produktet

Ikke prøv å reparere dette produktet selv. Hvis du åpner eller fjerner deler, kan du utsette deg for farlig spenning eller annen risiko.

### INFORMASJON OM RF-EKSPONERING

I henhold til reglene for RF-eksponering ved normal drift, skal sluttbrukeren avstå fra å være nærmere enn 20 cm fra utstyret.

### Teknisk spesifisering

**Modell:** SYMFONISK ladehylle

**Type:** E2122

**Inneffekt:** 100–120 V AC, 50/60 Hz, maks 2.5A

### Uteffekt:

**AC:** 100–240 V AC, 50/60 Hz, 1.0A

**USB-C:** 5,0 V DC/3,0 A 15,0 W, 9,0 V DC/2,0 A 18,0 W, 2,0 V DC/1,5 A 18,0 W, 15,0 V DC/1,2 A 18,0 W

### Qi:

**Driftsfrekvens:** 110–148 kHz

**Uteffekt:** 0 dBµA /m på 10 m

### Kun for innendørs bruk

**Produsent:** IKEA of Sweden AB

(organisasjonsnummer: 556074-7551)

**Adresse:** Box 702, SE-343 81 Älmhult, SWEDEN



"Qi"-symbolet er et varemerke som tilhører Wireless Power Consortium.



Symbolet viser en søppeldunk med et kryss over. Dette betyr at produktet ikke skal kastes i søpla, men holdes atskilt fra husholdningsavfallet. Produktet skal leveres til resirkulering i henhold til lokale ordninger for kildesortering. Informasjon om løsningen i din kommune finner du på [www.sortere.no](http://www.sortere.no). Ved å holde produktet atskilt fra ordinært husholdningsavfall, hjelper du med å unngå potensiell negativ virkning på menneskers helse og miljøet. For mer informasjon, vennligst kontakt nærmeste IKEA-varehus.

**Laturin ominaisuudet**

- Lataa yhden langattoman ja yhden USB-laitteen samanaikaisesti.
- USB-C-liitäntä yhteensopiva Power Delivery 3.0 -standardin kanssa (pikalataus).
- Lataa langattomasti Qi-sertifioituja laitteita.
- Yhteensopiva Qi 1.2.4 BPP -version kanssa.
- Turvallisuusominaisuuksina lämpötilan ja tehon valvonta.
- Langattoman latauksen led-merkkivalo.

**Käyttöohjeet**

- Liitä virtajohto pistorasiaan.
- Jos haluat ladata laitteen langattomasti, aseta laite ladattavaksi laturin plusmerkin (+) päälle. Laitteen on oltava suoraan laturin plusmerkin (+) päällä, jotta lataus toimisi mahdollisimman hyvin.
- Jos akku on täysin tyhjä, voi kestää muutaman minuutin ennen kuin lataus alkaa.
- USB-latausta varten kytke USB-kaapeli vapaaseen porttiin ja toinen pää laitteeseen, jota halutaan ladata.
- Käytä latauksessa vain laitteelle suositeltua USB-kaapelia ja vaihda vialliset kaapelit välittömästi.

Langattoman latauksen led-merkkivalo:

**Virta päällä:** led-valo syttyy 3 sekunniksi.

**Lataus:** led-valo päällä.

**Lataus valmis:** led-merkkivalo pois päältä.

**Virhe:** led-merkkivalo vilkkuu.

**Hyvä tietää**

- Laitteet voivat lämmetä latauksen aikana. Tämä on täysin normaalia, ja laitteet jäähtyvät vähitellen, kun lataus on valmis.
- Latausaika voi vaihdella laitteen akun kapasiteetin, varaustason, akun iän ja ympäristön lämpötilan mukaan.
- Laturin käyttölämpötila: 0–40 °C.
- USB-kaapelin pituus ja laatu vaikuttavat latausnopeuteen ja suorituskykyyn.
- Irrota laturi virtalähteestä ennen puhdistusta ja silloin, kun se ei ole käytössä.
- Puhdista laturi pyyhkimällä se kostealla liinalla. Älä koskaan upota laturia veteen.

Katso suositellut varoimenpiteet ja tekniset tiedot laturin takaosasta.

**Säilytä nämä ohjeet myöhempiä käyttöä varten.**

**VAROITUS:**

- Pistorasian on oltava laitteen lähellä ja helposti ulottuvilla.
- Käytä vain kuivissa tiloissa.
- Lapsia tulee valvoa, jotta he eivät leiki tuotteella.
- Älä käytä tuotetta märässä, kosteassa tai hyvin pölyisessä ympäristössä, koska laite voi vahingoittua.
- Vaurioitunut laite tulee hävittää.
- Älä koskaan käytä vaurioitunutta tai viallista USB-kaapelia lataamiseen, koska se voi vahingoittaa laturia ja ladattavaa laitetta.
- Lataa langattomasti vain Qi-sertifioituja laitteita.
- Hyllyn enimmäiskuormitus: 3 kg

**Tuotteen huolto**

Tuotetta ei saa yrittää korjata itse. Tuotteen avaaminen tai osien poistaminen voi altistaa vaaralliselle jännitteelle tai aiheuttaa muita vaaratilanteita.

**TIETOA RF-ALTISTUKSESTA**

RF-säteilyaltistusta koskevien säädösten mukaan käyttäjän tulee tavallisessa käytössä pysytellä vähintään 20 cm:n päässä laitteesta.

**Tekniset tiedot**

**Malli:** SYMFONISK-lataushylly

**Tyyppi:** E2122

**Virtalähde:** 100–240 V AC; 50/60 Hz; max 2.5 A

**Lähetysteho:**

**AC:** 100–240 V AC, 50/60 Hz, 1.0A

**USB-C:** 5,0V DC / 3,0 A 15,0 W;  
9,0 V DC / 2,0 A 18,0 W;  
12,0 V DC / 1,5 A 18,0 W;  
15,0 V DC / 1,2 A 18,0 W

**Qi:**

**Toimintataajuus:** 110–148 kHz

**Lähetysteho:** 0 dBµA/m 10m:n etäisyydellä

**Vain sisäkäyttöön**

**Valmistaja:** IKEA of Sweden AB

(kaupparekisterinumero: 556074-7551)

**Osoite:** PL 702, SE-343 81 Älmhult, RUOTSI



Qi-symboli on Wireless Power Consortiumin tavaramerkki.



Rastitettu jätteastiasymboli ilmaisee, että tuotetta ei saa hävittää kotitalousjätteen joukossa. Kun hävität tuotteen, vie se asianmukaiseen keräys- tai kierrätyspisteeseen. Huolehtimalla tällä merkillä varustetun laitteen asianmukaisesti kierrätykseen vähennät kaatopaikalle päätyvän jätteen määrää ja mahdollisia ympäristölle ja terveydelle aiheutuvia haittoja. Lisätietoja lähimmästä IKEA-tavaratalosta.

**Laddarens egenskaper**

- Laddar 1 trådlös och 1 USB-ansluten enhet samtidigt.
- USB C-port kompatibel med Power Delivery 3.0-standarden (snabbladdning).
- Laddar trådlöst Qi-certifierade enheter.
- Certifierad enligt Qi 1.2.4BPP-specifikationen.
- Säkerhet genom temperatur- och strömavkännare.
- LED-indikator för trådlös laddning.

**Användarinstruktioner**

- Anslut strömkabeln till vägguttaget.
- För trådlös laddning, placera enheten som ska laddas på laddarens plustecken (+). Enheten måste placeras rakt över laddarens plustecken (+) för att laddningsfunktionen ska fungera bra.
- Om ditt batteri är helt urladdat kan det ta några minuter innan laddningen påbörjas. Det är helt normalt.
- För USB-laddning, sätt in ena änden av USB-kabeln i den lediga porten och den andra i enheten som du vill ladda.
- Använd endast rekommenderad USB-kabel till din enhet vid laddning och byt ut trasiga kablar omedelbart.

LED-indikator för trådlös laddning (se bilder):

**Ström på:** LED lyser i 3 sekunder.

**Laddning pågår:** LED på.

**Laddning avslutad:** LED av.

**Fel:** LED blinkar.

**Bra att veta**

- Under laddning kan enheterna bli varma. Det är helt normalt och de svalnar successivt efter att de är fulladdade.
- Laddningstiden kan variera beroende på enhetens batterikapacitet, restladdning, batteriets ålder och omgivningens temperatur.
- Laddarens arbetstemperatur: 0°C till 40°C.
- USB-kabelns längd och kvalitet påverkar laddningshastigheten och prestandan.
- Koppla bort laddaren från strömuttaget före rengöring eller när den inte används.
- Rengör laddaren med en fuktig trasa. Får inte sänkas ner i vatten.

Rekommenderade försiktighetsåtgärder och teknisk data: Se laddarens baksida.

**Spara dessa anvisningar för framtida bruk.****VARNING:**

- Vägguttaget ska vara beläget nära utrustningen och lätt att nå.
- Används enbart i torra utrymmen.
- Barn ska hållas under uppsikt för att säkerställa att de inte leker med produkten.
- Utsätt inte enheterna för våta, fuktiga eller alltför dammiga miljöer, eftersom det kan skada enheterna.
- Om produkten är skadad ska den kasseras.
- Använd aldrig en skadad eller defekt USB-kabel för laddning, eftersom det kan skada produkten och dina enheter.
- Ladda endast trådlösa enheter som är Qi-certifierade.
- Maximal belastning på hyllan: 3 kg.

**Produktservice**

Försök inte att reparera produkten själv. Om du öppnar eller tar bort delar kan du utsätta dig själv för farliga strömförande punkter eller andra risker.

**INFORMATION OM RF-EXPONERING**

Enligt regler för RF-exponering vid normal drift ska slutanvändaren avstå från att vara närmare än 20 cm från utrustningen.

**Teknisk data**

**Modell:** SYMFONISK laddningshylla

**Typ:** E2122

**Ingång:** 100-240V AC, 50/60Hz, max 2.5A

**Utgång:**

**AC:** 100-240 V AC, 50/60Hz, 1.0A

**USB-C:** 5.0V DC/3.0A 15.0W, 9.0V DC/2.0A 18.0W,  
12.0V DC/1.5A 18.0W, 15.0V DC/1.2A 18.0W

**Qi:**

**Frekvensområde:** 110 - 148 kHz

**Utgång:** 0 dBµA/m vid 10m

**Endast avsedd för inomhusbruk****Tillverkare: IKEA of Sweden AB**

(kommersiellt registreringsnummer: 556074-7551)

**Adress: Box 702, SE-343 81 Älmhult, SVERIGE**



"Qi"-symbolen är ett varumärke som tillhör Wireless Power Consortium.



Symbolen med den överkorsade soptunnan betyder att produkten ska kasseras separat från hushållsavfall. Produkten ska lämnas in för återvinning enligt lokala regler för avfallshandling. Genom att kassera en märkt produkt separat från hushållsavfallet bidrar du till att reducera mängden avfall som skickas till förbränning eller deponi och minimerar varje potentiell negativ påverkan på mänsklig hälsa och miljön. För mer information, vänligen kontakta ditt IKEA varuhus.

**Vlastnosti nabíječky**

- Nabíjí současně 1 bezdrátové zařízení a 1 zařízení připojené k USB.
- Zásuvka USB-C kompatibilní se standardem Power Delivery 3.0 (rychlé nabíjení).
- Bezdrátově nabíjí zařízení s certifikací Qi.
- Certifikována podle specifikace Qi 1.2.4 BPP.
- Sledování teploty a výkonu pro bezpečnost.
- LED indikátor stavu pro bezdrátové nabíjení.

**Návod k použití**

- Zapojte napájecí kabel do elektrické zásuvky ve zdi.
- Pro bezdrátové nabíjení umístěte zařízení, které se má nabíjet, na znaménko plus (+) na nabíječce. Aby funkce nabíjení fungovala optimálně, musí být zařízení umístěno přímo nad znaménkem plus (+).
- Pokud je baterie zcela vybitá, může trvat několik minut, než se začne nabíjet.
- Pro nabíjení USB zasuňte kabel USB do volného slotu a druhý konec do zařízení, které chcete nabíjet.
- K nabíjení používejte pouze doporučený kabel USB pro zařízení a poškozené kabely okamžitě vyměňte.

Indikátor LED bezdrátového nabíjení:

**Zapnutí:** LED se rozsvítí na 3 sekundy.

**Nabíjení:** LED svítí.

**Nabíjení dokončeno:** LED nesvítí.

**Chyba:** LED bliká.

**Užitečné informace**

- Zařízení se mohou během nabíjení zahřívát. To je zcela normální a po úplném nabití se postupně opět ochladí.
- Doba nabíjení se může lišit v závislosti na kapacitě baterie zařízení, úrovni nabití, stáří baterie a teplotě v okolí.
- Provozní teplota nabíječky: 0 až 40 °C.
- Délka a kvalita kabelu USB ovlivňuje rychlost a výkon nabíjení.
- Před čištěním a pokud nabíječku nepoužíváte, ji odpojte od zdroje napájení.
- Chcete-li nabíječku vyčistit, otřete ji vlhkým hadříkem. Nabíječku nikdy neponořujte do vody.

Doporučená preventivní opatření a technické údaje najdete na zadní straně nabíječky.

**Tyto pokyny si uschovejte pro budoucí použití.**

**UPOZORNĚNÍ:**

- Elektrická zástrčka ve zdi musí být umístěna v blízkosti zařízení a musí být snadno přístupná.
- Používejte pouze na suchém místě.
- Děti by měly být pod dohledem, aby se zajistilo, že si s výrobkem nebudou hrát.
- Nevystavujte zařízení mokrému, vlhkému nebo nadměrně prašnému prostředí, protože by mohlo dojít k jeho poškození.
- Pokud je zařízení poškozeno, mělo by být zlikvidováno.
- K nabíjení nikdy nepoužívejte poškozený nebo vadný kabel USB. Mohlo by dojít k poškození vašeho výrobku a zařízení.
- Bezdrátově nabíjejte pouze zařízení, která mají certifikaci Qi.
- Maximální zatížení police: 3 kg

**Servis výrobku**

Nepokoušejte se tento výrobek sami opravovat. Pokud otevřete nebo demontujete součásti, můžete se vystavit nebezpečným bodům napětí nebo jiným rizikům.

**Informace o vlivu rádiových vln**

Vzhledem k možnému negativnímu vlivu rádiových vln nedoporučujeme uživateli setrvávat přímo u zařízení (ve vzdálenosti menší než 20 cm).

**Technické informace**

**Model:** nabíjecí police SYMFONISKK

**Typ:** E2122

**Vstup:** 100–240 V AC, 50 / 60 Hz, max. 2.5 A

**Výstup:**

**AC:** 100–240 V AC, 50 / 60 Hz, 1.0 A

**USB-C:** 5,0 V DC / 3,0 A 15,0 W,  
9,0 V DC / 2,0 A 18,0 W,  
12,0 V DC / 1,5 A 18,0 W,  
15,0 V DC / 1,2 A 18,0 W /

**Qi:**

**Provozní frekvence:** 110–148 kHz

**Výstupní výkon:** 0 dB $\mu$ A / m při 10 m

**Pouze pro vnitřní použití****Výrobce: IKEA of Sweden AB**

(obchodní registrační číslo: 556074-7551)

**Adresa: Box 702, SE-343 81 Älmhult, ŠVÉDSKO**





Symbol „Qi“ je ochranná značka Wireless Power Consortium.



Symbol přeškrtnutého kontejneru označuje, že tento výrobek musí být likvidován odděleně od běžného domácího odpadu. Výrobek by měl být odevzdán k recyklaci v souladu s místními předpisy pro nakládání s odpadem. Oddělením označeného výrobku z komunálního odpadu, pomůžete snížit objem odpadů posílaných do spaloven nebo na skládku a minimalizovat případný negativní dopad na lidské zdraví a životní prostředí. Pro více informací, prosím, kontaktujte obchodní dům IKEA.

### Características del cargador

- Recarga simultáneamente 1 dispositivo inalámbrico y 1 dispositivo conectado mediante USB.
- Salida USB-C compatible con el estándar Power Delivery 3.0 (recarga rápida).
- Recarga en modo inalámbrico los dispositivos compatibles con Qi.
- Certificado conforme a la especificación Qi 1.2.4 BPP.
- Control de temperatura y potencia por motivos de seguridad.
- Indicador de estado LED para la carga inalámbrica.

### Instrucciones de uso

- Introduce el cable de alimentación en la toma de pared.
- Para la carga inalámbrica, sitúa el dispositivo que quieres cargar encima del signo más (+) del cargador. El dispositivo debe situarse directamente encima del signo más (+) para que la carga se realice de forma óptima.
- Si la batería está totalmente descargada, podrían necesitarse algunos minutos antes de que comience la recarga.
- Para la recarga mediante USB, introduce el cable USB en la ranura libre y el otro extremo del dispositivo que quieras recargar.
- Durante la recarga, usa solo un cable USB recomendado para tu dispositivo y sustituye inmediatamente los cables defectuosos.

Indicador LED de la recarga inalámbrica:

**Encendido:** la luz LED se enciende durante 3 segundos.

**Recarga:** luz LED encendida.

**Recarga completada:** luz LED apagada.

**Error:** la luz LED parpadea.

### Información importante

- Durante la recarga es normal que los aparatos se calienten; se enfriarán progresivamente una vez finalizada la recarga.
- La duración de la recarga puede variar según la capacidad de la batería del dispositivo, del nivel de carga, de la antigüedad de la batería y de la temperatura ambiente.
- Temperatura de funcionamiento del cargador: de 0 a 40 °C.
- La longitud y la calidad del cable USB influyen en la velocidad y el rendimiento de la carga.
- Desconecta el cargador de la fuente de alimentación antes de limpiarlo y cuando no lo utilices.
- Para limpiar el cargador, pásale un paño húmedo. Nunca lo sumerjas en agua.

datos técnicos pueden consultarse en la parte posterior del cargador.

### Guarda estas instrucciones para poder consultarlas en el futuro.

#### ADVERTENCIA

- La toma de pared debe situarse cerca del producto y estar bien a mano.
- Utilizar en un entorno seco.
- No dejar a los niños cerca del producto sin supervisión.
- No exponer los dispositivos a entornos húmedos, mojados o excesivamente sucios, ya que esto podría provocarles daños.
- Si el producto estuviera dañado, debe desecharse.
- No utilizar nunca un cable USB defectuoso o dañado para cargar el producto, porque esto podría dañar tanto el producto como los dispositivos que estén conectados a él.
- Cargar en modo inalámbrico solo dispositivos compatibles con Qi.
- Peso máximo en la balda: 3 kg

#### Reparación del producto

No intentes reparar el producto por tu cuenta. Si abres o quitas alguna pieza, podrías exponerte a puntos de tensión peligrosos y otros riesgos.

#### INFORMACIÓN SOBRE LA EXPOSICIÓN A RF

Según la normativa sobre la exposición a radiofrecuencias, en condiciones normales de uso el usuario final no debe estar a menos de 20 cm del aparato.

#### Datos técnicos

**Modelo:** balda cargador SYMFONISK

**Tipo:** E2122

**Entrada:** 100-240V AC, 50/60 Hz, máx. 2.5A

**Salida:**

**AC:** 100–240V AC 50/60 Hz, 1.0A

**USB-C:** 5.0V DC/3.0 A 15.0W, 9.0V DC/2.0 A 18.0W, 12.0V DC/1,5 A 18.0W, 15.0V DC/1,2 A 18.0W

**Qi:**

**Frecuencia de funcionamiento:** 110 - 148 kHz

**Potencia de salida:** 0 dBµA/m a 10 m

#### Uso exclusivo en interiores

**Fabricante:** IKEA of Sweden AB

(número de registro comercial: 556074-7551)

**Dirección:** Box 702, SE-343 81 Älmhult, SUECIA

Las medidas de precaución recomendadas y los



El símbolo "Qi" es una marca registrada de Wireless Power Consortium.



La imagen del cubo de basura tachado indica que el producto no debe formar parte de los residuos habituales del hogar. Se debe reciclar según la normativa local medioambiental de eliminación de residuos. Cuando separas los productos que llevan esta imagen, contribuyes a reducir el volumen de residuos que se incineran o se envían a vertederos y minimizas el impacto negativo sobre la salud y el medio ambiente. Para más información, ponte en contacto con tu tienda IKEA.

### Caratteristiche del caricabatteria

- Ricarica contemporaneamente 1 dispositivo wireless e 1 dispositivo collegato tramite USB.
- Uscita USB-C compatibile con lo standard Power Delivery 3.0 (ricarica rapida).
- Ricarica in modalità wireless i dispositivi certificati Qi.
- Certificato in base alla specifica Qi 1.2.4 BPP.
- Monitoraggio di temperatura e potenza per motivi di sicurezza.
- Indicatore di stato a LED per la ricarica wireless.

### Istruzioni per l'uso

- Inserisci il cavo di alimentazione nella presa a muro.
- Per la ricarica wireless, posiziona il dispositivo da ricaricare sulla parte superiore del segno più (+) sul caricabatteria. Il dispositivo deve essere posizionato direttamente sopra il segno più (+) affinché la ricarica funzioni in modo ottimale.
- Se la batteria è completamente scarica, potrebbero essere necessari alcuni minuti prima che inizi la ricarica.
- Per la ricarica tramite USB, inserisci il cavo USB nello slot libero e l'altra estremità nel dispositivo che desideri ricaricare.
- Durante la ricarica, utilizza solo un cavo USB raccomandato per il tuo dispositivo e sostituisci immediatamente i cavi difettosi.

Indicatore a LED per la ricarica wireless:

**Accensione:** la luce LED si accende per 3 secondi.

**Ricarica:** luce LED accesa.

**Ricarica completata:** luce LED spenta.

**Errore:** la luce LED lampeggia.

### Utile da sapere

- Durante la ricarica i dispositivi potrebbero scaldarsi: si tratta di un fenomeno del tutto normale. Si raffredderanno gradualmente dopo essersi ricaricati completamente.
- Il tempo di ricarica può variare in base alla capacità della batteria del dispositivo, al livello di carica, all'età della batteria e alla temperatura nell'area circostante.
- Temperatura di funzionamento del caricabatteria: da 0 °C a 40 °C.
- La lunghezza e la qualità del cavo USB influiscono sulla velocità e sulla prestazione della ricarica.
- Scollega il caricabatteria dalla fonte di alimentazione prima di pulirlo e quando non viene utilizzato.
- Per pulire il caricabatteria, utilizza un panno umido. Non immergere mai il caricabatteria in acqua.

Misure precauzionali raccomandate e dati tecnici: vedi il retro del caricabatteria.

### Conserva queste istruzioni per consultazioni future.

#### AVVERTENZA:

- La presa a muro deve essere deve essere ubicata vicino all'apparecchiatura e deve essere facilmente accessibile.
- Utilizza il prodotto solo in luoghi asciutti.
- I bambini devono essere sorvegliati per assicurarsi che non giochino con il prodotto.
- Non esporre i dispositivi ad ambienti bagnati, umidi o troppo polverosi, perché potrebbero danneggiare i dispositivi.
- Se il dispositivo è danneggiato, deve essere smaltito.
- Non utilizzare mai un cavo USB danneggiato o difettoso per la ricarica, perché potrebbe danneggiare il prodotto e i dispositivi.
- Carica solo i dispositivi compatibili con Qi.
- Carico massimo sul ripiano: 3 kg

#### Assistenza del prodotto

Non tentare di riparare il prodotto autonomamente. Se apri o rimuovi le parti, potresti esporri a pericolosi punti in tensione o ad altri rischi.

#### INFORMAZIONI SULL'ESPOSIZIONE A RF

In base alle normative relative all'esposizione alle radiofrequenze (RF), durante il normale funzionamento l'utente deve mantenere una distanza di almeno 20 cm dall'apparecchio.

#### Dati tecnici

**Modello:** ripiano di ricarica SYMFONISK

**Tipo:** E2122

**Tensione in ingresso:**

100-240 V CA, 50/60 Hz, max. 2.5A

**Tensione in uscita:**

**CA:** 100-240 V CA, 50/60 Hz, 1.0A

**USB-C:** 5,0 V CC/3,0 A 15,0 W,  
9,0 V CC/2,0 A 18,0 W,  
12,0 V CC/1,5 A 18,0 W,  
15,0 V CC/1,2 A 18,0 W

**Qi:**

**Frequenza operativa:** 110-148 kHz

**Potenza in uscita:** 0 dBμA /m a 10 m

**Solo per uso in ambienti interni**

**Produttore: IKEA of Sweden AB**

(numero di iscrizione al registro delle imprese: 556074-7551)

**Indirizzo: Box 702, SE-343 81 Älmhult, SVEZIA**



Il simbolo "Qi" è il marchio registrato di Wireless Power Consortium.



Il simbolo del cassonetto barrato indica che il prodotto non può essere eliminato con i comuni rifiuti domestici. Il prodotto dev'essere riciclato nel rispetto delle norme ambientali locali per lo smaltimento dei rifiuti. Separando un prodotto contrassegnato da questo simbolo dai rifiuti domestici, aiuterai a ridurre il volume dei rifiuti destinati agli inceneritori o alle discariche, minimizzando così qualsiasi possibile impatto negativo sulla salute umana e sull'ambiente. Per saperne di più, contatta il negozio IKEA più vicino a te.

**Töltő jellemzői**

- 1 vezeték nélküli és egy USB-hez csatlakoztatott eszközt tölt fel egyidejűleg.
- USB-C csatlakozó kompatibilis a Power Delivery 3.0 standarddal (gyorstöltés).
- Vezeték nélküli töltés a Qi-tanúsítvánnyal rendelkező eszközökhöz.
- A Qi 1.2.4 BPP specifikáció szerint tanúsítva.
- Hőmérséklet- és teljesítményfigyelő a biztonság érdekében.
- LED állapotjelző vezeték nélküli töltés közben.

**Használati útmutató**

- Csatlakoztasd a tápkábelt a konnektorhoz.
- Vezeték nélküli töltéshez helyezd a feltöltendő eszközt a töltő plusz jelére (+). Az eszközt közvetlenül a pluszjel (+) fölé kell helyezni, hogy a töltési funkció optimálisan működjön.
- Ha az akkumulátor teljesen lemerült, előfordulhat, hogy csak néhány perc múlva indul el a töltés.
- USB-n keresztül történő töltés esetén dugd az USB-kábelt a töltő kimeneti nyílásába, a másik végét pedig a tölteni kívánt eszközökhöz csatlakoztasd.
- Töltéshez csak a készülékhez ajánlott USB-kábelt használj, és azonnal cseréld ki a hibás kábeleket.

Vezeték nélküli töltést jelző LED:

**Bekapcsolva:** A LED 3 másodpercre felvillan.

**Töltés:** A LED világít.

**Feltöltve:** A LED kialszik.

**Hiba:** A LED villog.

**Jó tudni**

- A készülékek átmelegedhetnek töltés közben. Ez teljesen normális jelenség, és fokozatosan lehűlnek, miután teljesen feltöltődtek.
- A töltés ideje változhat a készülék akkumulátorának kapacitása, a töltöttségi szint, az akku kora és a környezeti hőmérséklet függvényében.
- A töltő működési hőmérséklete: 0 °C és 40 °C között.
- Az USB-kábel hossza és minősége is hatással van a töltési sebességre és teljesítményre.
- Tisztítás előtt vagy ha nem használod, húzd ki a töltőt a konnektorból.
- A töltő tisztításához használj nedves rongyot. Soha ne merítsd víz alá a töltőt!

Ajánlott óvintézkedések és műszaki adatok; lásd a töltő hátulján.

**Őrizd meg ezt az információt későbbi felhasználásra.**

**FIGYELMEZTETÉS:**

- A készüléket egy fali csatlakozó közelében kell elhelyezni, úgy, hogy könnyen hozzáférhető legyen.
- Csak száraz helyen használd.
- Figyelj arra, hogy a gyerekek ne játsszanak a termékkel.
- Ne használd a készülékeket nedves, párás vagy túl poros környezetben, mert károsodhatnak.
- Ha a készülék megsérül, meg kell semmisíteni.
- Soha ne használj sérült vagy hibás USB-kábelt töltéshez, mert károsíthatja a terméket és az eszközeidet.
- Kizárólag Qi-kompatibilis eszközök vezeték nélküli töltésére.
- A polc maximális teherbírása: 3 kg.

**A termék javítása**

Ne próbáld megjavítani a készüléket, mivel a burkolat felnyitásával vagy eltávolításával veszélyes feszültségnek vagy más kockázatoknak teheted ki magadat.

**INFORMÁCIÓ A RF SUGÁRZÁS KIBOCSÁTÁSÁRÓL**

A rádiófrekvenciás sugárzás kibocsátására vonatkozó előírások szerint normál működés közben a felhasználó lehetőleg ne tartózkodjon 20 cm-nél közelebb a készülékhez.

**Technikai adatok**

**Modell:** SYMFONISK polc töltővel

**Type:** E2122

**Bemenet:** 100-240 V AC, 50/60 Hz, max 2.5 A

**Kimenet:**

**AC:** 100-240 V AC, 50/60 Hz, 1.0 A

**USB-C:** 5,0 V DC/3,0 A 15,0 W,  
9,0 V DC/2,0 A 18,0 W,  
12,0 V DC/1,5 A 18,0 W,  
15,0 V DC/1,2 A 18,0 W

**Qi:**

**Működési frekvencia:** 110-148 kHz

**Kimeneti teljesítmény:** 0 dB $\mu$ A/m 10 m-en

**Kizárólag beltéri használatra****Gyártó: IKEA of Sweden AB**

(kereskedelmi nyilvántartási szám: 556074-7551)

**Cím: Box 702, SE-343 81 Älmhult, SVÉDORSZÁG**



A "Qi" szimbólum a Zetérékmentes Energia Konzorcium védjegye.



Az áthúzott, kerekcszemest ábrázoló szimbólum azt jelzi, hogy a terméket a háztartási hulladéktól különválasztva kell elhelyezni. A terméket a helyi szabályozásnak megfelelően, újrahasznosítás céljából a megfelelő helyen kell leadni. Azzal, hogy az így jelölt termékeket a háztartási hulladéktól különválasztod, segítesz csökkenteni a hulladékégetőbe kerülő vagy a földben elhelyezett szemét mennyiségét, ezzel minimalizálod az egészségre és a környezetre ártalmas lehetséges negatív hatásokat. További információkért kérjük, lépj kapcsolatba a legközelebbi IKEA áruházzal!

**Funkcje ładowarki**

- Jednoczesne ładowanie 1 urządzenia bezprzewodowego i 1 urządzenia podłączonego przez USB.
- Gniazdo USB-C kompatybilne ze standardem Power Delivery 3.0 (szybkie ładowanie).
- Bezprzewodowo ładuje urządzenia z certyfikatem Qi.
- Certyfikowany zgodnie ze specyfikacją Qi 1.2.4 BPP.
- Monitorowanie temperatury i mocy dla zapewnienia bezpieczeństwa.
- Wskaźnik stanu LED dla ładowania bezprzewodowego.

**Instrukcja użytkowania**

- Podłącz kabel zasilający do gniazdka ściennego.
- W przypadku ładowania bezprzewodowego umieść ładowane urządzenie nad znakiem plus (+) na ładowarce. Aby funkcja ładowania działała optymalnie, urządzenie należy umieścić bezpośrednio nad znakiem plus (+).
- Jeśli bateria była całkowicie rozładowana, może upłynąć kilka minut, zanim zaczniesz się ona ładować.
- Aby ładować przez USB, włóż kabel USB do wolnego gniazda, a drugi koniec do urządzenia, które chcesz ładować.
- Podczas ładowania używaj tylko zalecanego kabla USB dla danego urządzenia, a uszkodzone kable natychmiast wymień.

Wskaźnik LED ładowania bezprzewodowego:

**Włączenie:** dioda LED świeci się przez 3 sekundy.

**Ładowanie:** dioda świeci się.

**Ładowanie zakończone:** dioda LED wyłączona.

**Błąd:** dioda LED miga.

**Dobre wiedzieć**

- Podczas ładowania urządzenia mogą się nagrzewać. Jest to całkowicie normalne i po pełnym naładowaniu urządzenia będą stopniowo się ochładzać.
- Czas ładowania może się różnić w zależności od pojemności baterii urządzenia, poziomu naładowania, wieku baterii i temperatury otoczenia.
- Temperatura pracy ładowarki: od 0° C do 40° C.
- Długość i jakość kabla USB wpływa na szybkość i wydajność ładowania.
- Odłącz ładowarkę od źródła zasilania przed czyszczeniem oraz gdy nie jest używana.
- Aby wyczyścić ładowarkę, przetrzyj ją wilgotną szmatką. Nigdy nie zanurzaj ładowarki w wodzie.

Zalecane środki ostrożności i dane techniczne znajdują się z tyłu ładowarki.

**Zachowaj te instrukcje do wykorzystania w przyszłości.****OSTRZEŻENIE:**

- Gniazdko ścienne musi znajdować się w pobliżu urządzenia i być łatwo dostępne.
- Używaj wyłącznie w suchych miejscach.
- Należy dopilnować dzieci, aby nie bawiły się produktem.
- Nie narażaj urządzeń na mokre, wilgotne lub nadmiernie zapyłone środowisko, ponieważ może to spowodować uszkodzenie urządzeń.
- Jeśli urządzenie jest uszkodzone, należy je zutylizować.
- Nigdy nie używaj do ładowania uszkodzonego lub wadliwego kabla USB, ponieważ może to spowodować uszkodzenie produktu i urządzeń.
- Ładuj bezprzewodowo wyłącznie urządzenia z certyfikatem Qi.
- Maksymalne obciążenie półki: 3 kg

**Serwisowanie produktu**

Nie próbuj samodzielnie naprawiać tego produktu. Jeśli otworzysz lub usuniesz jego części, możesz narazić się na kontakt z niebezpiecznymi punktami napięcia lub inne zagrożenia.

**INFORMACJA O EKSPOZYCJI NA FALE RADIOWE**

Zgodnie z przepisami dotyczącymi ekspozycji na fale radiowe, w normalnych warunkach eksploatacji użytkownik powinien wystrzegać się przebywania w odległości bliższej niż 20 cm od urządzenia.

**Dane techniczne**

**Model:** SYMFONISK półka ładująca

**Typ:** E2122

**Wejście:** 100-240V AC, 50/60Hz, maks. 2.5A

**Wyjście:**

**AC:** 100-240 V AC, 50/60Hz, 1.0A

**USB-C:** 5.0V DC/3.0A 15.0W, 9.0V DC/2.0A 18.0W, 12.0V DC/1.5A 18.0W, 15.0V DC/1.2A 18.0W

**Qi:**

**Częstotliwość robocza:** 110 - 148 kHz

**Moc wyjściowa:** 0 dBμA /m przy 10m

**Wyłącznie do użytku wewnątrz pomieszczeń**

**Producent:** IKEA of Sweden AB

(numer rejestru handlowego: 556074-7551)

**Adres:** Box 702, SE-343 81 Älmhult, SWEDEN





Symbol 'Qi' jest znakiem towarowym Wireless Power Consortium



Przekreślony symbol kosza na odpady oznacza, że oznaczony produkt nie może być wyrzucany wraz ze zmieszanyymi odpadami komunalnymi z gospodarstwa domowego. Zużyty sprzęt elektryczny i elektroniczny należy przekazać do przetwarzania i recyklingu zgodnie z obowiązującymi w danym kraju przepisami ochrony środowiska dotyczącymi gospodarowania odpadami. Selektywna zbiórka odpadów m.in. z gospodarstw domowych przyczynia się do zmniejszenia ilości odpadów przekazanych na składowiska lub do spalarni oraz ograniczenia ich potencjalnego negatywnego wpływu na zdrowie ludzi i środowisko. Aby uzyskać więcej informacji, skontaktuj się z najbliższym sklepem IKEA.

### Laadija omadused

- Laeb 1 juhtmevaba ja 1 USB-ühendusega seadet üheaegselt.
- USB-C väljund ühildub Power Delivery 3.0 standardiga (kiirlaadimine).
- Laeb juhtmevabalt Qi-sertifitseeritud seadmeid.
- Sertifitseeritud spetsifikatsiooni Qi 1.2.4 BPP järgi.
- Temperatuuri ja võimsuse jälgimine ohutuse tagamiseks.
- LED-olekuindikaator juhtmevabaks laadimiseks.

### Kasutusjuhised

- Ühenda toitejuhe seinapistikupessa.
- Juhtmevabaks laadimiseks aseta seade plussmärgi (+) peale. Seadme peab asetama otse plussmärgi (+) peale, et laadija saaks õigesti töötada.
- Kui aku on täiesti tühi, võib laadima hakkamine mõni minut aega võtta.
- USB-ühendusega laadimiseks sisesta USB-juhe vabasse auku ja juhtme teine ots seadmesse, mida soovid laadida.
- Laadimisel kasuta vaid oma seadmele sobivat USB-juhet. Kui juhe on kahjustada saanud, vaheta see viivitamatult uue vastu välja.

Juhtmevaba laadimise LED-indikaator:

**Sisselülitumine:** LED-tuli süttib 3 sekundiks.

**Laadimine:** LED-tuli põleb.

**Laadimine on lõppenud:** LED-tuli ei põle.

**Tõrge:** LED-tuli vilgub.

### Kasulik teave

- Seade võib laadimise ajal kuumeneda – see on täiesti tavaline. Kui seade on täielikult laetud, jahtub see uuesti maha.
- Laadimisaeg võib sõltuda seadme aku võimsusest, laadimise tasemest, aku vanusest ja ümbritseva keskkonna temperatuurist.
- Laadija töötemperatuur: 0°C kuni 40°C.
- USB-kaabli pikkus ja kvaliteet mõjutavad laadimise kiirust ja laadija jõudlust.
- Ühenda laadija toiteallikast lahti enne puhastamist ja siis, kui seda ei kasutata.
- Laadija puhastamiseks pühi seda niiske lapiga. Ära kasta laadijat kunagi vette.

Soovituslikud ettevaatusabinõud ja tehnilise info leiad laadija tagaküljelt.

### Jäta need juhised alles.

### HOIATUS!

- Seinapistikupesa peab asuma seadme lähedal ja olema kergesti ligipääsetav.
- Kasuta vaid kuivades tingimustes.
- Lastel tuleb silma peal hoida, et nad tootega ei mängiks.
- Ära kasuta seadmeid märjas, niiskes või liialt tolmuses keskkonnas, sest see võib neid kahjustada.
- Kui seade on kahjustatud, tuleb see ära visata.
- Ära kunagi kasuta laadimiseks kahjustunud või katkist USB-juhet, sest see võib kahjustada nii toodet kui ka sinu seadmeid.
- Lae juhtmevabalt ainult Qi sertifikaadiga seadmeid.
- Riieli max koormus: 3 kg

### Toote remont

Ära püüa seda toodet ise parandada. Kui avad või eemaldad osi, võid end seada elektrilöögi- või muude ohtude.

### TEAVE RAADIOSAGEDUSEGA KOKKUPUUTE KOHTA

Vastavalt kokkupuute regulatsioonidele, peaks lõppkasutaja hoidma seadmist selle tavapärase töötamise ajal vähemalt 20 cm kaugusele.

### Tehnilised andmed

**Mudel:** SYMFONISK laadimisriiul

**Tüüp:** E2122

**Sisend:** 100–240 V AC, 50/60 Hz, max 2.5 A

### Väljund:

**AC:** 100–240 V AC, 50/60 Hz, 1,0 A

**USB-C:** 5,0 V DC/3,0 A 15,0 W;  
9,0 V DC/2,0 A 18,0 W,  
12,0 V DC/1,5 A 18,0 W,  
15,0 V DC/1,2 A 18,0 W

### Qi:

**Keskmine kasutegur:** 110–148 kHz

**Väljundvõimsus:** 0 dBµA/m 10 m

### Vaid siseruumides kasutamiseks.

**Tootja:** IKEA of Sweden AB

(äriregistri number: 556074-7551)

**Address:** Box 702, SE-343 81 Älmhult, SWEDEN



"Qi" sümbol on ettevõtte Wireless Power Consortiumi kaubamärk



Läbikriipsutatud prügikasti märk tähendab, et toode tuleb hävitada olmeprügist eraldi. Toode tuleb viia ümbertöötluspunkti kooskõlas kohalike keskkonnakaitse regulatsioonidega, mis puudutavad jäätmekäitlust. Eraldades tähistatud toote olmeprügist, aitate vähendada jäätmete kogust, mis saadetakse põletusahju või prügimägedele ja minimeerite nii võimalikku negatiivset mõju inimeste tervisele ja keskkonnale. Täpsema info saamiseks võtke ühendust IKEA keskusega.

**Lādētāja tehniskie parametri**

- Var vienlaikus uzlādēt 1 ierīci ar bezvadu uzlādi un 1 ierīci ar USB savienojumu.
- USB-C izeja ir savietojama ar Power Delivery 3.0 standartu (ātrā uzlāde).
- Bezvadu uzlāde ierīcēm ar Qi sertifikātu.
- Sertificēts atbilstoši Qi 1.2.4 BPP specifikācijai.
- Temperatūras un strāvas kontroles funkcija drošībai.
- Bezvadu uzlādes statusa LED indikators.

**Lietošanas instrukcija**

- Iespraut kontaktdakšu kontaktligzdā.
- Bezvadu uzlādei uzlādējamo ierīci uzliek uz (+) zīmes uz lādētāja. Lai bezvadu uzlāde darbotos optimāli, ierīce ir jāatrodas tieši uz (+) zīmes.
- Ja ierīces akumulators ir pilnīgi tukšs, var paiet dažas minūtes, līdz sāksies uzlāde.
- Uzlādei ar USB uzlādējamai ierīcei iesprauž vienu USB vada galu. Otru galu iesprauž brīvajā USB savienojuma vietā.
- Uzlādei izmantot tikai ieteikto USB vadu, un bojājumu gadījumā nekavējoties to nomainīt.

Bezvadu uzlādes statusa LED indikators:

**Ieslēgts:** LED indikators izgaismojas 3 sekundes.

**Notiek uzlāde:** LED indikators ir izgaismots.

**Uzlāde pabeigta:** LED indikators ir izslēgts.

**Kļūda:** LED indikatora gaismas mirkšķinās.

**Noderīga informācija**

- Uzlādes laikā ierīce var sasilt. Tas ir normāli, un tad, kad uzlāde būs pabeigta, ierīce pakāpeniski atdzīsīs.
- Uzlādes ilgums ir atkarīgs no akumulatora kapacitātes, uzlādes līmeņa, akumulatora vecuma un apkārtējās vides temperatūras.
- Lādētāja darba temperatūra: 0 °C to 40 °C.
- Uzlādes ātrums ietekmē arī USB vada garums.
- Pirms tīrīšanas un laikā, kad lādētāju nelieto, tas jāatvieno no strāvas avota.
- Lādētāju tīra ar mitru drānu. Lādētāju nedrīkst iemērkāt ūdenī.

Drošības rekomendācijas un tehniskā informācija atrodamas lādētāja aizmugurē.

Saglabāt šo informāciju turpmākai uzziņai.

**BRĪDINĀJUMS!**

- Kontaktlīdzādi ir jāatrodas tuvu ierīcei un jābūt viegli pieejamai.
- Lietot tikai sausās vietās.
- Bērni nedrīkst ar šo precī rotaļāties.
- Ierīces nedrīkst atrasties slapjās, mitrās vai stipri puteklainās vietās, jo šāda vide var ierīces bojāt.
- Ja ierīce ir bojāta, tā ir jāutilizē.
- Nelietot uzlādei bojātu USB vadu, jo tā var rasties bojājumi precei vai uzlādējamai ierīcei.
- Bezvadu uzlāde ir iespējama tikai ierīcēm, kas ir sertificētas atbilstoši Qi standartam.
- Maksimālā slodze uz plauktu: 3 kg.

**Apkope**

Nemēģināt labot precī saviem spēkiem. Atverot to vai noņemot daļas, rodas elektrotrauma un citi riski.

**RF IEDARBĪBAS INFORMĀCIJA**

Saskaņā ar RF iedarbības noteikumiem normālos darbības apstākļos galalietotājam nevajadzētu atrasties tuvāk par 20 cm no ierīces.

**Tehniskie parametri**

**Modelis:** SYMFONISK uzlādes plaukts

**Tips:** E2122

**Ieeja:** 100-240V AC, 50/60Hz, max 2.5A

**Izeja:**

**AC:** 100-240 V AC, 50/60Hz, 1.0A

**USB-C:** 5.0 V DC/3.0 A 15.0 W,  
9.0V DC/2.0 A 18.0 W,  
12.0 V DC/1.5 A 18.0 W,  
15.0 V DC/1.2 A 18.0 W

**Qi:**

**Darba frekvence:** 110 - 148 kHz

**Izejas jauda:** 0 dBμA /m 10m attālumā

**Tikai lietošanai telpās**

**Ražotājs:** IKEA of Sweden AB

(Reģ. Nr.: 556074-7551)

**Adrese:** Box 702, SE-343 81 Älmhult, SWEDEN



"Qi" simbols ir "Wireless Power Consortium" preču zīme



Nosvītrotais atkritumu konteineru simbols norāda, ka prece jālikvidē atsevišķi no citiem sadzīves atkritumiem. Šī prece jānodod pārstrādei, ņemot vērā vietējos vides aizsardzības noteikumus, kas attiecas uz atkritumu apsaimniekošanu. Nošķirot marķēto preci no sadzīves atkritumiem, jūs palīdzēsiet samazināt atkritumu apjomu, kas nonāk atkritumu sadedzināšanas iekārtās vai atkritumu poligonos, tādējādi samazinot to potenciālo negatīvo ietekmi uz veselību un vidi. Sīkāka informācija IKEA veikalos.

**Įkroviklio savybės**

- Vienu metu galima įkrauti 1 belaidį ir 1 USB jungtimi prijungtą įrenginį.
- USB-C lizdas atitinka „Power Delivery“ standartą 3.0 (sparčiojo įkrovimo).
- Belaidžiu būdu įkrauna „Qi“ ženklų pažymėtus įrenginius.
- Sertifikuota pagal specifikaciją Qi 1.2.4 BPP.
- Temperatūros ir galingumo rodmenys saugai užtikrinti.
- Belaidžio krovimo būsenos indikatorius (LED).

**Naudojimo nurodymai**

- Prijunkite laidą prie maitinimo lizdo.
- Norėdami įkrauti įrenginį belaidžiu būdu, padėkite jį ant įkroviklio „+“ ženklo. Kad krovimo funkcija veiktų optimaliai, prietaisą reikia padėti tiesiai ant įkroviklio „+“ ženklo.
- Jei įrenginio baterija visiškai išsekusi, gali praeiti kelios minutės, kol įkroviklis pradės krauti – tai normalu.
- Jei norite įrenginį įkrauti per USB laidą, prijunkite jį prie laisvo USB lizdo.
- Įkrovimui naudokite tik rekomenduojamą USB laidą, jei laidas apgadintas, nedelsdami jį pakeiskite.

Belaidžio įkrovimo LED indikatorius:

**Įjungta:** LED švieselė dega 3 sekundes.

**Įkraunama:** LED švieselė dega.

**Įkrauta:** LED švieselė nedega.

**Klaida:** LED švieselė mirksi.

**Naudinga žinoti**

- Kraunamas prietaisas gali įkaisti – tai visiškai normalu. Įkrautas prietaisas pamažu atvės.
- Krovimo trukmė priklauso nuo įrenginio baterijos talpos, išsekimo lygio, baterijos amžiaus ir aplinkos temperatūros.
- Įkroviklio veikimo temperatūra: nuo 0 °C iki 40 °C.
- Krovimo greičiui bei efektyvumui turi įtakos USB laido ilgis ir jo kokybė.
- Prieš įkroviklį valydami ir kai jo nenaudojate, atjunkite nuo maitinimo šaltinio.
- Įkroviklį valykite drėgna šluoste. Niekada nemerkite jo į vandenį.

Rekomenduojamos atsargumo priemonės ir techniniai duomenys nurodyti ant įkroviklio nugarėlės.

**Išsaugokite instrukcijas ateičiai – gal prireiks.**

**ĮSPĖJIMAS**

- Sieninis kištukinis lizdas turi būti netoli prietaiso ir lengvai pasiekiamas.
- Naudokite tik sausose patalpose.
- Neleiskite vaikams žaisti su prietaisu.
- Nelaikykite prietaiso drėgnoje, šlapioje, itin dulkelėtoje aplinkoje, nes tai gali jam pakenkti.
- Jei prietaisas turi defektų, jį reikia išmesti.
- Prietaisui įkrauti niekada nenaudokite pažeisto USB laido, nes tai gali prietaisui pakenkti.
- Belaidžiu įkrovikliu kraukite tik „Qi“ ženklų pažymėtus įrenginius.
- Didžiausia galima lentynos apkrova – 3 kg.

**Gaminio techninė priežiūra**

Nebandykite šio gaminio taisyti patys. Atvėrus ar pašalinus gaminio dalis kyla pavojingos įtampos grėsmės ir kiti pavojai.

**DĖL RADIOJO DAŽNIŲ SPINDULIUOTĖS**

Pagal radijo dažnių spinduliuotės reglamentus, esant įprastam veikimui, vartotojas turėtų laikytis 20 cm atstumu nuo įrenginio.

**Techniniai duomenys**

**Modelis:** SYMFONISK įkrovimo lentynėlė

**Tipas:** E2122

**Įtėja:** 100–240 V AC, 50/60 Hz, maks. 2.5 A

**Išėja:**

**AC:** 100–240 V AC, 50/60 Hz, 1.0 A

**USB-C:** 5,0 V DC / 3,0 A 15,0 W,  
9,0 V DC / 2,0 A 18,0 W,  
12,0 V DC / 1,5 A 18,0 W,  
15,0 V DC / 1,2 A 18,0 W

**„Qi“:**

**Darbinis dažnis:** 110–148 kHz

**Atiduodamoji galia:** 0 dBμA /m: 10 m

**Skirta tik namų reikmėms.**

**Gamintojas:** „IKEA of Sweden AB“

(komercinis registracijos numeris 556074-7551)

**Adresas:** p. d. 702, SE-343 81 Elmhultas, ŠVEDIJA



Simbolis „Qi“ yra belaidės energijos konsorciumo „Wireless Power Consortium“ prekės ženklas



Perbraukto atliekų konteinerio simbolis reiškia, kad gaminio atliekų negalima tvarkyti kartu su kitomis buitinėmis atliekomis. Gaminys turi būti perdirbamas pagal šalies aplinkosaugos reikalavimus. Atskirdami taip pažymėtą gaminį nuo buitinių atliekų padėsite sumažinti atliekų kiekius išvežamus į sąvartynus ar deginimo vietas, ir galimą neigiamą poveikį žmogaus sveikatai bei gamtai. Daugiau informacijos jums suteiks parduotuvėje IKEA.

### Características do carregador

- Carrega, em simultâneo, um dispositivo sem fios e um dispositivo USB ligado.
- Compatível com entrada USB-C com a norma Power Delivery 3.0 (carregamento rápido).
- Carrega sem fios dispositivos com certificação Qi.
- Certificado de acordo com a especificação Qi 1.2.4 BPP.
- Monitor de temperatura e energia para segurança.
- Indicador de estado LED para carregamento sem fios.

### Instruções de utilização

- Ligue o cabo de alimentação à tomada de parede.
- No carregamento sem fios, coloque o dispositivo sobre o sinal mais (+) no carregador. O dispositivo deve ser colocado diretamente sobre o sinal de mais (+) para que a função de carregamento funcione perfeitamente.
- Se a bateria estiver totalmente descarregada, podem ser necessários alguns minutos para começar a carregar.
- Para o carregamento por USB, introduza o cabo USB na ranhura disponível e a outra extremidade no dispositivo que quer carregar.
- Ao carregar, utilize apenas um cabo USB recomendado para o seu dispositivo e substitua imediatamente cabos com defeito.

Indicador de carregamento LED sem fios:

**Ligado:** o LED acende durante 3 segundos.

**Em carregamento:** LED aceso.

**Carregamento concluído:** LED apagado.

**Erro:** LED intermitente.

### Informações importantes

- Os dispositivos podem aquecer durante o carregamento. Trata-se de uma situação normal. Os dispositivos vão arrefecendo gradualmente após estarem totalmente carregados.
- O tempo de carregamento pode variar com base na capacidade da bateria do dispositivo, do nível de carga, da idade da bateria e da temperatura na área circundante.
- Temperatura do carregador em funcionamento: entre 0°C e 40°C.
- O comprimento e a qualidade do cabo USB têm influência na velocidade e no desempenho do carregamento. Os dispositivos podem aquecer durante o carregamento.
- Desligue o carregador da corrente elétrica antes de o limpar e quando não estiver a ser utilizado.
- Para limpar o carregador, use um pano humedecido. Nunca mergulhe o carregador na água.

Consulte as medidas de precaução recomendadas e os dados técnicos na parte de trás do carregador.

### Guarde estas instruções para consulta futura.

#### ATENÇÃO:

- A tomada de parede deve estar perto do equipamento e facilmente acessível.
- Utilize apenas em locais secos.
- As crianças devem ser vigiadas para garantir que não brincam com o artigo.
- Não coloque os dispositivos em ambientes molhados, húmidos ou com pó excessivo, pois pode danificá-los.
- Se o dispositivo estiver danificado deve ser eliminado.
- Nunca utilize um cabo USB danificado ou com defeito para o carregamento, pois pode danificar o produto e o seu dispositivo.
- Carregue sem fios apenas dispositivos com certificação Qi.
- Carga máxima na prateleira: 3kg

#### Manutenção do artigo

Não tente reparar o artigo sozinho. Se abrir ou remover peças, pode expor-se a pontos de tensão perigosos ou a outros riscos.

#### INFORMAÇÃO DE EXPOSIÇÃO RF

De acordo com a regulamentação de exposição RF, em utilização normal o utilizar deve evitar estar a menos de 20 cm do dispositivo.

#### Dados técnicos

**Modelo:** SYMFONISK prateleira de carregamento

**Tipo:** E2122

**Entrada:** 100-240V CA, 50/60Hz, máx 2.5A

#### Saída:

**CA:** 100-240V CA, 50/60Hz, 1.0A

**USB-C:** 5,0V CC/3,0A 15,0W, 9,0V CC/2,0A 18,0W,  
12,0V CC/1,5A 18,0W, 15,0V CC/1,2A 18,0W

#### Qi:

**Frequência de funcionamento:** 110 - 148kHz

**Potência de saída:** 0 dBµA/m a 10m

#### Apenas para uso em espaços interiores

**Fabricante:** IKEA of Sweden AB

(número de registo comercial: 556074-7551)

**Morada:** Box 702, SE-343 81, Älmhult, SWEDEN





O símbolo "Qi" é marca registada do Wireless Power Consortium



O símbolo do caixote do lixo com o sinal de proibição indica que esse artigo deve ser separado dos resíduos domésticos convencionais. Deve ser entregue para reciclagem de acordo com as regulamentações ambientais locais para tratamento de resíduos. Ao separar um artigo assinalado dos resíduos domésticos, ajuda a reduzir o volume de resíduos enviados para os incineradores ou aterros, minimizando o potencial impacto negativo na saúde pública e no ambiente. Para mais informações, contacte a loja IKEA perto de si.

**Caracteristicile încărcătorului**

- Încarcă 1 dispozitiv wireless și 1 USB simultan.
- Priză USB-C compatibilă cu standardul Power Delivery 3.0 (încărcare rapidă).
- Încarcă fără fir dispozitive certificate Qi.
- Certificat conform specificațiilor Qi 1.2.4 BPP.
- Monitorizarea temperaturii și puterii pentru siguranță.
- Indicator stare LED pentru încărcare fără fir.

**Instrucțiuni de utilizare**

- Introdu cablul de alimentare în priză.
- Pentru încărcare fără fir, așază dispozitivul deasupra semnelui plus (+) pe încărcător. Dispozitivul trebuie așezat direct deasupra semnelui plus (+) pentru ca funcția de încărcare să funcționeze optim.
- Dacă bateria este complet descărcată, poate dura câteva minute înainte să înceapă încărcarea.
- Pentru încărcare USB, introdu cablul USB în fanta liberă și celălalt capăt în dispozitivul pe care vrei să îl încarci.
- Pentru încărcare, folosește numai un cablu USB recomandat pentru dispozitiv și înlocuiește imediat cablurile deteriorate.

Indicator LED încărcare fără fir:

**În funcțiune:** indicatoarele LED se aprind timp de 3 secunde.

**În timpul încărcării:** LED-ul este aprins.

**Încărcare completă:** LED-ul se stinge.

**Eroare:** LED-ul clipește intermitent.

**Bine de știut**

- Dispozitivele se pot încălzi în timpul încărcării. Acest lucru este complet normal și acestea se vor răci treptat după ce se încarcă complet.
- Timpul de încărcare poate varia în funcție de capacitatea bateriei, nivelul de încărcare, vârsta bateriei și temperatura ambientală.
- Temperatura de funcționare a încărcătorului: 0°C - 40°C.
- Lungimea și calitatea cablului USB influențează viteza de încărcare și performanța.
- Scoate încărcătorul din priză înainte de curățare și când nu se folosește.
- Pentru a curăța încărcătorul, folosește o cârpă umedă. Nu scufunda încărcătorul în apă.

Precauții recomandate și date tehnice: Vezi partea din spate a încărcătorului.

**Păstrează aceste instrucțiuni pentru utilizare viitoare.**

**AVERTISMENT:**

- Priza trebuie să se afle lângă echipament și trebuie să fie ușor accesibilă.
- Folosește produsul doar în locuri uscate.
- Copiii trebuie să fie supravegheați pentru a nu se juca cu produsul.
- Dispozitivele nu trebuie supuse la medii umede sau excesiv de prăfuite deoarece se pot deteriora.
- Dacă dispozitivul este deteriorat, acesta trebuie eliminat.
- Nu folosi niciodată un cablu USB deteriorat sau stricat pentru încărcare deoarece poate deteriora produsul și dispozitivele tale.
- Încarcă fără fir numai dispozitive care sunt certificate Qi.
- Sarcina maximă pe poliță: 3 kg.

**Depanarea produsului**

Nu încerca să repari produsul singur deoarece deschiderea sau scoaterea capacelor prezintă risc de șocuri electrice sau alte riscuri.

**INFORMAȚII**

Conform cu regulamentele în vigoare, operarea normală presupune folosirea produsului la o distanță mai mare de 20 de cm de o sursă de căldură.

**Date tehnice**

**Model:** poliță încărcare SYMFONISK

**Tipul:** E2122

**Putere de intrare:** 100-240V AC, 50/60Hz, max 2.5A

**Putere de ieșire:**

**AC:** 100-240 V AC, 50/60Hz, 1.0A

**USB-C:** 5,0V DC/3,0A 15,0W, 9,0V DC/2,0A 18,0W, 12,0V DC/1,5A 18,0W, 15,0V DC/1,2A 18,0W

**Qi:**

**Frecvența de funcționare:** 110 - 148 kHz

**Putere de ieșire:** 0 dBμA /m la 10m

**Numai pentru uz în interior**

**Producător:** IKEA of Sweden AB

(număr de înregistrare comercială: 556074-7551)

**Adresa:** Box 702, SE-343 81 Älmhult, SUEEDIA



Simbolul 'Qi' este marca înregistrată a Wireless Power Consortium.



Simbolul indica faptul ca produsul trebuie sa fie sortat separat de gunoiul menajer. Produsul respectiv trebuie sa fie predat pentru reciclare in conformitate cu reglementarile locale cu privire la sortarea deșeurilor. Sortând în mod corect deșeurile, vei contribui la reducerea volumului de deșeuri ce urmeaza a fi arse sau trimise la groapa de gunoi și la minimizarea potențialului impact negativ asupra oamenilor si mediului. Poți afla mai multe informații la magazinul IKEA.

**Funkcie nabíjačky**

- Nabíja 1 bezdrôtové a 1 USB pripojené zariadenie súčasne.
- Zásuvka USB-C kompatibilná so štandardom Power Delivery 3.0 (rýchle nabíjanie).
- Bezdrôtové nabíjanie zariadení s certifikáciou Qi.
- Certifikované podľa špecifikácie Qi 1.2.4 BPP.
- Monitorovanie teploty a výkonu kvôli bezpečnosti.
- LED indikátor stavu pre bezdrôtové nabíjanie.

**Návod na použitie**

- Pripojte napájací kábel do zásuvky v stene.
- Ak chcete nabíjať bezdrôtovo, položte nabíjané zariadenie na znamienko plus (+) na nabíjačke. Aby funkcia nabíjania fungovala optimálne, musí byť zariadenie umiestnené priamo nad znamienkom plus (+).
- Ak je batéria úplne vybitá, môže trvať niekoľko minút, kým sa začne nabíjať.
- Ak chcete nabíjať USB, vložte USB kábel do vonného slotu a druhý koniec do zariadenia, ktoré chcete nabíjať.
- Pri nabíjaní používajte pre svoje zariadenie iba odporúčaný kábel USB a chybné káble ihneď vymeňte.

Indikátor LED bezdrôtového nabíjania:

**Zapnutie:** LED sa rozsvieti na 3 sekundy.

**Nabíjanie:** LED svieti.

**Nabíjanie ukončené:** LED nesvieti.

**Chyba:** LED bliká.

**Užitočné informácie**

- Zariadenia sa môžu počas nabíjania zahriať. Je to úplne bežné a po úplnom nabití sa postupne opäť ochladia.
- Doba nabíjania sa môže líšiť v závislosti od kapacity batérie zariadenia, úrovne nabitia, veku batérie a teploty v okolí.
- Prevádzková teplota nabíjačky: 0 ° C až 40 ° C.
- Dĺžka a kvalita kábla USB ovplyvňuje rýchlosť a výkon nabíjania.
- Pred čistením a keď nabíjačku nepoužívate, odpojte ju od zdroja napájania.
- Nabíjačku vyčistite vlhkou handričkou. Nabíjačku nikdy neponárajte do vody.

Odporúčané preventívne opatrenia a technické údaje nájdete na zadnej strane nabíjačky.

**Tieto pokyny si odložte pre ďalšie použitie.**

**UPOZORNENIE:**

- Sieťová zásuvka musí byť umiestnená v blízkosti zariadenia a musí byť ľahko prístupná.
- Používajte iba na suchých miestach.
- Deti by mali byť pod dozorom, aby sa zabezpečilo, že sa s výrobkom nebudú hrať.
- Nevystavujte zariadenia vlhkému, vlhkému alebo nadmerne prašnému prostrediu, pretože by to mohlo spôsobiť ich poškodenie.
- Ak je zariadenie poškodené, malo by sa zlikvidovať.
- Na nabíjanie nikdy nepoužívajte poškodený alebo chybný kábel USB, pretože by to mohlo poškodiť produkt a vaše zariadenia.
- Nabíjajte iba bezdrôtovo zariadenia, ktoré majú certifikáciu Qi.
- Maximálne zaťaženie police: 3 kg

**Servis výrobku**

Nepokúšajte sa opraviť tento výrobok sami. Ak otvoríte alebo demontujete diely, môžete sa vystaviť nebezpečným bodom napätia alebo iným rizikám.

**INFORMÁCIE O VYSTAVENÍ****RÁDIOFREKVENČNÉMU ŽIARENIU**

Podľa predpisov týkajúcich sa vystavenia rádiových frekvenciám zariadeniu by sa koncový používateľ pri normálnej činnosti nemal k zariadeniu približovať viac ako do vzdialenosti 20 cm.

**Technické údaje**

**Model:** nabíjacia polica SYMFONISK

**Typ:** E2122

**Vstup:** 100 - 240 V str., 50/60 Hz, max 2.5 A

**Výkon:**

**AC:** 100-240 V AC, 50 / 60Hz, 1.0 A

**USB-C:** 5,0 V DC / 3,0 A 15,0 W,  
9,0 V DC / 2,0 A 18,0 W,  
12,0 V DC / 1,5 A 18,0 W,  
15,0 V DC / 1,2 A 18,0 W

**Qi:**

**Pracovná frekvencia:** 110 - 148 kHz

**Výstupný výkon:** 0 dBμA / m pri 10 m

**Iba na použitie v interiéri****Výrobca: IKEA of Sweden AB**

(obchodné registračné číslo: 556074-7551)

**Adresa: Box 702, SE-343 81 Älmhult, ŠVÉDSKO**



Symbol "Qi" je registrovanou obchodnou značkou spoločnosti Wireless Power Consortium.



Symbol preškrtnutého kontajnera označuje, že tento výrobok musí byť zlikvidovaný oddelene od bežného domáceho odpadu. Výrobok by mal byť odovzdaný na recykláciu v súlade s miestnymi predpismi pre nakladanie s odpadom. Oddelením označeného výrobku z komunálneho odpadu, pomôžete znížiť objem odpadu posielaného do spalovni alebo na skládku a minimalizovať prípadný negatívny dopad na ľudské zdravie a životné prostredie. Pre viac informácií, prosím, kontaktujte obchodný dom IKEA.

### Функции на зарядното

- Зарежда 1 безжично свързано и едно свързано чрез USB устройство едновременно.
- USB-C изходът е съвместим със стандарта Power Delivery 3.0 (бързо зареждане).
- Зарежда безжично Qi-сертифицирани устройства.
- Сертифицирано според спецификацията Qi 1.2.4 BPP.
- Контрол на температурата и мощността за по-голяма безопасност.
- LED индикатор на статуса за безжично зареждане.

### Инструкции за употреба

- Включете захранващия кабел в електрозахранването.
- За безжично зареждане, поставете устройството, което желаете да заредите, върху знака "плюс" (+) на зарядното. Зареждащото се устройство трябва да бъде поставено директно върху знака плюс (+) на зарядното, за оптимална работа на зареждащата функция.
- Ако батерията ви е напълно изтощена, може да са й необходими няколко минути, за да започне да се зарежда.
- За зареждане чрез USB, включете единия край на USB кабела в свободното гнездо, а другия - в устройството, което искате да заредите.
- Когато зареждате, използвайте само препоръчания за вашето устройство USB кабел. Сменете неподходящите или повредени кабели при първа възможност.

LED индикатор за безжично зареждане:

**Включено:** LED индикаторът светва за 3 секунди.

**Зареждане:** LED индикаторът свети непрекъснато.

**Напълно заредено:** LED индикаторът е изключен.

**Грешка:** LED индикаторът свети с мигаща светлина.

### Ползена информация

- Възможно е устройствата да се загреят по време на зареждане. Това е напълно нормално. След пълно зареждане, те постепенно се охлаждат.
- Времето за зареждане може да варира в зависимост от капацитета на батерията, нивото на зареждане, продължителността на използване на батерията и околната температура.
- Температура на работа на зарядното: 0°C to 40°C.
- Дължината и качеството на USB кабела влияят на скоростта на зареждане и работата.

- Изключвайте зарядното устройство от източника на електроенергия преди почистване и когато не го използвате.
- Почиствайте зарядното с влажна кърпа. Никога не поставяйте зарядното във вода.

Препоръчителни предпазни мерки и техническа информация, вижте на гърба на зарядното устройство.

### Запазете тези инструкции за бъдеща употреба.

#### ВНИМАНИЕ:

- Стенният контакт трябва да се намира в близост до устройството и да има лесен достъп до него.
- За употреба единствено в сухи помещения.
- Не оставяйте децата без наблюдение и не им позволявайте да играят с този продукт.
- Не излагайте устройството на мокри, влажни или прекалено прашни условия, тъй като може да се повреди.
- Ако устройството се повреди, го изхвърлете на подходящо за това място.
- Никога не използвайте повреден или дефектен USB кабел за зареждане. Това може да повреди както продукта, така и вашите устройства.
- Зареждайте безжично единствено устройства, които са Qi-съвместими.
- Максимална товарносимост на рафта: 3 кг.

### Обслужване на продукти

Не предприемайте самостоятелна поправка на този продукт. Ако отворите или премахнете части, има опасност да се изложите на опасно високо напрежение или други рискове.

### Информация за излагане на радиочестоти

Съгласно правилата за излагане на радиочестотно облъчване, при нормална работа крайният потребител не трябва да е по-близо от 20 см от устройството.

**Технически данни****Модел:** SYMFONISK рафт със зарядно устройство**Тип:** E2122**Входяща мощност:**

100-240V AC, 50/60Hz, max 2.5A

**Изходна мощност:****AC:** 100-240 V AC, 50/60Hz, 1.0A**USB-C:** 5.0V DC/3.0A 15.0W, 9.0V DC/2.0A 18.0W,  
12.0V DC/1.5A 18.0W, 15.0V DC/1.2A 18.0W**Qi:****Работна честота:** 110 - 148 kHz**Изходна мощност:** 0 dBμA /m at 10m**Употреба само в закрити пространства****Производител: IKEA of Sweden AB**

(търговски регистрационен номер: 556074-7551)

**Адрес: Box 702, SE-343 81 Älmhult, SWEDEN**

Символът Qi е запазена марка на Wireless Power Consortium



Символът със задраскан кош за боклук означава, че артикулът следва да се изхвърли отделно от битовите отпадъци. Артикулът трябва да бъде предаден за рециклиране в съответствие с местните правила за изхвърляне на отпадъци. Като отделяте обозначените артикули от битовите отпадъци, вие спомагате за намаляването на количествата отпадъци, предавани в сметища или за изгаряне, и свеждате до минимум потенциалните отрицателни въздействия върху човешкото здраве и околната среда. Моля, обърнете се към магазин ИКЕА за повече информация.

**Karakteristike punjača**

- Istovremeno puni 1 bežični i 1 uređaj priključen s USB-om.
- USB-C utičnica kompatibilna sa standardom Power Delivery 3.0 (brzo punjenje).
- Bežično puni uređaje s Qi certifikatom
- Certificirano prema specifikaciji Qi 1.2.4 BPP.
- Nadzor temperature i snage radi sigurnosti.
- LED indikator statusa za bežično punjenje.

**Upute za upotrebu**

- Uključiti kabel za napajanje u zidnu utičnicu.
- Za bežično punjenje postaviti uređaj koji se puni na vrh znaka plus (+) na punjaču. Uređaj mora biti postavljen izravno preko znaka plus (+) da bi funkcija punjenja radila optimalno.
- Ako se baterija potpuno isprazni, može proći nekoliko minuta prije nego što se počne puniti.
- Za USB punjenje umetnuti USB kabel u slobodni utor, a drugi kraj u uređaj koji se želi napuniti.
- Tijekom punjenja za uređaj koristiti samo preporučeni USB kabel i odmah zamijeniti neispravne kabele.

LED indikator bežičnog punjenja:

**Uključivanje:** LED svijetli 3 sekunde.

**Punjenje:** LED uključen.

**Punjenje dovršeno:** LED isključen.

**Pogreška:** LED treperi.

**Dobro za znati**

- Potpuno je normalno da se uređaji tijekom punjenja zagriju. Kad se uređaji potpuno napune, postupno će se ohladiti.
- Vrijeme punjenja ovisi o kapacitetu baterije uređaja, razini punjenja, starosti baterije i temperaturi u prostoriji.
- Radna temperatura punjača: od 0 °C do 40 °C.
- Duljina i kvaliteta USB kabla utječu na brzinu punjenja i učinkovitost.
- Isključiti punjač iz struje prije čišćenja i kad se ne koristi.
- Očistiti punjač vlažnom krpom. Nikad ne uranjati punjač u vodu.

Preporučene mjere predostrožnosti i tehničke informacije: vidjeti poleđinu punjača.

**Sačuvati ove upute za buduće potrebe.**

**UPOZORENJE**

- Zidna se utičnica mora nalaziti blizu opreme i mora biti lako dostupna.
- Koristiti samo na suhim mjestima.
- Djecu ne ostavljati bez nadzora kako se ne bi igrala s proizvodom.
- Uređaje ne izlagati mokrim, vlažnim i prašnjavim okružjima jer se mogu oštetiti.
- Ako je uređaj oštećen, treba se prestati koristiti.
- Ne koristiti oštećen ili neispravan USB kabel za punjenje zato što to može oštetiti proizvod i uređaje.
- Bežično puni samo Qi kompatibilne uređaje.
- Maksimalna nosivost police: 3 kg.

**Servisiranje proizvoda**

Ne pokušavati popravljati proizvod jer otvaranje ili micanje poklopca može izložiti visokom naponu ili drugim opasnostima.

**INFORMACIJE O RF ZRAČENJU**

Sukladno propisima o RF zračenju, korisnik treba stajati dalje od 20 cm od uređaja tijekom normalnog rada.

**Tehnički podaci**

**Model:** SYMFONISK polica za punjenje

**Vrsta:** E2122

**Ulazna snaga:** 100-240V AC, 50/60Hz, maks. 2.5A

**Izlazna snaga:**

**AC:** 100-240 V AC, 50/60Hz AC, 1.0A

**USB-C:** 5,0 V DC/3,0 A 15,0 W,  
9,0 V DC/2,0 A 18,0 W,  
12,0 V DC/1,5 A 18,0 W,  
15,0 V DC/1,2 A 18,0 W

**Qi:**

**Radna frekvencija:** 110 - 148 kHz

**Izlazna snaga:** 0 dBµA/m na 10m

**Samo u zatvorenom**

**Proizvođač:** IKEA of Sweden AB

(trgovački registarski broj: 556074-7551)

**Adresa:** Box 702, SE-343 81 Älmhult, ŠVEDSKA





„Qi“ simbol je žig Wireless Power Consortiuma.



Simbol prekrižene kante za otpad znači da se proizvod ne smije odlagati u komunalni otpad. Proizvod se mora predati na recikliranje u skladu s lokalnim propisima o zaštiti okoliša koji se odnose na odlaganje otpada. Odvajanjem označenog proizvoda od komunalnog otpada pomaže se smanjivanju količine otpada koji se odvozi u spalionice ili na odlagališta te smanjuje negativan utjecaj na zdravlje ljudi i okoliš. Za više informacija kontaktirati svoju robnu kuću IKEA.

**Χαρακτηριστικά φορτιστή**

- Φορτίζει 1 ασύρματη και 1 συνδεδεμένη με USB συσκευή ταυτόχρονα.
- Η πύλη USB-C είναι συμβατή με το τυπικό Power Delivery 3.0 (ταχεία φόρτιση)
- Φορτίζει ασύρματα συσκευές Qi-συμβατές.
- Πιστοποιημένη σύμφωνα με τις προδιαγραφές Qi 1.2.4 BPP.
- Οθόνη θερμοκρασίας και ισχύος για ασφάλεια.
- LED ένδειξη κατάστασης για ασύρματη φόρτιση.

**Οδηγίες χρήσεως**

- Βάλτε την άλλη άκρη του καλωδίου στην πρίζα.
- Για ασύρματη φόρτιση, τοποθετήστε τη συσκευή που θέλετε να φορτίσετε πάνω από το σύμβολο (+) στον φορτιστή. Η συσκευή πρέπει να τοποθετηθεί απευθείας πάνω στο σήμα (+) για να μπορεί να λειτουργήσει ιδανικά η φόρτιση.
- Αν η μπαταρία σας είναι τελείως αποφορτισμένη, ίσως χρειαστεί να περάσουν μερικά λεπτά μέχρι να αρχίσει να φορτίζει.
- Για φόρτιση μέσω USB, εισάγετε το βύσμα του καλωδίου USB στην ελεύθερη υποδοχή και την άλλη άκρη στη συσκευή που επιθυμείτε να φορτίσετε.
- Όταν φορτίζετε να χρησιμοποιείτε μόνο το καλώδιο USB που προτείνεται για τη συσκευή σας και να αλλάζετε τα ελαττωματικά καλώδια άμεσα με καινούρια.

LED ένδειξη ασύρματης φόρτισης:

**Ενεργοποίηση:** η ένδειξη LED ανάβει για 3 δευτερόλεπτα.

**Φόρτιση:** αναμμένη η ένδειξη LED.

**Ολοκλήρωση φόρτισης:** σβήνει η ένδειξη LED.

**Σφάλμα:** αναβοσβήνει η ένδειξη LED.

**Πρέπει να γνωρίζετε**

- Οι συσκευές μπορεί να ζεσταθούν κατά τη φόρτιση. Αυτό είναι απολύτως φυσιολογικό και σταδιακά θα κρυώσουν αφού είναι πλήρως φορτισμένες.
- Ο χρόνος φόρτισης μπορεί να διαφοροποιείται ανάλογα την χωρητικότητα της μπαταρίας της συσκευής, το επίπεδο της φόρτισης, την ηλικία της μπαταρίας και τη θερμοκρασία του περιβάλλοντος.
- Θερμοκρασία λειτουργίας φορτιστή: 0°C to 40°C.
- Το μήκος του καλωδίου USB και η ποιότητά του επηρεάζουν την ταχύτητα φόρτισης και την απόδοση.
- Αποσυνδέστε τον φορτιστή από την πηγή ενέργειας πριν τον καθαρίσετε και όταν δεν τον χρησιμοποιείτε.
- Για να καθαρίσετε τον φορτιστή, σκουπίστε με ένα υγρό πανί. Μη βυθίζετε τον φορτιστή σε νερό.

Για συνιστώμενα προληπτικά μέτρα και τεχνικά δεδομένα, ανατρέξτε στο πίσω μέρος του φορτιστή.

**Αποθηκεύστε τις οδηγίες για μελλοντική χρήση.****Προειδοποίηση:**

- Η πρίζα του τοίχου πρέπει να είναι κοντά στον εξοπλισμό και να έχει εύκολη πρόσβαση.
- Χρησιμοποιήστε μόνο σε ξηρές τοποθεσίες.
- Πρέπει να επιβλέπεται τα παιδιά για να βεβαιωθείτε ότι δεν παίζουν με το προϊόν.
- Μην εκθέτετε τη συσκευή σε περιβάλλον με υγρασία ή με υπερβολική σκόνη, καθώς αυτό μπορεί να της προκαλέσει βλάβη.
- Αν η συσκευή είναι χαλασμένη πρέπει να καταστρέφεται.
- Μη χρησιμοποιείτε χαλασμένο ή ελαττωματικό καλώδιο USB για τη φόρτιση, καθώς μπορεί να βλάψει το προϊόν και να καταστρέψει τη συσκευή σας.
- Φορτίζετε ασύρματα μόνο συσκευές που είναι Qi-συμβατές.
- Μέγιστο βάρος φορτίου στο ράφι: 3 kg.

**Επισκευή προϊόντος**

Μην επιχειρήσετε να επισκευάσετε το προϊόν μόνοι σας. Αν ανοίξετε ή αφαιρέσετε μέρη, μπορεί να εκθέσετε τον εαυτό σας σε επικίνδυνη τάση ή άλλους κινδύνους.

**ΠΛΗΡΟΦΟΡΙΕΣ ΓΙΑ ΤΗΝ ΕΚΘΕΣΗ RF**

Σύμφωνα με τους κανονισμούς για την έκθεση σε πεδία Ραδιοσυχνότητας (RF), υπό κανονικές συνθήκες λειτουργίας ο τελικός χρήστης θα πρέπει να αποφεύγει να είναι πιο κοντά από 20 cm από τη συσκευή.

**Τεχνικά δεδομένα**

**Μοντέλο:** SYMFONISK ράφι φόρτισης

**Τύπος:** E2122

**Είσοδος:** 100-240V AC, 50/60Hz, max 2.5A

**Έξοδος:**

**AC:** 100–240 V AC 50/60 Hz, 1.0A

**USB-C:** 5.0V DC/3.0A 15.0W, 9.0V DC/2.0A 18.0W, 12.0V DC/1.5A 18.0W, 15.0V DC/1.2A 18.0W

**Qi:**

**Συχνότητα λειτουργίας:** 110 - 148 kHz

**Ισχύς εξόδου:** 0 dBμA /m at 10m

**Εσωτερική χρήση μόνο**

**Κατασκευαστής: IKEA of Sweden AB**

(αριθμός εμπορικού μητρώου: 556074-7551)

**Διεύθυνση: Box 702, SE-343 81 Älmhult, SWEDEN**



Το σύμβολο 'Qi' είναι ένα εμπορικό σήμα της Wireless Power Consortium.



Το σύμβολο με το διαγραμμένο τροχήλατο κάδο υποδεικνύει ότι το προϊόν χρειάζεται ειδική διαχείριση απόρριψης αποβλήτων. Το προϊόν πρέπει να ανακυκλωθεί σύμφωνα με τους τοπικούς περιβαλλοντικούς κανονισμούς. Διαχωρίζοντας ένα προϊόν με αυτό το σύμβολο, συμβάλλετε στη μείωση του όγκου των αποβλήτων που στέλνονται στα αποτεφρωτήρια ή στους χώρους υγειονομικής ταφής και μειώνετε τις αρνητικές συνέπειες στην υγεία και το περιβάλλον. Για περισσότερες πληροφορίες, απευθυνθείτε σε ένα κατάστημα IKEA.

### Характеристики зарядного устройства

- Позволяет заряжать одновременно 1 устройство беспроводным способом и 1 устройство через USB-порт.
- Разъем USB-C отвечает требованиям подачи энергии стандарта 3.0 (быстрая зарядка).
- Обеспечивает беспроводную зарядку устройств, сертифицированных по стандарту Qi.
- Соответствует стандарту Qi 1.2.4 BPP.
- Контроль температуры и потребляемая мощность в целях безопасности.
- Светодиодный индикатор статуса беспроводной зарядки.

### Инструкции по использованию

- Включите шнур питания в стенную розетку.
- Для беспроводной зарядки поместите заряжаемое устройство на значок «плюс» (+) на зарядном устройстве. Для успешного процесса зарядки разместите заряжаемое устройство непосредственно над значком «плюс» (+).
- Если батарея полностью разряжена, для начала зарядки может потребоваться несколько минут.
- Для зарядки от USB-порта вставьте один конец USB-шнура в свободный разъем, а другой конец — в соответствующий разъем заряжаемого устройства.
- Для зарядки используйте только USB-шнур, рекомендованный для заряжаемого устройства, поврежденные шнуры необходимо немедленно заменить.

Светодиодный индикатор беспроводной зарядки:

**Включение питания:** светодиодные индикаторы загораются на 3 секунды.

**Процесс зарядки:** светодиодный индикатор горит.

**Зарядка завершена:** светодиодный индикатор выключается.

**Ошибка:** светодиодный индикатор мигает.

### Полезная информация

- В процессе зарядки устройства могут нагреваться. Это нормально. По окончании зарядки они постепенно остынут до нормальной температуры.
- Время зарядки может варьироваться в зависимости от емкости батареи, уровня заряда, срока службы батареи и температуры окружающей среды.
- Рабочая температура зарядного устройства: от 0 °C до 40 °C.

- Длина и качество USB-шнура влияют на скорость и эффективность зарядки.
- Перед обслуживанием, а также на периоды неиспользования отключайте устройство от сети.
- Протирайте устройство влажной тканью. Ни в коем случае не погружайте устройство в воду.

Рекомендуемые меры предосторожности и техническую информацию см. на обороте зарядного устройства.

### Сохраните эти инструкции для справок в дальнейшем.

### ВНИМАНИЕ:

- Важно, чтобы устройство располагалось около стенной розетки, к которой обеспечен легкий доступ.
- Используйте только в сухих помещениях.
- Дети должны быть под присмотром, чтобы исключить возможность использования устройства для игры.
- Не используйте во влажных и запыленных помещениях, т. к. это может привести к повреждению устройств.
- Если устройство повреждено, его необходимо утилизировать.
- Никогда не используйте для зарядки поврежденный или неисправный USB-шнур, так как это может стать причиной повреждения устройств.
- Используйте только для беспроводной зарядки Qi-совместимых устройств.
- Максимальная нагрузка на полку: 3 кг

### Обслуживание устройства

Не пытайтесь самостоятельно ремонтировать данное устройство, так как его вскрытие или извлечение деталей может привести к поражению электрическим током и другим опасным последствиям.

### ИНФОРМАЦИЯ ПО РАДИОЧАСТОТНОМУ ИЗЛУЧЕНИЮ

В соответствии с регламентом по радиочастотному излучению при нормальной эксплуатации конечный пользователь должен находиться на расстоянии мин. 20 см от устройства.

**Технические характеристики**

**Наименование:** SYMFONISK/СИМФОНИСК  
полка с зарядным устройством

**Модель:** E2122

**Вход:**  
переменный ток 100–240 В, 50/60 Гц, макс 2.5 А

**Выход:**  
**переменный ток:** 100–240 В, 50/60 Гц, 1.0А

**Порт USB-C:** постоянный ток 5,0 В/3,0 А 15,0 Вт;  
постоянный ток 9,0 В/2,0 А 18,0 Вт;  
постоянный ток 12,0 В/1,5 А 18,0 Вт,  
постоянный ток 15,0 В/1,2 А 18,0 Вт

**Стандарт Qi:**

**Рабочая частота:** 110–148 кГц

**Выходная мощность:** 0 дБмкА/м для 10 м

**Для использования только в помещении**

**Производитель:** ИКЕА оф Свиден АБ  
(регистрационный № в торговом реестре: 556074-7551)

**Адрес:** а/я 702, 343 81, Эльмхульт, Швеция



Символ "Qi" является торговой маркой Консорциума беспроводной электромагнитной энергии (Wireless Power Consortium).



Значок с изображением перечеркнутого мусорного контейнера на колесиках обозначает необходимость утилизировать данное изделие отдельно от бытового мусора. Изделие необходимо сдавать на переработку в соответствии с нормативами местного законодательства. Правильная утилизация обеспечивает сокращение количества мусора, направляемого на мусоросжигательные предприятия и свалки, и снижает потенциальное негативное влияние на здоровье человека и окружающую среду. Более подробная информация – в магазине ИКЕА.

**Характеристики зарядного пристрою**

- Одночасно заряджає 1 пристрій бездротово і 1 пристрій через USB-порт.
- Порт USB-C, сумісний із Стандартом живлення 3.0 (Power Delivery 3.0) (швидке заряджання).
- Безконтактно заряджає пристрої, що відповідають стандарту Qi.
- Сумісний із специфікацією Qi 1.2.4BPP.
- Контроль температури та потужності задля безпеки.
- Світлодіодний індикатор бездротового заряджання.

**Інструкції з використання**

- Ввімкніть кабель живлення у розетку.
- Щоб зарядити пристрій бездротово, покладіть пристрій на знак плюс (+), що на зарядному пристрої. Для оптимального заряджання пристрій слід покласти безпосередньо на знак плюс (+).
- Якщо батарея повністю розряджена, потрібно декілька хвилин, перш ніж вона почне заряджатися.
- Для заряджання через USB вставте кабель USB у вільний порт, а інший кінець під'єднайте до пристрою, який необхідно зарядити.
- Для заряджання використовуйте лише кабель USB, рекомендований для вашого пристрою, та обов'язково замініть несправні кабелі.

Світлодіодний індикатор бездротового заряджання:

**Увімкнено:** світлодіод засвітиться на 3 секунди.

**Заряджання:** світлодіод горить.

**Заряджання завершено:** світлодіод не горить.

**Помилка:** світлодіод блимає.

**Корисна інформація**

- Під час заряджання пристрої можуть нагріватися. Це цілком нормально. Коли пристрій повністю зарядиться, його температура поступово знизиться.
- Час заряджання може змінюватися залежно від ємності акумуляторної батареї пристрою, рівня її заряду та тривалості використання, а також навколишньої температури.
- Температура для роботи зарядного пристрою: від 0°C до 40°C.
- Швидкість та інші характеристики заряджання залежать від довжини кабелю USB та його якості.
- Від'єднайте зарядний пристрій від розетки, якщо його необхідно почистити або якщо він не використовується.

- Для очищення зарядного пристрою використовуйте вологу ганчірку. Не допускайте занурення зарядного пристрою у воду.

Рекомендації з техніки безпеки та технічні характеристики див. на задній частині зарядного пристрою.

**Збережіть цю інструкцію для подальшого використання.****ЗАСТЕРЕЖЕННЯ:**

- Розетка має розташовуватися біля обладнання та бути легкодоступною.
- Використовуйте лише в сухих місцях.
- Наглядайте за дітьми, щоб вони не гралися з виробом.
- Не залишайте виріб у вологому, мокрому або запиленому приміщенні, це може його пошкодити.
- Якщо пристрій пошкоджено, його необхідно утилізувати.
- Не використовуйте для заряджання пошкоджений або несправний кабель USB. Це може призвести до пошкодження виробу та ваших пристроїв.
- Заряджайте бездротово лише пристрої, що відповідають стандарту Qi.
- Максимальне навантаження на полицю: 3 кг.

**Обслуговування виробу**

Не намагайтесь полагодити цей виріб самостійно. Відкривання або зняття деталей може викликати ризик удару електричним струмом або наразити вас на іншу небезпеку.

**ІНФОРМАЦІЯ ЩОДО РЧ ВИПРОМІНЮВАННЯ**

Згідно з вимогами нормативних документів щодо дії радіочастотного випромінювання, за нормальних умов експлуатації кінцевого користувач не повинен наблизитися до приладу ближче, ніж 20 см.

**Технічні характеристики**

**Модель:** SYMFONISK СИМФОНІСК  
зарядна полиця

**Тип:** E2122

**Живлення:**

100-240 В змін. струму, 50/60 Гц, макс 2.5 А

**Вихідний струм:**

**Змінний струм:** 100-240 В змін. струму, 50/60  
Гц, 1.0 А

**USB-C:** 5,0 В пост. струму/3,0 А 15,0 Вт,  
9,0 В пост. струму/2,0 А 18,0 Вт,  
12,0 В пост. струму/1,5 А 18,0 Вт,  
15,0 В пост. струму/1,2 А 18,0 Вт

**Qi:**

**Робоча частота:** 110 - 148 кГц

**Вихідна потужність:** 0 дБмкА/м на 10 м

**Лише для використання у приміщенні**

**Виробник:** IKEA of Sweden AB

(комерційний реєстраційний номер: 556074-7551)

**Адреса:**

**А/с 702, SE-343 81 м. Ельмхульт, ШВЕЦІЯ**



Символ «Qi» означає торгову марку Консорціуму бездротової електромагнітної енергії



Малюнок із закресленим контейнером для сміття на колесах означає, що виріб необхідно викидати окремо від побутових відходів. Виріб необхідно здати на переробку відповідно до місцевих положень щодо утилізації відходів. Відокремлюючи позначений виріб від побутових відходів, ви допоможете зменшити об'єм відходів, які відправляються на сміттєспалювальні станції або звалища та допоможете зменшити потенційний негативний вплив на здоров'я людини та навколишнє середовище. За детальною інформацією зверніться до магазину IKEA.

**Karakteristike punjača**

- Istovremeno puni 1 bežični i 1 uređaj povezan USB ulazom.
- USB-C utičnica kompatibilna sa standardom Power Delivery 3.0 (brzo punjenje).
- Bežično puni uređaje s Qi sertifikatom.
- Kompatibilno sa specifikacijom Qi 1.2.4BPP.
- Praćenje temperature i napona radi bezbednosti.
- LED indikator statusa za bežično punjenje.

**Uputstvo za upotrebu**

- Uključi kabl punjača u zidnu utičnicu.
- Za bežično punjenje, postavi uređaj koji treba da se puni na znak plus (+) na punjaču. Uređaj mora biti postavljen tačno preko znaka plus (+) kako bi punjenje optimalno funkcionisalo.
- Ako je baterija sasvim prazna, trebaće nekoliko minuta pre nego što počne punjenje.
- Za USB punjenje, ubaci USB kabl u slobodni ulaz, a drugi kraj u uređaj koji želiš da napuniš.
- Tokom punjenja za uređaj koristi samo preporučeni USB kabl i odmah zameni neispravne kablove.

LED indikator bežičnog punjenja:

**Uključeno:** LED svetli 3 sekunde.

**Punjenje:** LED svetli.

**Završeno punjenje:** LED ugašen.

**Greška:** LED treperi.

**Korisne informacije**

- Uređaji se mogu zagreјati tokom punjenja, što je potpuno normalno i postepeno će se ohladiti nakon što je punjenje završeno.
- Vreme punjenja zavisi od kapaciteta baterije u uređaju, nivoa punjenja, starosti baterije i okolne temperature.
- Punjač radi na temperaturi: 0°C do 40°C.
- Dužina i kvalitet USB kabla utiču na brzinu punjenja i učinkovitost.
- Punjač isključuje iz struje pre čišćenja i kad ga ne koristiš.
- Punjač sme da se obriše vlažnom krpom. Nikad ne potapaj punjač u vodu.

Preporučene mere opreza i tehnički podaci:

Pogledaj zadnju stranu punjača.

**Sačuvaj uputstva za ubuduće.**

**UPOZORENJE:**

- Zidna utičnica mora biti u blizini opreme i mora biti lako pristupačna.
- Upotrebljavaj isključivo na suvim mestima.
- Treba paziti da se deca ne igraju proizvodom.
- Ne izlaži proizvod mokrom, vlažnom i prašnjavom okruženju jer se jedinica za napajanje može oštetiti.
- Ako je proizvod oštećen, trebalo bi ga baciti.
- Ne koristi oštećen ili neispravan USB kabl za punjenje jer to može oštetiti proizvod i tvoje uređaje.
- Bežično puni samo Qi kompatibilne uređaje.
- Maksimalna nosivost police: 3 kg.

**Servisiranje proizvoda**

Ne pokušavaj da samostalno popraviš ovaj proizvod jer se otvaranjem i skidanjem delova možeš izložiti visokom naponu i drugim opasnostima.

**INFORMACIJE O RF ZRAČENJU**

U skladu s propisima o RF zračenju, pri uobičajenom radu krajnji korisnik kloniće se da bude na bliže od 20 cm od uređaja.

**Tehnički podaci**

**Model:** SYMFONISK polica za punjenje

**Vrsta:** E2122

**Ulaz:** 100-240V AC, 50/60Hz, maks. 2.5A

**Izlaz:**

**AC:** 100-240 V AC, 50/60Hz, 1.0A

**USB-C:** 5.0V DC/3.0A 15.0W, 9.0V DC/2.0A 18.0W, 12.0V DC/1.5A 18.0W, 15.0V DC/1.2A 18.0W

**Qi:**

**Radna frekvencija:** 110 - 148 kHz

**Izlazna snaga:** 0 dBμA/m na 10m

**Samo za upotrebu u zatvorenom**

**Proizvođač:** IKEA of Sweden AB

(matični broj: 556074-7551)

**Adresa:** Box 702, SE-343 81 Älmhult, ŠVEDSKA





Oznaka „Qi“ je zaštitni znak Wireless Power Consortiuma



Simbol precrtana kanta na točkovima upućuje da dati proizvod treba odložiti odvojeno od ostalog otpada u domaćinstvu. Proizvod treba predati na reciklažu u skladu s važećim propisima za odlaganje otpada i zaštitu životne sredine. Odvajanjem označenog proizvoda od otpada iz domaćinstva pomažeš da se smanji obim otpada koji se izručuje na spaljivanje i deponiju, a time ćeš umanjiti neželjeni učinak na ljudsko zdravlje i životnu sredinu. Radi bližih obaveštenja, molimo obrati se robnoj kući IKEA.

**Lastnosti polnilnika**

- Omogoča istočasno polnjenje 1 brezžične in 1 USB-naprave.
- Vrata USB-C so združljiva s standardom USB 3.0.
- Brezžično polni naprave, ki omogočajo Qi polnjenje.
- Skladen s specifikacijo Qi v 1.2.4 BPP.
- Temperaturni in tokovni senzor za varno uporabo.
- LED kontrolna lučka za brezžično polnjenje.

**Navodila za uporabo**

- Prikluči napajalni kabel v stensko vtičnico.
- Za brezžično polnjenje položi napravo, ki jo želiš napolniti, na znak plus (+) na polnilniku. Za optimalno polnjenje mora biti naprava položena neposredno na plus (+) znaku.
- Če je baterija povsem izpraznjena, lahko traja nekaj minut, preden se začne polniti.
- Za polnjenje prek USB-vrat vstavi USB-kabel v prosto režo in drugi konec v napravo, ki jo želiš napolniti.
- Za polnjenje uporabljaj USB-kabel, ki je primeren za tvojo napravo. Če se kabel poškoduje, ga takoj zamenjaj.

LED kontrolna lučka:

**Naprava vključena:** lučka se prižge za 3 sekunde.

**Polnjenje:** lučka sveti.

**Polnjenje končano:** lučka ugasnjena.

**Napaka:** lučka utripa.

**Dobro je vedeti**

- Med polnjenjem se lahko naprave segrejejo. To je povsem normalno; ko bodo napolnjene, se bodo ohladile.
- Čas polnjenja je odvisen od zmogljivosti, izpraznjenosti in starosti baterije v napravi, ki se polni, ter temperature okolja.
- Temperatura med polnjenjem: od 0 do 40 °C.
- Dolžina in kakovost USB-kabla vplivata na hitrost polnjenja in delovanje.
- Ko polnilnik ni v uporabi ali ga želiš očistiti, ga izključi iz električnega napajanja.
- Polnilnik očisti z vlažno krpo. Nikoli ga ne potaplja v vodo.

Priporočljivi previdnostni ukrepi in tehnični podatki so navedeni na zadnji strani polnilnika.

**Shrani ta navodila za kasnejšo uporabo.**

**OPOZORILO:**

- Stenska vtičnica mora biti v bližini opreme in zlahka dostopna.
- Uporabljal le v suhih prostorih.
- Otroke je treba nadzorovati in poskrbeti, da se ne igrajo z izdelkom.
- Naprav ne uporabljaj v mokrem, vlažnem ali zelo prašnem okolju, ker se lahko pri tem poškodujejo.
- Če se naprava poškoduje, jo zavrzi.
- Za polnjenje nikoli ne uporabljaj USB-kabla, ki je poškodovan ali ne deluje pravilno, saj to lahko poškoduje izdelek in tvoje naprave.
- Brezžično polni le naprave, ki so skladne s standardom Qi.
- Največja obremenitev police: 3 kg.

**Popravilo izdelka**

Izdelka nikoli ne popravljaj sam/-a, saj se lahko z odpiranjem ali odstranjevanjem delov naprave izpostaviš visoki napetosti ali drugim nevarnostim.

**INFORMACIJE O IZPOSTAVLJENOSTI RF**

Skladno s predpisi o izpostavljenosti radijskim frekvencam, se uporabnik pri normalnem delovanju ne bo zadrževal manj kot 20 cm od naprave.

**Tehnični podatki**

**Model:** SYMFONISK polnilna polica

**Tip:** E2122

**Vhodna napetost:**

100–240 V AC, 50/60 Hz, najv. 2.5 A

**Izhodna napetost:**

**AC:** 100–240 V AC, 50/60 Hz, 1,0 A

**USB-C:** 5,0 V DC/3,0 A 15,0 W,

9,0 V DC/2,0 A 18,0 W,

12,0 V DC/1,5 A 18,0 W,

15,0 V DC/1,2 A 18,0 W

**Qi:**

**Delovna frekvenca:** 110–148 kHz

**Izhodna moč:** 0 dBμA/m na 10 m

**Primerno le za uporabo v zaprtih prostorih.**

**Proizvajalec:** IKEA of Sweden AB

(registrska številka podjetja: 556074-7551)

**Naslov:** Box 702, SE-343 81 Älmhult, ŠVEDSKA



Simbol 'Qi' je blagovna znamka Wireless Power Consortium.



Znak s prečrtanim izvlečnim zabojnikom pomeni, da izdelek ne spada med običajne gospodinjne odpadke. Izdelek je treba zavreči oziroma reciklirati v skladu z lokalnimi okoljevarstvenimi predpisi. Z ločevanjem odpadkov se zmanjša količina odpadkov v sežigalnicah in na smetiščih in s tem morebiten negativen vpliv na človekovo zdravje in okolje. Dodatne informacije so na voljo v najbližji trgovini IKEA.

**Şarj cihazı özellikleri**

- 1 adet kablosuz ve 1 adet USB bağlantılı cihazı aynı anda şarj eder.
- Power Delivery 3.0 standardıyla uyumlu USB-C çıkışı (hızlı şarj).
- Qi sertifikalı cihazları kablosuz olarak şarj eder.
- Qi 1.2.4 BPP spesifikasyonuna göre sertifikalandırılmıştır.
- Güvenlik için sıcaklık ve güç monitörü.
- Kablosuz şarj için LED durum göstergesi.

**Kullanım için talimatlar**

- Güç kablosunu duvardaki prize takın.
- Kablosuz şarj için, şarj edilecek cihazı şarj cihazının üzerindeki artı (+) işaretinin üzerine yerleştirin. Şarj fonksiyonunun en iyi şekilde çalışması için cihaz doğrudan artı işaretinin (+) üzerine yerleştirilmelidir.
- Piliniz tamamen boşalmışsa, şarj olmaya başlaması birkaç dakika sürebilir.
- USB şarjı için USB kablosunu boş yuvaya ve diğer ucunu şarj etmek istediğiniz cihaza takın.
- Şarj ederken, cihazınız için yalnızca önerilen bir USB kablosu kullanın ve arızalı kabloları hemen değiştirin.

Kablosuz şarj LED göstergesi:

**Güç açık:** LED 3 saniye yanar.

**Şarj oluyor:** LED açık.

**Şarj tamamlandı:** LED kapalı.

**Hata:** LED yanıp sönüyor.

**Bilmekte fayda var**

- Cihazlar şarj sırasında ısınabilir. Bu tamamen normaldir ve tamamen şarj olduktan sonra yavaş yavaş tekrar soğurlar.
- Şarj süresi, cihazın pil kapasitesine, şarj düzeyine, pilin yaşına ve çevredeki sıcaklığa göre değişiklik gösterebilir.
- Şarj cihazı çalışma sıcaklığı: 0°C ila 40°C.
- USB kablosunun uzunluğu ve kalitesi, şarj etme hızını ve performansını etkiler.
- Temizlemeden önce ve kullanımda değilken şarj cihazını güç kaynağından çıkarın.
- Şarj cihazını temizlemek için nemli bir bezle silin. Şarj cihazını asla suya batırmayın.

Önerilen önlem önlemleri ve teknik veriler, şarj cihazının arkasına bakın.

**Bu talimatları ileride kullanmak üzere saklayın.**

**UYARI:**

- Duvar prizi, ekipmanın yakınında bulunmalı ve kolayca erişilebilir olmalıdır.
- Sadece kuru yerlerde kullanın.
- Ürünle oynamadıklarından emin olmak için çocuklar gözetim altında tutulmalıdır.
- Cihazlara zarar verebileceğinden cihazları ıslak, nemli veya aşırı tozlu ortamlara maruz bırakmayın.
- Cihaz hasar görmüşse imha edilmelidir.
- Ürüne ve aygıtlarınıza zarar verebileceğinden, şarj için asla hasarlı veya hatalı bir USB kablosu kullanmayın.
- Yalnızca Qi sertifikalı cihazları kablosuz olarak şarj edin.
- Raftaki maksimum yük: 3 kg

**Ürün servisi**

Bu ürünü kendiniz onarmaya çalışmayın.

Parçaları açar veya çıkarırsanız, kendinizi tehlikeli voltaj noktalarına veya diğer risklere maruz bırakabilirsiniz.

**RF MARUZ KALMA HAKKINDA BİLGİ**

Radyo frekansa (RF) maruz kalma yönetmeliklerine göre kullanıcı, normal kullanım koşulları altında, cihaza 20 cm mesafeden daha yakın olmaktan kaçınılmalıdır.

**Teknik veri**

**Model:** SYMFONISK şarj rafı

**Tür:** E2122

**Giriş:** 100-240V AC, 50/60Hz, maks 2.5A

**Çıktı:**

**AC:** 100-240 V AC, 50/60Hz, 1.0A

**USB-C:** 5.0V DC/3.0A 15,0W, 9.0V DC/2.0A 18,0W, 12,0V DC/1.5A 18,0W, 15,0V DC/1.2A 18,0W

**Qi:**

**Çalışma frekansı:** 110 - 148 kHz

**Çıkış gücü:** 0 dBµA /m, 10m'de

**Sadece iç mekan kullanımı içindir****Üretici: IKEA İsveç AB**

(ticari kayıt numarası: 556074-7551)

**Adres: Box 702, SE-343 81 Älmhult, İSVEÇ**



'Qi' sembolü Kablosuz Güç Konsorsiyumu ticari markasıdır.



Üzerinde çarpı işareti bulunan tekerlekli çöp kutusu sembolü, o ürünün ev atıklarından ayrı olarak çöpe atılması gerektiğini belirtir. Ürün, çöpe atılması gerektiğinde geri dönüşüm için yerel çevre düzenlemesi kurallarına uygun olarak çöpe veya toplama noktalarına bırakılmalıdır. Bu sembole sahip ürünlerin doğru bir şekilde çöpe atılması, yakma veya depolanma için gönderilen atık miktarının azalmasına ve insan sağlığı ve çevre üzerindeki olası olumsuz etkilerini en aza indirmeye yardımcı olacaktır. Daha fazla bilgi için, IKEA mağazası ile irtibata geçiniz.



رمز 'Q' هو علامة تجارية للمجموعة التي تدعم الشحن اللاسلكي.



الرمز الذي يُظهر حاوية نفايات مشطوبة يشير إلى أنه يجب التخلص من المنتج بشكل منفصل عن النفايات المنزلية. ينبغي تسليم هذا المنتج لإعادة تدويره وفقاً للأنظمة البيئية المحلية للتخلص من النفايات. من خلال قيامك بفصل منتج يحمل هذه العلامة من النفايات المنزلية، فسوف تساعد على تقليل حجم النفايات التي ترسل إلى المحارق أو تدفن في الأرض وبالتالي تقللي من أي تأثير سلبي محتمل على صحة الإنسان والبيئة. لمزيد من المعلومات، يرجى الاتصال على معرض ايكيا.

### خصائص الشاحن

- يشحن جهازين في وقت واحد، جهاز بشحن لاسلكي وجهاز عبر USB.
- منفذ USB-C متوافق مع معيار Power Delivery 3.0 (الشحن السريع).
- يشحن لاسلكياً الأجهزة المتوافقة مع الشحن السريع.
- معتمد وفقاً للمواصفات Qi 1.2.4.
- مراقبة لدرجة الحرارة والطاقة من أجل السلامة.
- مؤشر LED لعرص حالة الشحن اللاسلكي.

### تعليمات الاستخدام

- قم بتوصيل سلك الطاقة بمقبس الحائط.
- للشحن اللاسلكي، ضع الجهاز الذي تريد شحنه فوق علامة (+) على الشاحن. يجب وضع الجهاز مباشرة فوق علامة (+) على الشاحن لكي تعمل وظيفة الشحن بشكل مثالي.
- إذا كانت البطارية فارغة تماماً، فقد يستغرق الأمر بضع دقائق قبل أن تبدأ عملية الشحن.
- للشحن عبر USB، أدخل طرف سلك USB في فتحة مصدر الطاقة والطرف الآخر في الجهاز الذي تريد شحنه.
- عند الشحن، استخدم فقط سلك USB الموصى به لجهازك واستبدل الأسلاك التالفة على الفور.

مؤشر LED لحالة الشحن اللاسلكي.

**الطاقة مغلقة:** لمبة LED تضيء لمدة 3 ثوان.

**جارى الشحن:** لمبة LED مضاءة.

**تم الشحن:** لمبة LED مطفأة.

**يوجد خطأ:** لمبة LED تصدر وميضاً.

### من المفيد معرفته

- قد تصبح الأجهزة ساخنة أثناء الشحن. وهذا أمر طبيعي تماماً حيث أنها سوف تبرد تدريجياً مرة أخرى بعد انتهاء الشحن.
- قد تختلف مدة الشحن وفقاً لسعة بطارية الجهاز، مستوى الشحن، عمر البطارية ودرجة حرارة المنطقة المحيطة.
- درجة حرارة تشغيل الشاحن: 0° إلى 40° مئوية.
- يؤثر طول سلك USB وجودته على سرعة الشحن وأدائه.
- أفضل الشاحن من مصدر الطاقة قبل التنظيف وعندما لا يكون قيد الاستخدام.
- لتنظيف الشاحن، امسحه بقطعة قماش رطبة. لا تقم أبداً بغمر الشاحن في الماء.

التدابير الاحترازية الموصى بها والبيانات الفنية. أنظر الجزء الخلفي من الشاحن.

يرجى حفظ هذه التعليمات لاستخدامها في المستقبل.

### تحذير:

- يجب أن يكون مقبس الحائط موجوداً بالقرب من الجهاز مع امكانية الوصول إليه بسهولة.
- استخدم الجهاز في أماكن جافة فقط.
- يجب مراقبة الأطفال للتأكد من أنهم لا يعثون بالجهاز.
- ينبغي عدم تعريض الأجهزة للرطوبة أو البلى أو الغبار بشكل مفرط، لأن ذلك قد يتسبب بتلفها.
- في حالة تلف الجهاز يجب التخلص منه فوراً.
- لا تستخدم أبداً سلك USB تالف للشحن، لأن ذلك يمكن أن يؤدي إلى تلف الجهاز وإلحاق الضرر به.
- فقط للأجهزة المتوافقة مع الشحن اللاسلكي السريع.
- الحمولة القصوى على الرق: 3 كجم

### صيانة المنتج

لا تحاول إصلاح هذا المنتج بنفسك، لأن فتح أو إزالة الأجزاء قد يعرضك إلى نقاط كهرباء خطيرة أو مخاطر أخرى.

### معلومات عن التعرض للموجات اللاسلكية

وفقاً للوائح التعرض للموجات اللاسلكية، في عمليات التشغيل العادية ينبغي للمستخدم النهائي الإمتناع عن الإقتراب من الجهاز أقل من 20 سم.

### البيانات الفنية

**الموديل:** رف شحن SYMFONISK

**النوع:** E2122

**الدخل:**

100-240 فولط تيار متردد، 50/60 هرتز ، أقصى 2.5 أمبير

### الخرج:

**تيار متردد:** 100-240 فولط تيار متردد، 50/60 هرتز، 1.0 أمبير

**USB-C:** 5.0V DC / 3.0A 15.0W

9.0V DC / 2.0A 18.0W

12.0V DC / 1.5A 18.0W

15.0V DC / 1.2A 18.0W

### الشحن السريع:

**تردد التشغيل:** 110 - 148 كيلوهرتز

**طاقة الخرج:** 0 ديسيبل أمبير / م عند 10 م

### لاستخدام في الأماكن المغلقة فقط

**المُصنع:** IKEA of Sweden AB

(رقم السجل التجاري: 7551-556074)

**العنوان:** Box 702, SE-343 81 Älmhult, SWEDEN

