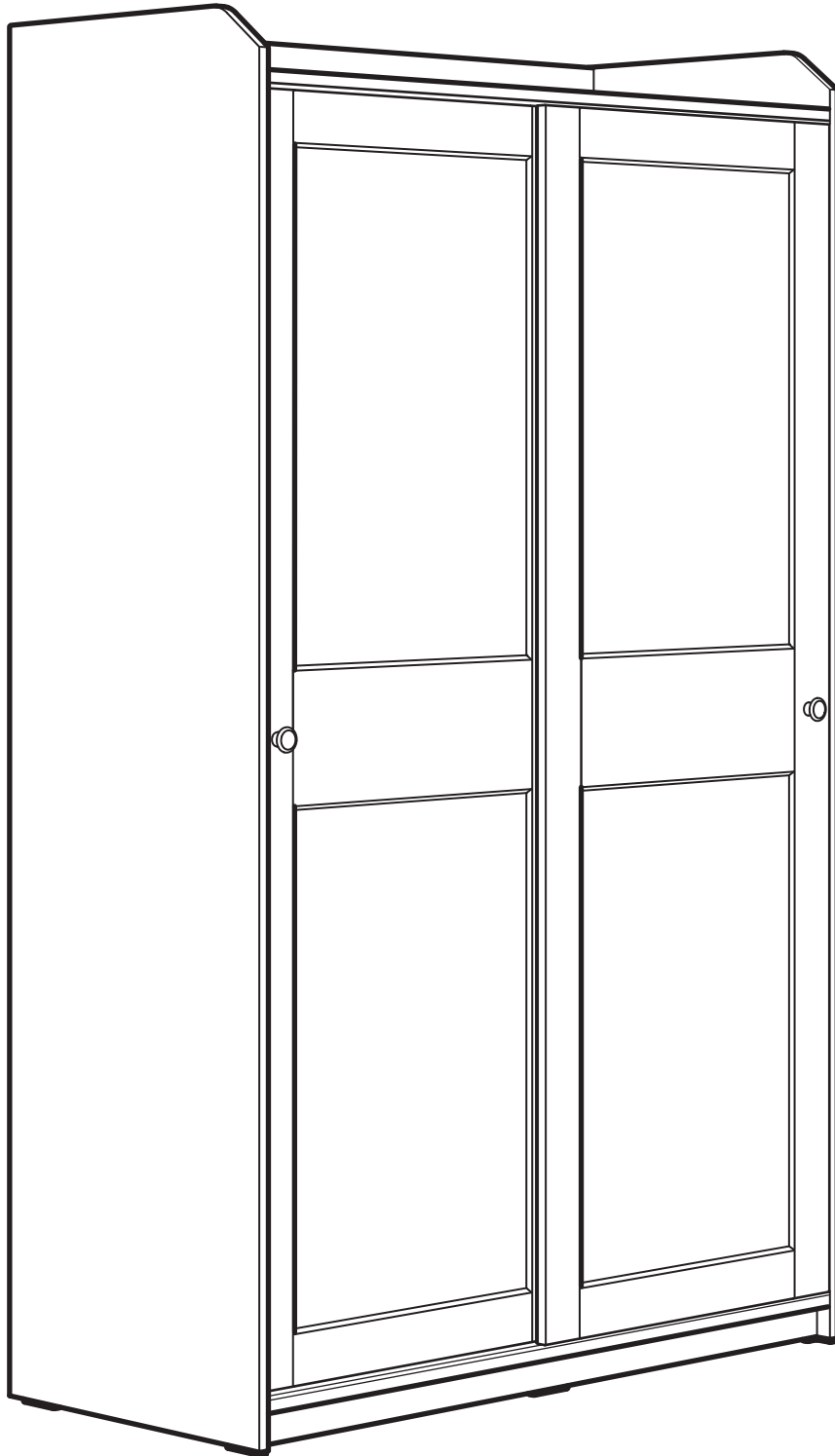


HAUGA



Design and Quality
IKEA of Sweden



English

WARNING

Serious or fatal crushing injuries can occur from furniture tip-over.

ALWAYS secure this furniture to the wall using tip-over restraints.

To further reduce the risk of serious injury and death from tip-overs:

- Place heaviest items in the lower drawer.
- Do not set TVs or other heavy objects on top of this product.
- Never let children climb or hang on drawers, doors, or shelves.

Deutsch

ACHTUNG

Umfallende Möbelstücke können lebensgefährlich sein.

Um diesem Risiko zu entgehen, muss das Möbel **UNBEDINGT** mit dem beige packten Kippschutz an der Wand befestigt werden.

Um das Risiko schwerer oder gar tödlicher Verletzungen durch umkippende Möbelstück weiter zu mindern, bitte Folgendes beachten:

- schwere Gegenstände immer in Bodennähe aufbewahren.
- Fernsehgeräte oder andere schwere Geräte niemals auf das Produkt stellen.
- Kindern niemals erlauben, auf Schubladen, Türen und Regale zu klettern oder sich daran zu hängen.

Français

ATTENTION

Risque de blessures graves ou mortelles en cas de basculement du meuble.

TOUJOURS fixer ce meuble au mur à l'aide des fixations antibasculement.

Pour encore réduire les risques de blessures graves ou mortelles dus au basculement du meuble :

- Placer les objets les plus lourds dans le tiroir du bas.
- Ne jamais laisser les enfants grimper ou s'accrocher aux tiroirs, portes ou tablettes.

Nederlands

WAARSCHUWING

Opbergmeubels die omvallen kunnen ernstig of levensbedreigend letsel veroorzaken.

Om dat te voorkomen dient het meubel **ALTIJD** met het meegeleverde kantelbeslag aan de muur te worden bevestigd.

Om het risico op kantelende voorwerpen en daarmee ernstig letsel of dodelijke ongevallen nog verder te vermijden, is het verstandig hiermee rekening te houden:

- Plaats zware voorwerpen altijd helemaal onderin.
- Zet nooit een tv of andere zware voorwerpen op het meubel.
- Sta niet toe dat kinderen op lades, deuren of planken klimmen of eraan gaan hangen.

Dansk

ADVARSEL!

Der kan opstå alvorlig eller livsfarlig tilskadekomst, hvis møblet vælter.

Møblet skal **ALTIJD** fastgøres til væggen med væltesikringer.

For yderligere at reducere risikoen for alvorlig tilskadekomst og dødsfald som følge af vælteulykker:

- Placer de tungeste ting i den nederste skuffe.
- Placer ikke et tv eller andre tunge genstande oven på dette produkt.
- Sørg for, at børn ikke klatrer eller hænger i skuffer, låger eller hylder.

Íslenska

VARÚÐ

Alvarleg slys eða dauðsföll geta orðið ef húsgagn fellur fram fyrir sig.

Festu þetta húsgagn **ALLTAF** við vegg með veggfestingum.

Til að draga úr hættu á alvarlegum meiðslum og dauðsfalli í kjölfar veltu:

- Settu þyngstu hlutina í neðri skúffurnar.
- Aldrei leyfa börnum að klifra eða hanga á skúffum, hurðum eða hillum.

Norsk

ADVARSEL

Oppbevaringsmøbler som velter kan forårsake alvorlige eller livstruende skader.

For å unngå dette skal du **ALLTID** feste møblene i vegg med de inkluderte beslagene.

For å redusere faren ytterligere for at veltende gjenstander forårsaker alvorlige eller dødelige skader:

- Plasser alltid tunge gjenstander nederst.
- Plasser aldri TV-apparater eller andre tunge gjenstander oppå møbelet.
- La aldri barn klatre eller henge på skuffer, dører eller hyller.

Suomi

VAROITUS

Huonekalun kaatumisen voi aiheuttaa vakavia ja jopa kuolemaan johtavia vammoja.

Huonekalu on **AINA** kiinnitettävä seinään pakkauksessa olevalla seinäkiinnikkeellä.

Kaatumisen estämiseksi tulee noudattaa myös seuraavia ohjeita:

- Sijoita painavimmat tavarat alalaatikkoon.
- Älä sijoita tv:tä tai muita painavia tavaroita tämän huonekalun päälle.
- Älä anna lasten roikkua tai kiipeillä laatikoissa, ovissa tai hyllyillä.

Svenska

VARNING

Förvaringsmöbler som välter kan orsaka allvarliga eller livshotande skador.

För att undvika detta ska du **ALLTID** fästa möbelen i väggen med de tipskyddsbeslag som medföljer.

För att ytterligare minimera risken för att vältande föremål orsakar allvarliga eller dödliga skador bör du tänka på följande:

- Placera alltid tunga föremål längst ner.
- Placera aldrig TV-apparater eller andra tunga föremål ovanpå möbelen.
- Tillåt aldrig barn att klättra eller hänga på lådor, dörrar eller hyllor.



Česky

UPOZORNĚNÍ

Převrzení nábytku může mít vážné nebo fatální následky.

VŽDY připevněte tento nábytek ke stěně pomocí přiloženého kování.

Abyste ještě více snížili nebezpečí vážného zranění nebo smrti z převržení nábytku:

- Nejtěžší věci dávejte do nejnižší zásuvky.
- Nedávejte na tento výrobek televizi nebo jiné těžké předměty.
- Nikdy nenechávejte děti šplhat nebo se věšet na zásuvky, dvířka a police.

Español

ADVERTENCIA

Si el mueble vuelca, puede provocar lesiones muy graves e incluso mortales.

Fija SIEMPRE este mueble a la pared utilizando los accesorios antivuelco.

Para reducir aún más el riesgo de lesiones graves o incluso mortales causadas por el vuelco del mueble:

- Guarda los objetos más pesados en el cajón inferior.
- No pongas un TV u otros objetos pesados encima de este producto.
- Evita que los niños suban encima del mueble o se cuelguen de los cajones, las puertas o los estantes.

Italiano

AVVERTENZA

Se il mobile si ribalta può causare lesioni da schiacciamento gravi o mortali.

Fissa SEMPRE questo mobile alla parete usando i componenti di sicurezza.

Per ridurre ulteriormente il rischio di lesioni gravi o mortali causate dal ribaltamento:

- Metti gli oggetti più pesanti nel cassetto inferiore.
- Non collocare la TV o altri oggetti pesanti sopra questo prodotto.
- Evita che i bambini si appendano o si arrampichino sui cassetti, sulle ante o sui ripiani.

Magyar

FIGYELEM!

A bútor felborulása súlyos, akár életveszélyes sérüléseket okozhat.

MINDIG rögzítsd biztonságosan a falhoz a bútort, ehhez használd felborulás gátló kellékeket.

A felborulás miatti sérülések kockázata tovább csökkenthető:

- A legnehezebb tárgyakat az alsó fiókokba tedd.
- Ne helyezz TV-t, vagy egyéb nehéz tárgyat a bútor tetejére.
- Soha ne engedd, hogy a gyerekek a fiókokon, ajtókon, polcokon felmászanak, rajtuk függeszkedjenek.

Polski

OSTRZEŻENIE

Przewrócenie się mebli może spowodować poważne lub śmiertelne obrażenia ciała na skutek przygnięcia.

ZAWSZE przymocuj ten mebel do ściany za pomocą ograniczników przechyłu.

Aby dodatkowo zminimalizować ryzyko poważnych obrażeń ciała i śmierci na skutek przewrócenia się mebla:

- Umieść najcięższe przedmioty w dolnej szufladzie.
- Nie stawiaj na meblu telewizora, ani innych ciężkich przedmiotów.
- Nigdy nie pozwalaj dzieciom wspinać się na szuflady, drzwiczki lub półki.

Eesti

HOIATUS

Mööbli kukkumisele võivad järgneda tõsised või surmaga lõppevad juhtumid.

ALATI kinnitage see mööbliese seinale külge, kasutades vastavaid kinnitusi.

Et vigastus- või surmaohtu veelgi vähendada:

- Pange raskeimad esemed alumistesse sahtlitesse.
- Ärge pange tootele televiisoreid või muid raskeid esemeid.
- Ärge kunagi laske lastel ronida või rippuda sahtlitel, ustel või riulitel.

Latviešu

UZMANĪBU

Mēbelēm apgāžoties, iespējams gūt nopietnas vai nāvējošas traumas.

VIENMĒR nostipriniet mēbeles pie sienas, izmantojot stiprinājumus.

Lai maksimāli izvairītos no nopietnu vai nāvējošo traumu riska, mēbelēm apgāžoties:

- Novietojiet smagākos priekšmetus apakšējās atvilktnēs.
- Virs precēs nenovietojiet televizorus vai citus smagus objektus.
- Nekādā gadījumā neļaujiet bērniem rāpties vai karāties uz atvilktnēm, durvīm un plauktiem.

Lietuvių

SVARBU

Užvirtus baldams galima patirti sunkių arba mirtinų traumų.

VISADA pritvirtinkite baldus prie sienos tam skirtais laikikliais.

Kad dar labiau sumažintumėte sunkių sužalojimų ir mirties riziką dėl užvirtimo:

- Sunkiausiai daiktus laikykite apatiniam stalčiui.
- Ant šio ir panašių baldų nelaikykite sunkių daiktų, pavyzdžiui, televizoriaus.
- Neleiskite vaikams karstyti ant stalčių, durelių ar lentynų, ant jų kabėti.

Portugues

IMPORTANTE

A queda de móveis pode provocar ferimentos graves ou fatais.

Fixe SEMPRE este móvel à parede com acessórios de fixação.

Para reduzir o risco de ferimentos graves ou morte pela queda de móveis:

- Coloque os itens mais pesados nas gavetas mais baixas.
- Não coloque televisões ou outros objetos pesados em cima deste artigo.
- Nunca permita que as crianças subam ou se pendurem nas gavetas, portas e prateleiras.



Româna

AVERTISMENT!

Răsturnarea mobilierului poate provoca răniri grave sau fatale.

Fixează ÎNTOTDEAUNA mobilierul de perete folosind dispozitive anti-răsturnare.

Pentru a reduce riscul de rănire gravă sau deced din cauza răsturnării mobilierului:

- Așază obiectele mai grele în sertarul de jos.
- Nu așeza televizorul sau alte obiecte mai grele deasupra acestui produs.
- Nu lăsa copiii să se urce sau să se agațe de sertare, uși sau polițe.

Slovensky

UPOZORNENIE

Prevrátenie nábytku môže mať za následok vážne alebo smrteľné zranenie.

VŽDY upevnite tento nábytok ku stene pomocou zábran proti prevráteniu.

Ak chcete znížiť nebezpečenstvo vážnych zranení a úmrtí spôsobených prevrátením:

- Umiestňte najťažšie predmety do spodnej zásuvky.
- Neumiestňujte na výrobok televízor alebo iné ťažké predmety.
- Nikdy nedovoľte deťom liezť a vešať sa na zásuvky, dvierka alebo poličky.

Български

ВНИМАНИЕ

Сериозни или фатални инциденти могат да възникнат при прекатурването на мебели.

ВИНАГИ прикрепяйте тези мебели към стената, като използвате скоби.

За да намалите риска от сериозни наранявания и смърт при прекатурване на мебели:

- Поставайте най-тежките предмети в най-долното чекмедже.
- Не поставяйте телевизор или други тежки предмети върху този продукт.
- Не позволявайте на децата да се катерят или да се увесват на чекмеджетата, вратичките или рафтовете.

Hrvatski

UPOZORENJE

Namještaj koji se prevrne može uzrokovati ozbiljne ili smrtonosne ozljede.

UVIJEK pričvrstite namještaj na zid s pomoću priloženih pričvrstnika.

Za smanjenje rizika od ozbiljnih ili smrtonosnih ozljeda:

- Postaviti najteže predmete u najnižu ladicu.
- Ne postavljati TV ili druge teške predmete na ovaj proizvod.
- Ne dozvoliti djeci da se penju na ladice, vrata ili police ili vješaju o njih.

Ελληνικά

ΠΡΟΕΙΔΟΠΟΙΗΣΗ

Μπορεί να προκληθούν σοβαροί ή θανάσιμοι τραυματισμοί από τυχόν ανατροπή του επίπλου.

ΠΑΝΤΑ να ασφαρίζετε αυτό το έπιπλο στον τοίχο χρησιμοποιώντας τα εξαρτήματα στερέωσης.

Για να ελαχιστοποιήσετε τον κίνδυνο τραυματισμού από ανατροπή:

- Τοποθετήστε τα πιο βαριά αντικείμενα στο πιο χαμηλό συρτάρι.
- Μην τοποθετείτε τηλεοράσεις ή άλλα βαριά αντικείμενα στο πάνω μέρος αυτού του προϊόντος.
- Ποτέ μην αφήνετε τα παιδιά να σκαρφαλώσουν ή να κρεμαστούν στα συρτάρια, στις πόρτες ή στα ράφια.

Русский

ВНИМАНИЕ!

Опрокидывание мебели может стать причиной получения серьезных телесных повреждений и привести к смерти.

Чтобы предотвратить опрокидывание, ВСЕГДА крепите мебель к стене с помощью аксессуаров, предотвращающих опрокидывание.

В целях принятия мер дополнительной безопасности для предотвращения опрокидывания:

- Храните тяжелые предметы в нижнем ящике.
- Не ставьте телевизор или другие тяжелые предметы сверху.
- Никогда не позволяйте детям залезать на ящики, дверцы или полки, а также виснуть на них.

Українська

ПОПЕРЕДЖЕННЯ

Перекидання меблів може спричинити серйозні травми, що можуть мати летальні наслідки.

ЗАВЖДИ перевіряйте, щоб меблі було закріплено до стіни за допомогою механізмів захисту від перекидання.

Щоб зменшити ризик серйозних травм або смерті, спричинених перекиданням:

- Розміщуйте найважчі предмети у шухлядах знизу.
- Не розміщуйте телевизор або інші важкі предмети зверху.
- Не дозволяйте дітям залазити або висіти на шухлядах, дверцятах або полицках.

Srpski

UPOZORENJE

Prevratanje nameštaja može da izazove nastanak ozbiljnih ili fatalnih povreda.

UVJEK pričvrsti ovaj nameštaj za zid pomoću fiksatora koji sprečavaju njegovo prevrtanje.

Da smanjiš opasnost od teških povreda i smrti usled prevrtanja nameštaja:

- Najteže predmete stavljaj u najnižu fioku.
- Ne stavljaj TV niti druge teške predmete na vrh ovog proizvoda.
- Nikada ne dozvoljavaj deci da se penju niti vise na fiokama, vratima ili policama.

Slovenščina

OPROZORILO

Prevrnitev pohištva lahko privede do hudih telesnih poškodb ali smrti.

VEDNO pritrdi ta kos pohištva v steno z varovali proti prevrnitvi.

Dodatni ukrepi za zmanjšanje možnosti resnih ali smrtnih poškodb zaradi prevrnitve pohištva:

- težje predmete shranjuj v spodnjem predalu;
- na ta izdelek ne nameščaj televizorja in ne odlagaj drugih težkih predmetov;
- otrokom prepričaj, da bi plezali ali se obešali na predale, vrata ali police.



Türkçe

UYARI

Ezilmelere bağlı ciddi veya ölümcül yaralanmalar, mobilya devrilmesi sonucunda meydana gelebilir.

Bu mobilya, HER ZAMAN sabitleme aparatı ile duvara sabitlenmelidir.

Devrilmelere bağlı ciddi veya ölümcül yaralanma riskini daha aza indirebilmek için:

- En ağır eşyaları alt çekmeceye yerleştiriniz.
- TV veya diğer ağır eşyaları bu ürünün üzerine yerleştirmeyiniz.
- Çocukların çekmece, kapak veya raflara asılmalarına ya da tırmanmalarına izin vermeyiniz.

中文

警告：

家具倾倒可能导致严重或致命的伤害。

请务必使用防翻倒约束装置，以便将家具固定在墙面上。

为进一步降低家具翻倒而造成的重伤或死亡风险：

- 请将重物放在低层抽屉中。
- 请勿将电视机或其它重物放在该产品顶部。
- 请勿让儿童攀爬或悬挂在抽屉、柜门或搁板上。

繁中

警告

家具傾倒可能造成嚴重或致命的傷害。

務必使用固定配件將此家具固定在牆上。

為減少因家具傾倒造成嚴重傷害的危險：

- 請將重物放置在底層抽屜。
- 請勿將電視或其他重物放在此產品的上方。
- 切勿讓兒童攀爬或懸掛在抽屜、門板或層架上。

한국어

경고!

가구 전복 사고로 인해 심각한 사고나 부상이 발생할 수 있습니다.

반드시 사고를 예방할 수 있는 고정부품으로 가구를 벽에 고정시켜 주세요.

사고로 인한 부상과 인명사고를 줄이기 위해서는 아래쪽 서랍에 가장 무거운 물건을 넣어두고,

- 제품 위에 TV나 무거운 물건을 올려두지 말고,
- 절대로 아이들이 서랍이나 도어,
- 선반으로 기어오르거나 매달리지 못하게 해주세요.

日本語

警告

家具の転倒により、家具の下敷きになって大ケガ、あるいは生命にかかわるような傷害を負う危険があります。

本製品は、転倒防止用固定具を使用して、必ず壁に固定してください。

家具の転倒による大ケガや死亡事故のリスクを減らすために以下のことを守ってください。

- 重い物は下の引き出しに入れる。
- 本製品の上にテレビやほかの重い物を置かない。
- 絶対に子どもに引き出しや扉、棚板によじ登ったりぶら下がったりさせない。

Bahasa Indonesia

PERINGATAN

Cedera serius dapat terjadi akibat perabotan terjungkir.

SELALU kencangkan perabotan ke dinding dengan menggunakan alat pengencang.

Untuk mengurangi resiko cedera serius dan kematian akibat perabotan terjungkir:

- Letakkan barang yang paling berat di laci yang lebih rendah.
- Jangan meletakkan TV atau benda berat di atas produk ini.
- Jangan biarkan anak memanjat atau menggantung pada laci, pintu, atau rak.

Bahasa Malaysia

AMARAN

Kecederaan serius atau teruk yang membawa maut boleh terjadi akibat perabot rebah.

SENTIASA kukuhkan perabot pada dinding menggunakan penahan rebah.

Untuk mengurangkan risiko kecederaan serius dan kematian lebih lanjut akibat rebah:

- Tempatkan barang paling berat di dalam laci paling bawah.
- Jangan setkan TV atau objek berat lain di atas produk ini.
- Jangan biarkan kanak-kanak memanjat atau bergayut pada laci, pintu, atau para-para.

عربي

تحذير!

قد تحدث إصابات بالغة أو مميتة نتيجة انقلاب الأثاث. تثبت هذا الأثاث دائماً على الحائط بواسطة أدوات التثبيت المانعة للإنقلاب. لتقليل مخاطر الإصابة الخطرة والتعرض للموت نتيجة انقلاب الأثاث:

- ضع الأشياء الثقيلة في الدرج السفلي.
- لا تضع تلفزيون أو أي أشياء ثقيلة أخرى فوق هذا المنتج.
- لا تسمح أبداً للأطفال بتسلق أو التعلق على الأدراج، الأبواب، أو الأرفف.

ไทย

คำเตือน

หากเฟอร์นิเจอร์ล้มคว่ำอาจก่อให้เกิดการบาดเจ็บร้ายแรงหรืออันตรายถึงชีวิตได้

ควรยึดเฟอร์นิเจอร์เข้ากับผนังด้วยอุปกรณ์ยึดเพื่อความปลอดภัย

เพื่อลดความเสี่ยงของการเกิดอุบัติเหตุและอันตรายร้ายแรงถึงชีวิต

- ให้เก็บของหนักไว้ในลิ้นชักล่างสุดเสมอ
- ไม้วางโทรทัศน์หรือสิ่งของหนักๆ ไว้บนสินค้า
- ปล่อยให้เด็กปีนป่ายหรือห้อยโหนลิ้นชัก บานตู้ หรือ ชั้นวาง

Tiếng Việt

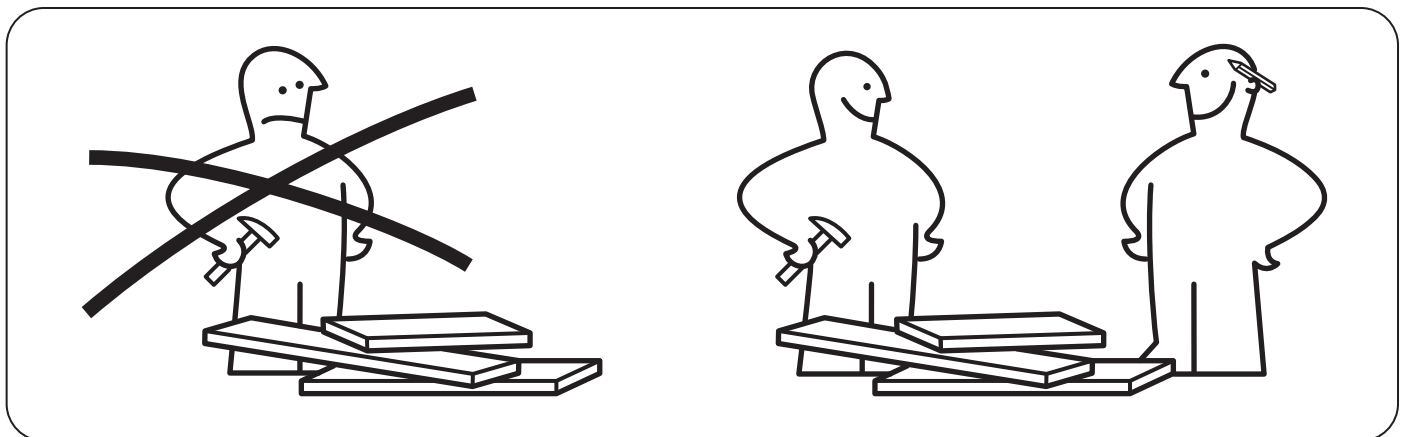
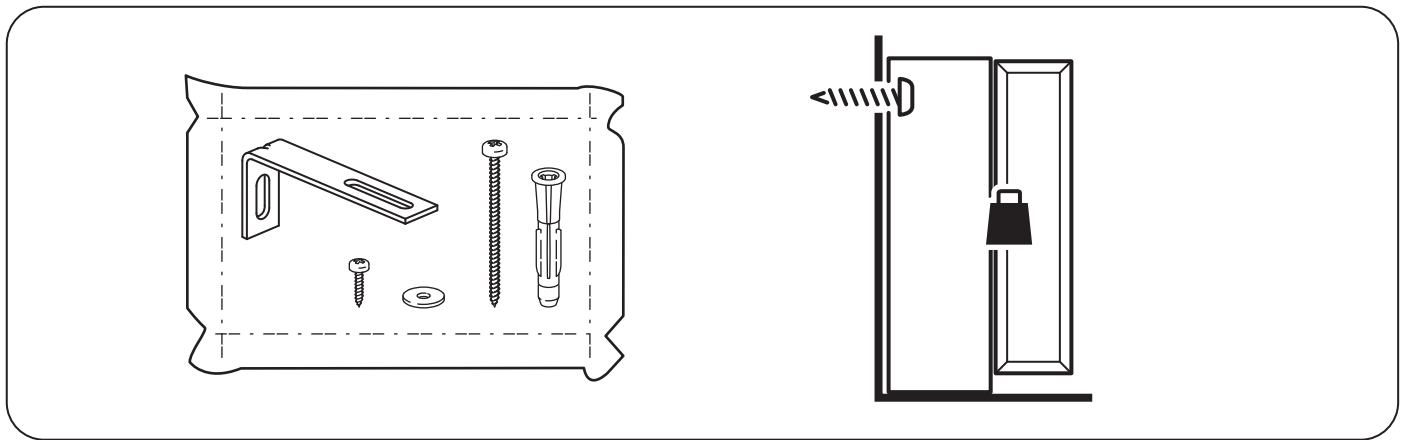
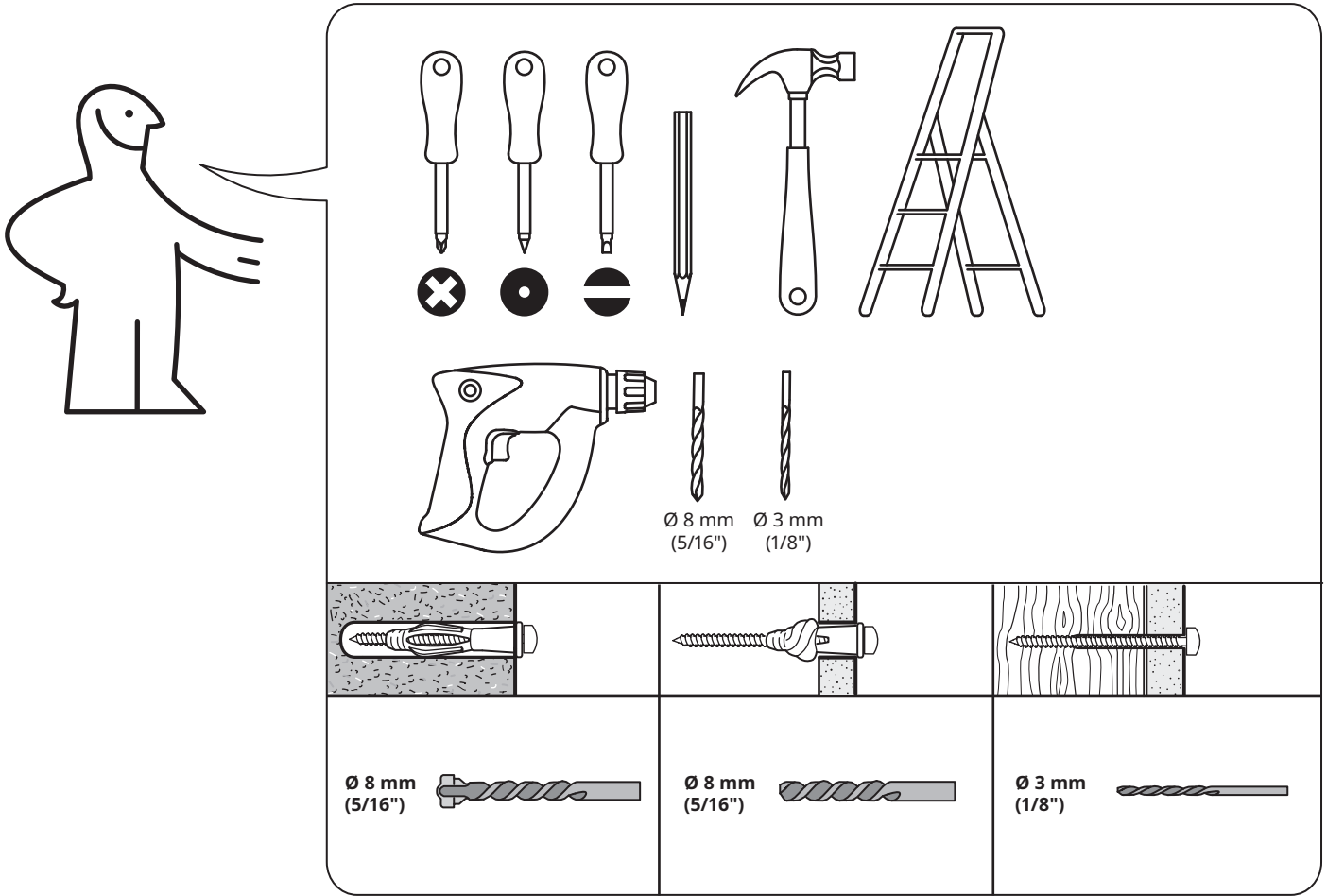
CẢNH BÁO:

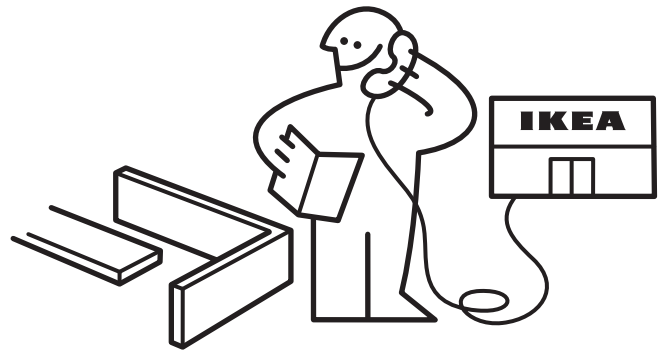
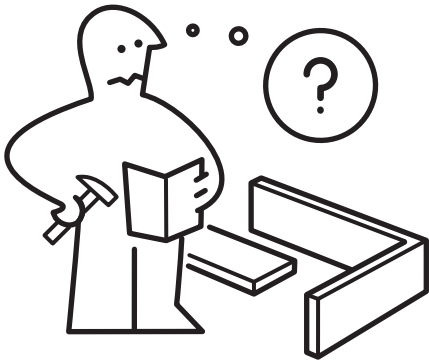
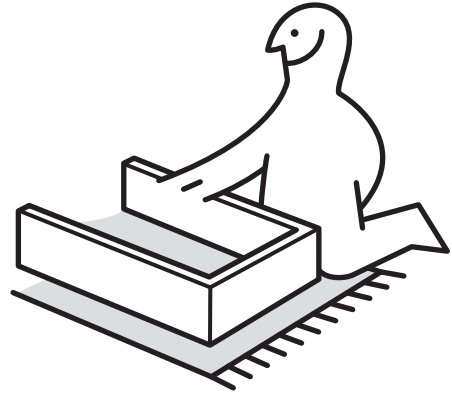
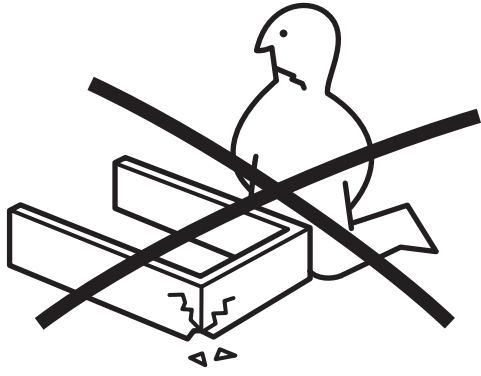
Khi đồ nội thất ngã đổ có thể gây ra chấn thương nghiêm trọng hoặc gây tử vong.

LUÔN cố định đồ nội thất vào tường bằng phụ kiện chống ngã đổ.

Ngoài ra, để giảm nguy cơ chấn thương nghiêm trọng hoặc tử vong khi sản phẩm bị ngã đổ.

- Đặt các vật dụng nặng vào những ngăn kéo bên dưới.
- Không đặt TV hoặc các vật nặng lên trên sản phẩm.
- Tuyệt đối không để trẻ em leo trèo hoặc đu lên trên ngăn kéo, cửa hoặc các giá kệ.





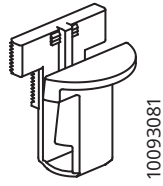
1



14x



4x



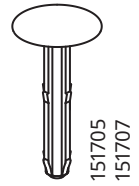
14x



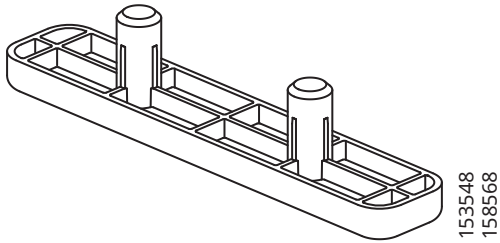
14x



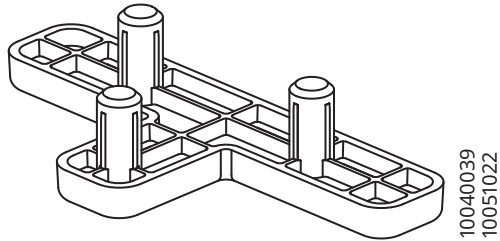
18x



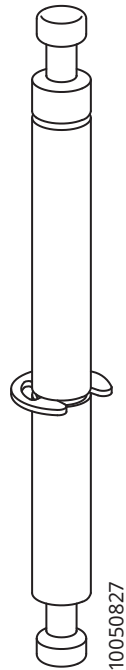
18x



2x



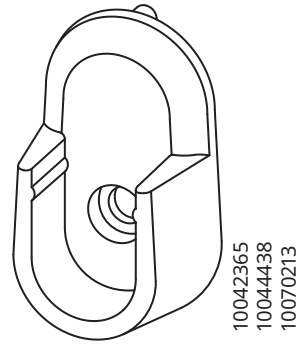
4x



2x



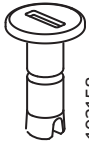
4x



4x



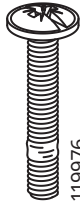
2



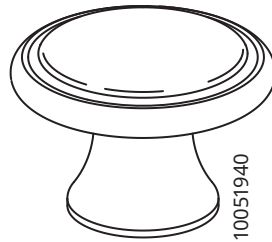
22x



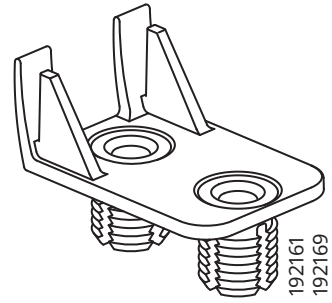
8x



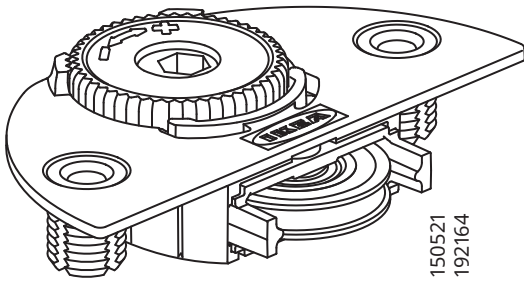
2x



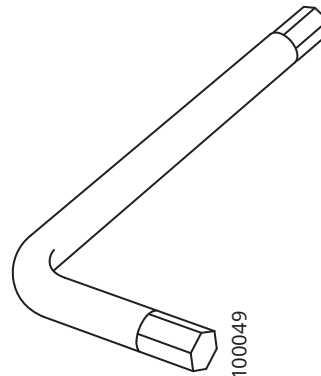
2x



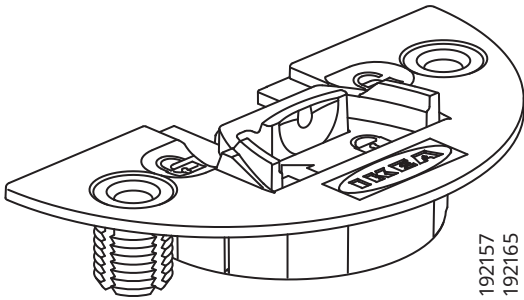
3x



4x

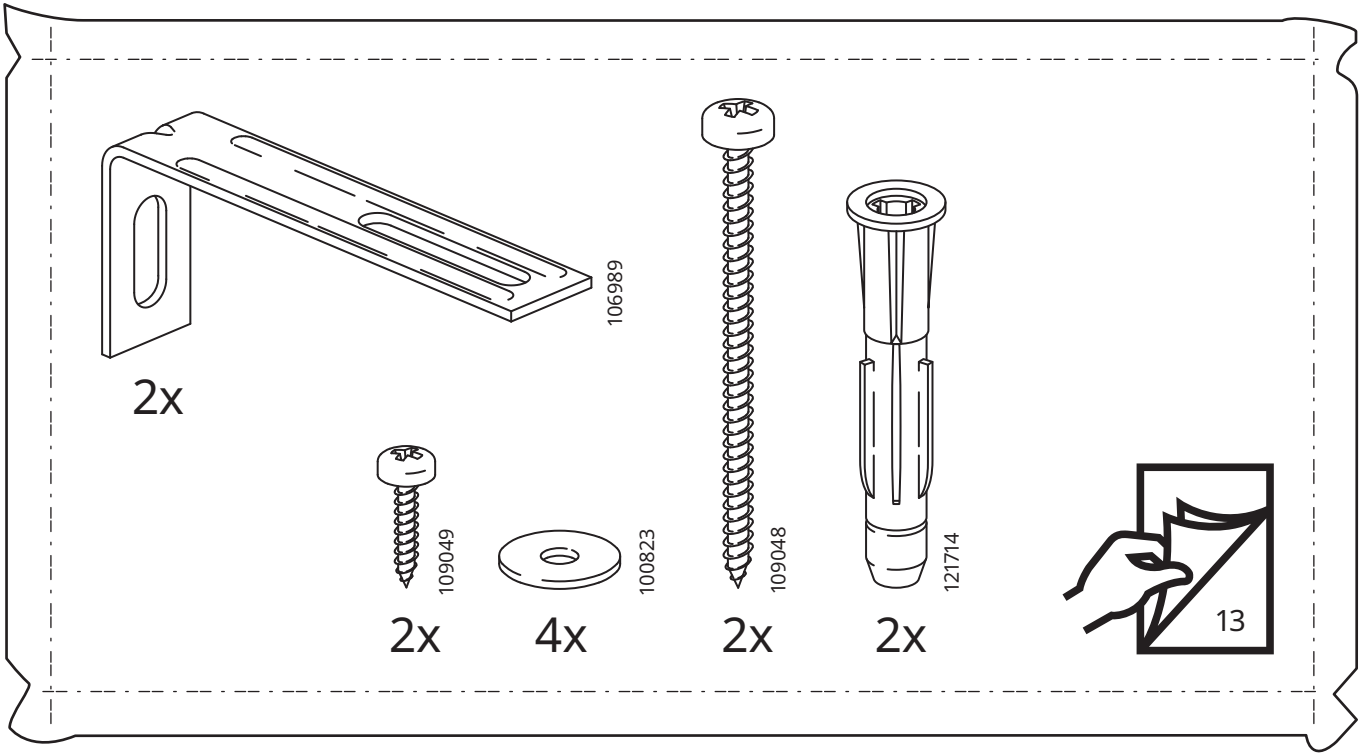


1x

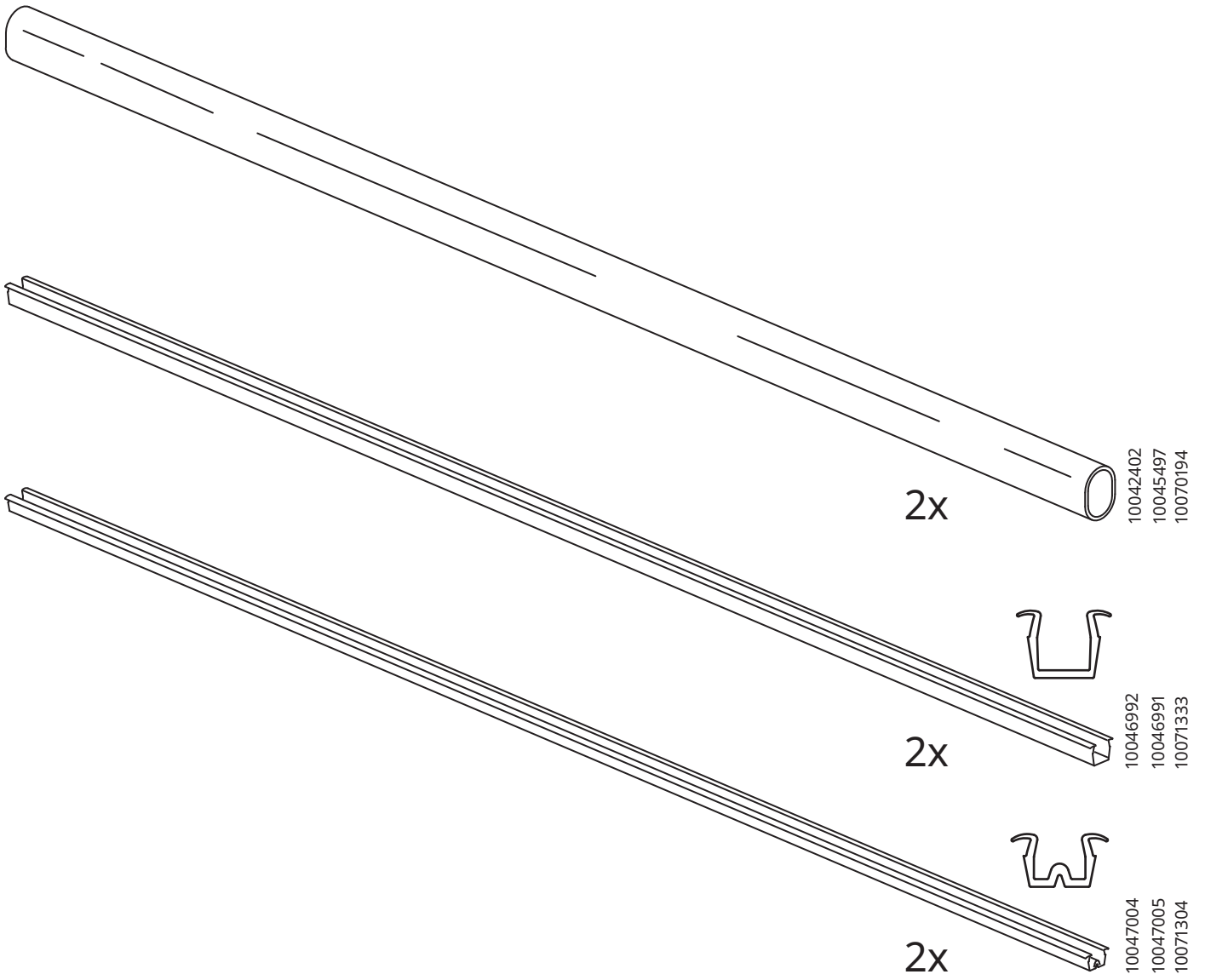


4x

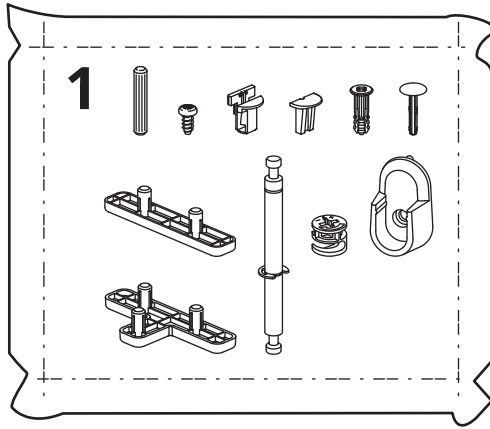




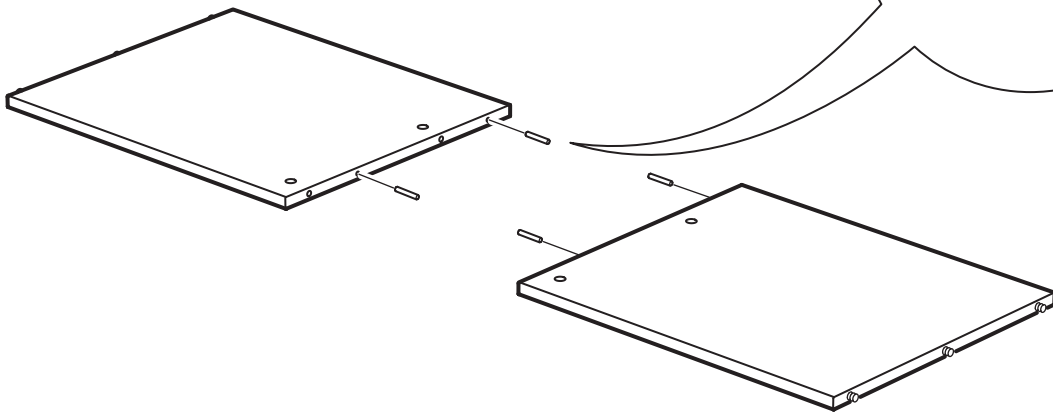
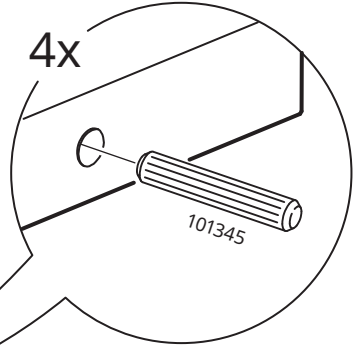
326949



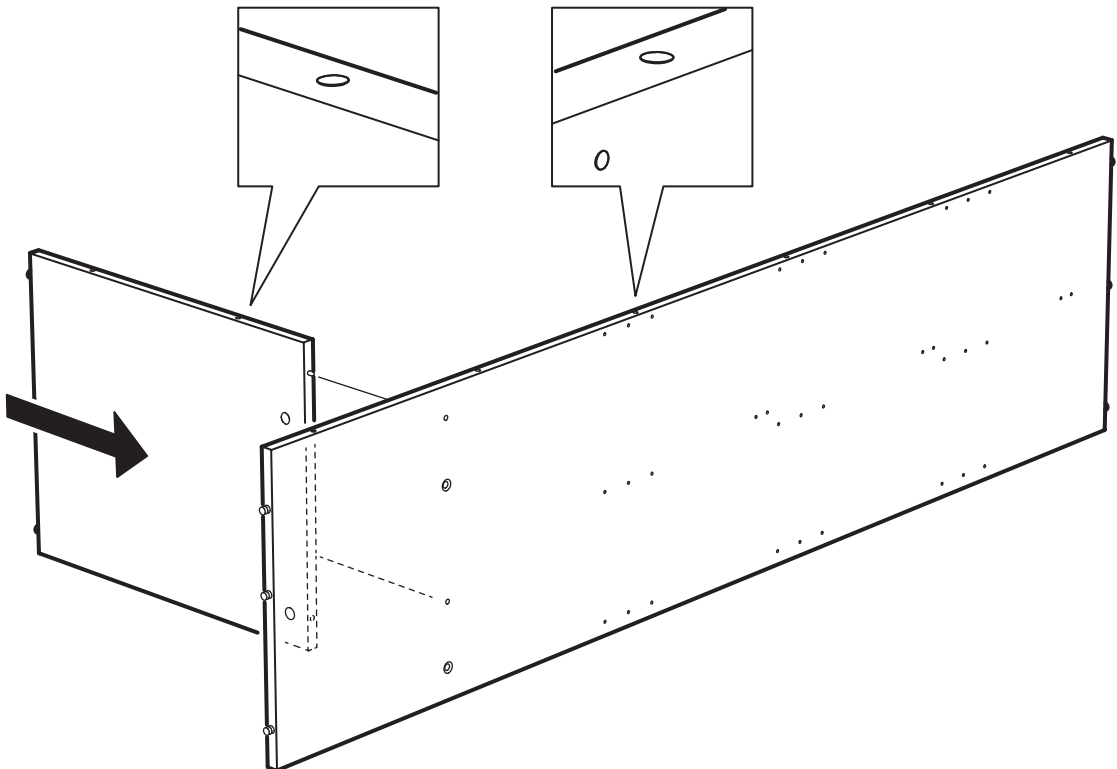
1



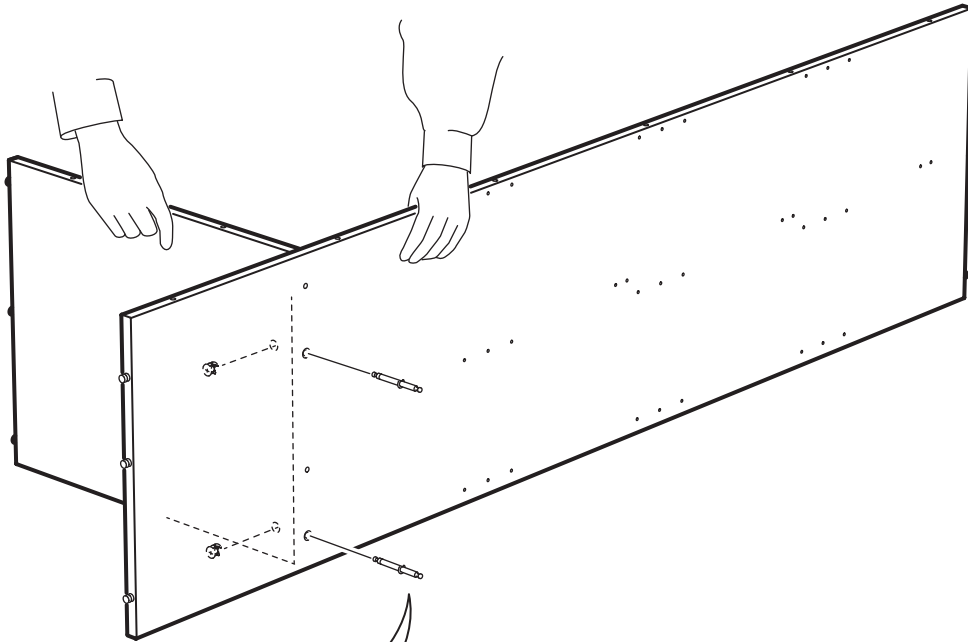
4x



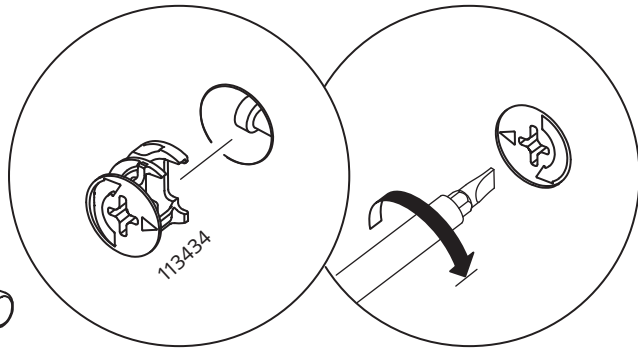
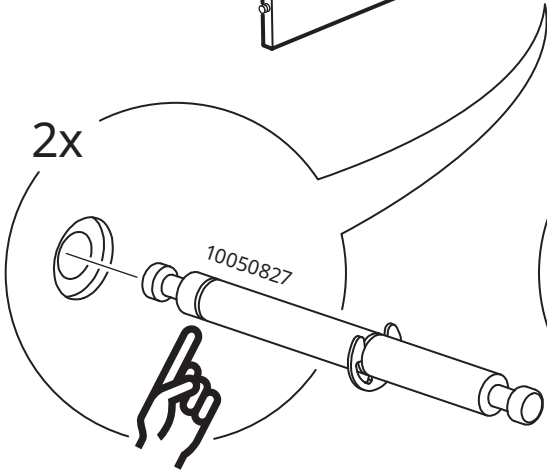
2



3

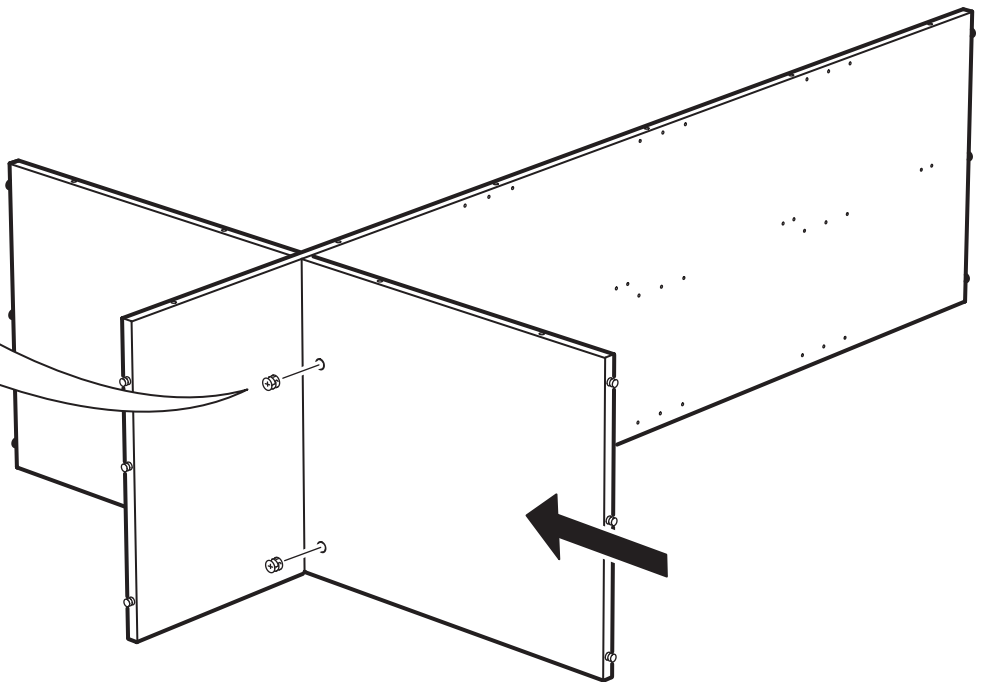
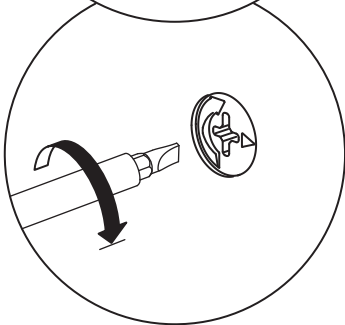
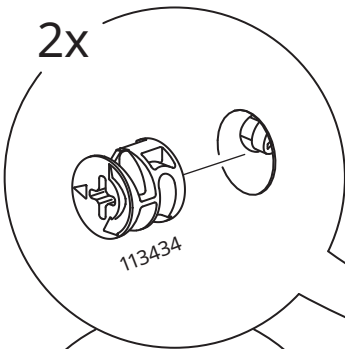


2x

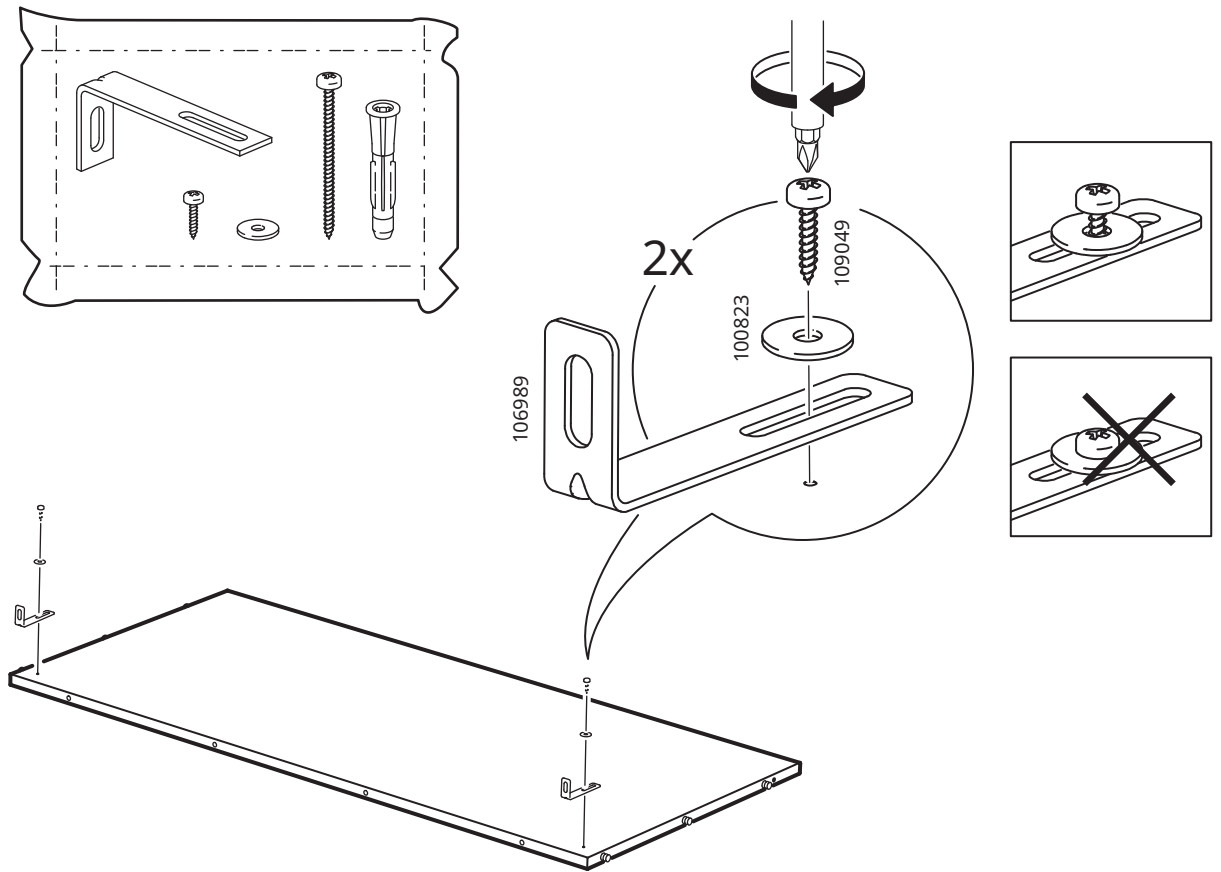


4

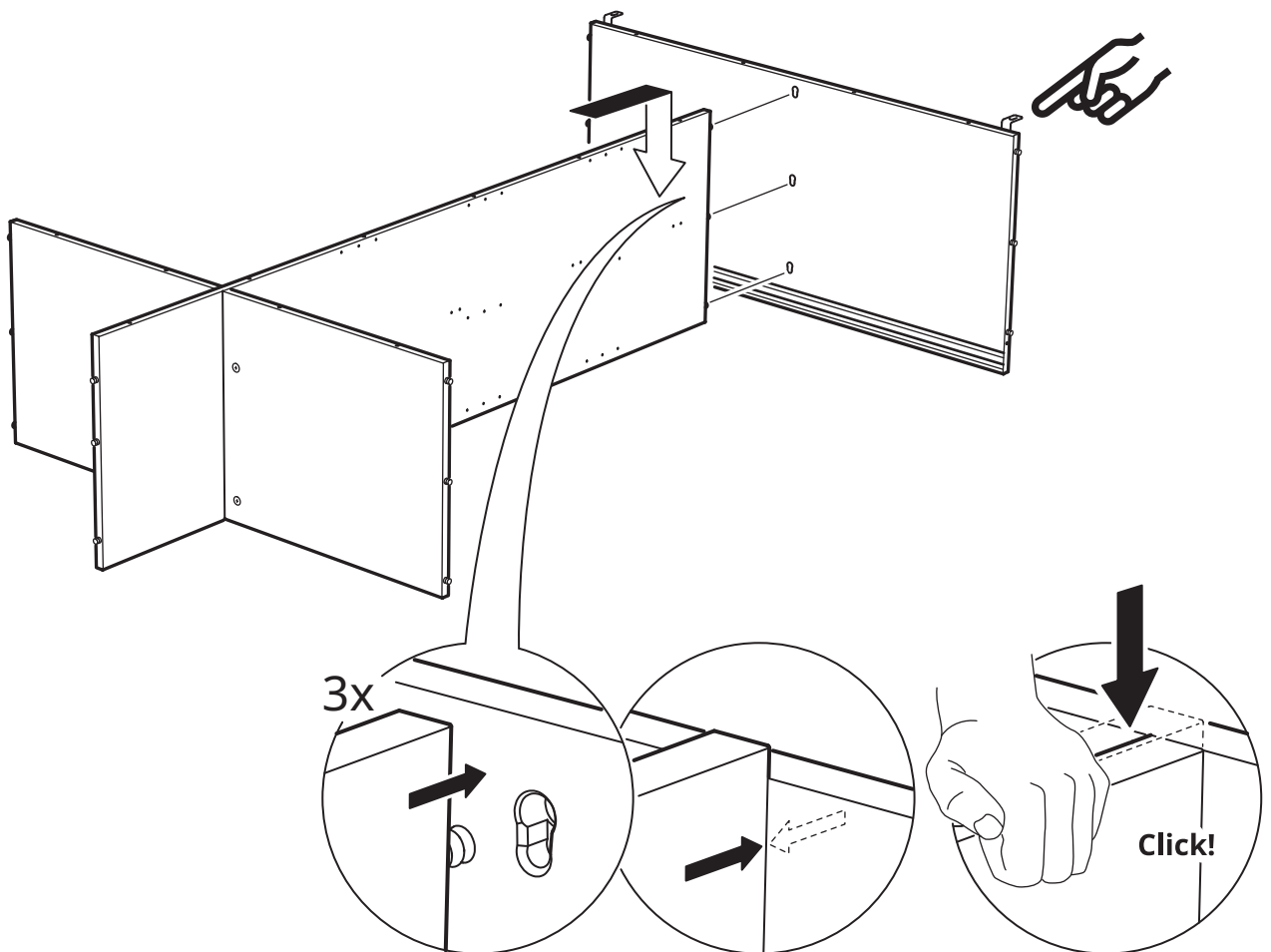
2x



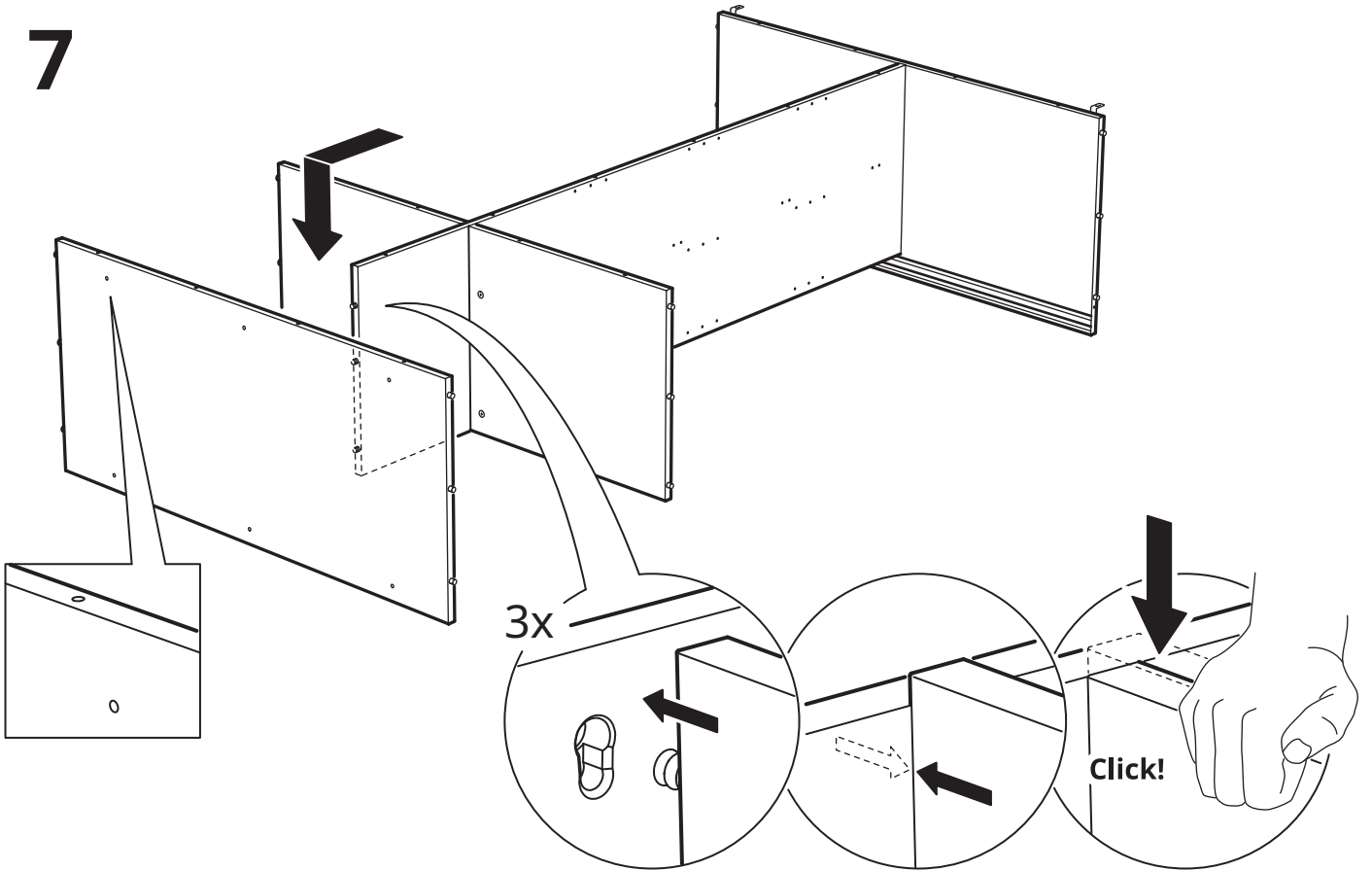
5



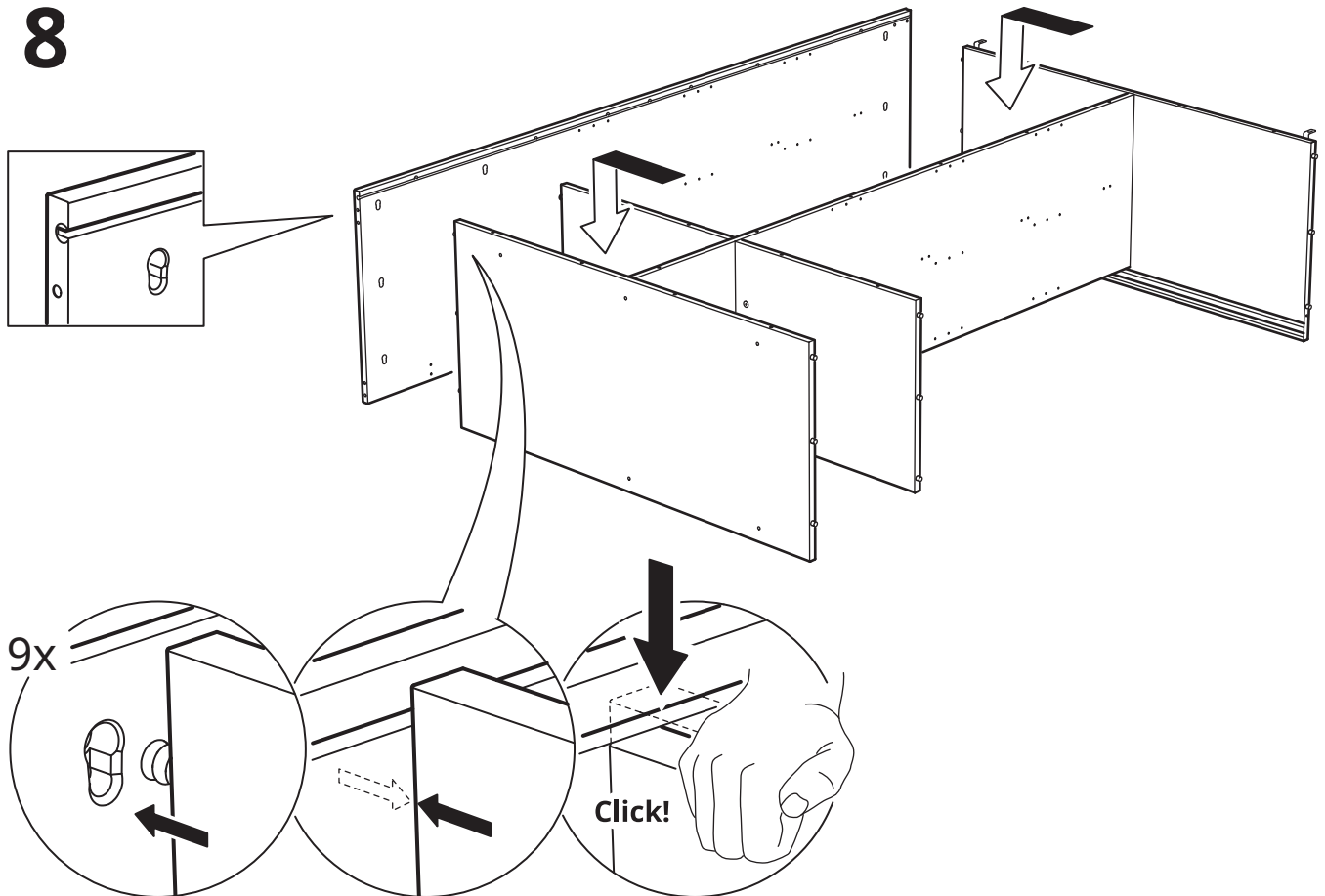
6



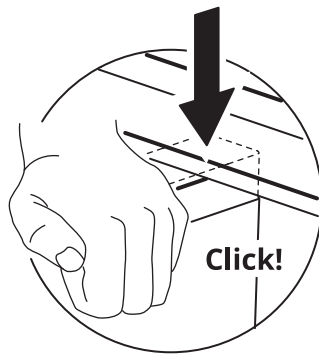
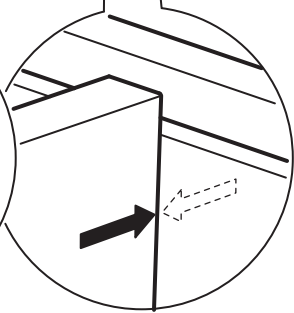
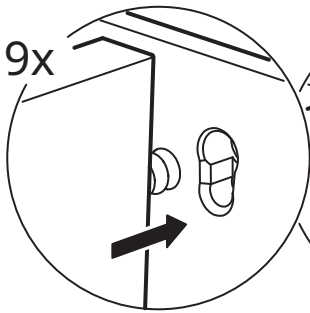
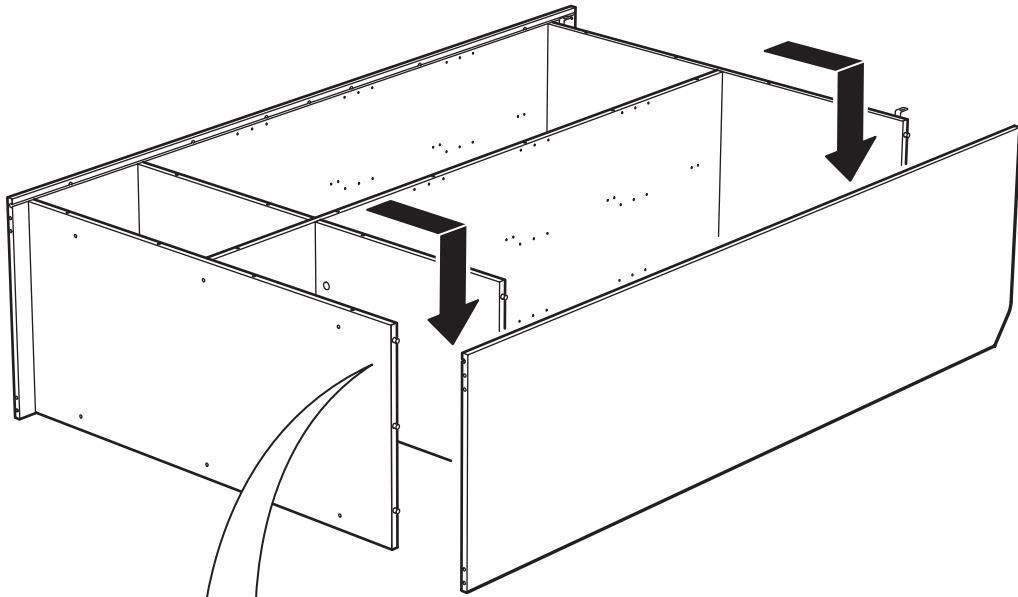
7



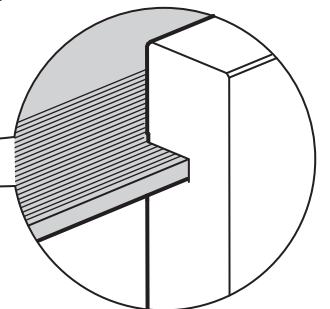
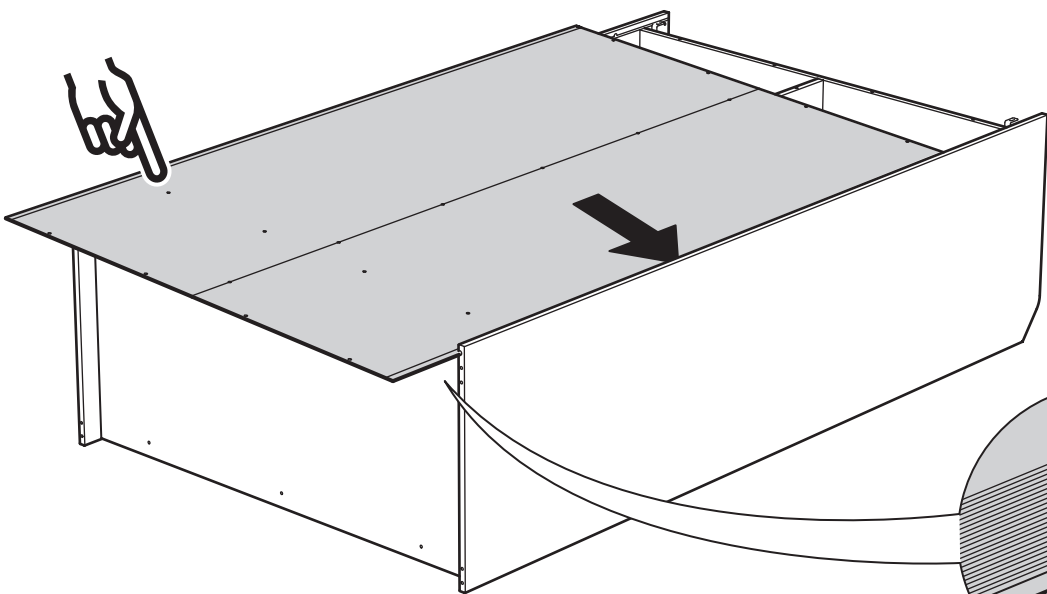
8



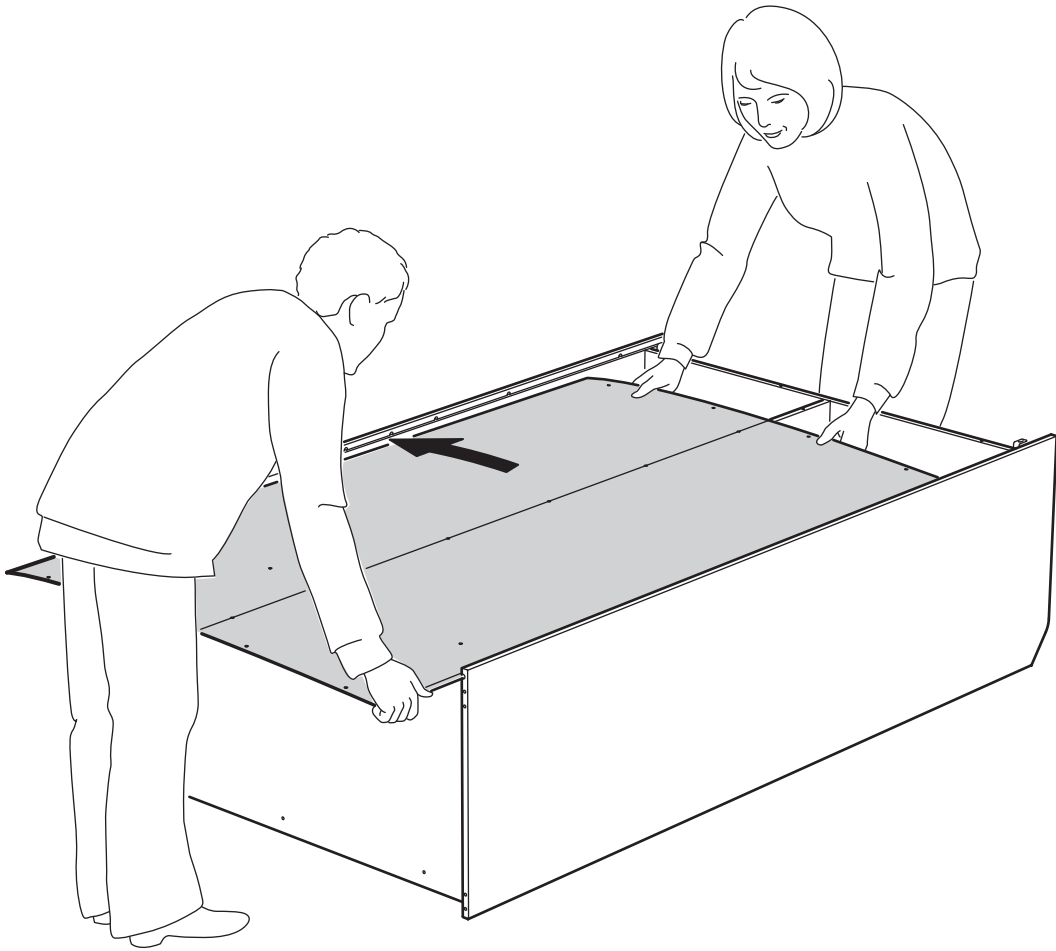
9



10

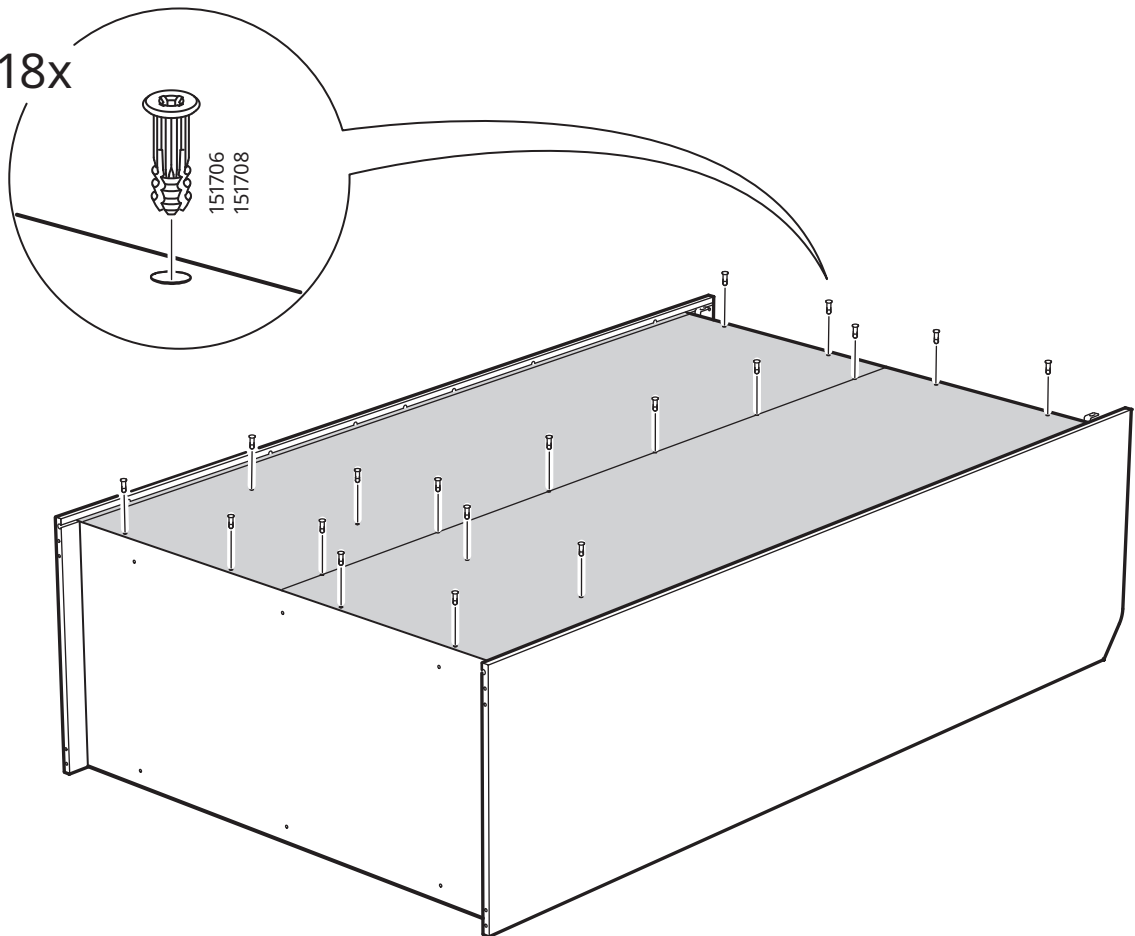


11



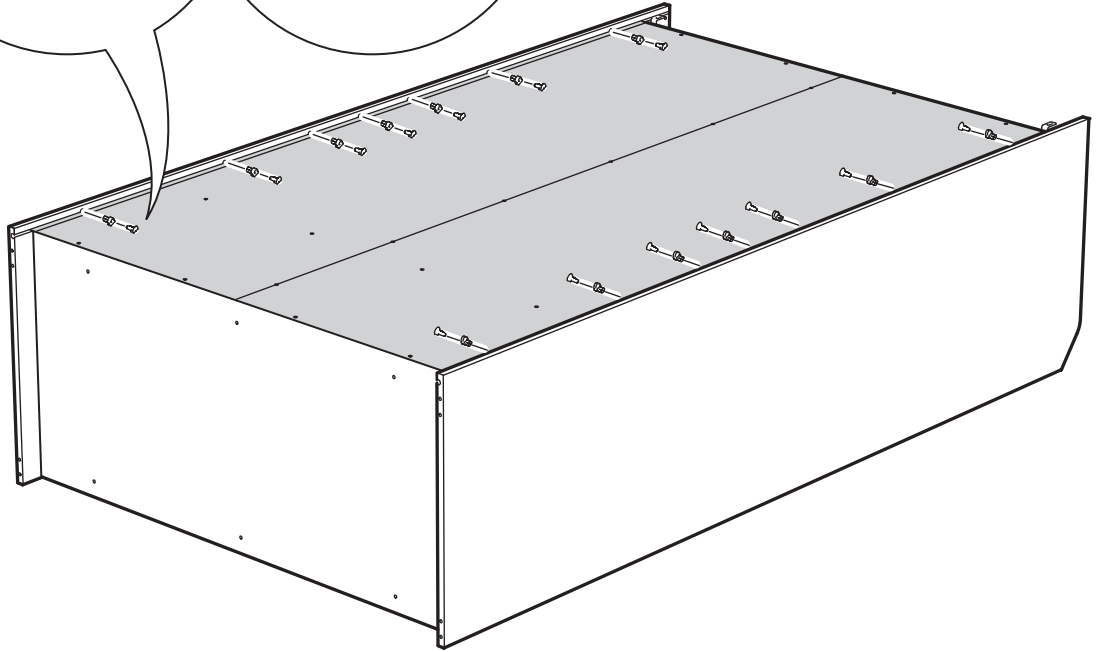
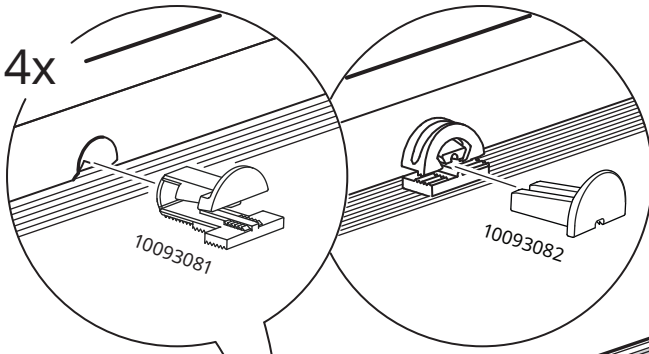
12

18x

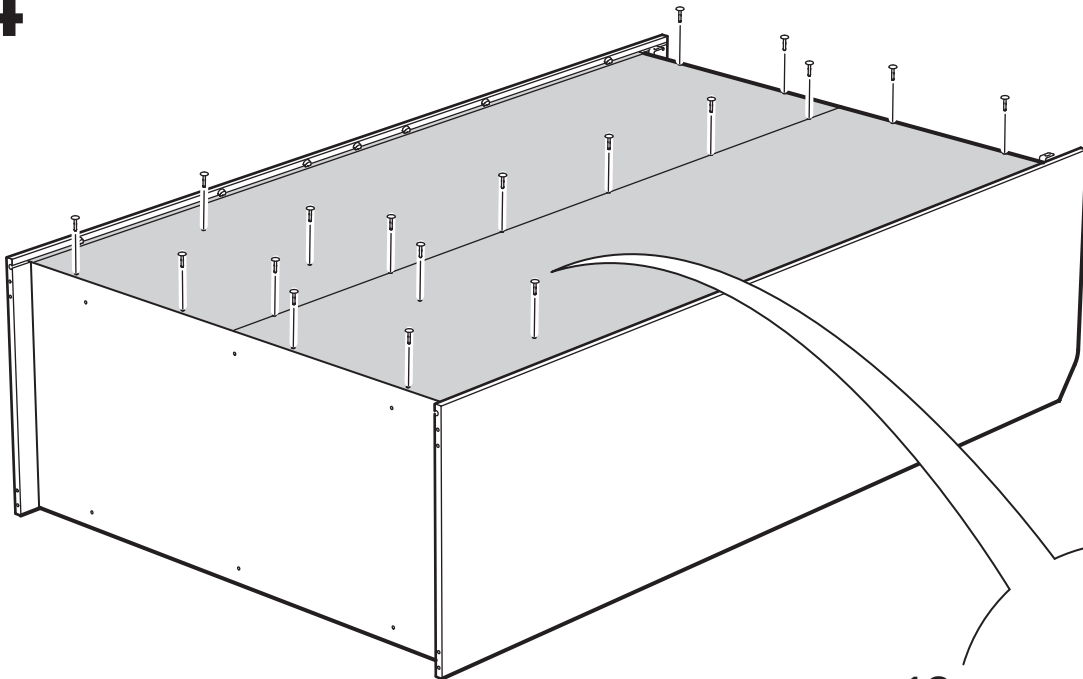


13

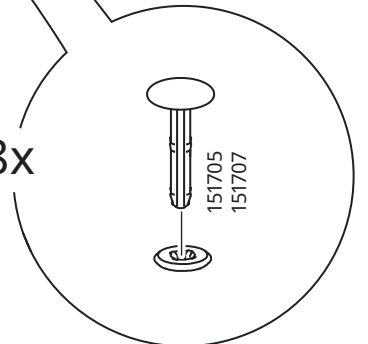
14x



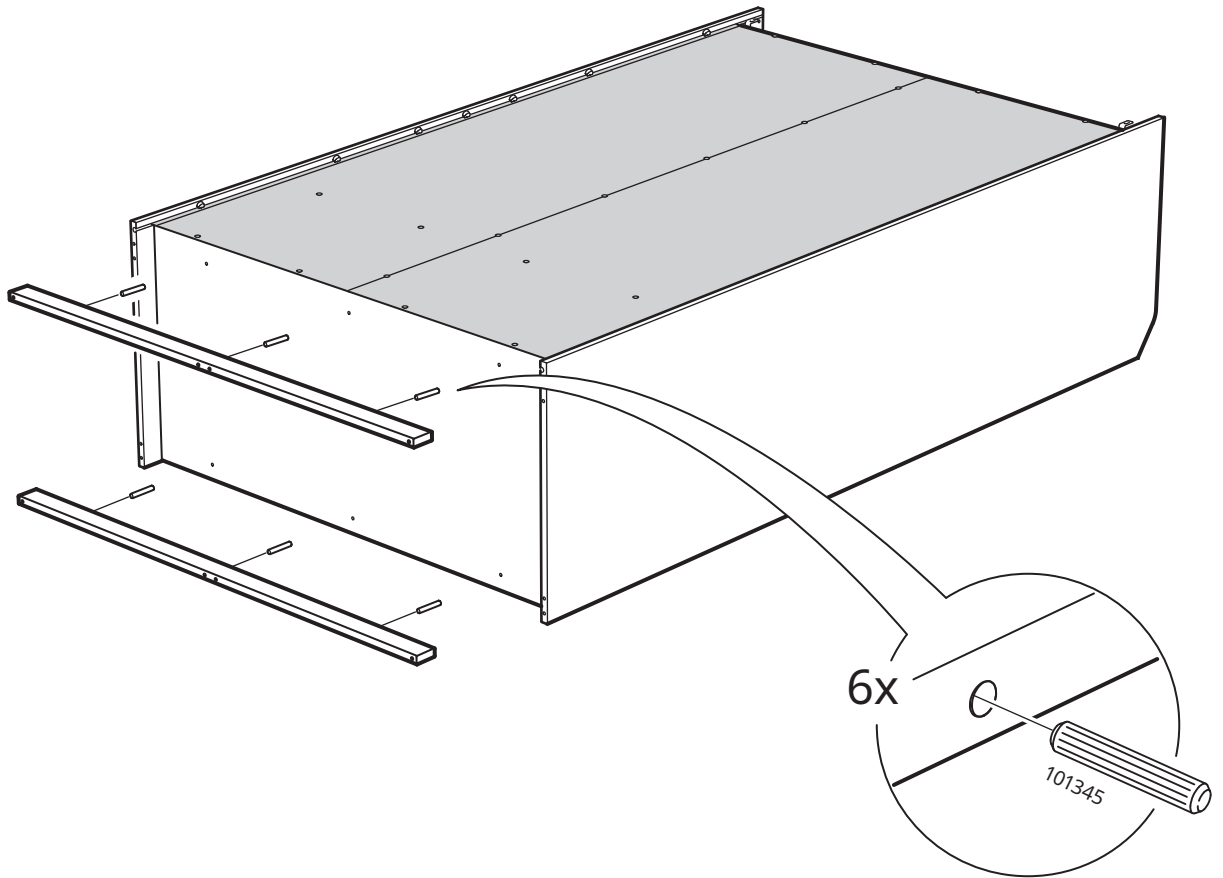
14



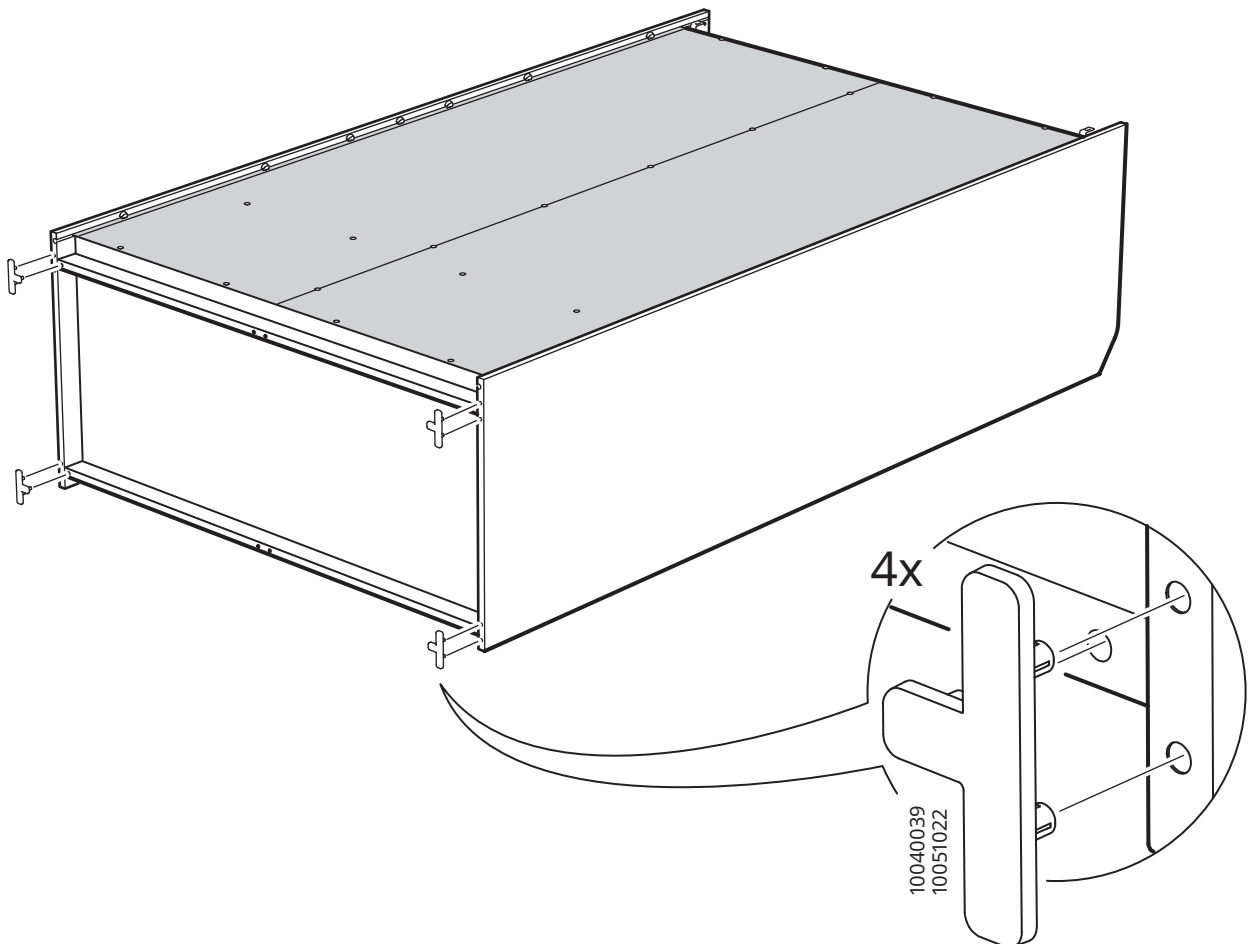
18x



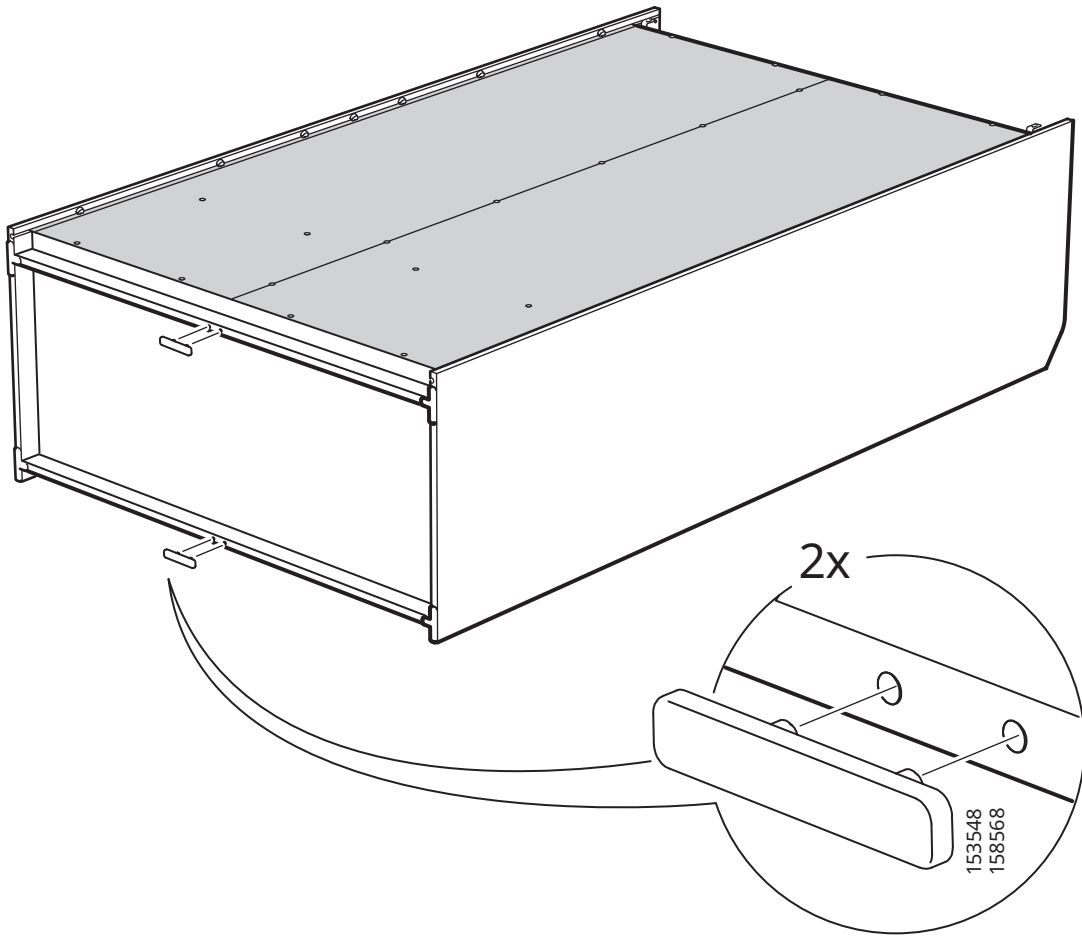
15

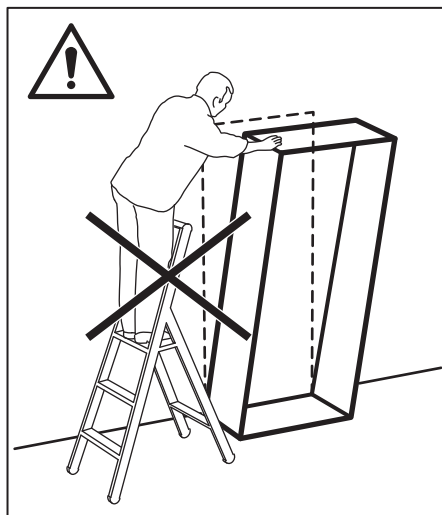
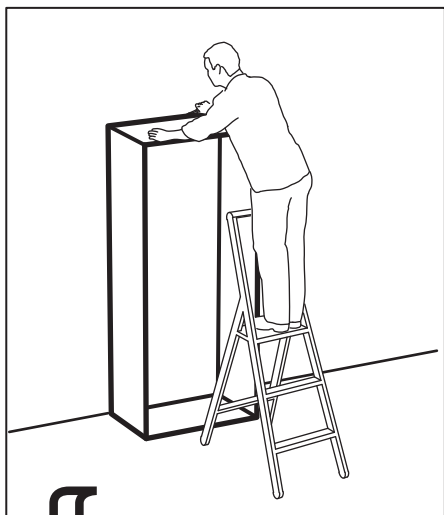


16

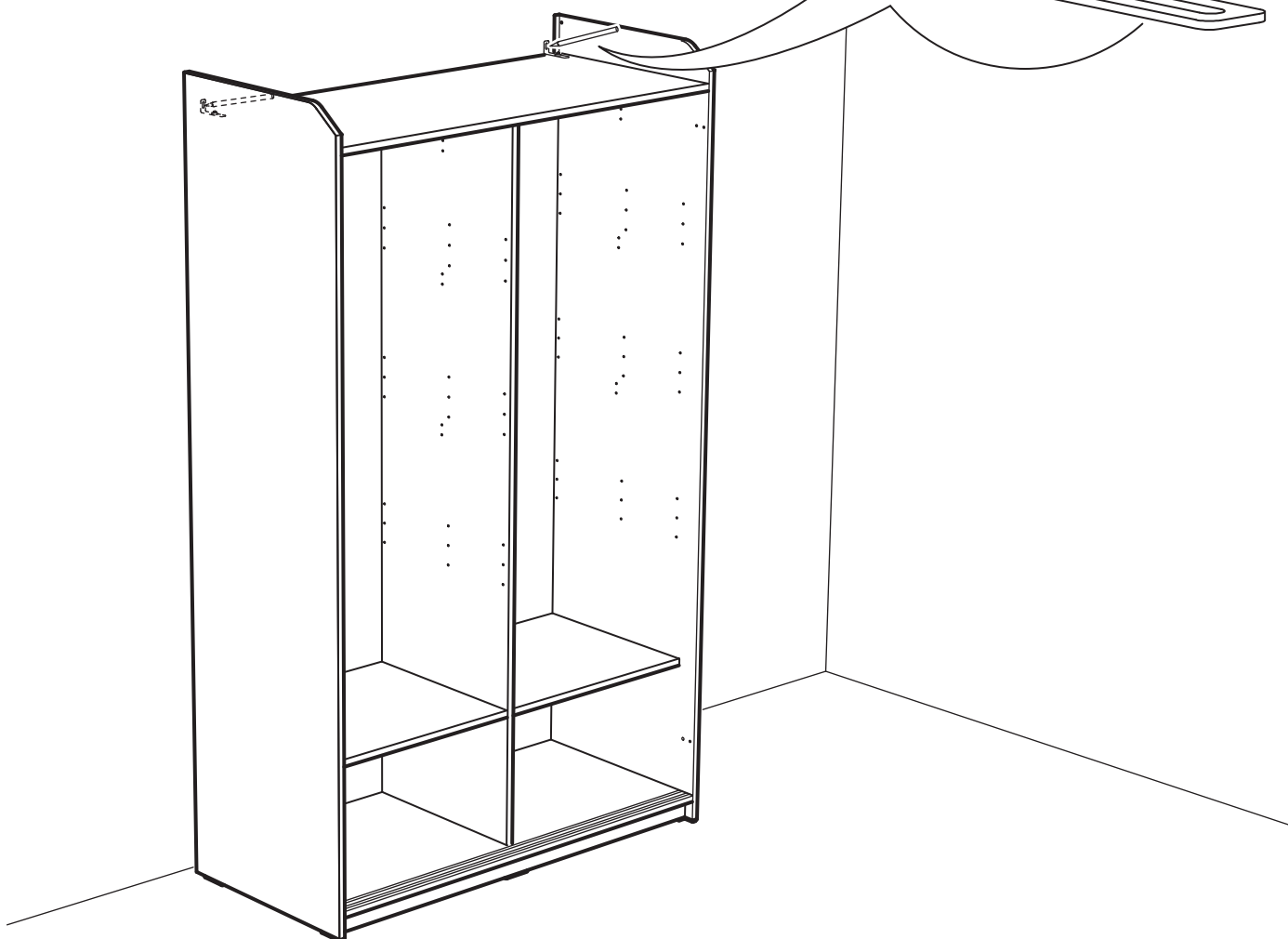
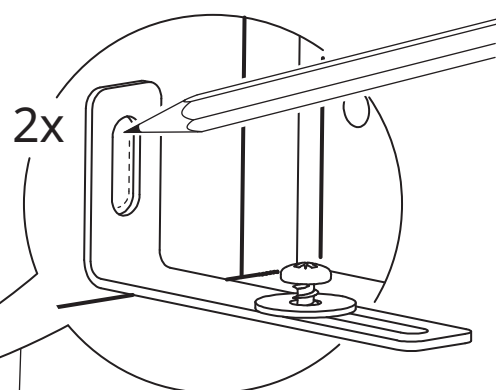


17

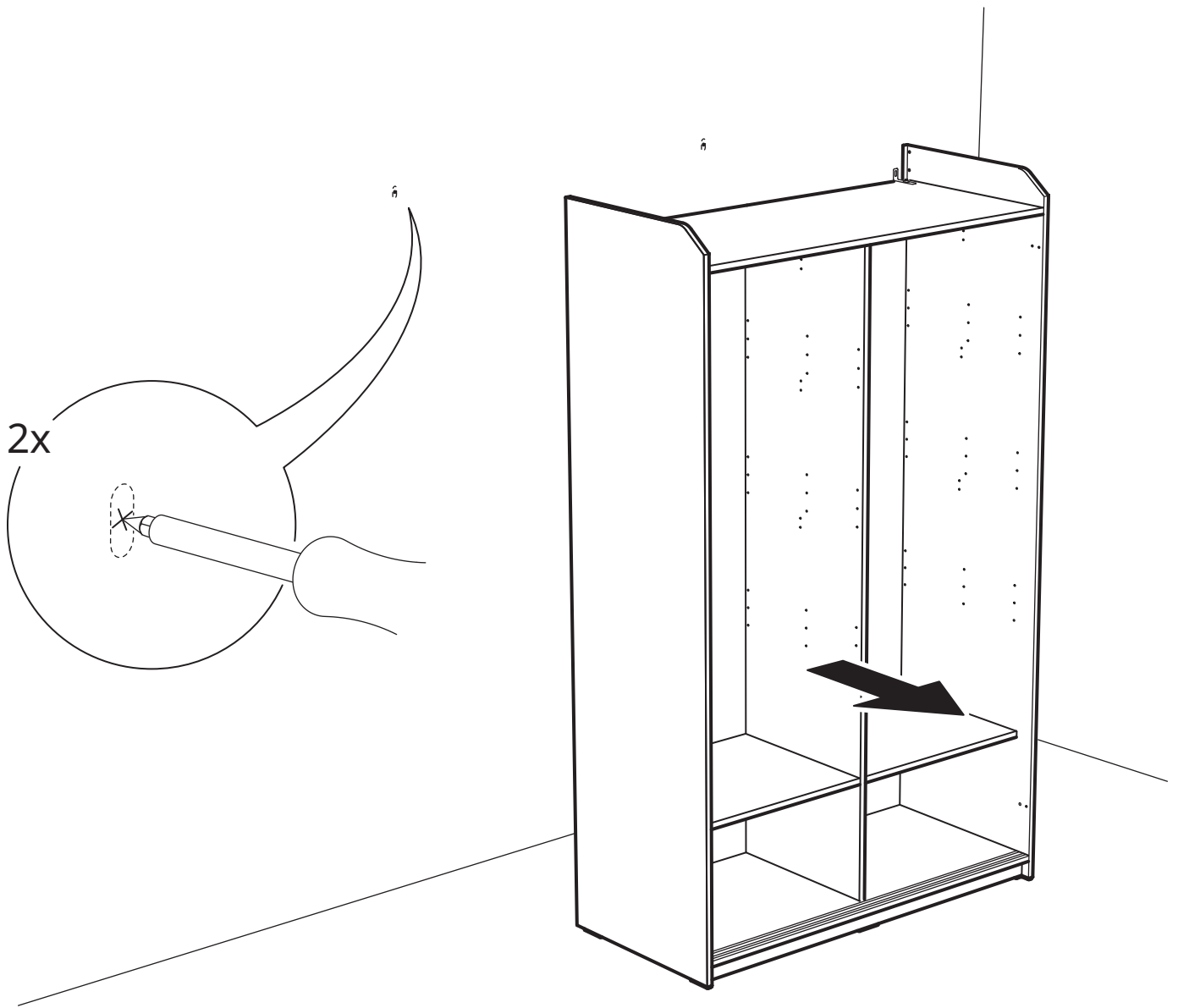




18



19





www.IKEA.com/secure-it



www.IKEA.cn/secure-it

20

English

The screw(s) and plug(s) supplied can be used with most solid (A) and hollow (B) walls. For solid wood (C) use the screw(s) without plug(s). If you are uncertain, seek professional advice.

Deutsch

Das beigelegte Befestigungsmaterial kann für die meisten Massiv- (A) und Hohlwände (B) benutzt werden. Für Massivholzuntergrund (C) Schraube/n ohne Dübel verwenden. Bei Unsicherheit immer fachlichen Rat einholen.

Français

Les vis et les chevilles fournies peuvent être utilisées avec la plupart des murs pleins (A) ou des murs creux (B). Pour le bois massif (C), utilisez les vis sans les chevilles. En cas de doute, adressez-vous à un professionnel qualifié.

Nederlands

De meegeleverde schroef/schroeven en plug/pluggen zijn geschikt voor de meeste massieve (A) en holle (B) wanden. Voor massief hout (C) gebruik schroeven zonder plug. Neem bij twijfel contact op met de vakhandel.

Dansk

Den/de leverede skrue(r) og rawplug(s) kan bruges til de fleste massive (A) og hule (B) vægge. Til massivt træ (C) bruges skruen/skruerne uden rawplug(s). Kontakt en fagmand, hvis du er i tvivl.

Íslenska

Meðfylgjandi skráfur og tappar henta flestum veggjum hvort sem þeir eru gegnheilir (A) eða holir (B). Notaðu skráfur án tappa í gegnheilum (C) við. Leitaðu til fagaðila ef þú ert ekki viss um hvaða festingar skal nota.

Norsk

Skrue(r) og plugg(er) som følger med, kan brukes til de fleste massive (A) og hule (B) vegger. For massivt tre (C) brukes skruer uten plugg(er). Rådfør deg med fagfolk dersom du er usikker.

Suomi

Mukana tulevat ruuvit ja tulpat sopivat käytettäväksi useimmissa kiinteissä (A) ja onttorakenteisissa (B) seinissä. Käytä puurakenteisessa (C) seinässä ruuvia ilman tulppaa. Jos et ole varma oikeasta kiinnitystavasta, pyydä apua rautakaupasta.

Svenska

Medföljande skruv(ar) och plugg(ar) kan användas för de flesta solida (A) och ihåliga (B) väggar. För massivt trä (C) använd skruv utan plugg. Om du är osäker, sök professionell rådgivning.

Česky

Dodávané šroubky a hmoždinky můžete používat na většinu plných (A) a dutých (B) stěn. Na masivní dřevo (C) použijte šroubky bez hmoždinek. Pokud si nejste jistí, zeptejte se odborníka.

Español

Los tornillos y tacos incluidos se pueden utilizar en la mayor parte de las paredes sólidas (A) o huecas (B). Para la madera maciza (C), usa los tornillos sin tacos. Si tienes dudas, acude a un experto.

Italiano

Le viti e i tasselli forniti sono utilizzabili con la maggior parte delle pareti piene (A) e cave (B). Per il legno massiccio (C), usa le viti senza i tasselli. Se hai dubbi, rivolgiti a un esperto.

Magyar

A mellékelt csavarok és tiplik a legtöbb tömör (A) és üreges (B) fal típus esetében használhatók. Tömör fa (C) esetében ne használj tiplit. Ha kérdés merülne fel benned, vedd fel a kapcsolatot egy szakemberrel.

Polski

Dołączone śruby i kołki można zastosować w większości pełnych (A) i pustych (B) ścian. W przypadku litego drewna (C) należy użyć śrub bez kołków. W razie wątpliwości zwróć się o pomoc do profesjonalisty.

Eesti

Kaasas olevad kruvid ja tüüblid sobivad kasutamiseks enamike tahkete (A) ja õõnsate (B) seinete. Täispuidu (C) puhul kasuta kruvisid ilma tüübliteta. Kui sa ei ole kindel, palu abi professionaalilt.

Latviešu

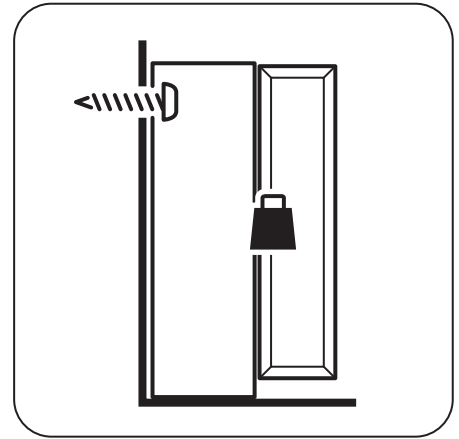
Komplektā iekļautās skrūves un dībeļus var izmantot vairumam sienu, kas veidotas no blīviem (A) vai dobiem (B) blokiem. Kokam (C) izmanto skrūves bez dībeļiem. Nepieciešamības gadījumā vērsties pēc padoma pie speciālista.

Lietuvių

Rinkinyje esantys varžtai ir kaiščiai tinka daugeliui vientisų (A) ir tuščiavidurių (B) sienų. Tvirtinimui prie medinės sienos (C) kaiščiai nereikalingi, tik varžtai. Jei turite klausimų dėl tvirtinimo, kreipkitės patarimo į specialistą.

Portugues

Os parafusos e os pinos fornecidos podem ser usados na maior parte das paredes maciças (A) e ocas (B). Para madeira maciça (C), use parafusos sem pinos. Se não tiver a certeza, peça ajuda a um técnico especializado.



Româna

Șuruburile și diblurile incluse pot fi folosite cu majoritatea pereților plini (A) și cu perforații (B). Pentru lemn masiv (C) folosește șuruburi fără dibluri. În caz de dubiu, consultă un specialist calificat.

Slovensky

Dodávané skrutky a hmoždinky možno používať na väčšine plných (A) a dutých (B) stien. Na masívne drevo (C) použijte skrutky bez hmoždinky. Ak si nie ste istí, opýtajte sa odborníka.

Български

Приложения(ите) винт(ове) и дюбел(и) могат да се използват с повечето твърди (A) и кухи (B) стени. За масивна дървесина (B) използвайте винта(ове) без дюбела(и). Ако не сте сигурни, поискайте съвет от професионалист.

Hrvatski

Vijak (vijci) i tipla (tiple) mogu se upotrebljavati za većinu punih (A) i šupljih (B) zidova. Za puno drvo (C) upotrebljavati vijak (vijke) bez tiple (tipli). U slučaju nedoumice, zatražite stručni savjet.

Ελληνικά

Η βίδα(ες) και τα ούπα μπορούν να χρησιμοποιηθούν στα περισσότερα είδη τοίχου. Για τοίχο από μασίφ ξύλο χρησιμοποιήστε τη βίδα(ες) χωρίς ούπα. Αν δεν είστε σίγουροι, αναζητήστε βοήθεια από επαγγελματία.

Русский

Прилагающиеся шурупы и дюбели можно использовать для большинства монолитных (A) и полых стен (B). Для массива дерева (C) используйте шурупы без дюбелей. При возникновении каких-либо вопросов по поводу крепежных средств обратитесь к специалисту.

Українська

Шуруп(и) та дюбель(и), що додаються, підходять для більшості міцних (A) та порожнистих (B) стін. Для міцних (C) стін використовуйте шуруп(и) без дюбеля(ів). Якщо ви не впевнені, зверніться до спеціаліста.

Srpski

Zavrtnaj (zavrtnji) i tipl (tiplovi) mogu se upotrebljavati za većinu punih (A) i šupljih (B) zidova. Za puno drvo (C) upotrebljavaj zavrtnaj (zavrtnje) bez tipla (tiplova). U slučaju nedoumice, zatraži stručni savet.

Slovenščina

Priloženi vijak(i) in zidni vložek oz. vložki so primerni za večino polnih (A) in votlih (B) zidov. Pri pritrdjevanju v masivni les (C) uporabite samo vijak(e). V primeru negotovosti, se po nasvet obrni na strokovnjaka.

Türkçe

Ekteki sabitleme malzemesi çoğu sert (A) ve içi boş duvar (B) için kullanılabilir. Masif ahşap yüzeylerde (C) dübelsiz vida / vida kullanın. Belirsizlik durumunda daima profesyonel tavsiye alın.

中文

产品随附的螺丝和螺柱适用于大部分实心 (A) 和空心 (B) 墙壁。实木墙壁 (C) 只需要使用螺丝，不必搭配螺柱。如不确定适合的螺丝类型，请咨询专业人士。

繁體

產品附的螺絲和壁虎適用於大部分的實心(A)和空心(B)牆壁。實木牆壁(C)應使用螺絲，不需搭配壁虎。如果不确定適合的螺絲類型，請洽詢服務人員。

한국어

제공된 나사와 플러그는 대부분의 단단한 벽(A)이나 중공벽(B)에 사용할 수 있습니다. 원목(C)에는 플러그없이 나사만 사용하세요. 반드시 전문가의 조언을 구하고 설치하세요.

日本語

付属のネジとプラグはほとんどの1枚壁 (A) や中空壁 (B) に使用できます。無垢材 (C) にはプラグなしネジをお使いください。取り付けに適したネジに関しては、専門店にご相談ください。

Bahasa Indonesia

Sekrup dan plug yang disediakan dapat digunakan dengan sebagian besar dinding padat (A) dan berlubang (B). Untuk kayu solid (C) gunakan sekrup tanpa plug. Jika Anda tidak yakin, cari saran profesional.

Bahasa Malaysia

Skrul dan palam yang dibekalkan boleh digunakan pada kebanyakan dinding padu (A) dan berongga (B). Untuk kayu padu (C) gunakan skru tanpa palam. Jika anda kurang pasti, dapatkan nasihat profesional.

عربي

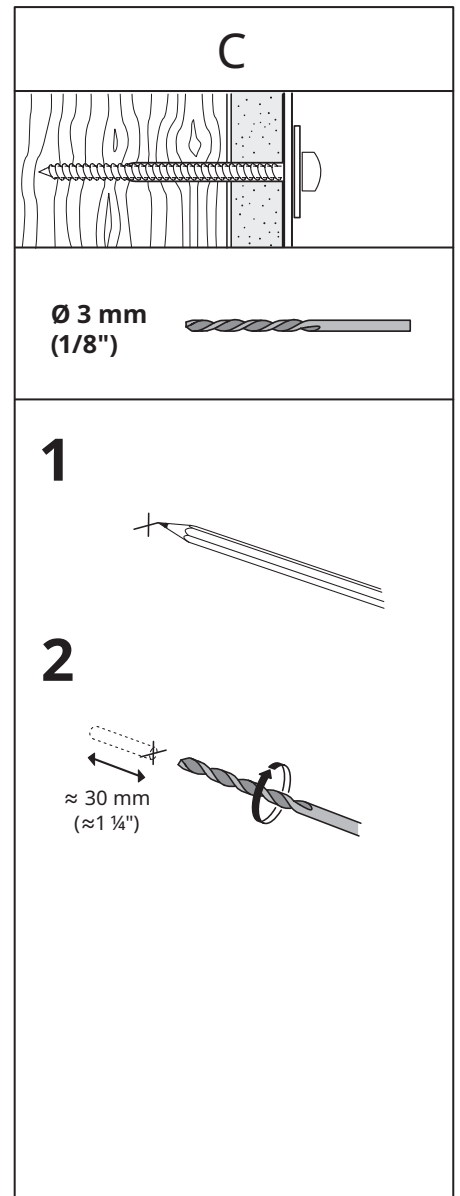
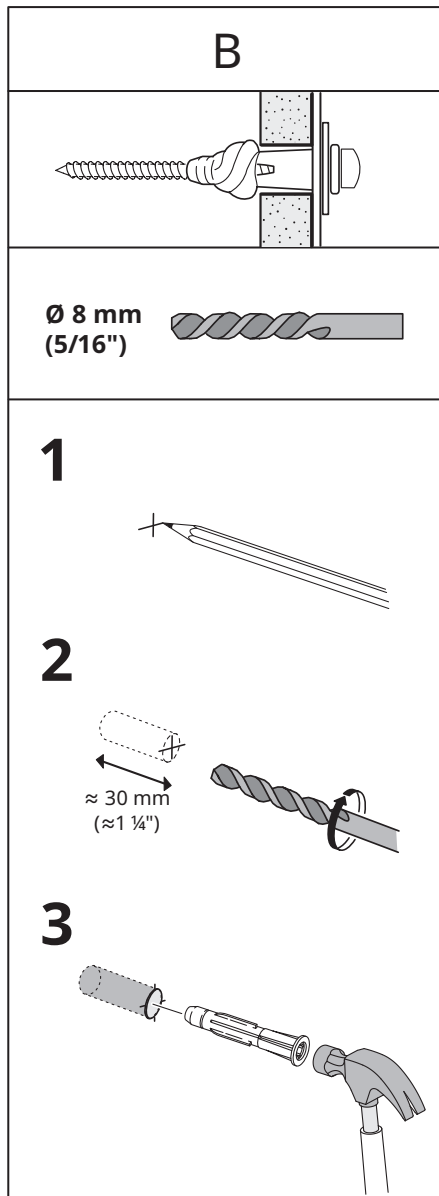
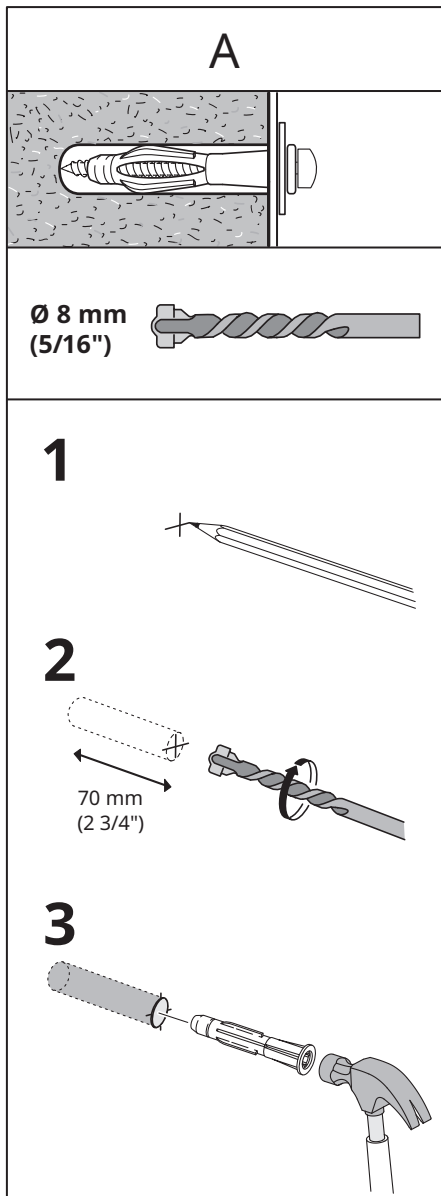
يمكن استخدام المسامير (المسامير) والحشوة (الحشوات) البلاستيكية المرفقة في معظم الجدران الصلبة (A) والمجوفة (B). أما مع الخشب الصلب (C)، استخدم المسامير (المسامير) بدون حشوات. في حالة عدم المعرفة، يرجى طلب مساعدة فني مختص.

ไทย

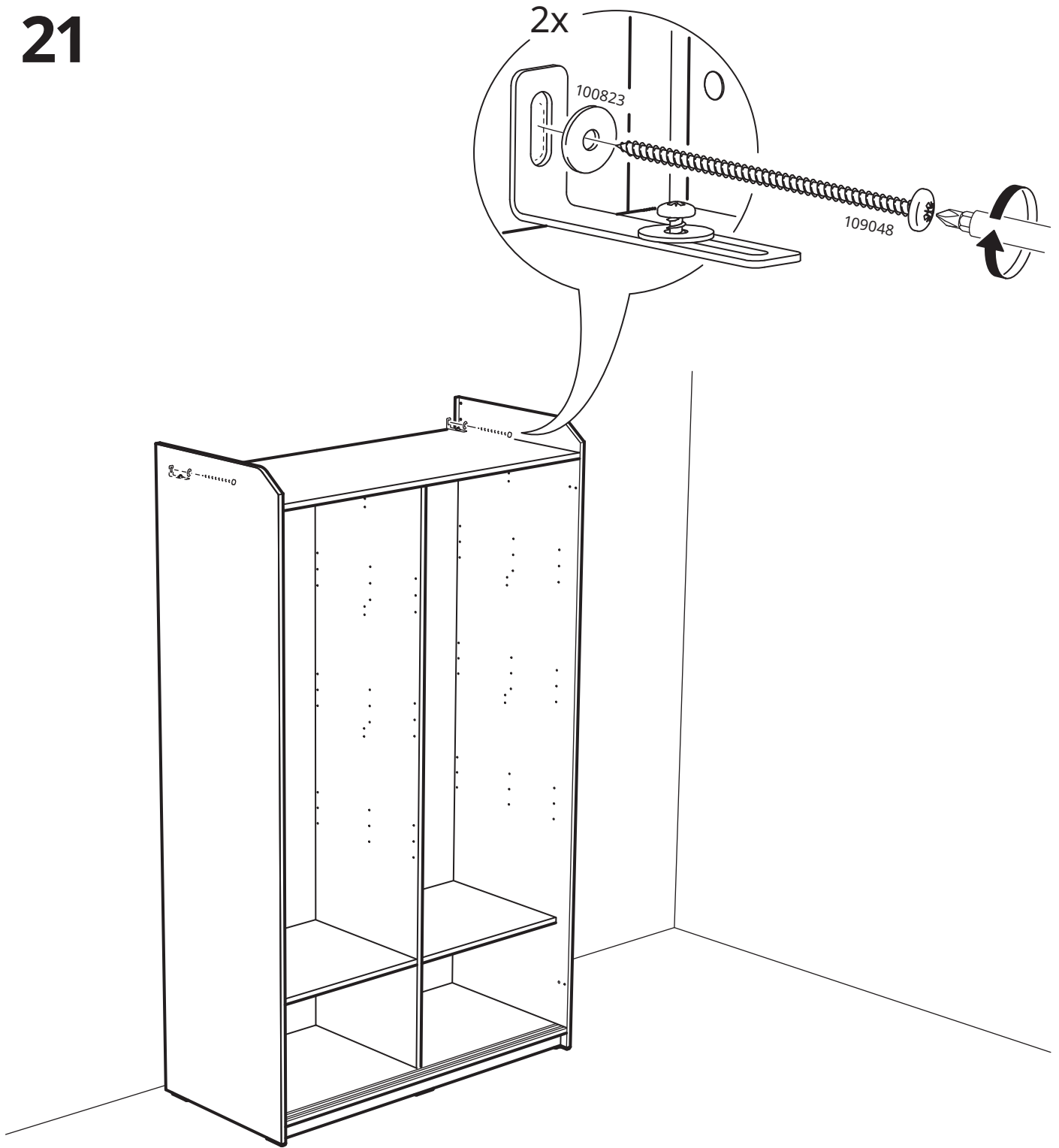
สกรูและพุกที่ให้มาสามารถใช้กับผนังที่แข็ง (A) และกลวง (B) ได้เป็นส่วนใหญ่ สำหรับผนังไม้แท้ (C) ให้ใช้เฉพาะสกรูโดยไม่ต้องใช้พุก หากไม่แน่ใจเรื่อง การเลือกและใช้วัสดุผนัง ควร สอบถามผู้เชี่ยวชาญ

Tiếng Việt

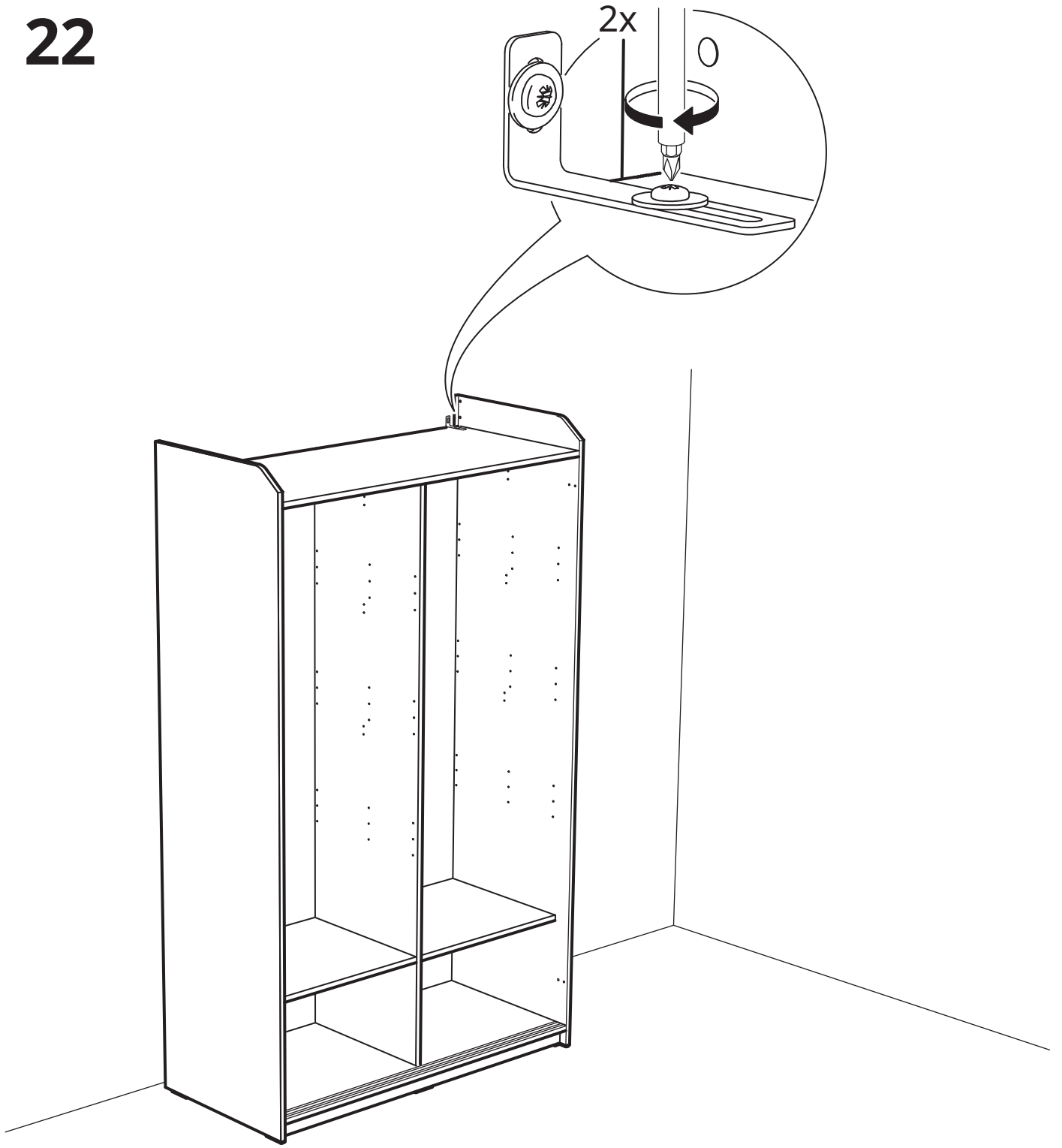
Ốc vít và tắc kê đi kèm có thể dùng với hầu hết các loại tường đặc (A) hoặc rỗng (B). Đối với gỗ đặc (C), sử dụng ốc vít và không dùng tắc kê. Nếu bạn không chắc chắn, hãy liên hệ với người có chuyên môn để được tư vấn.



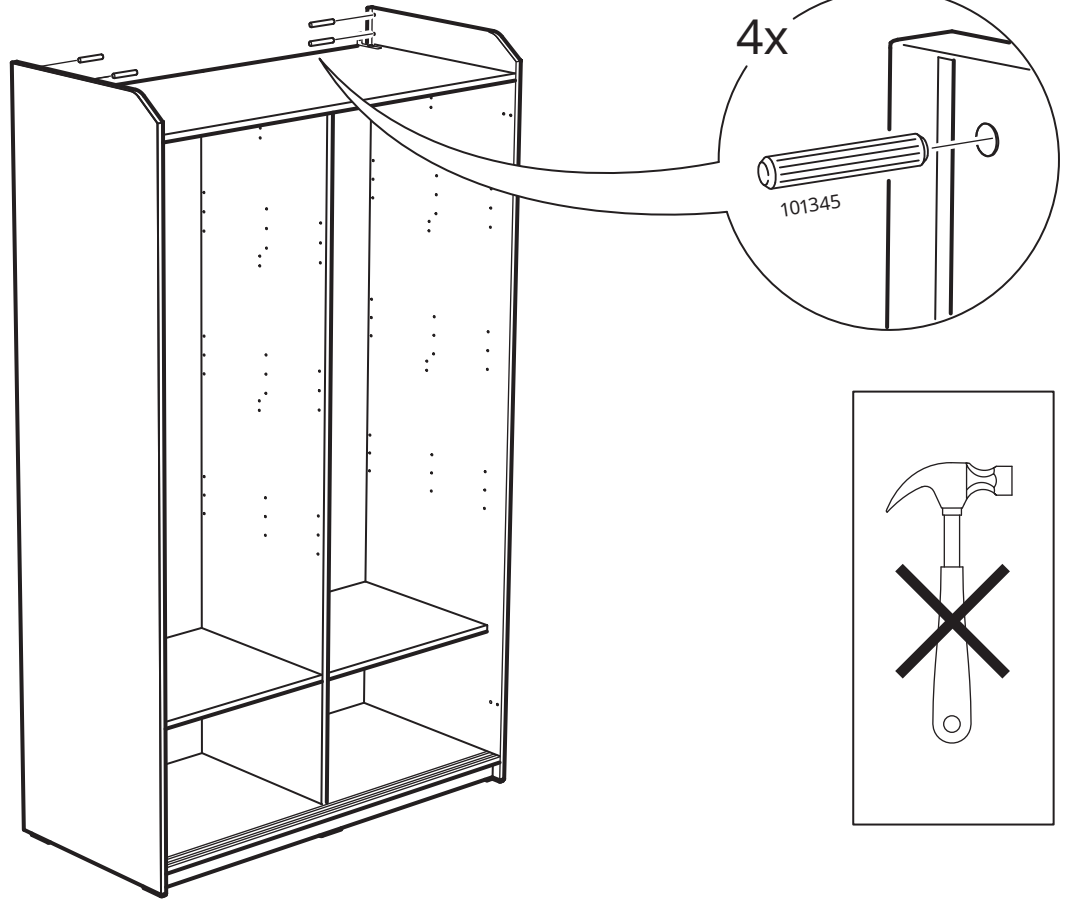
21



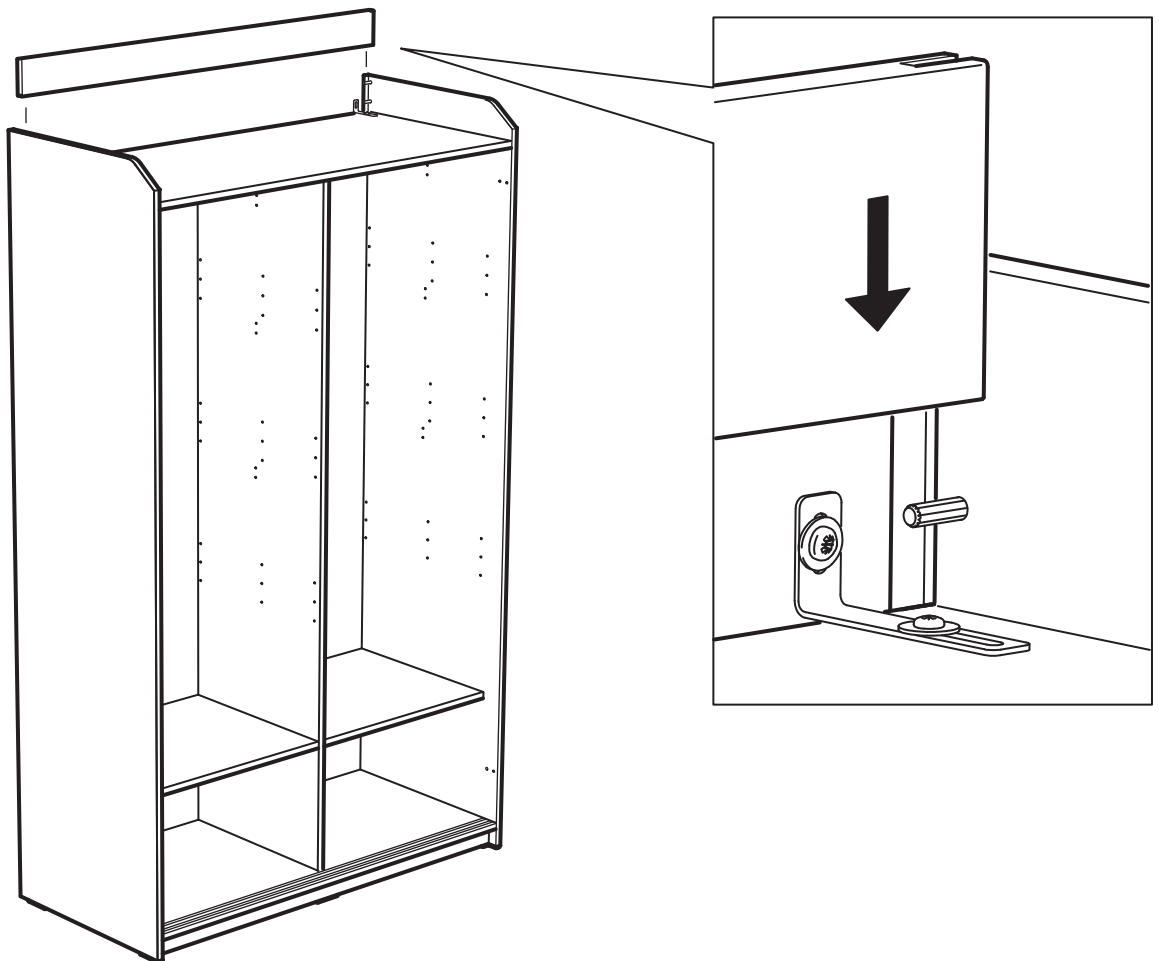
22

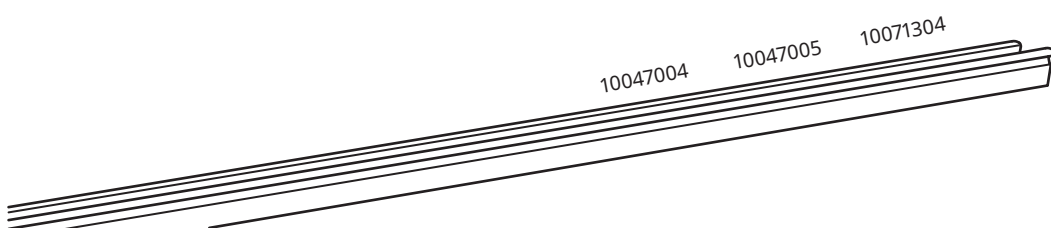
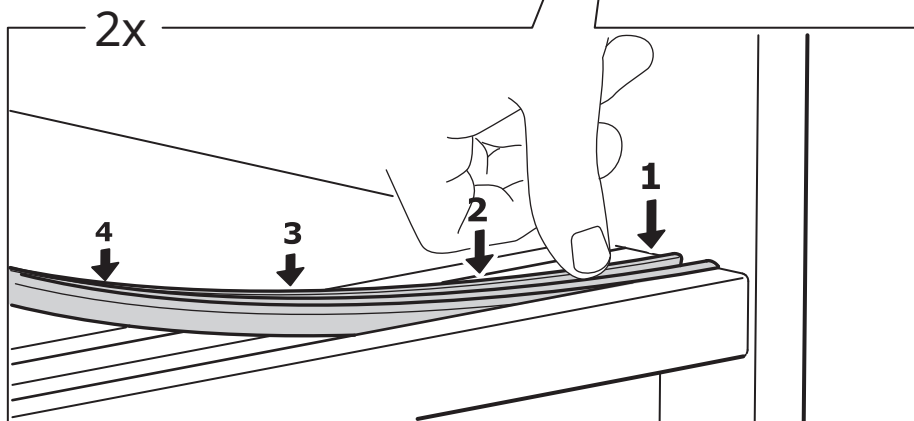
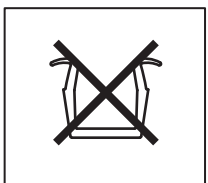
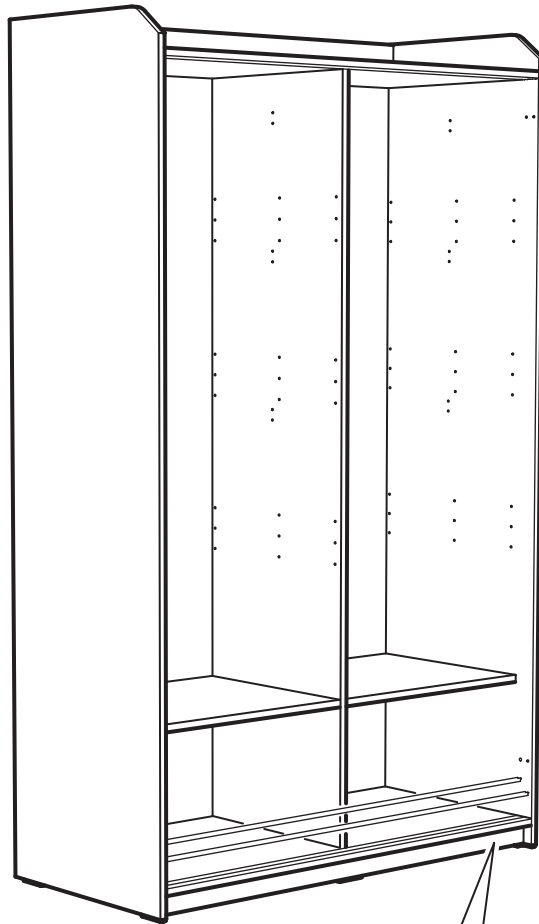


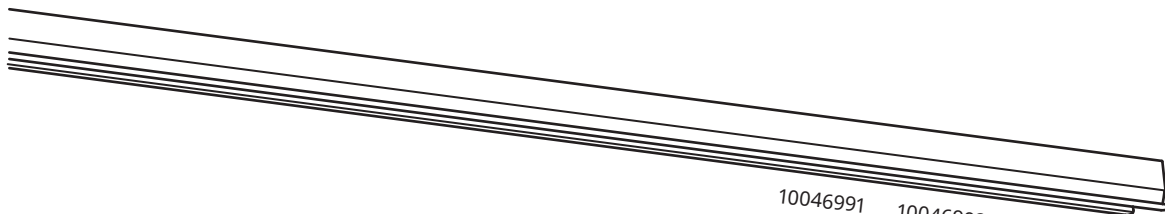
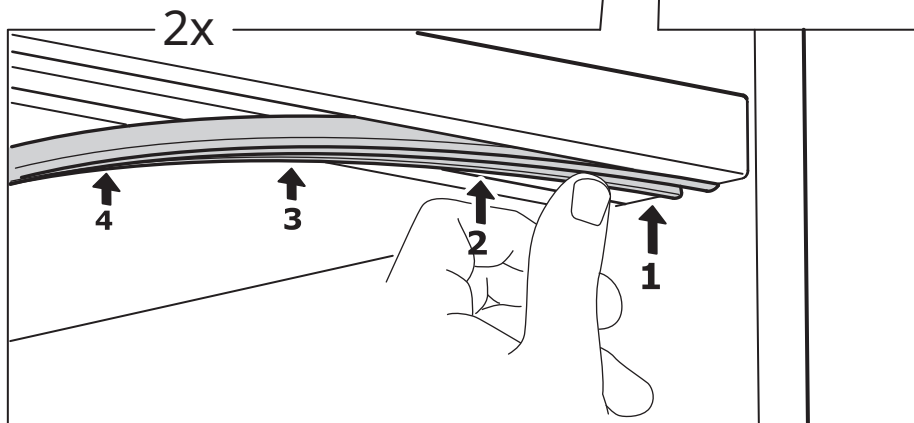
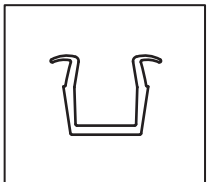
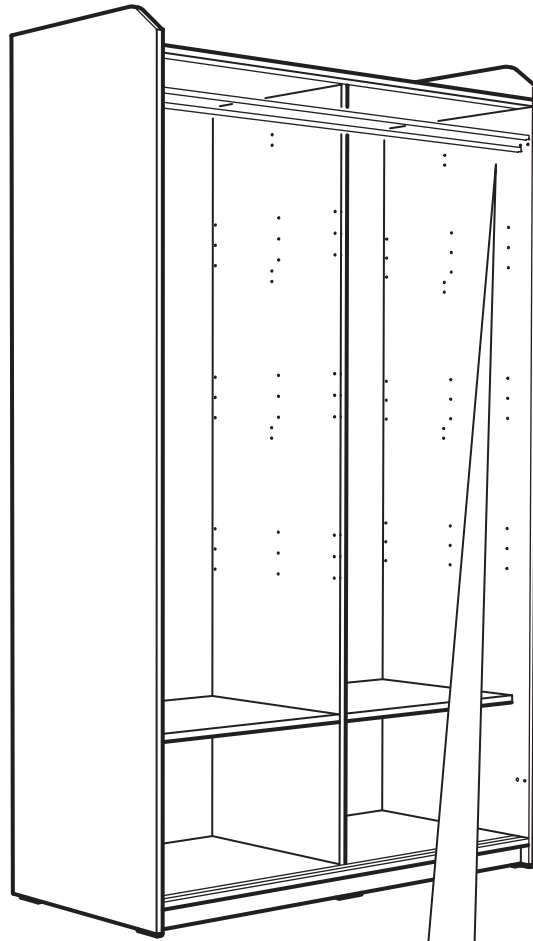
23



24

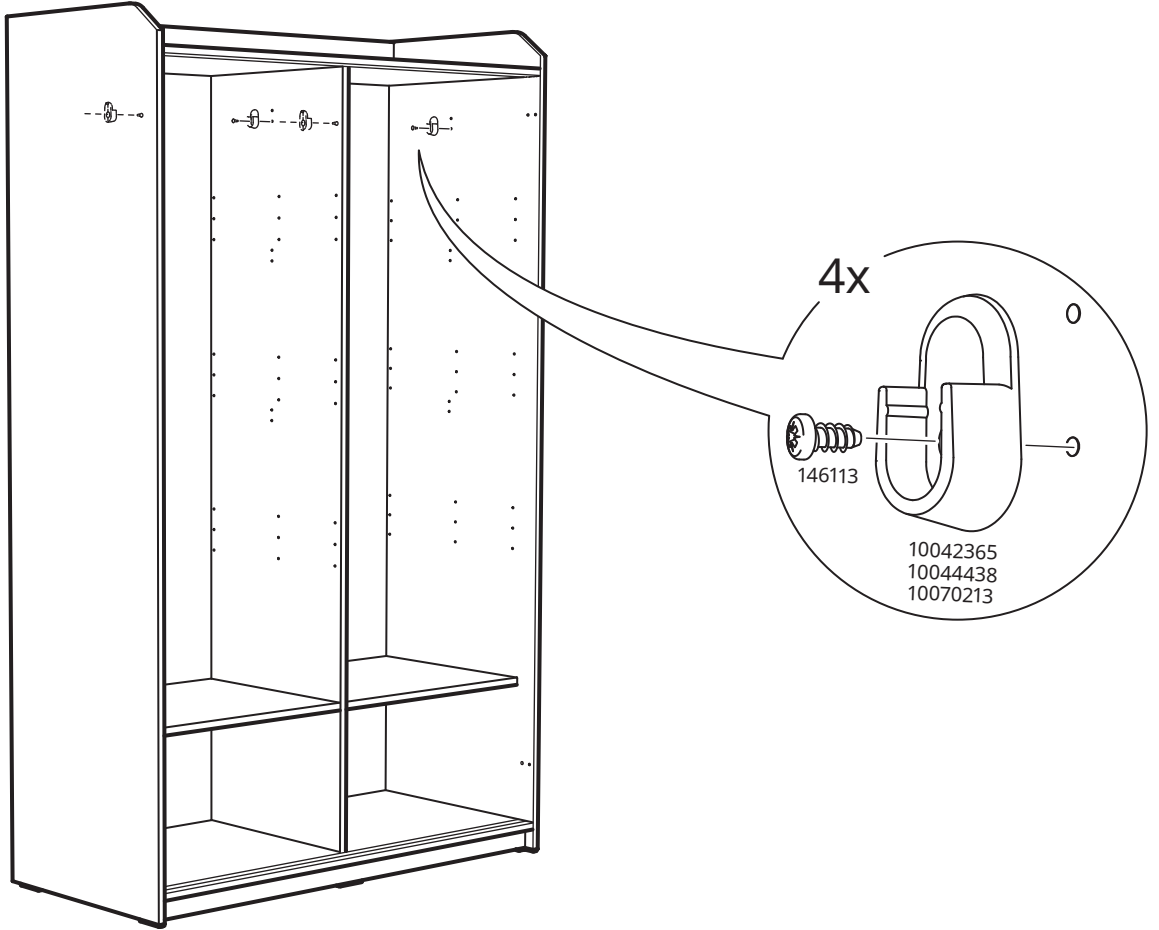




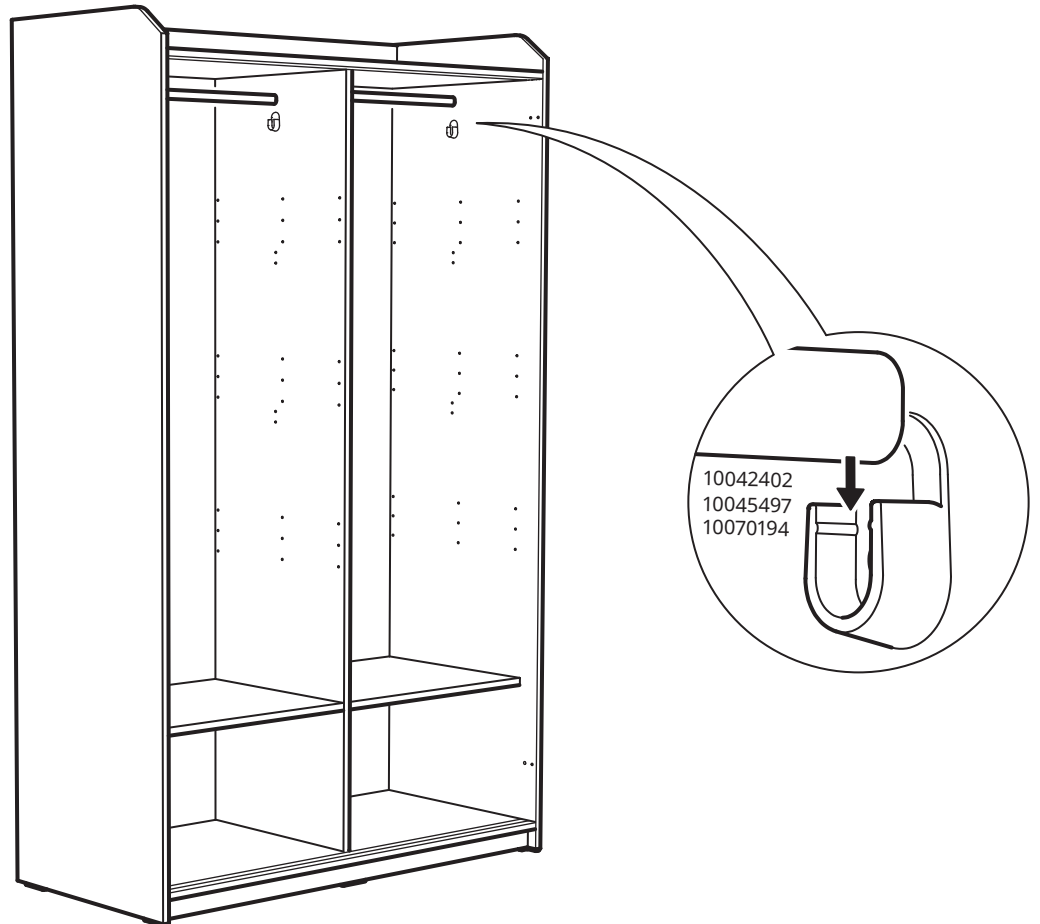


10046991 10046992 10071333

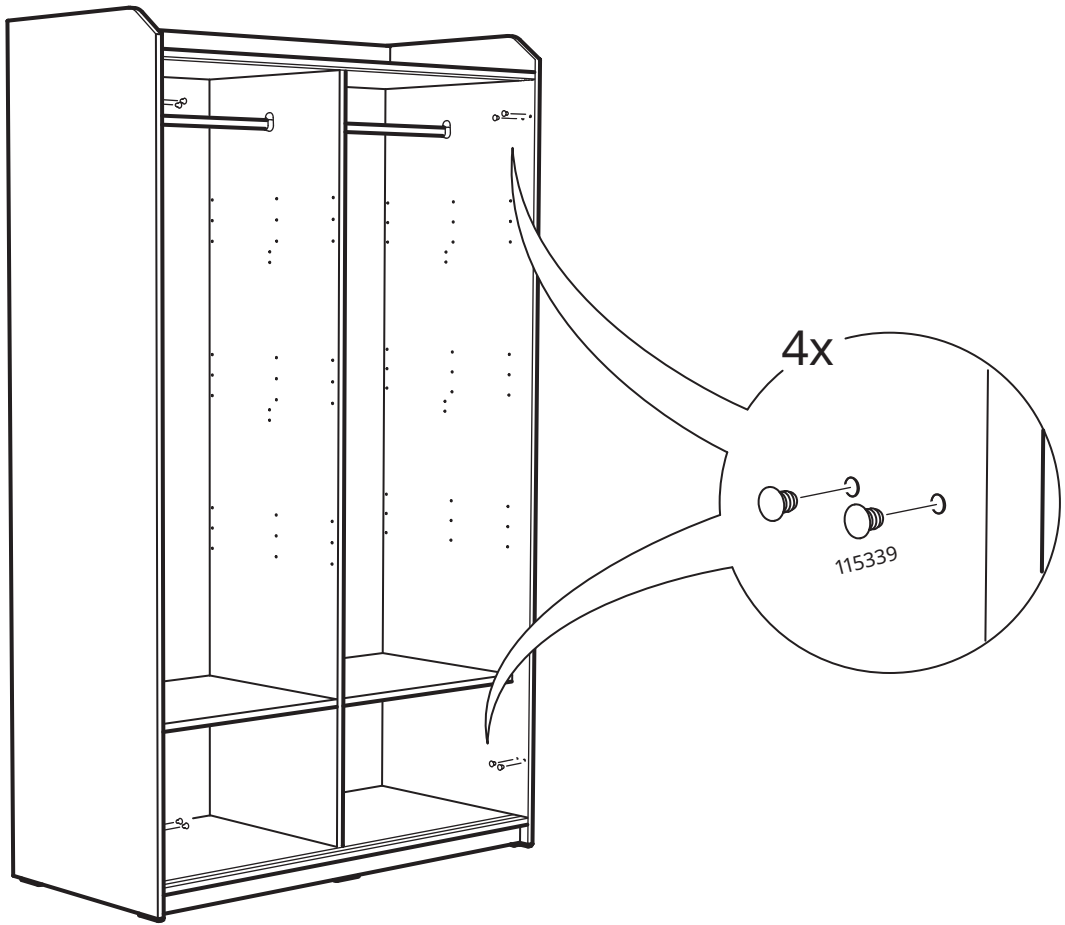
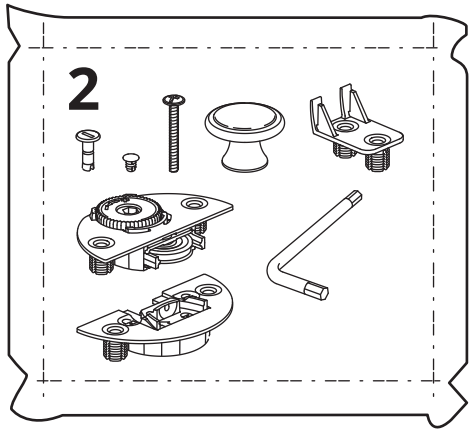
27

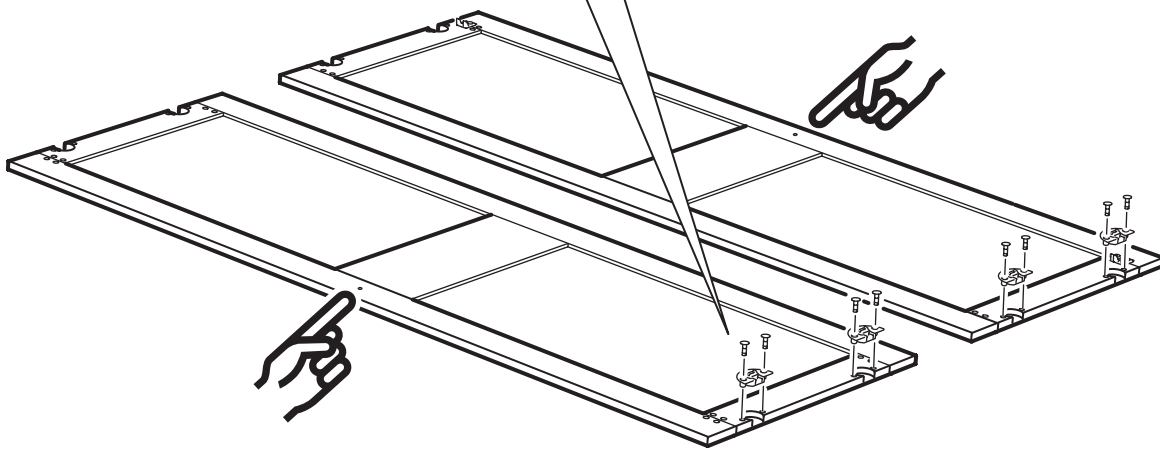
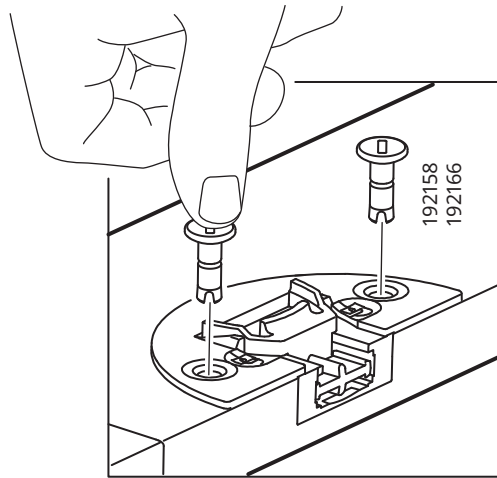
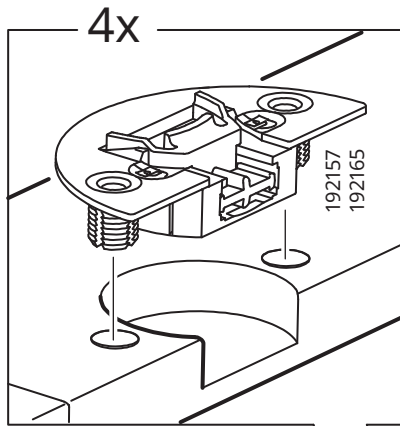


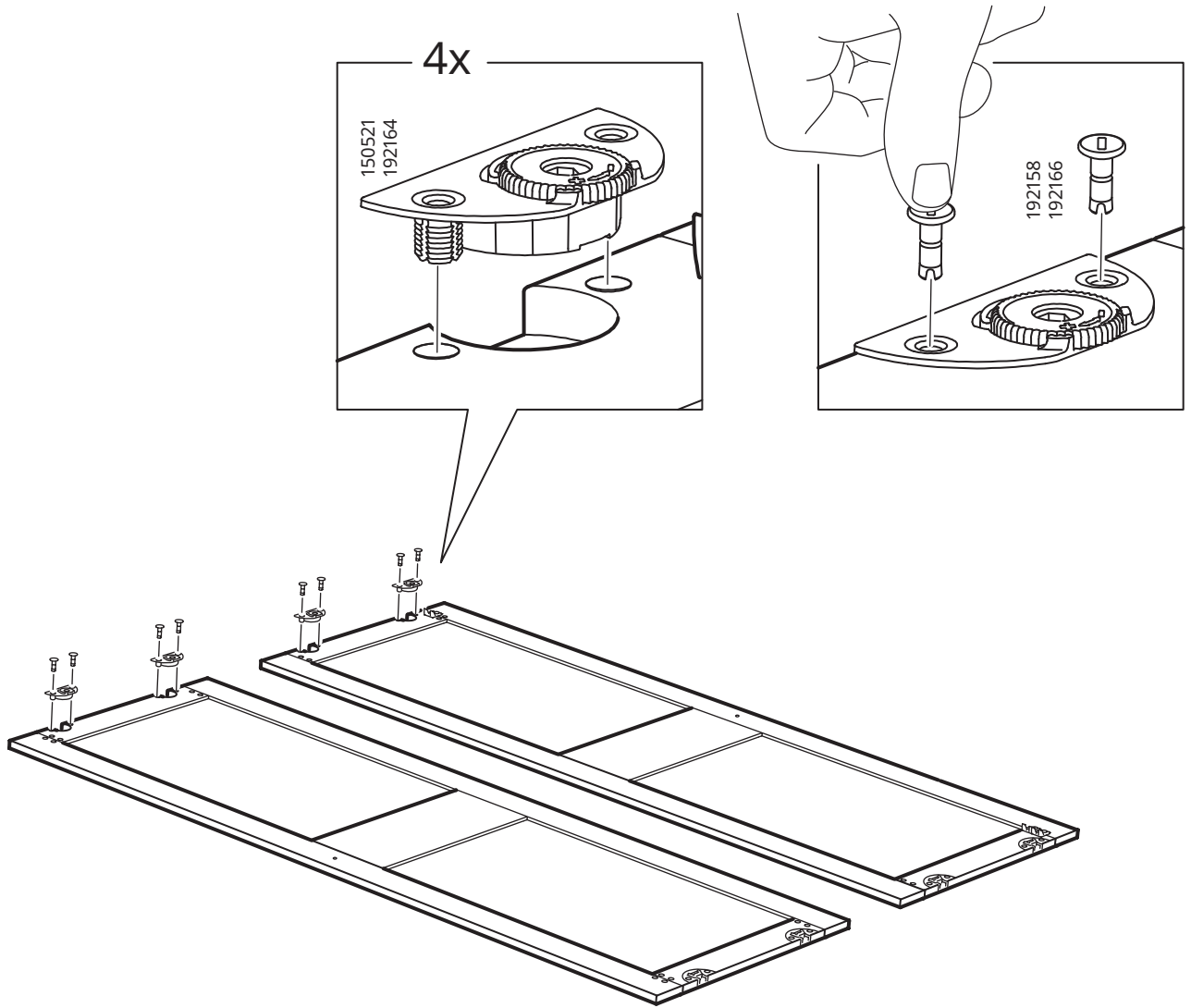
28



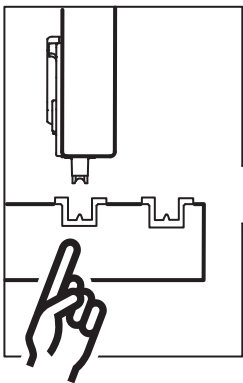
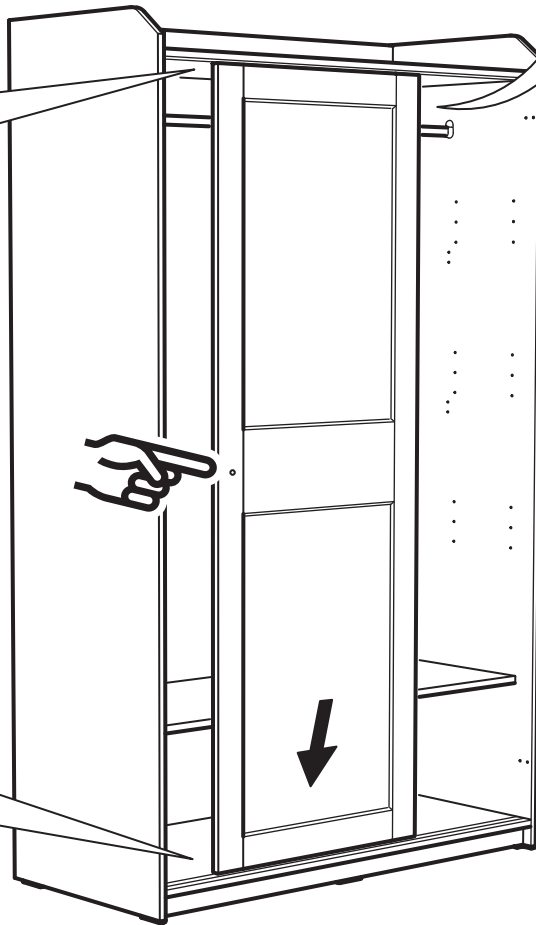
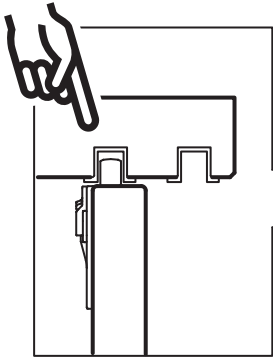
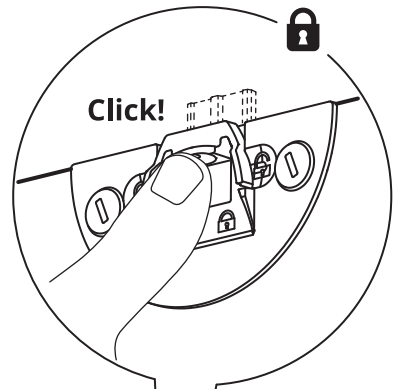
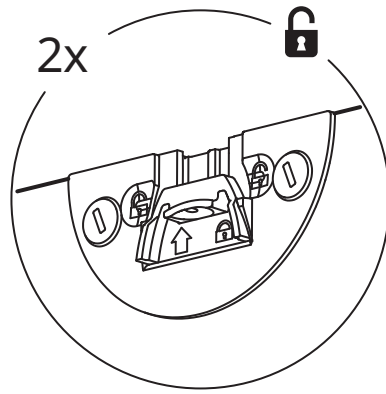
29



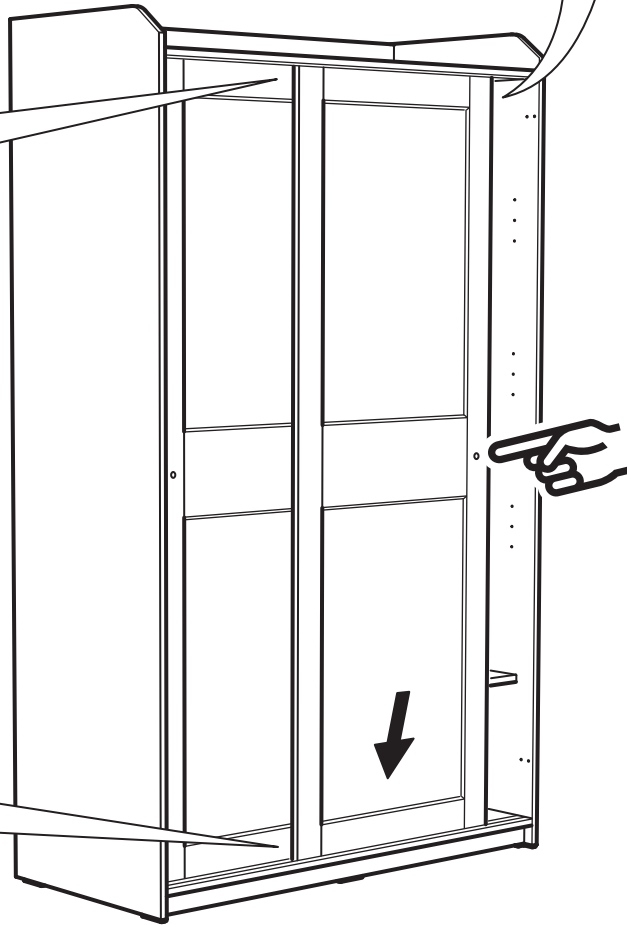
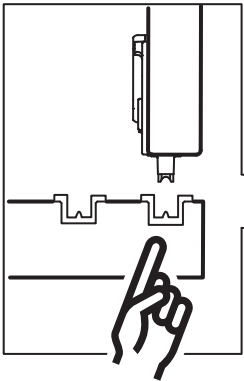
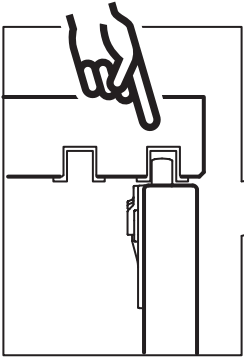
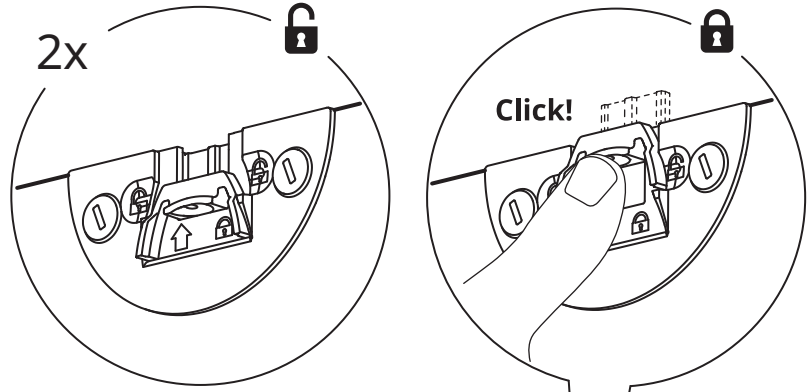


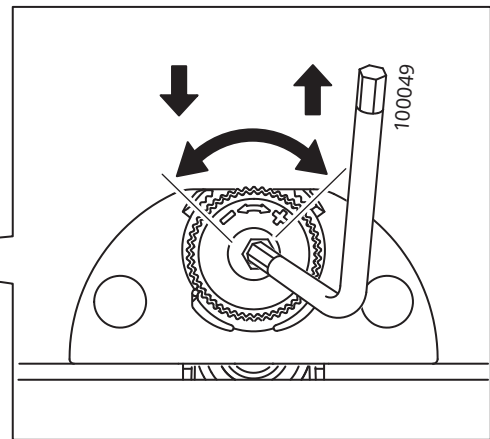
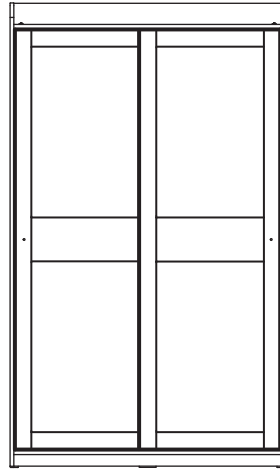
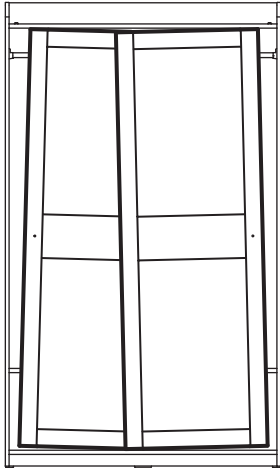


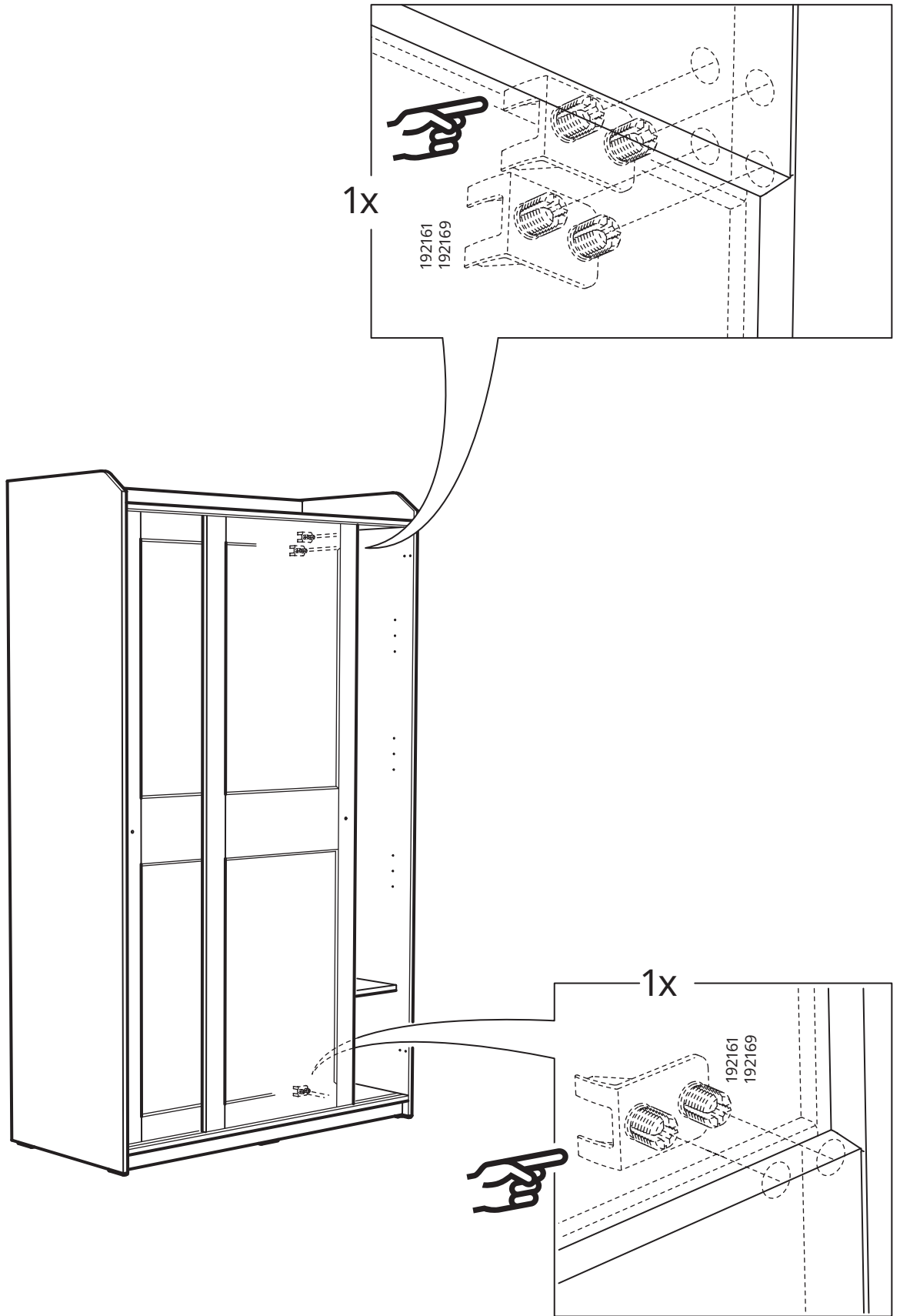
32



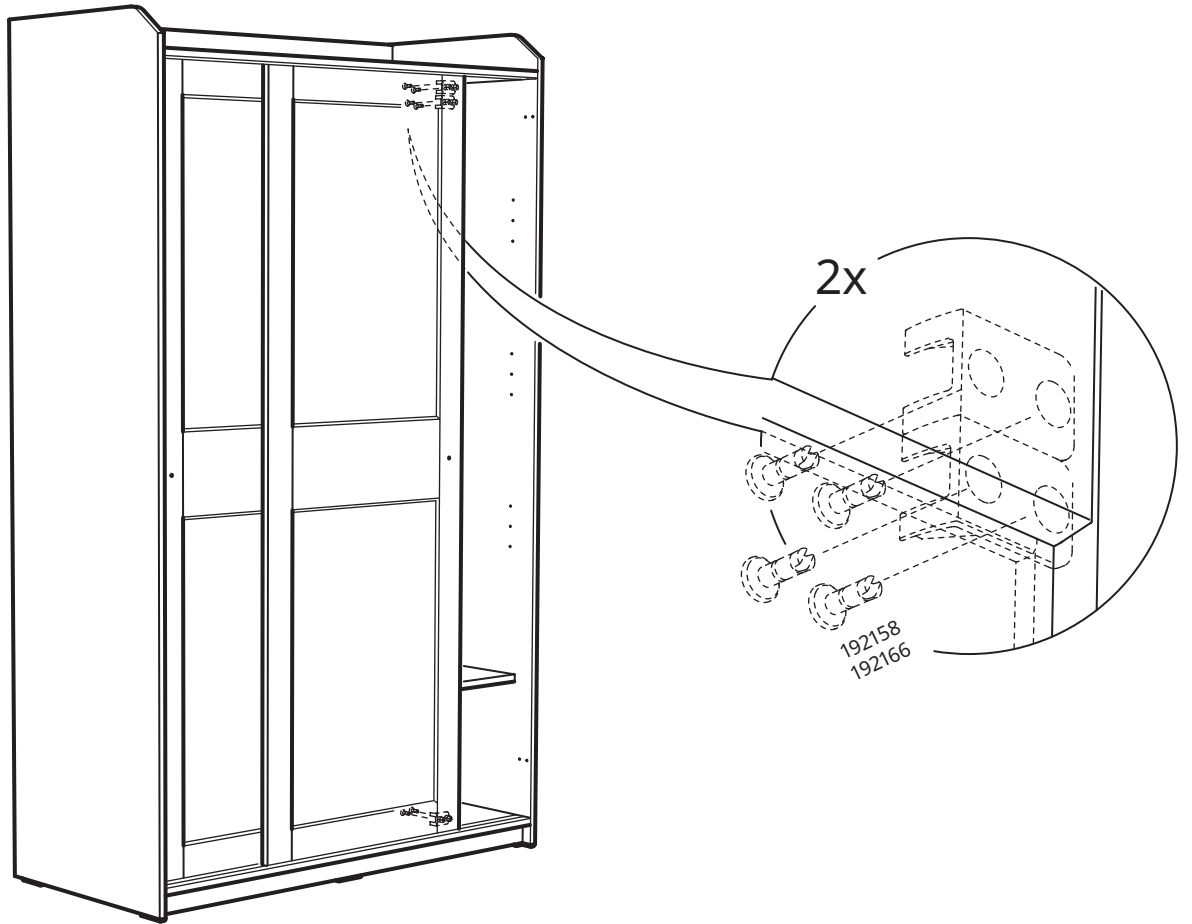
33



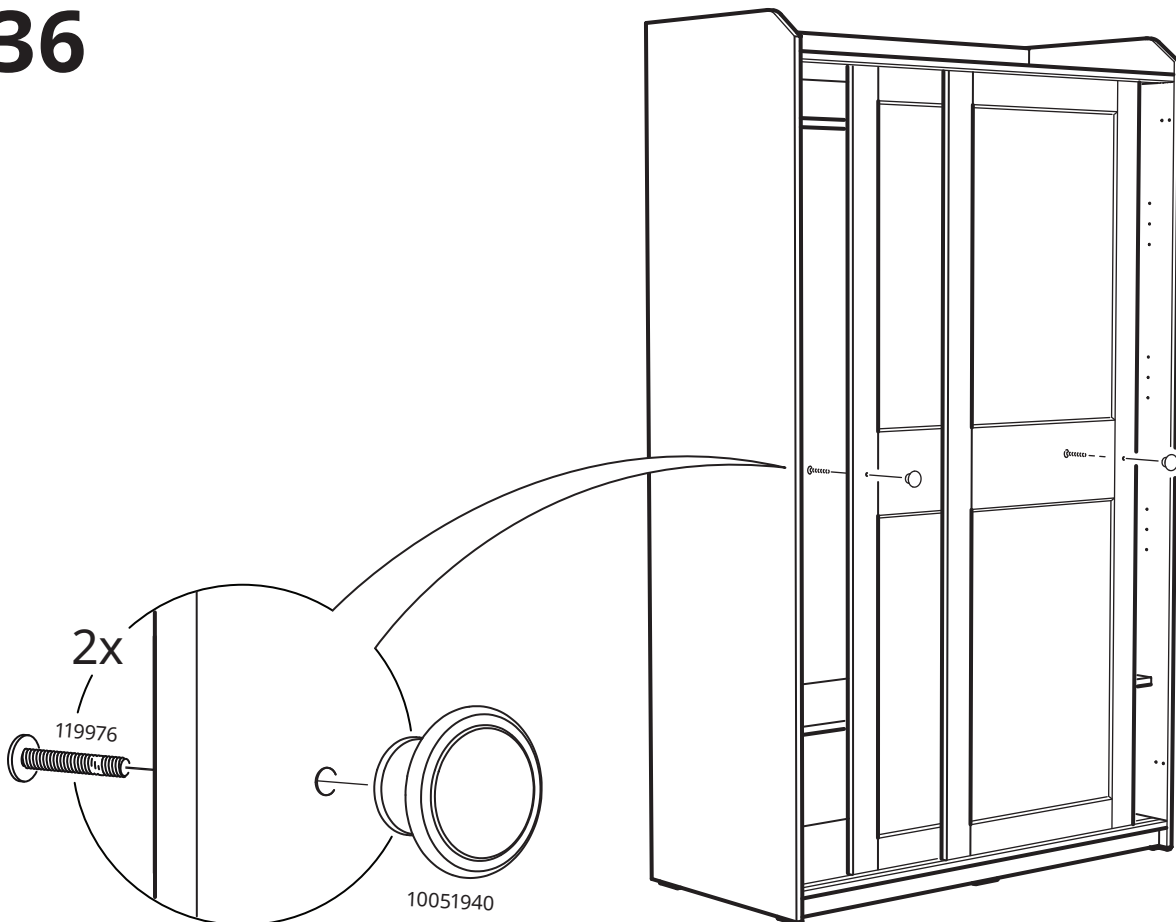


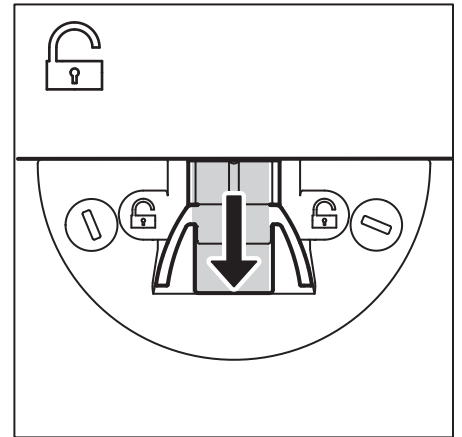
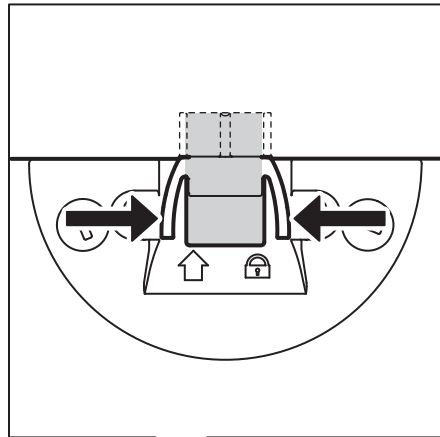
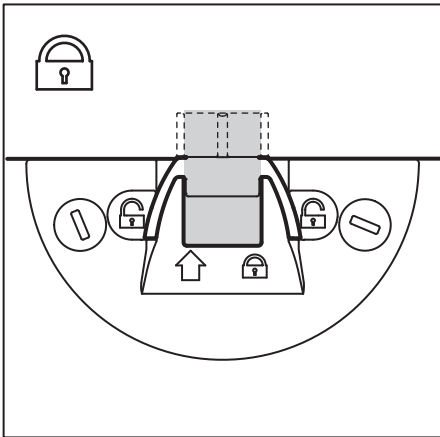
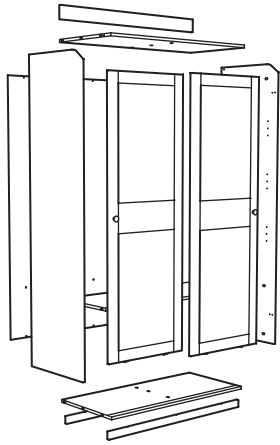


35



36







36-1

