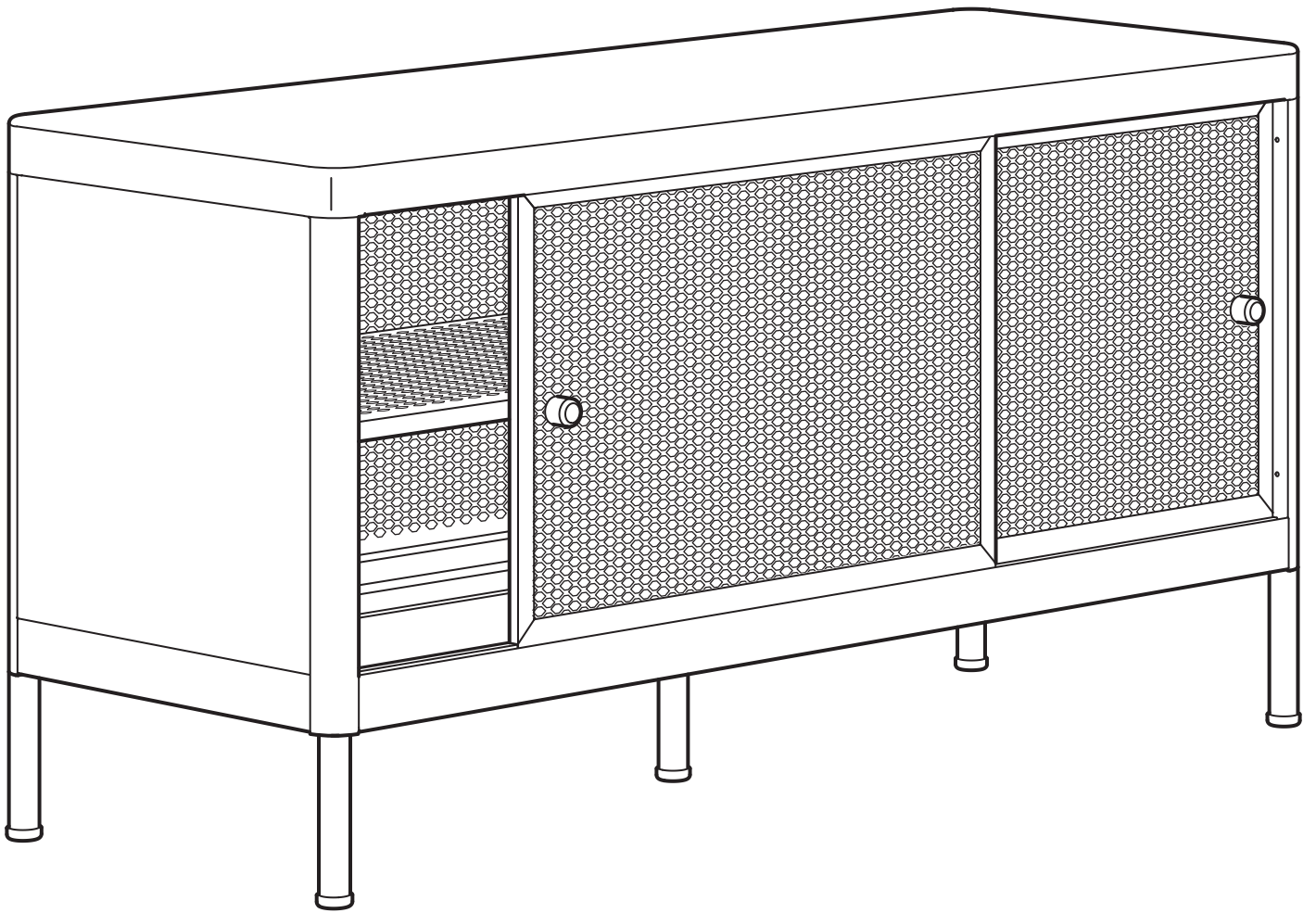
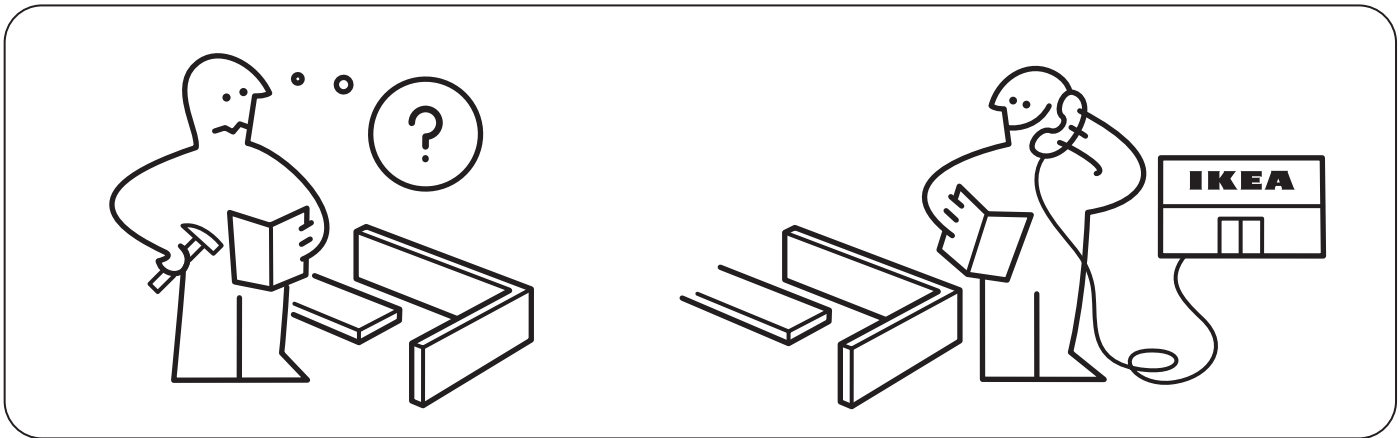
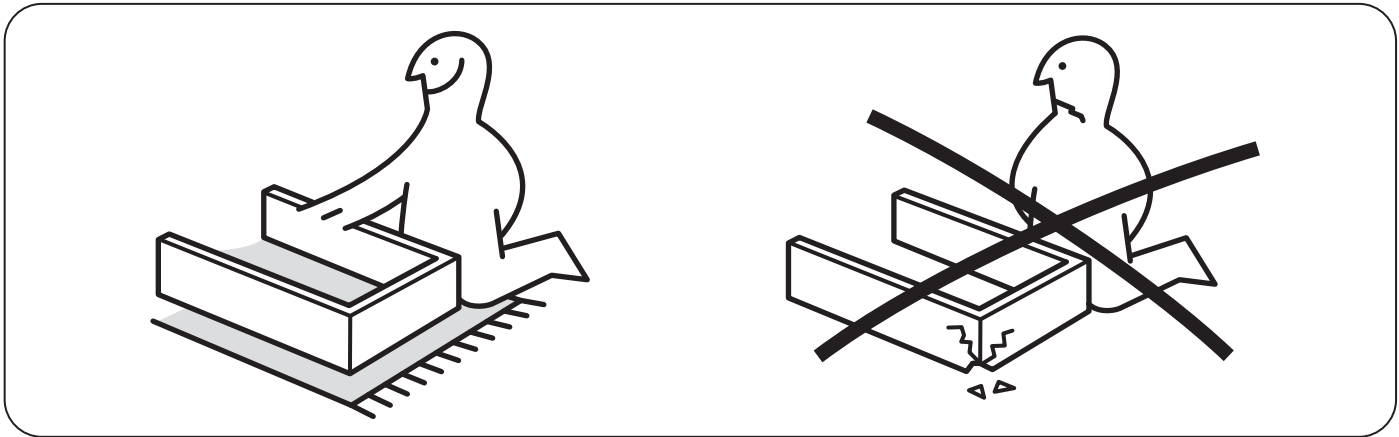
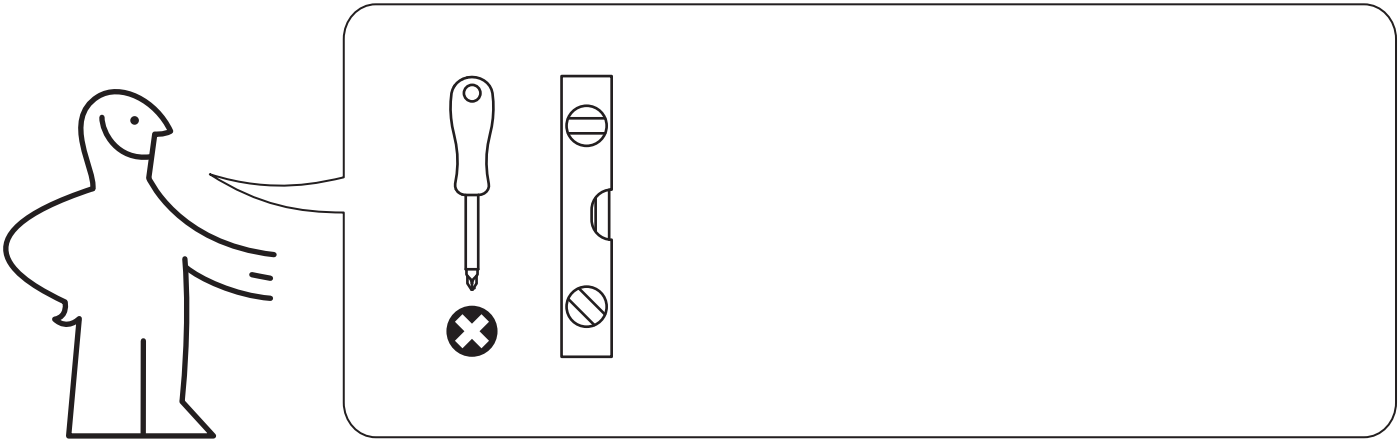
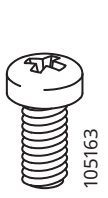


MACKAPÄR

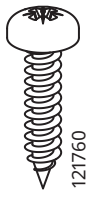


Design and Quality
IKEA of Sweden





8x



2x



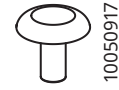
11x



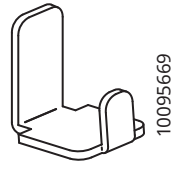
2x



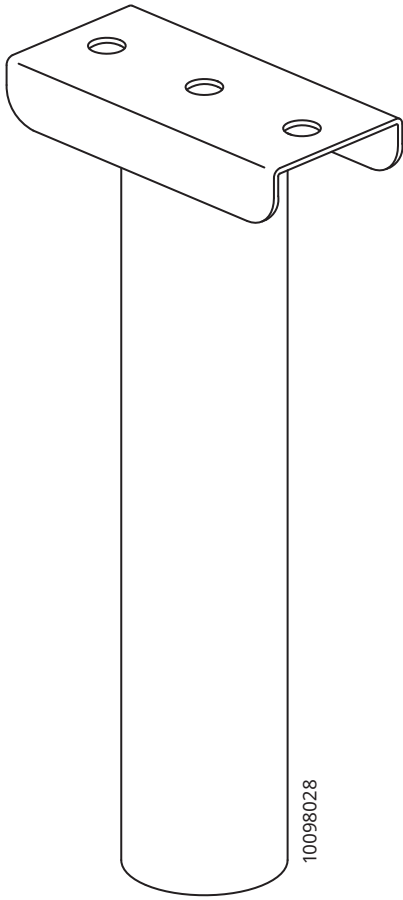
8x



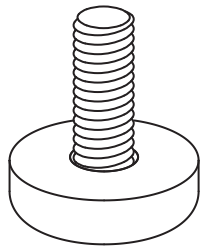
8x



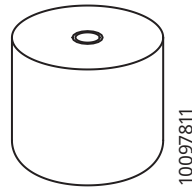
8x



1x

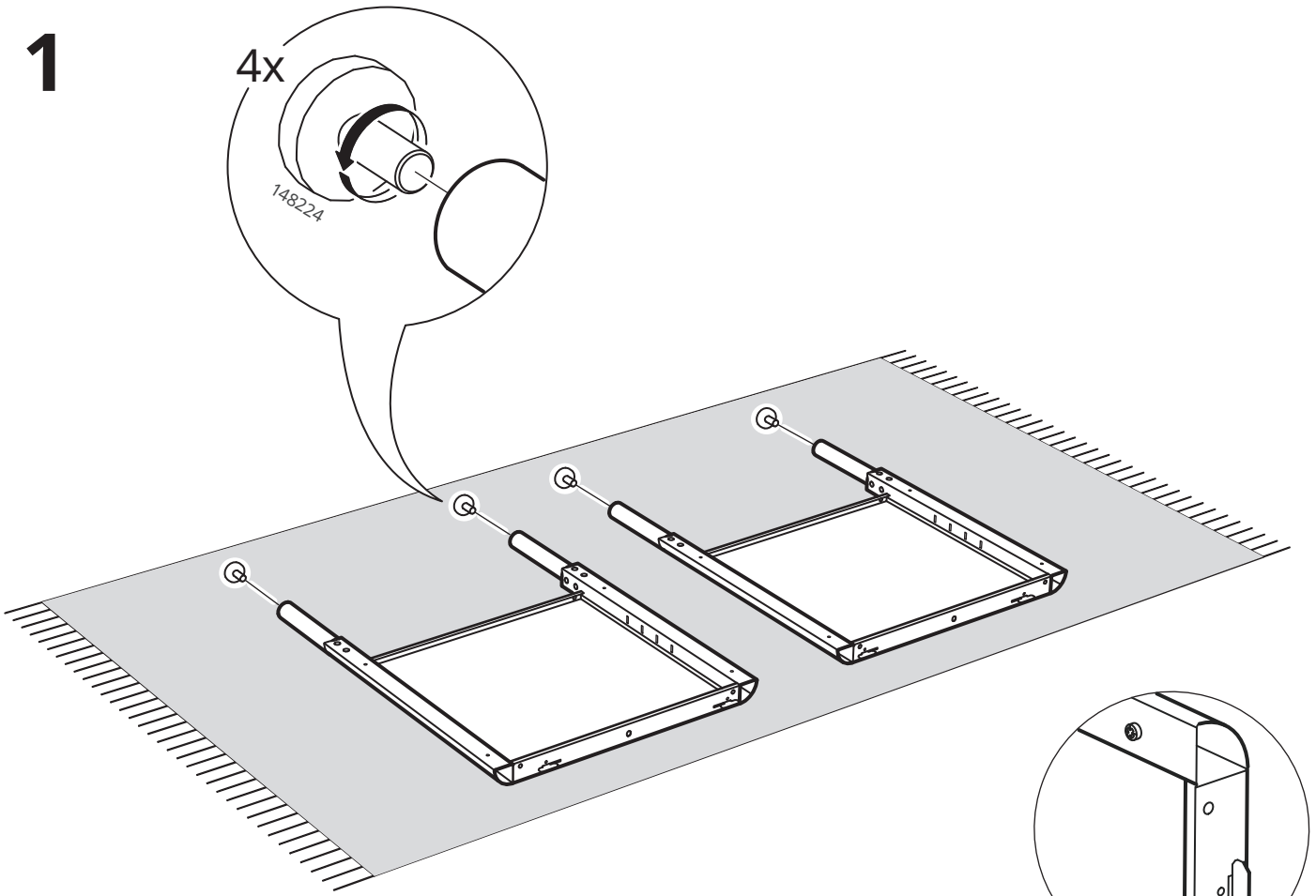


5x

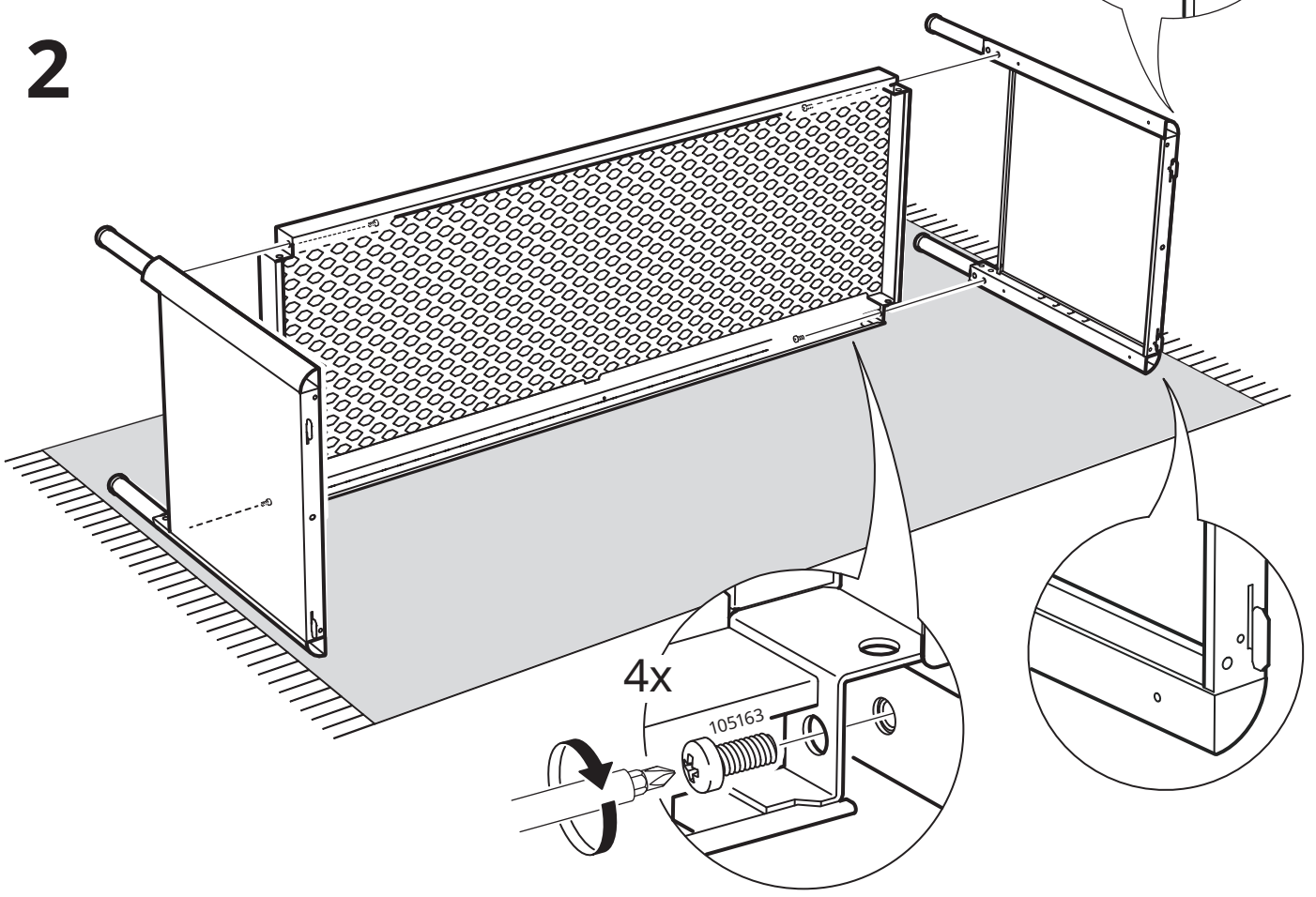


2x

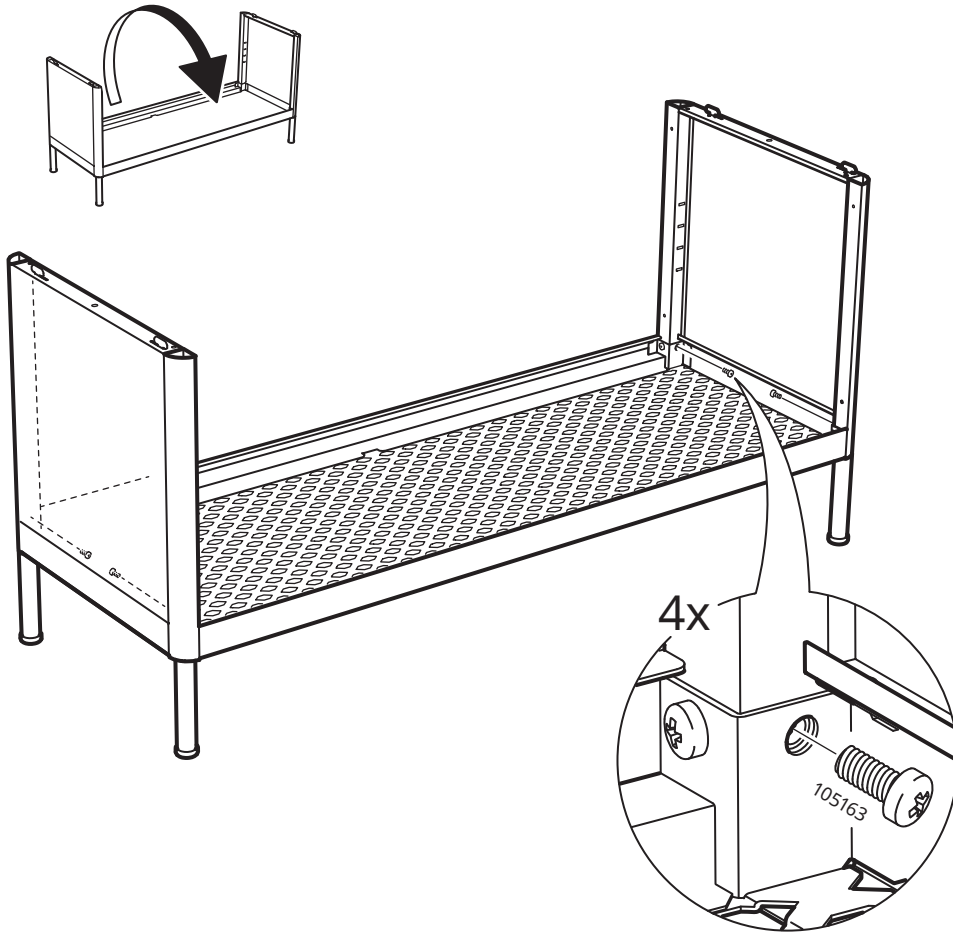
1



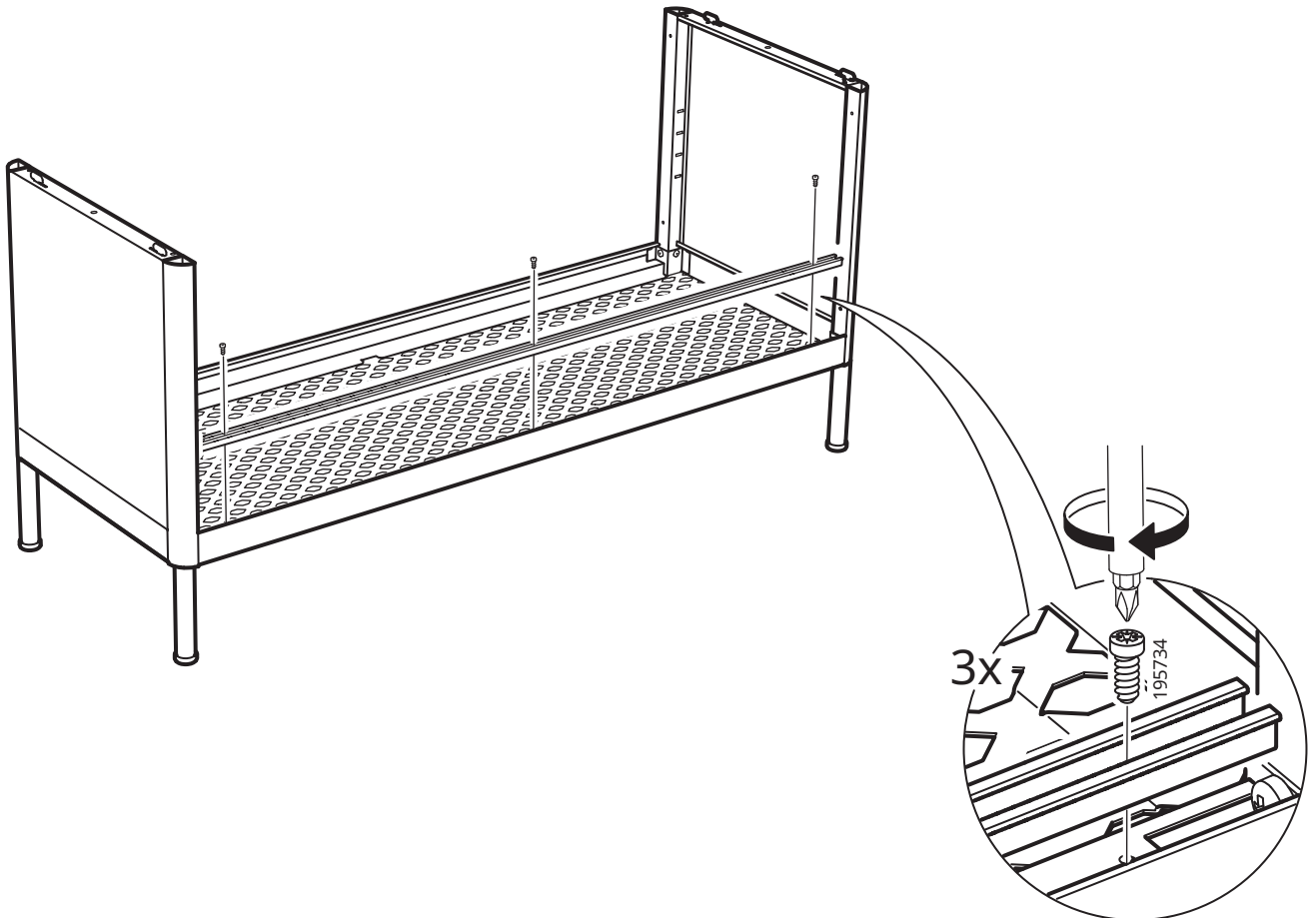
2

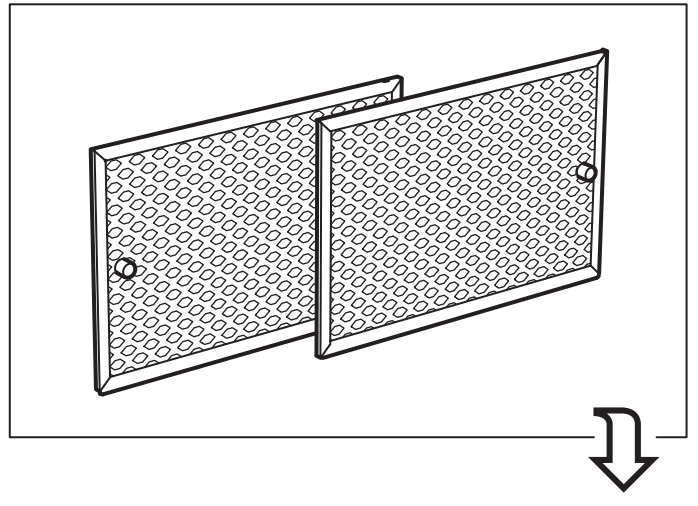
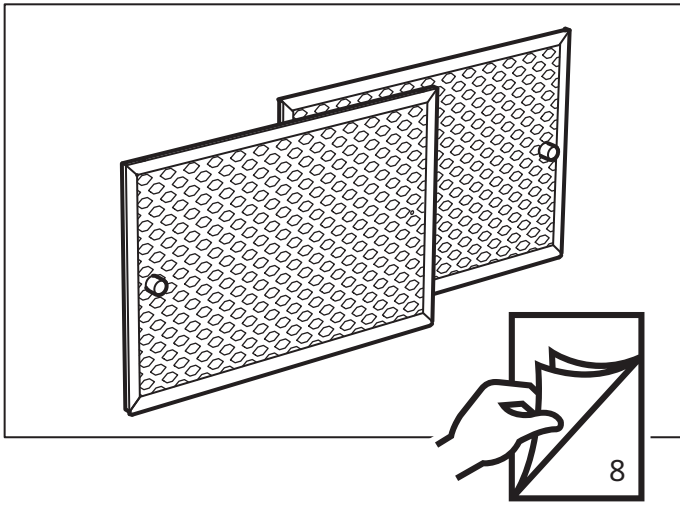


3

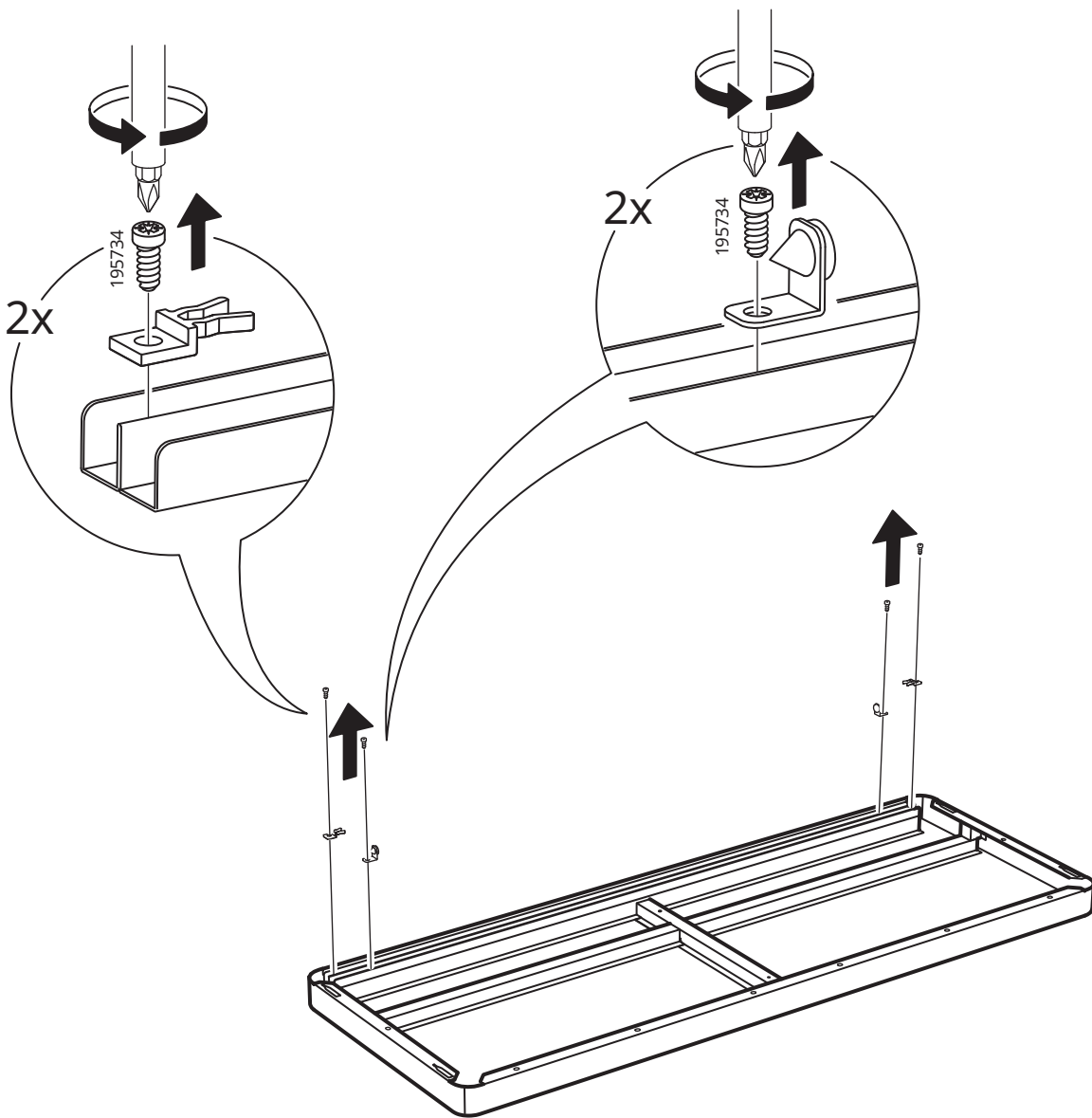


4

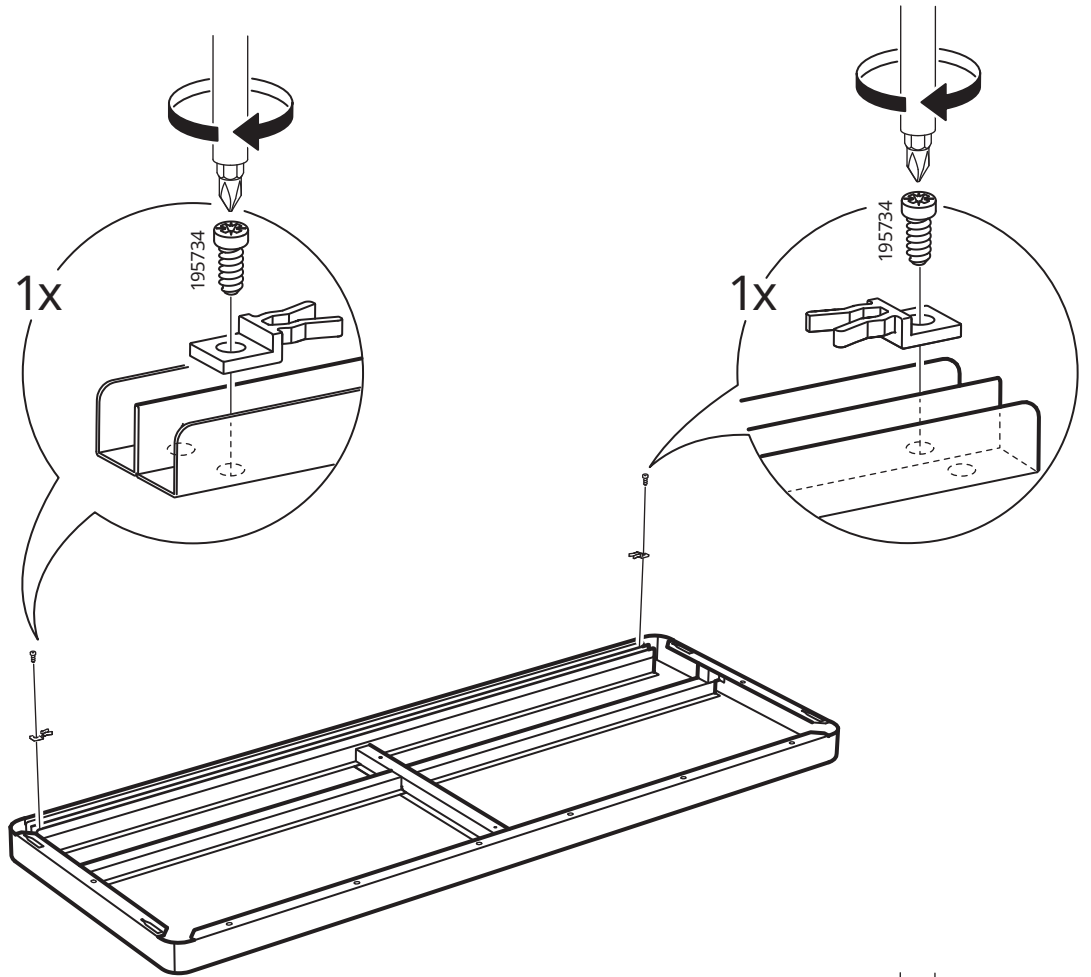




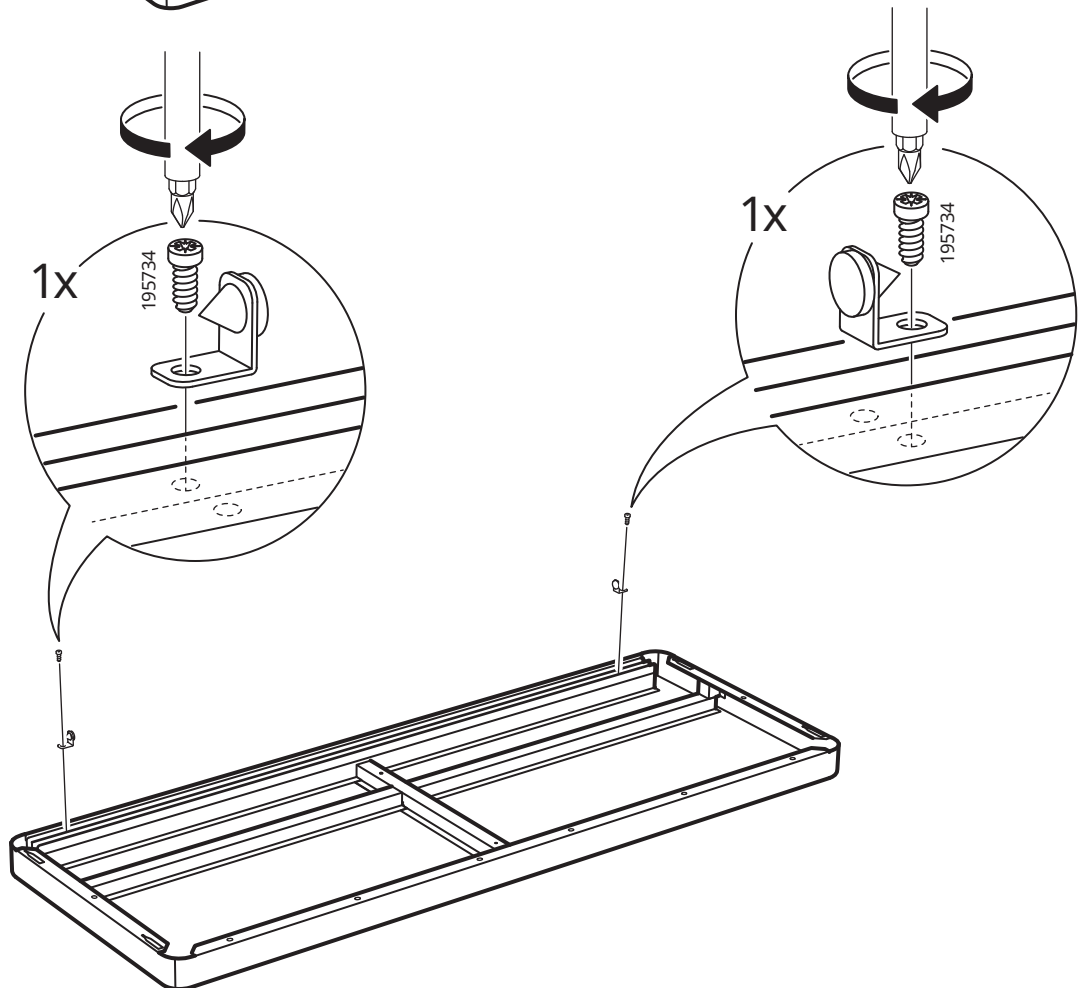
5



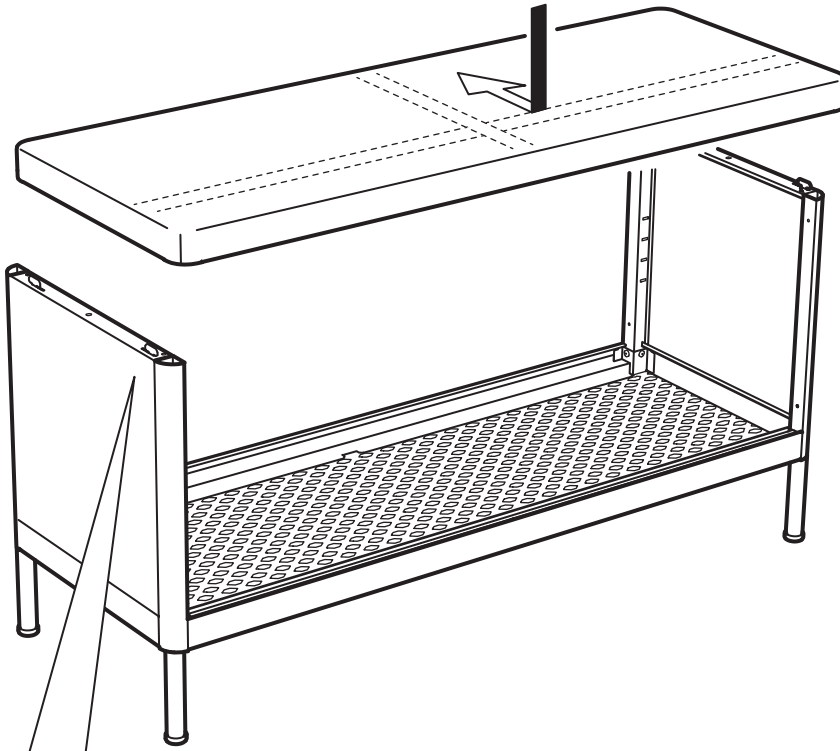
6



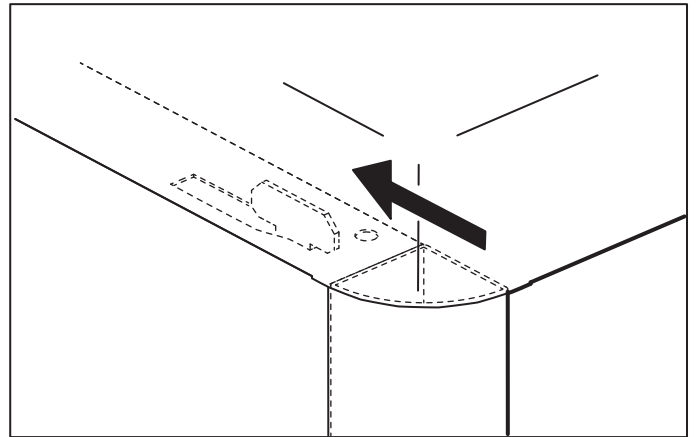
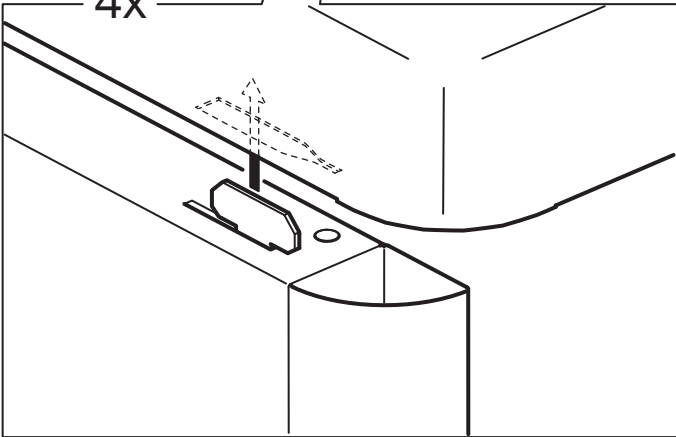
7



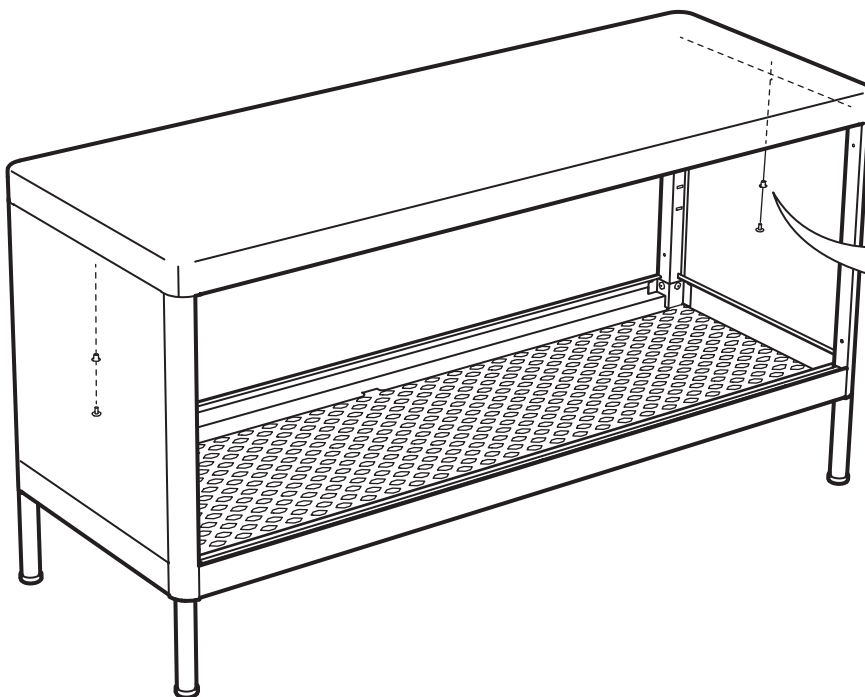
8



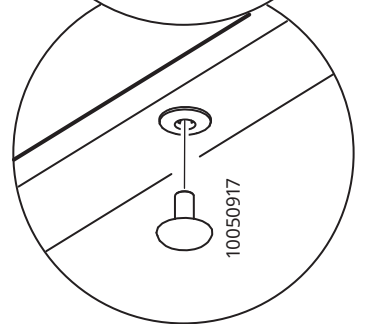
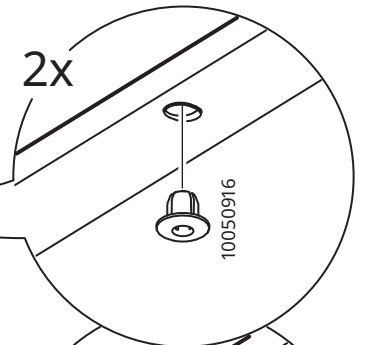
4x



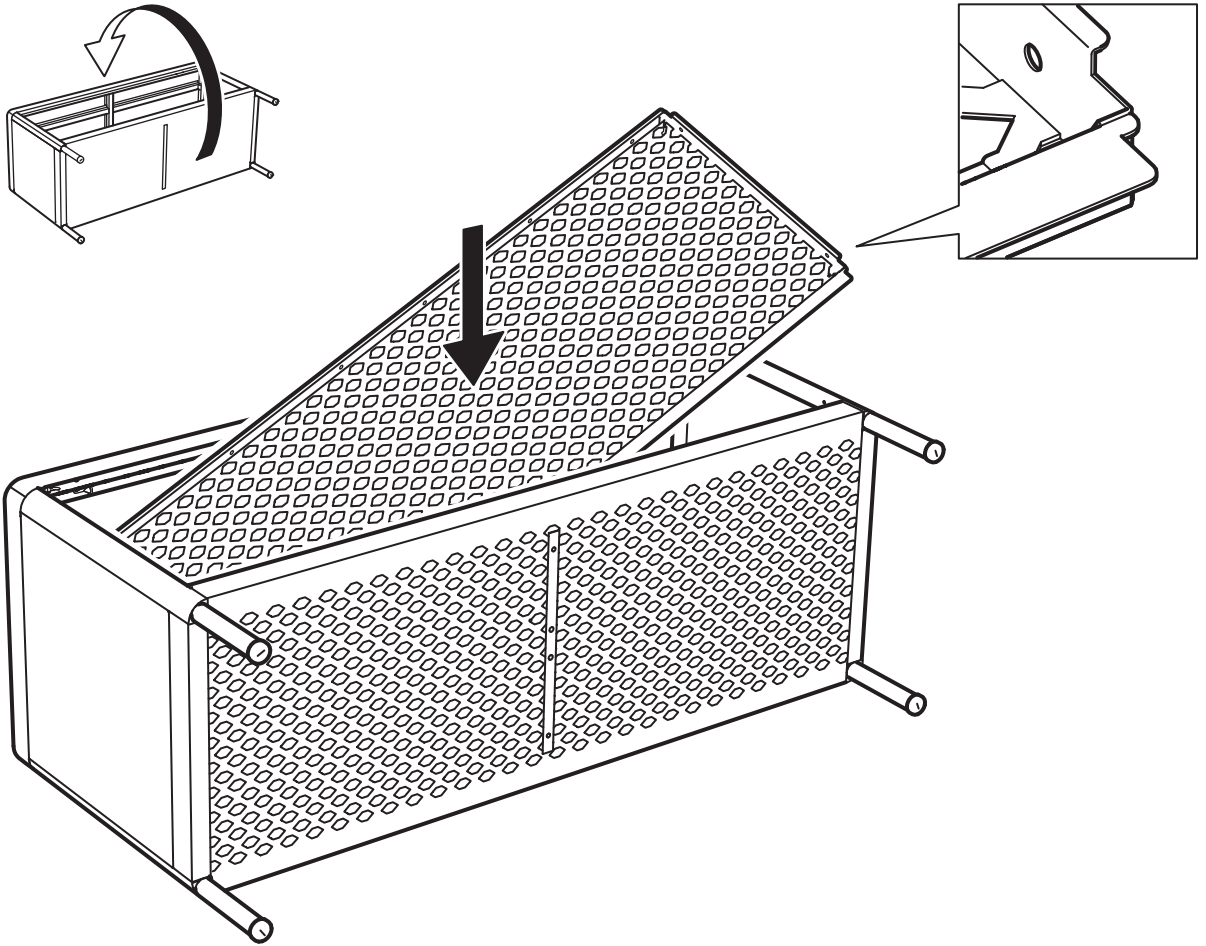
9



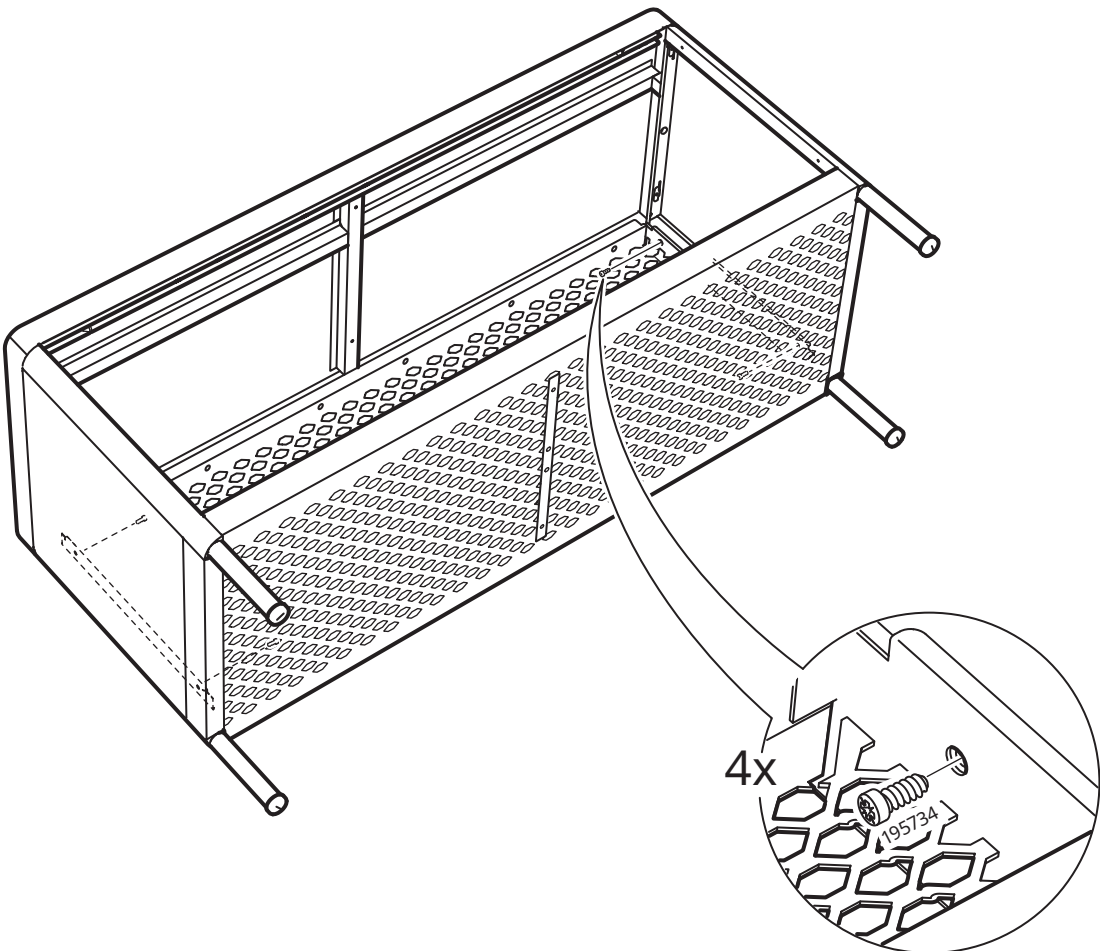
2x



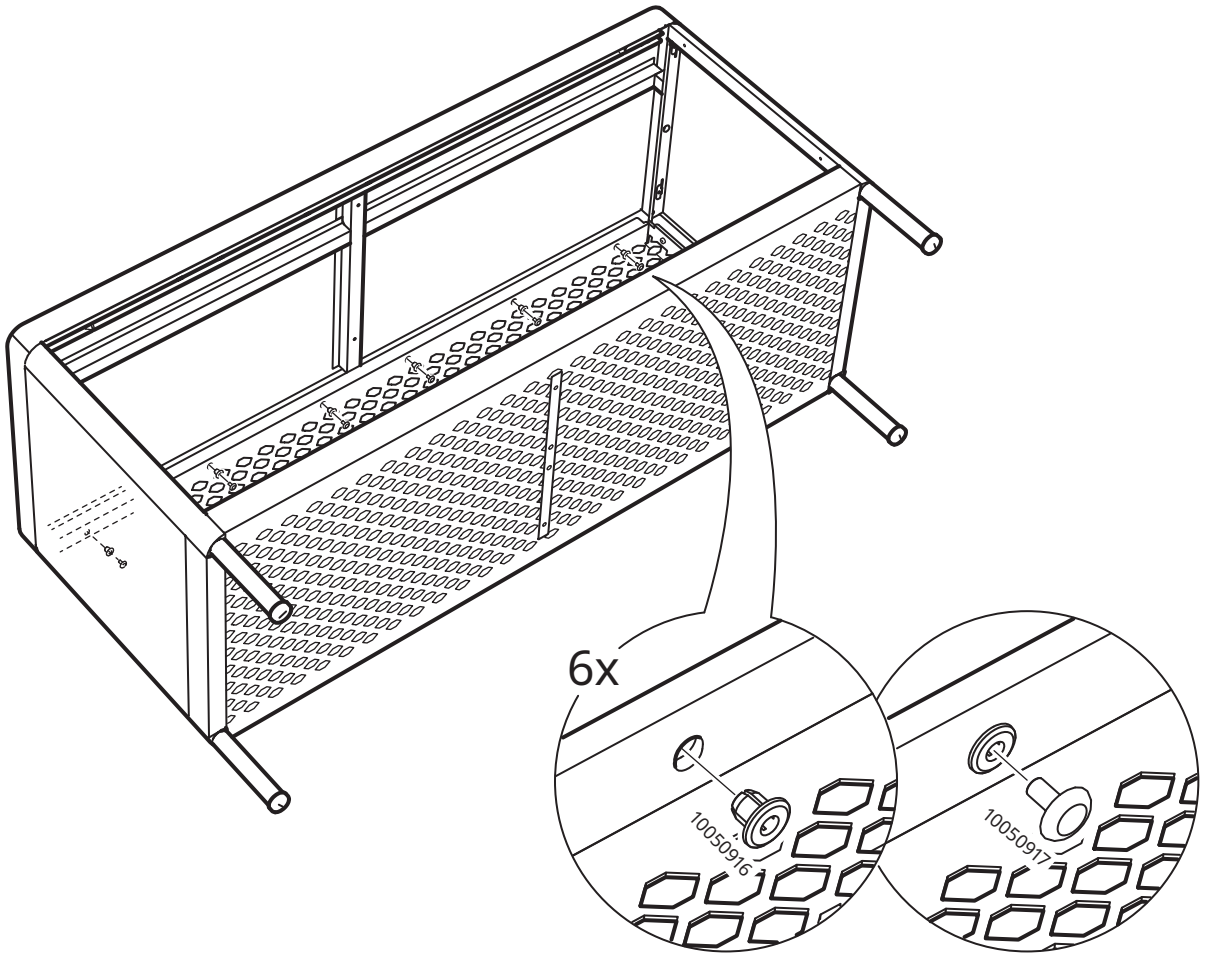
10



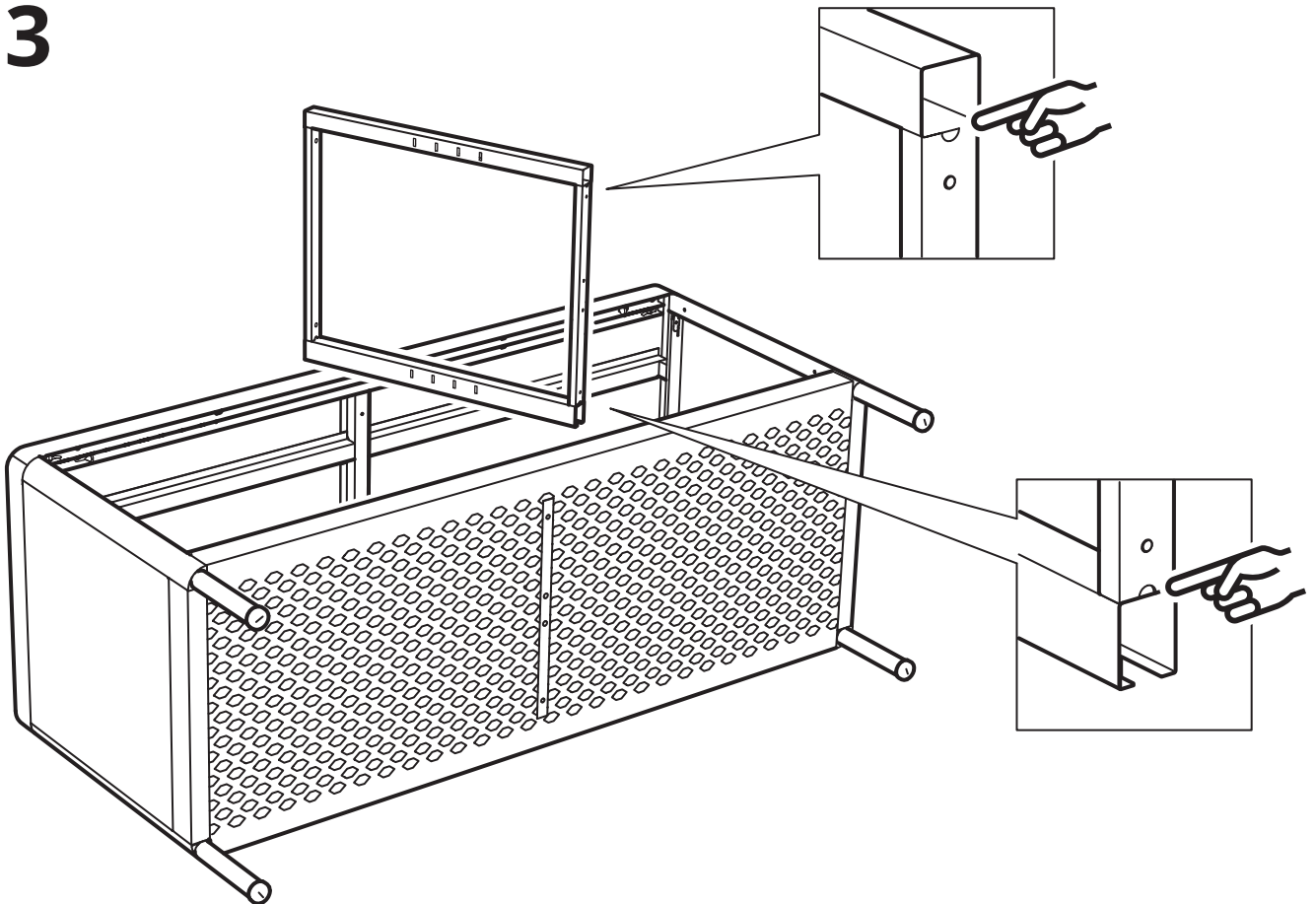
11



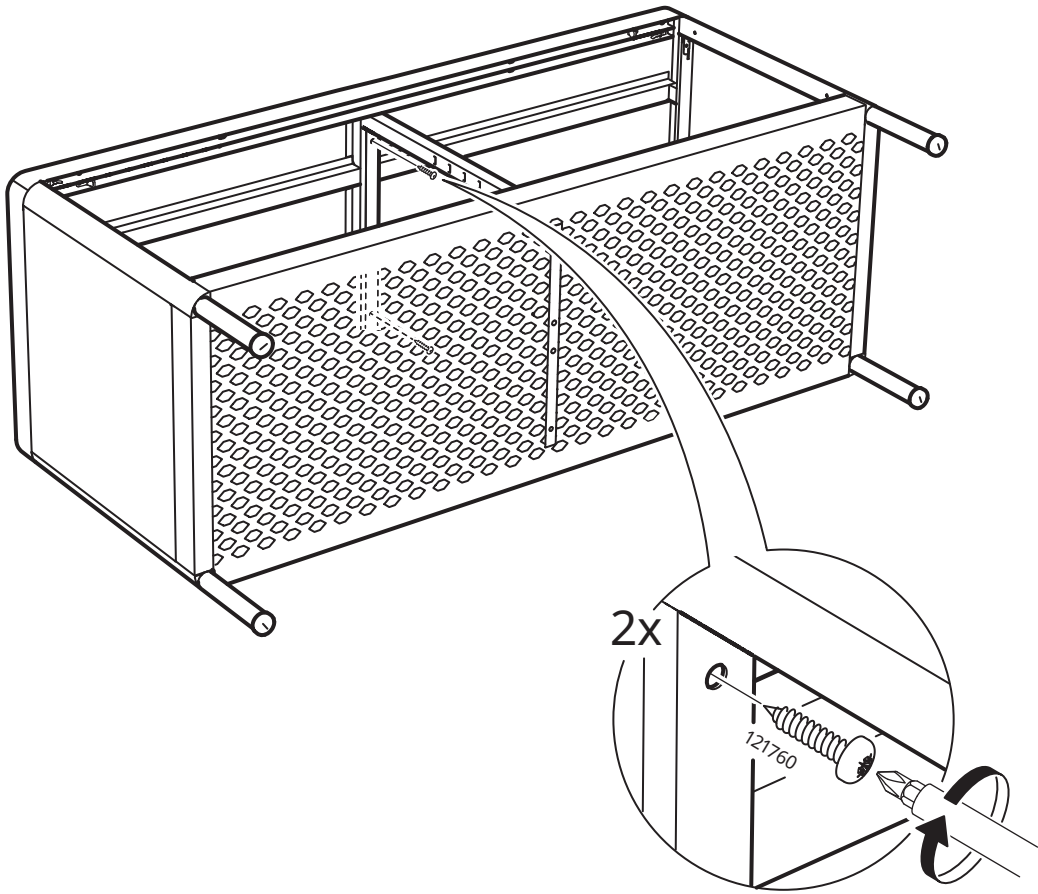
12



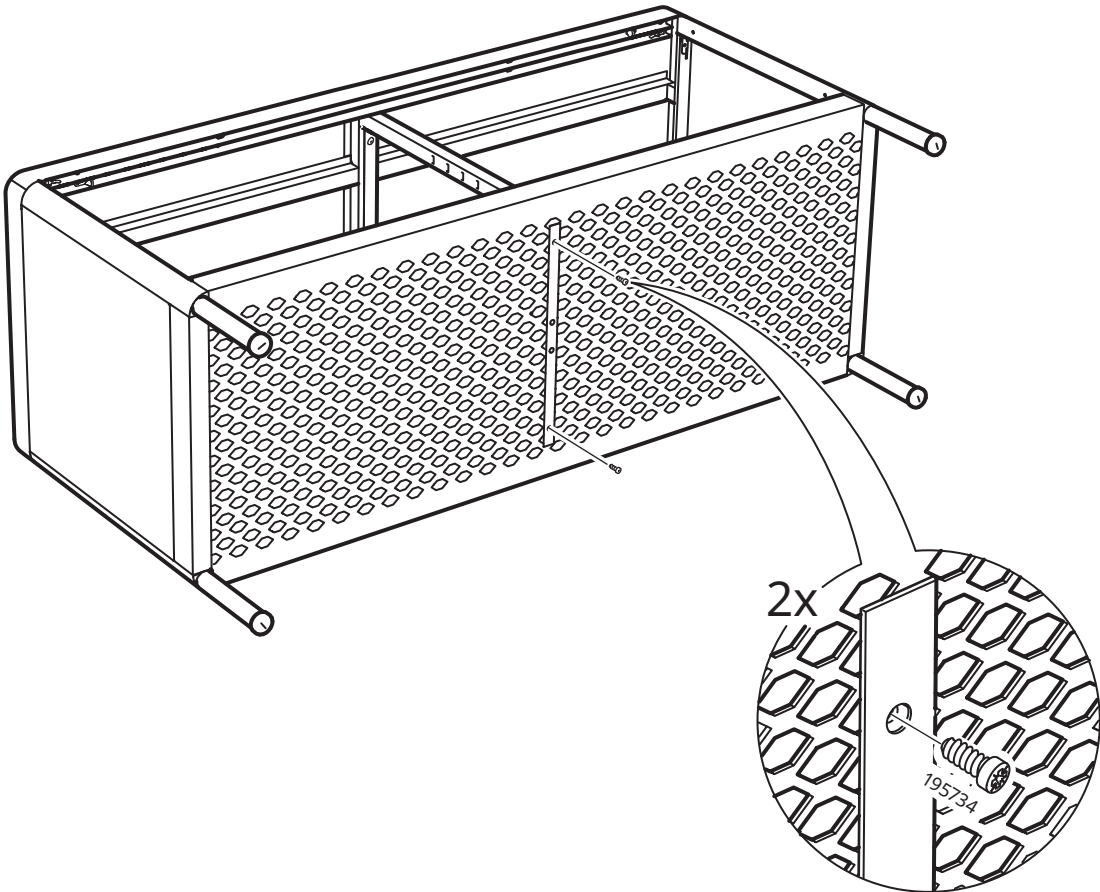
13



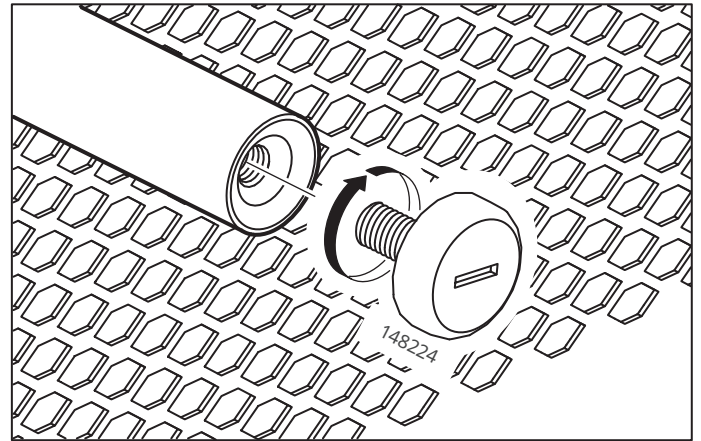
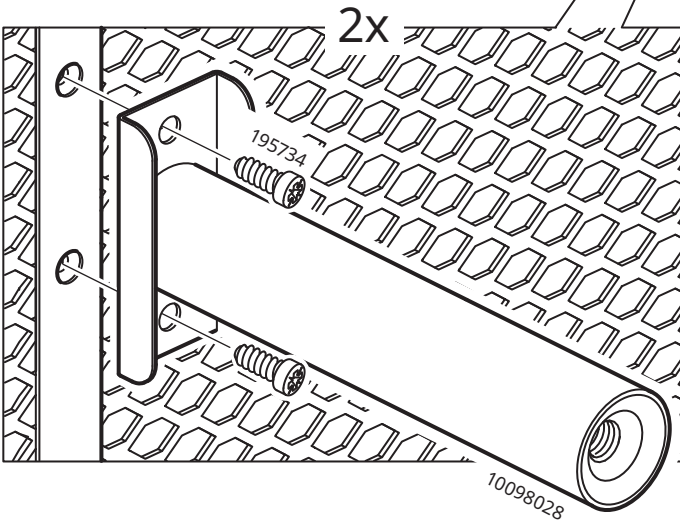
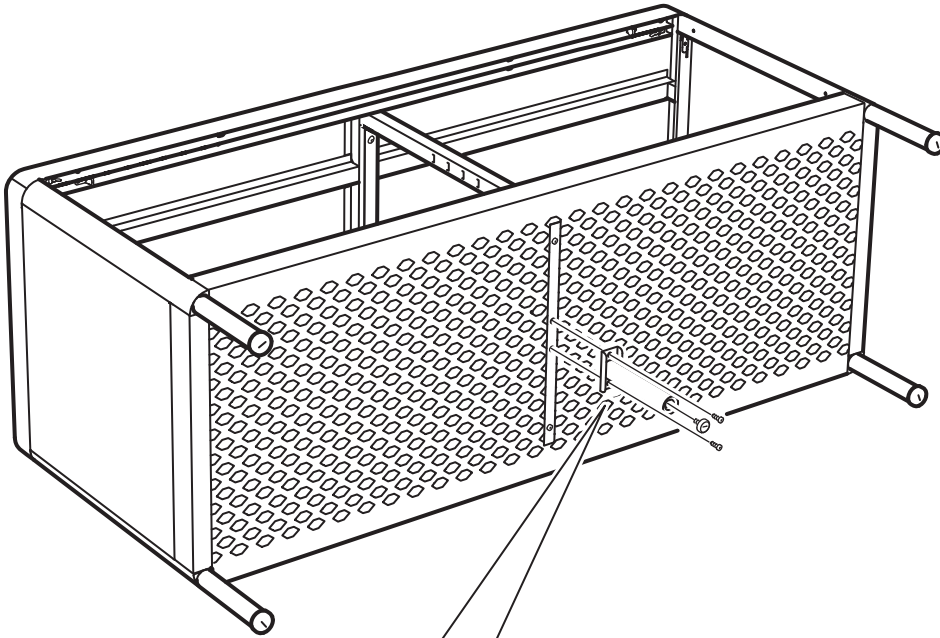
14



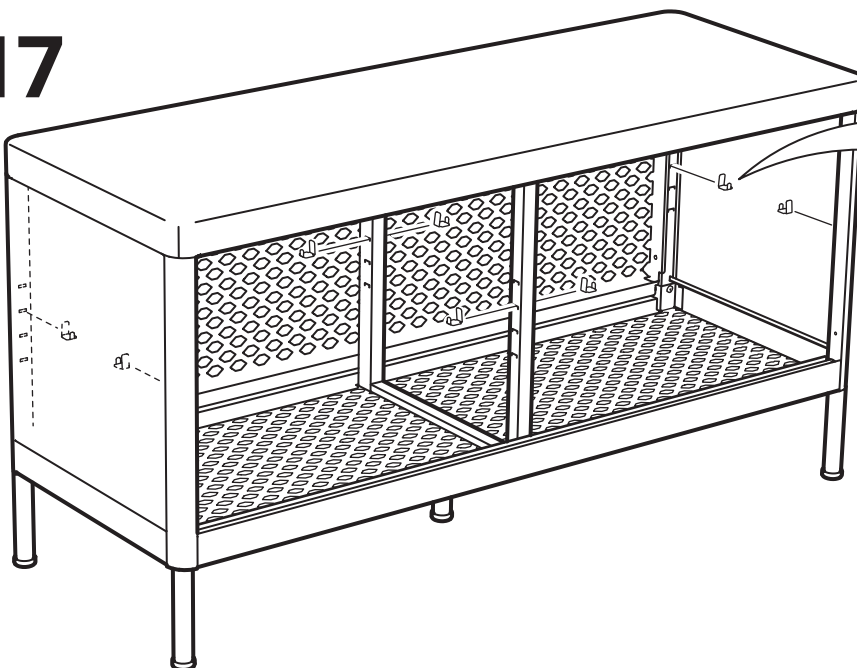
15



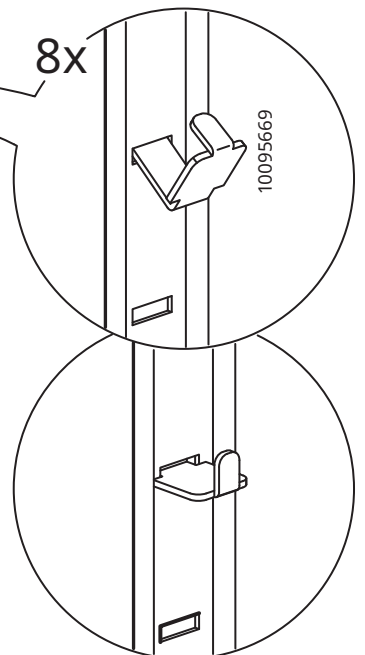
16



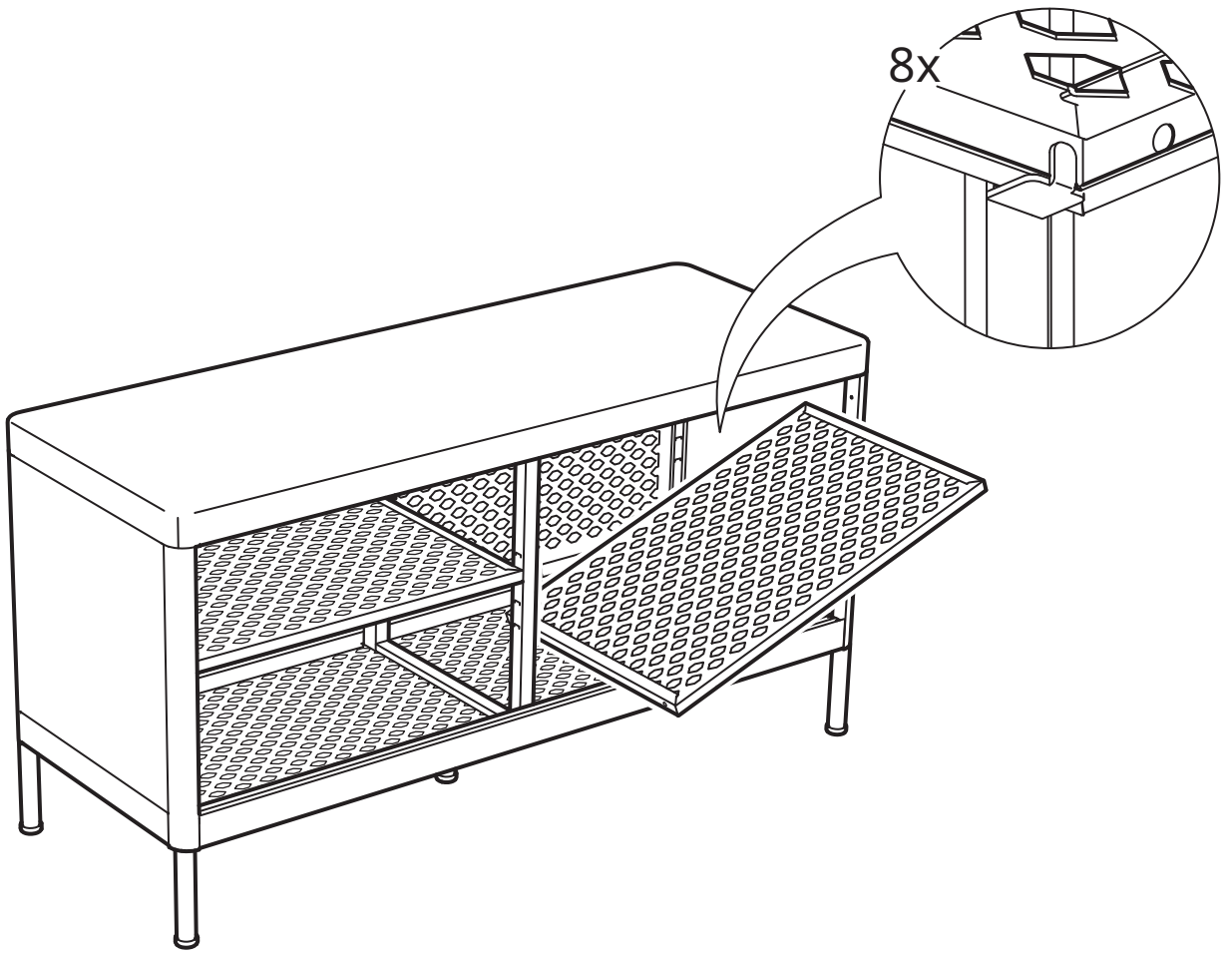
17



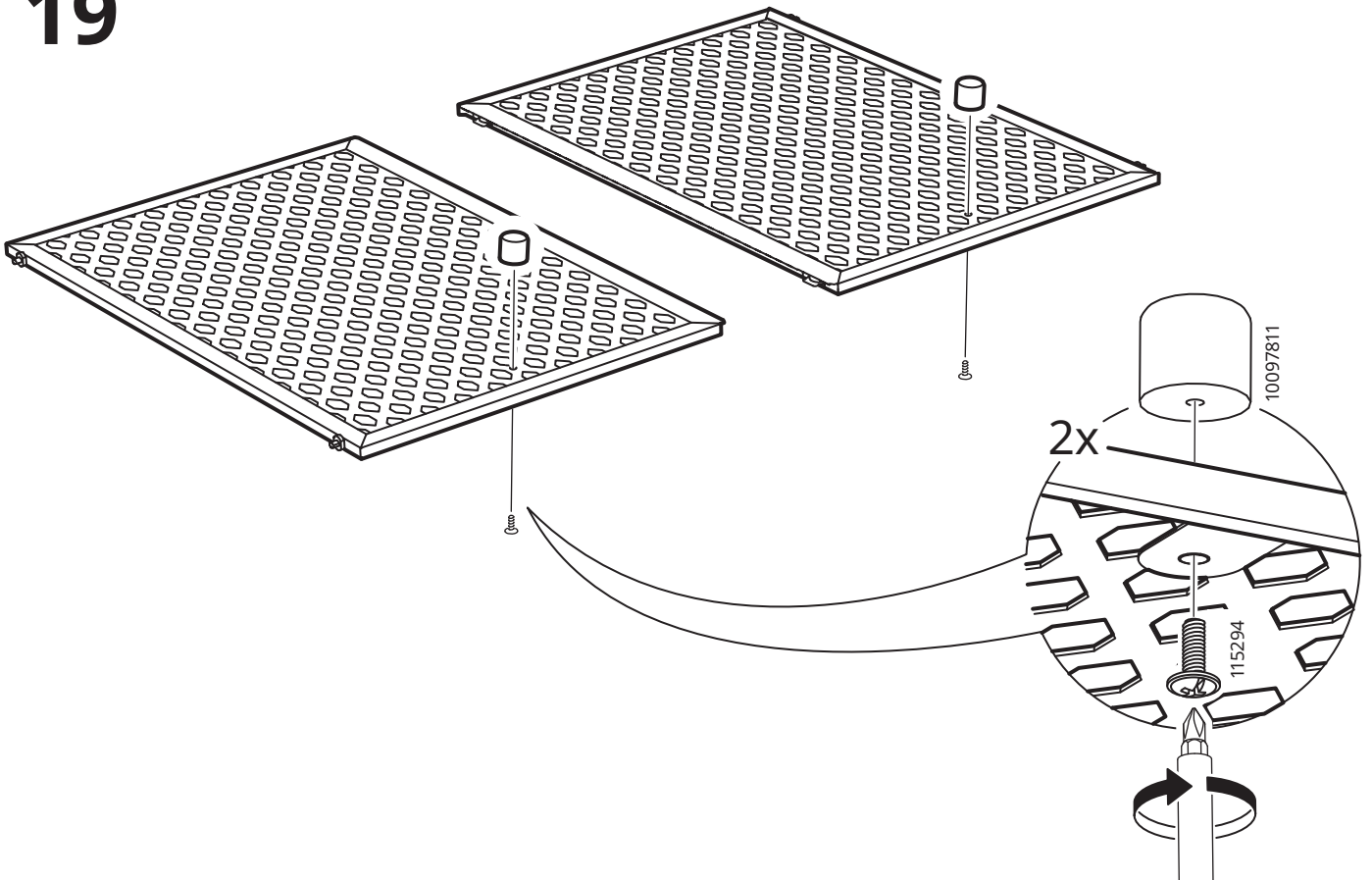
8x

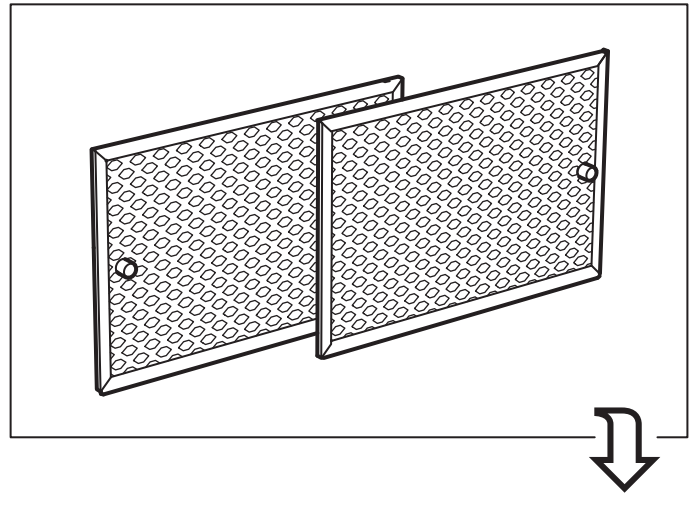
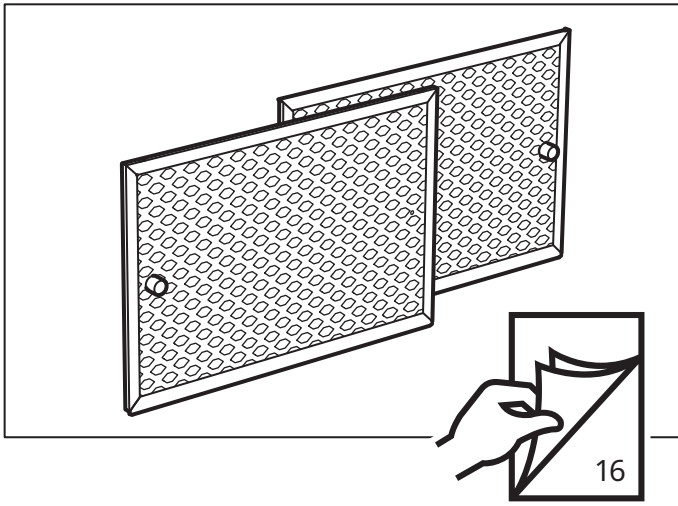


18

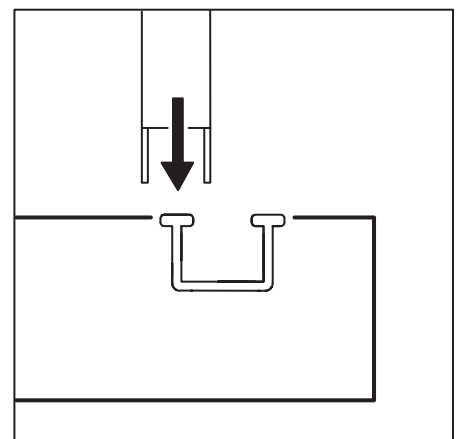
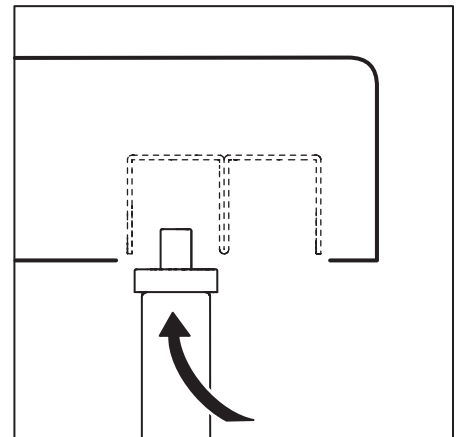
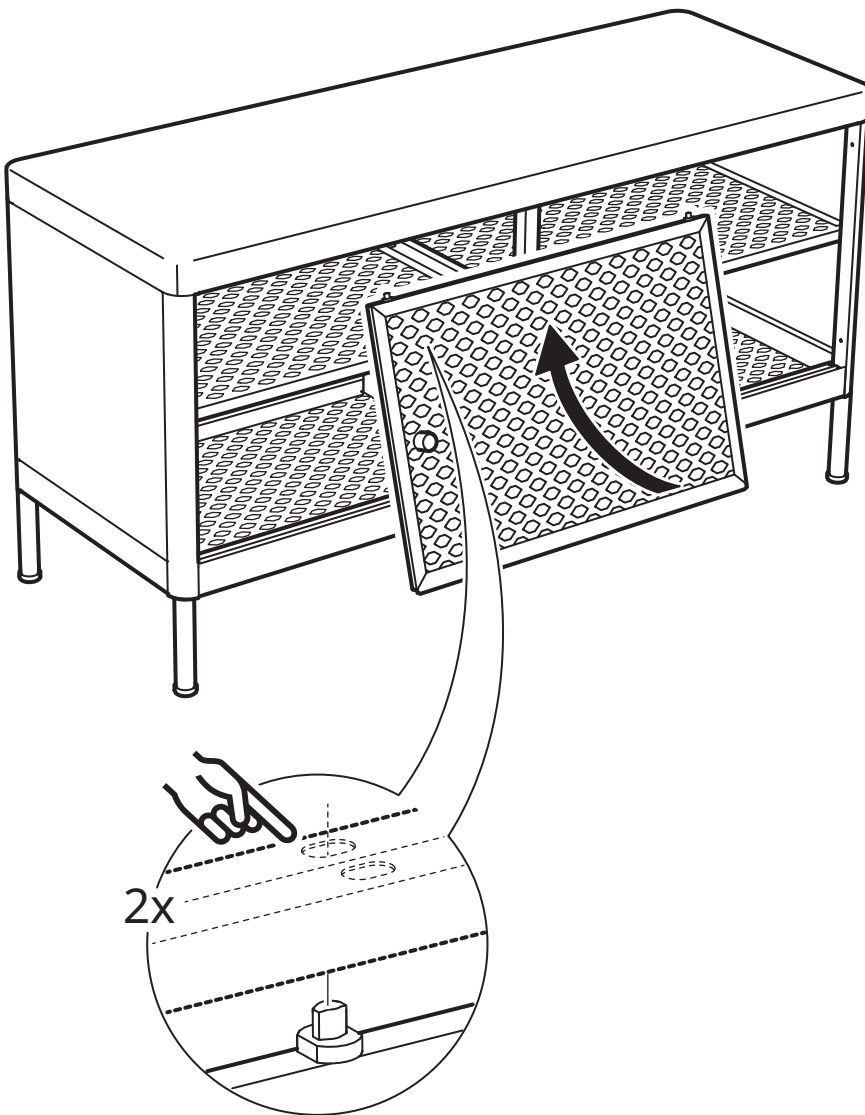


19

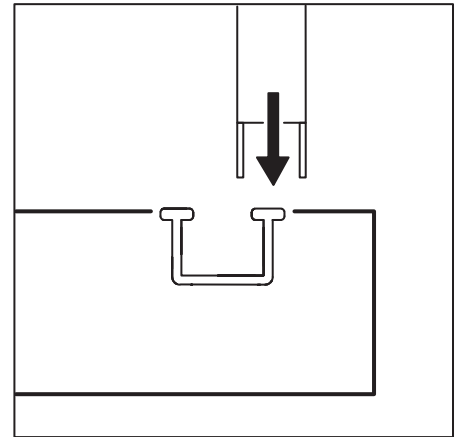
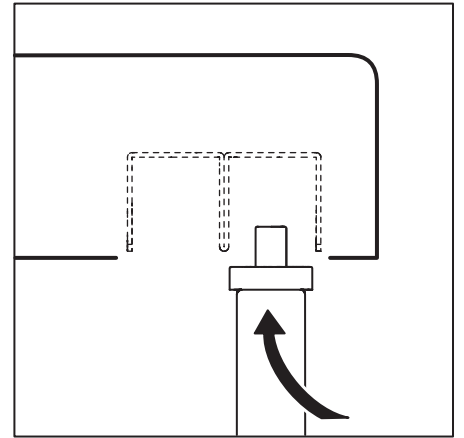
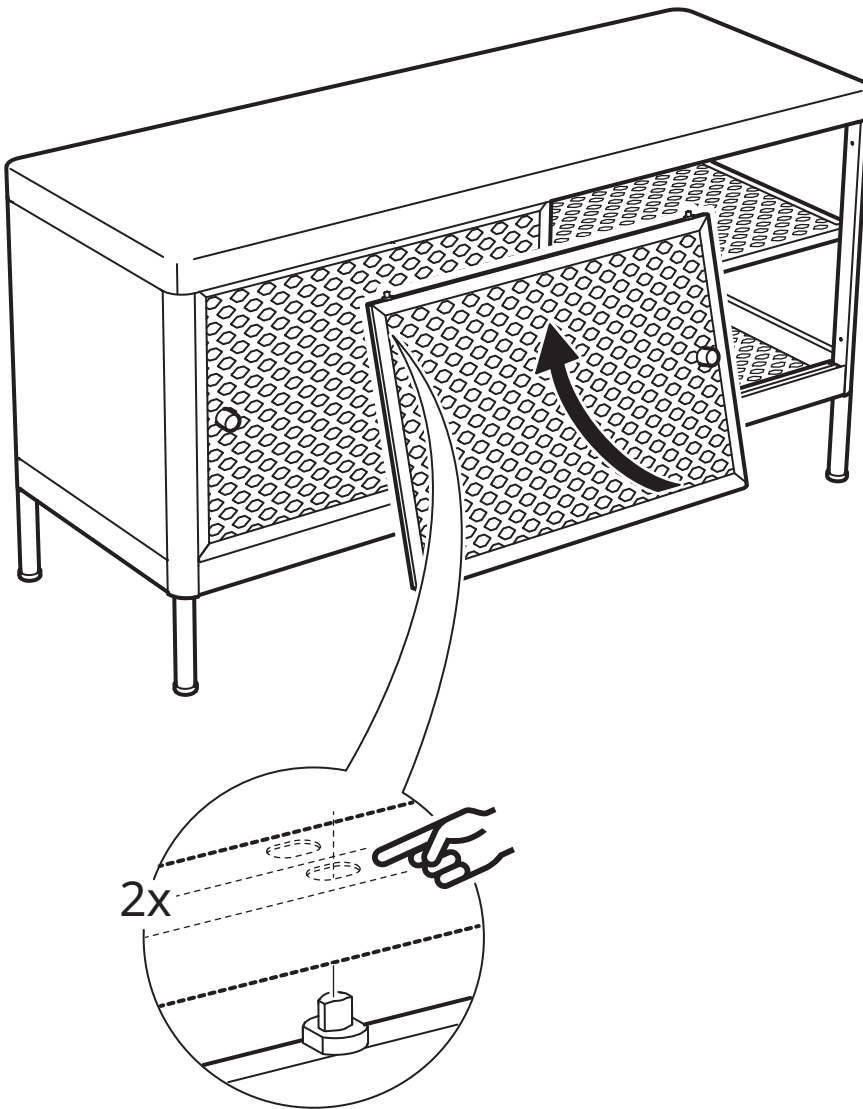


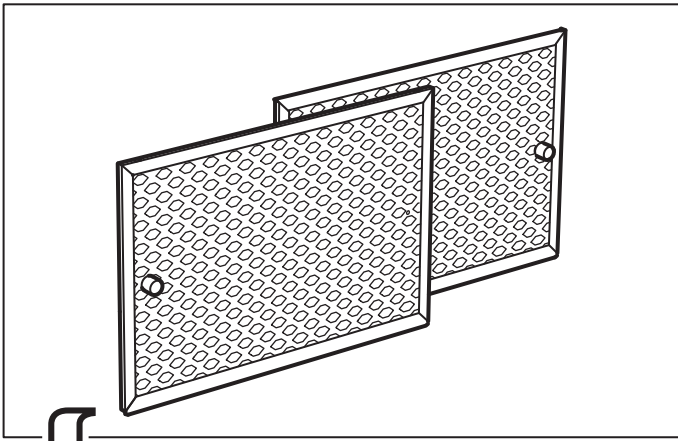


20

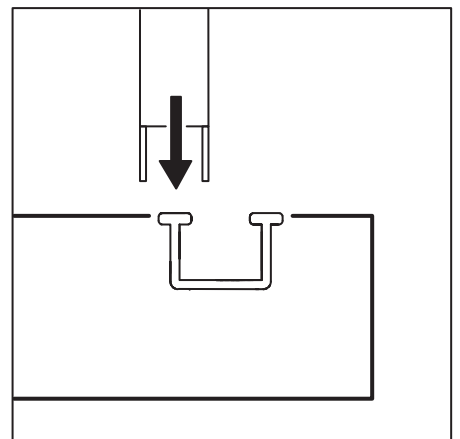
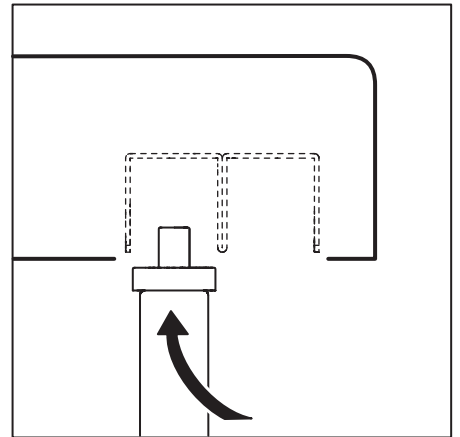
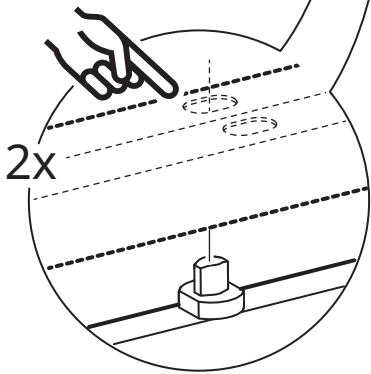
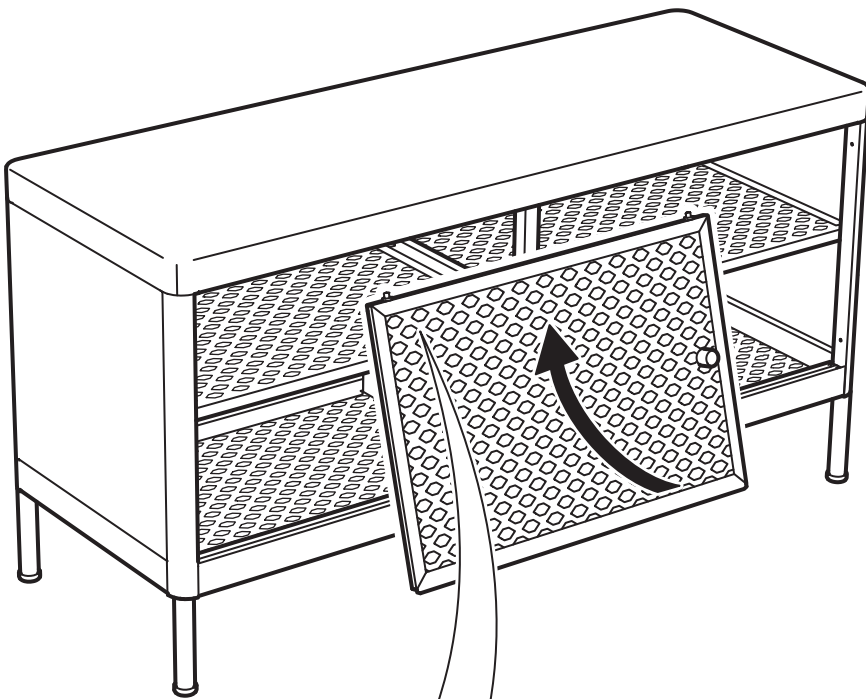


21

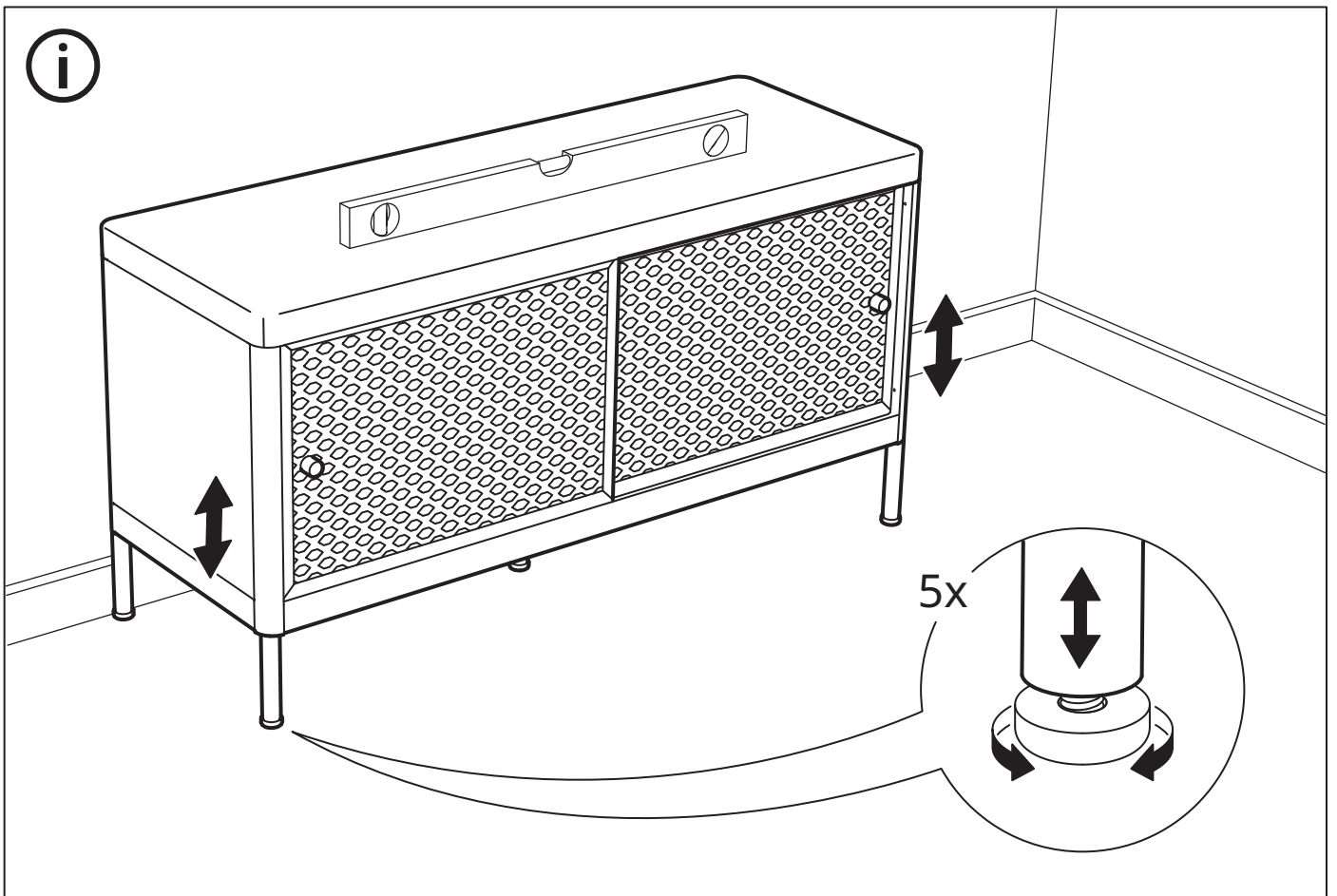
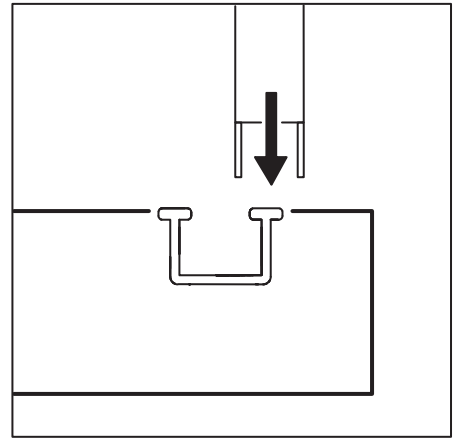
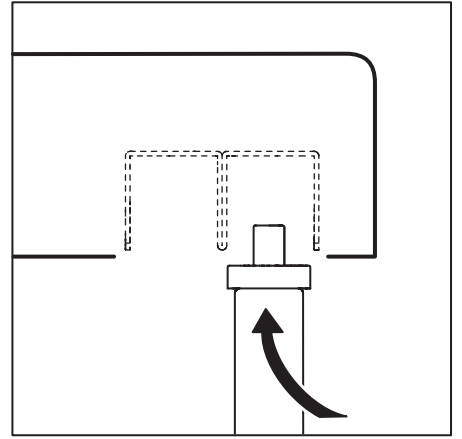
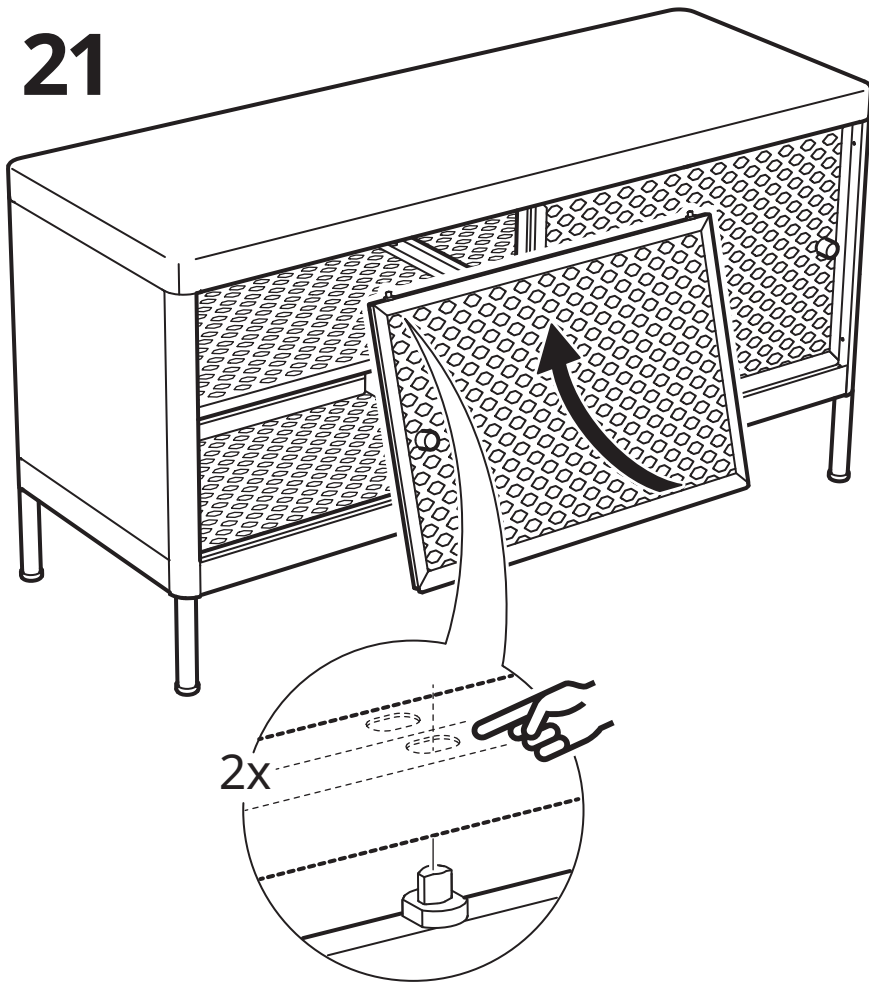




20



21



**English**

For indoor use only.

Deutsch

Nur für den Innengebrauch.

Français

Usage intérieur uniquement.

Nederlands

Alleen voor gebruik binnenshuis.

Dansk

Kun til indendørs brug.

Íslenska

Notist aðeins innandyra.

Norsk

Kun til innendørs bruk.

Suomi

Vain sisäkäyttöön.

Svenska

Endast för inomhusbruk.

Česky

Pouze vnitřní použití.

Español

Usar solo en el interior.

Italiano

Solo per uso in ambienti interni.

Magyar

Kizárólag beltéren használható.

Polski

Wyłącznie do użytku w pomieszczeniach.

Eesti

Mõeldud ainult siseruumides kasutamiseks.

Latviešu

Lietošanai tikai telpās.

Lietuvių

Naudoti tik patalpose.

Portugues

Apenas para uso no interior.

Româna

Numai pentru uz în interior.

Slovensky

Len na použitie vnútri.

Български

Само за употреба на закрито.

Hrvatski

Samo za upotrebu u zatvorenom.

Ελληνικά

Για χρήση μόνο σε εσωτερικούς χώρους.

Українська

Лише для використання у приміщенні.

Srpski

Samo za upotrebu u zatvorenom.

Slovenščina

Samo za uporabo v zaprtih prostorih.

Türkçe

Sadece iç mekan kullanım içindir.

中文

仅限室内使用。

繁体中文

只可室內使用

한국어

실내에서만 사용하세요.

日本語

室内専用

Bahasa Indonesia

Hanya untuk penggunaan di dalam ruangan.

Bahasa Malaysia

Untuk kegunaan dalam rumah sahaja.

عربي
للاستخدام الداخلي فقط.

ไทย

สำหรับใช้ภายในอาคารเท่านั้น

**English**

Wipe clean with a cloth dampened in a mild cleaner.

Deutsch

Mit feuchtem Tuch (evtl. mit mildem Reinigungsmittel) abwischen.

Français

Nettoyer avec un chiffon imbibé d'un détergent doux.

Nederlands

Afnemen met een doekje met wat mild schoonmaakmiddel.

Dansk

Tørres af med en klud dyppet i vand og tilsat et mildt rengøringsmiddel.

Íslenska

Þrífðu með rökum klút og mildu hreinsiefni.

Norsk

Tørk av med en klut fuktet med et mildt rengjøringsmiddel.

Suomi

Puhdistetaan miettoon puhdistusaineeseen kostutetulla liinalla.

Svenska

Torka med en trasa fuktad med mildt rengöringsmedel.

Česky

Otírejte navlhčenou textilíí a jemným čisticím prostředkem.

Español

Limpiar con un paño humedecido con un detergente suave.

Italiano

Pulisci con un panno inumidito in un detersivo poco concentrato.

Magyar

Enyhén tisztítószéres vízbe áztatott ronggyal tisztítsd.

Polski

Wycierać szmatką zwilżoną delikatnym środkiem do czyszczenia.

Eesti

Puhasta õrnatoimelises puhastusvahendis niisutatud lapiga.

Latviešu

Tīrīt ar saudzīgā tīrīšanas līdzekļi samērcētu drānu.

Lietuvių

Valyti šluoste, sudrėkinta švelniu valikliu.

Portugues

Limpar com um pano embebido em detergente suave.

Româna

Șterge cu o cârpă înmuiată în detergent delicat.

Slovensky

Čistite vlhkou handrou a jemným čističím prostriedkom.

Български

За да почистите, забършете с кърпа, напоена с мек почистващ препарат.

Hrvatski

Očistiti krpom namočenom u blago sredstvo za čišćenje.

Ελληνικά

Σκουπίστε με ένα πανί βρεγμένο με ένα ήπιο καθαριστικό.

Українська

Протирайте тканиною з м'яким засобом для чищення.

Srpski

Obriši krpom namočenom blagim sredstvom za čišćenje.

Slovenščina

Obriši s krpo, navlaženo z blagim čistilom.

Türkçe

Az miktarda hafif deterjanlı bir bez ile siliniz.

中文

用布块沾中性清洁剂充分擦洗。

繁體

請用抹布沾溫和清潔劑擦拭乾淨

한국어

순한 세제에 적신 천으로 닦으세요.

日本語

中性洗剤を含ませた布で拭いてください

Bahasa Indonesia

Bersihkan dengan lap yang dibasahi deterjen lembut.

Bahasa Malaysia

Lap bersih menggunakan kain yang dilembapkan di dalam larutan pencuci lembut.

عربي

نظفي بواسطة قطعة قماش مبللة بمنظف لطيف.

ไทย

ใช้ผ้าชุบน้ำยาทำความสะอาดอ่อนๆ เช็ดให้สะอาด

**English**

Wipe clean with a dry cloth.

Deutsch

Mit trockenem Tuch abwischen.

Français

Essuyer avec un chiffon sec.

Nederlands

Afnemen met een droge doek.

Dansk

Tørres af med en tør klud.

Íslenska

Þurrkaðu af með þurrum klút.

Norsk

Tørkes med en tørr klut.

Suomi

Pyyhitään puhtaaksi kuivalla liinalla.

Svenska

Torka med torr trasa.

Česky

Čistěte suchým hadříkem.

Español

Limpiar con un paño seco.

Italiano

Pulisci con un panno asciutto.

Magyar

Száraz ruhával töröld le.

Polski

Wycierać czystą suchą tkaniną

Eesti

Puhasta kuiva lapiga.

Latviešu

Tīrīt ar sausu drānu.

Lietuvių

Valyti sausa šluoste.

Portugues

Limpar com um pano seco.

Româna

Șterge cu o cârpă uscată.

Slovensky

Čistite suchou handričkou.

Български

За да почистите, забършете със суха кърпа.

Hrvatski

Obrisati suhom krpom.

Ελληνικά

Σκουπίστε με ένα στεγνό πανί.

Українська

Використовуйте суху ганчірку для очищення.

Srpski

Prebriši suvom krpom.

Slovenščina

Očisti s suho krpno.

Türkçe

Kuru bez ile siliniz.

中文

用干布块擦净。

繁体中

用乾布擦拭

한국어

마른 수건이나 부드러운 천으로 닦아주세요.

日本語

きれいな布でから拭きしてください

Bahasa Indonesia

Lap bersih dengan kain kering.

Bahasa Malaysia

Lap bersih menggunakan kain kering.

التنظيف بواسطة قطعة قماش جافة. **عربي**

ไทย

ใช้ผ้าแห้งเช็ดให้สะอาด