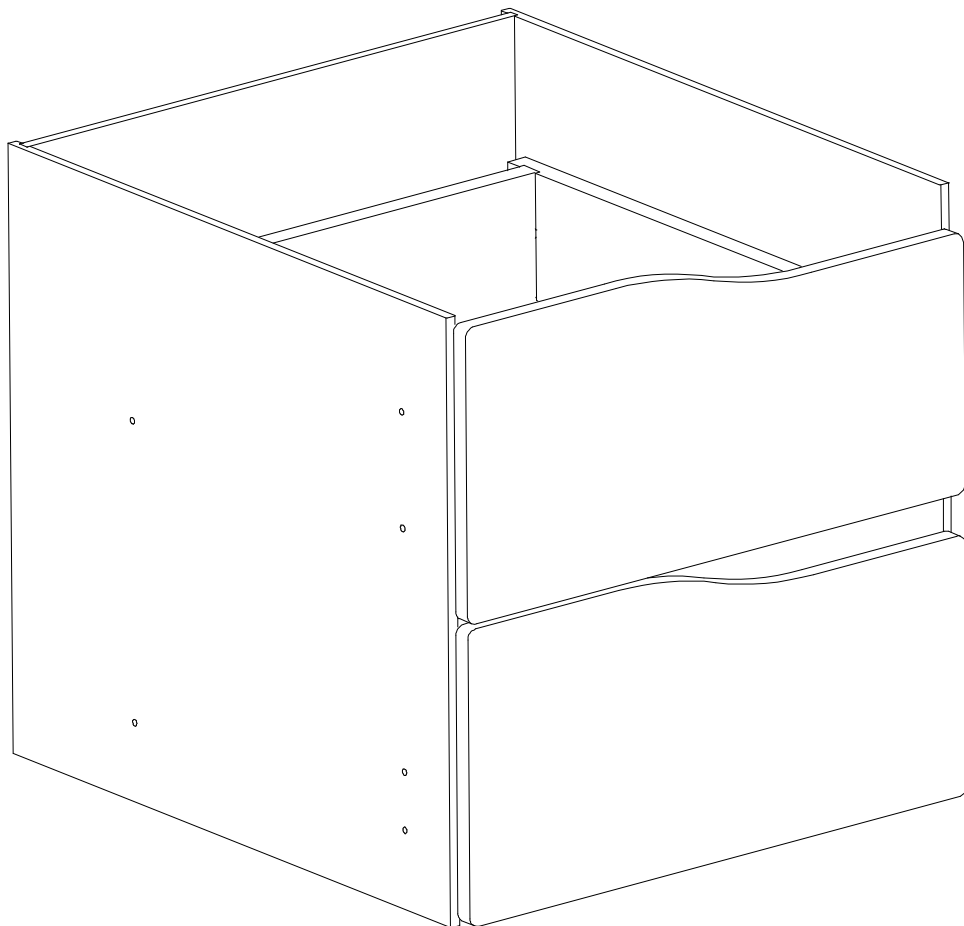
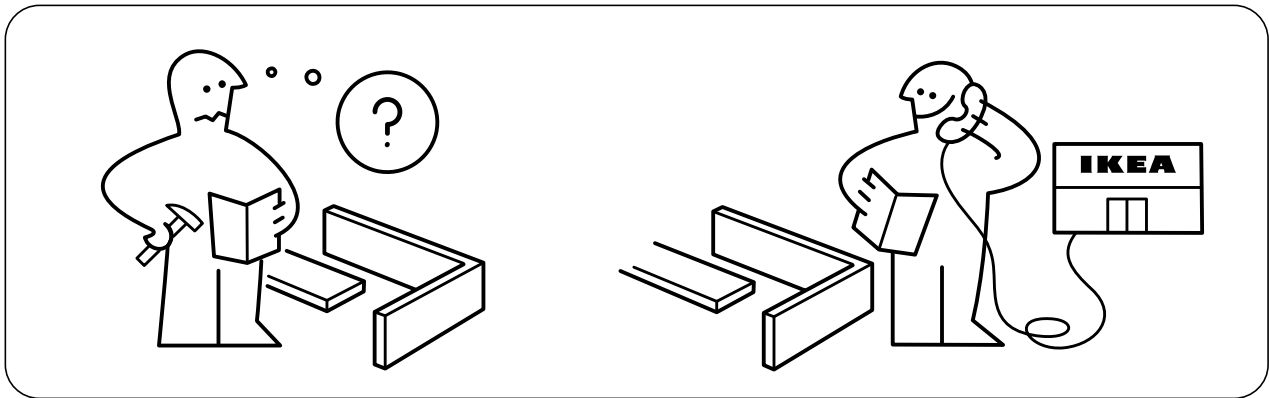
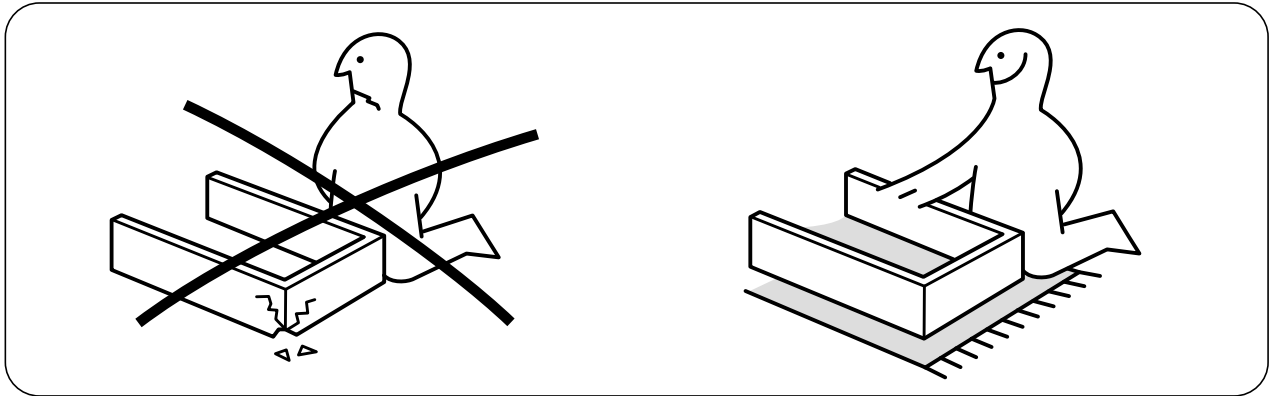
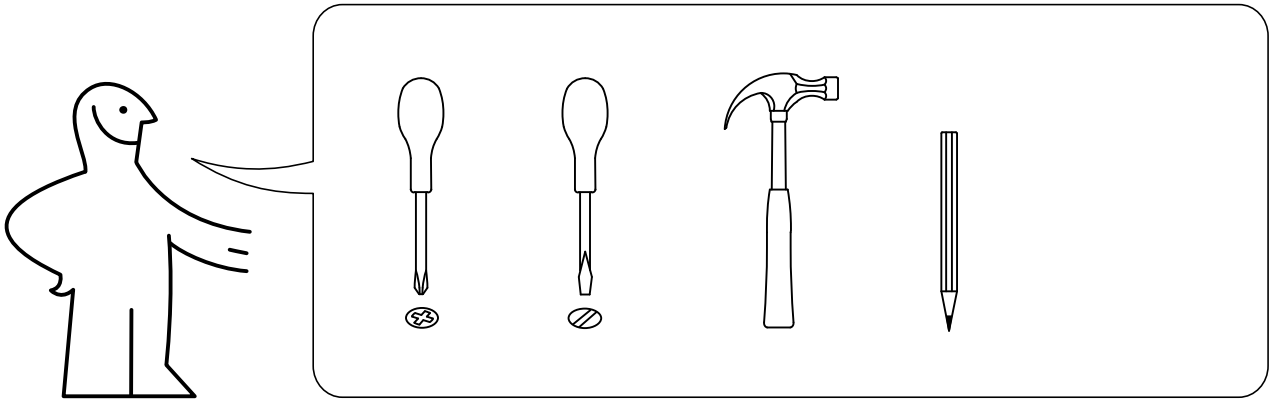
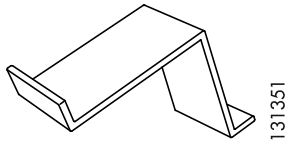
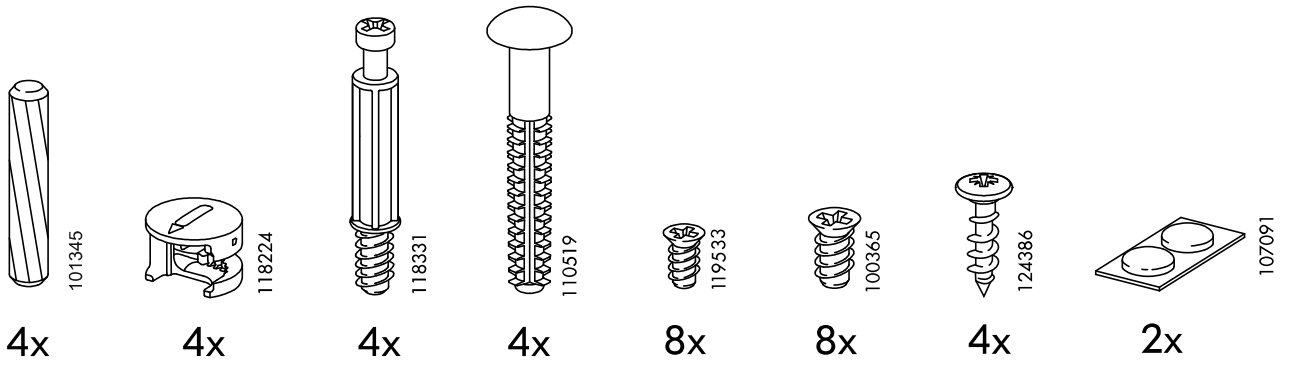


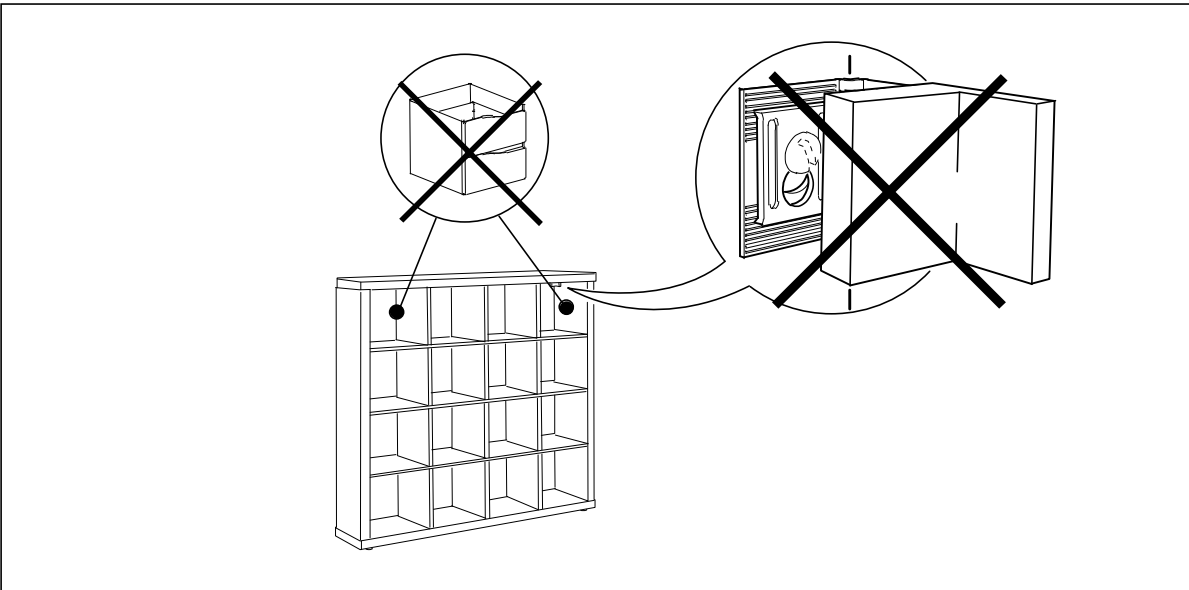
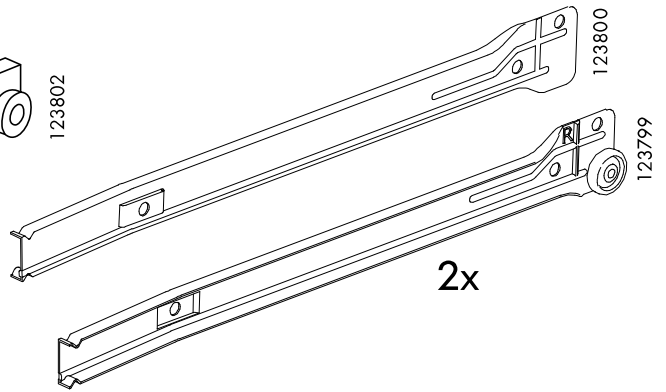
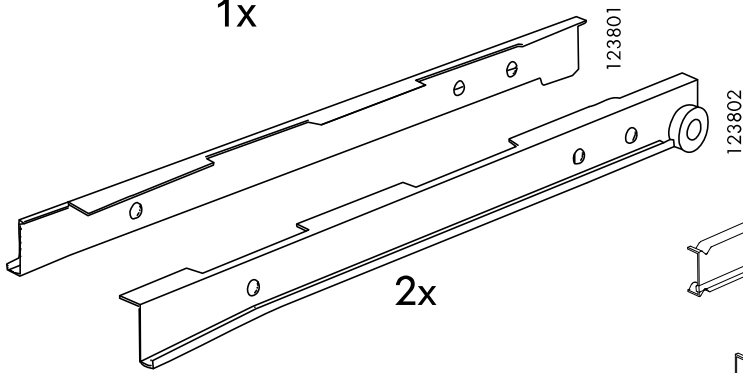
# KALLAX



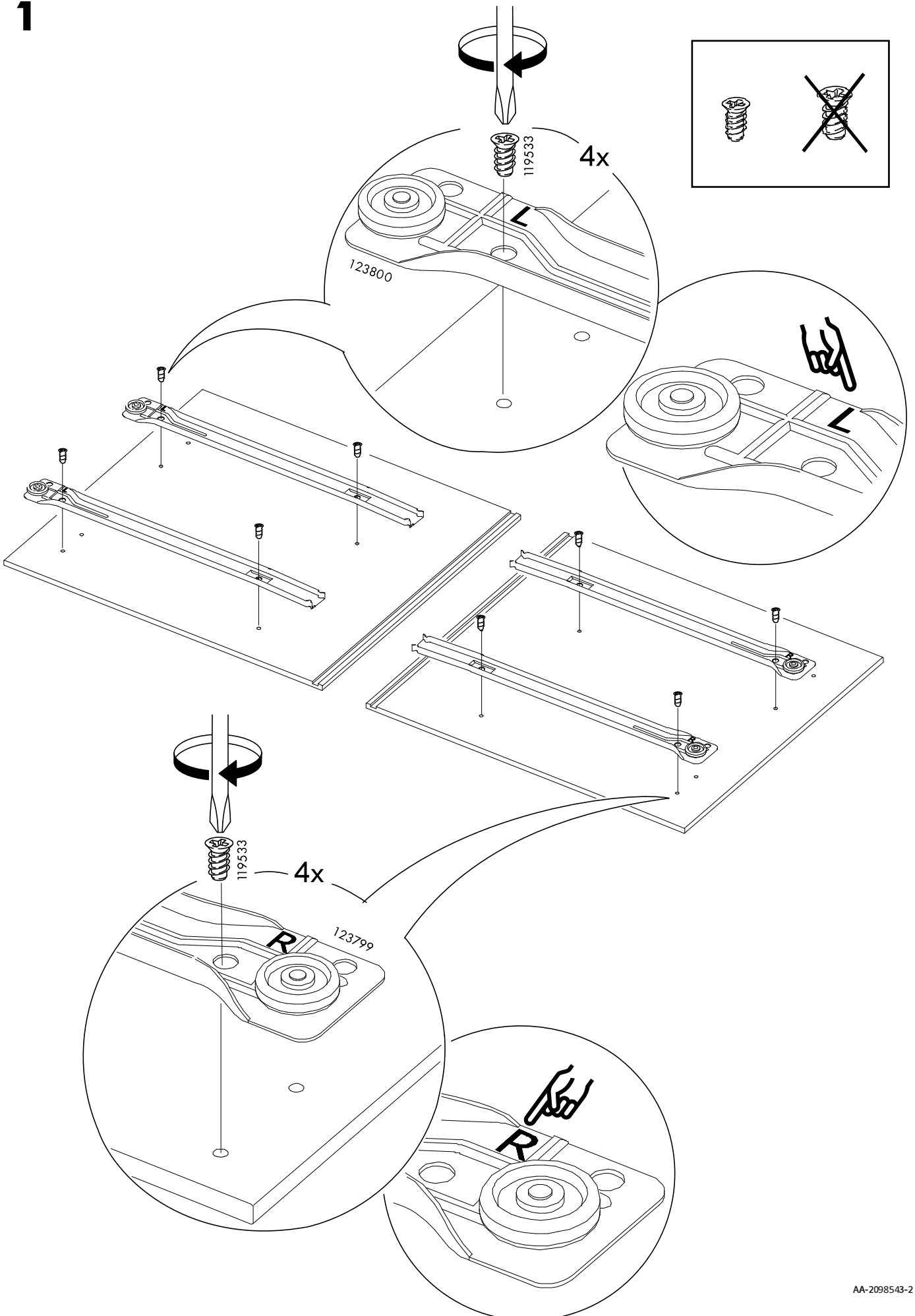




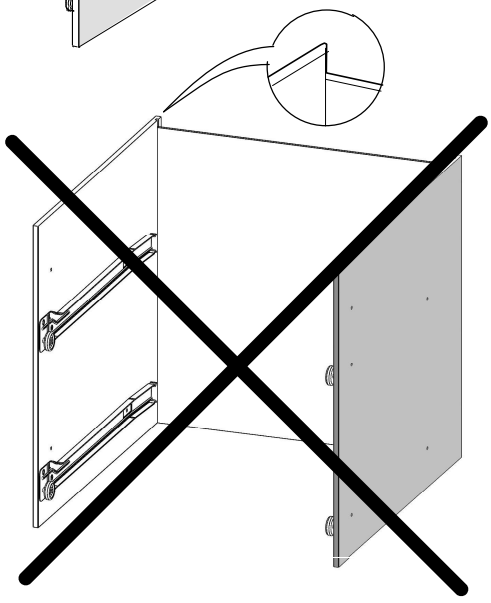
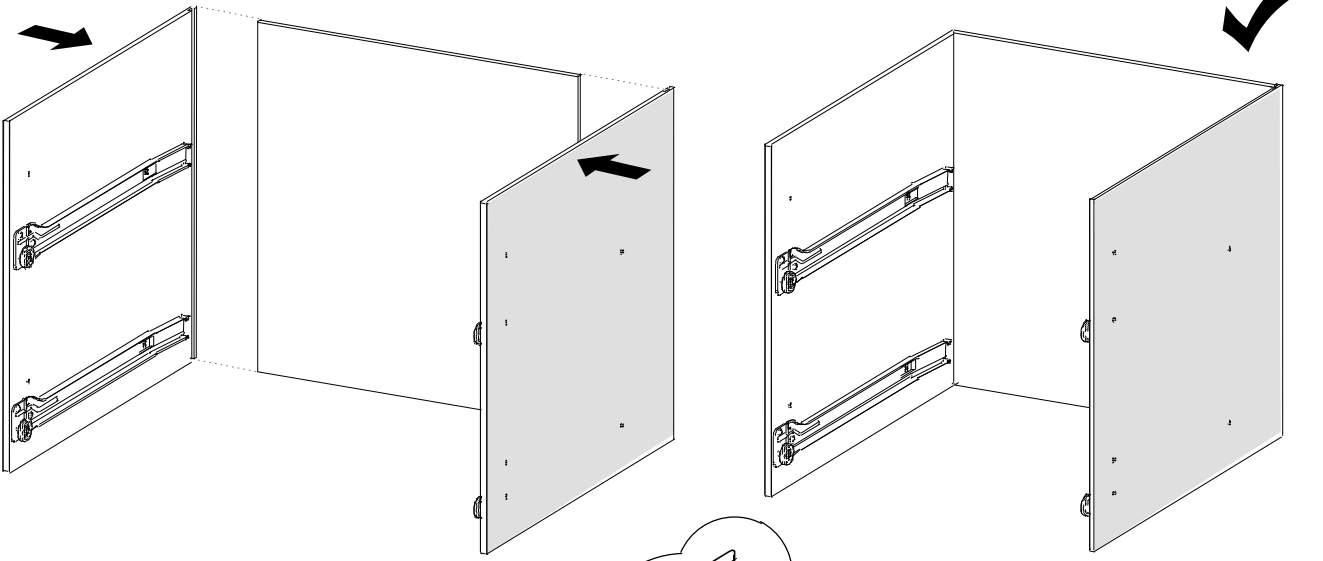
1x



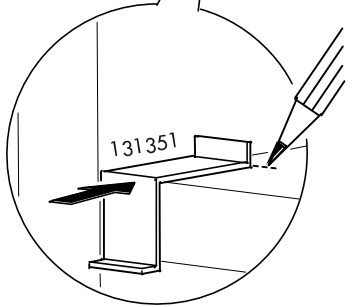
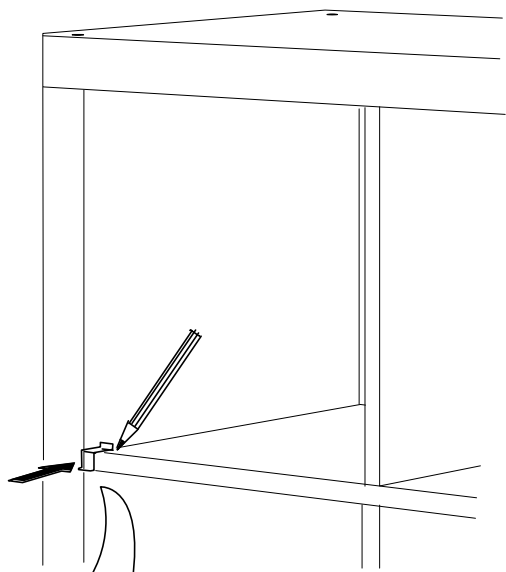
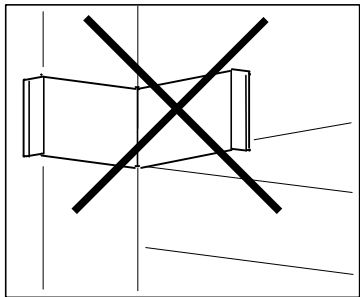
1



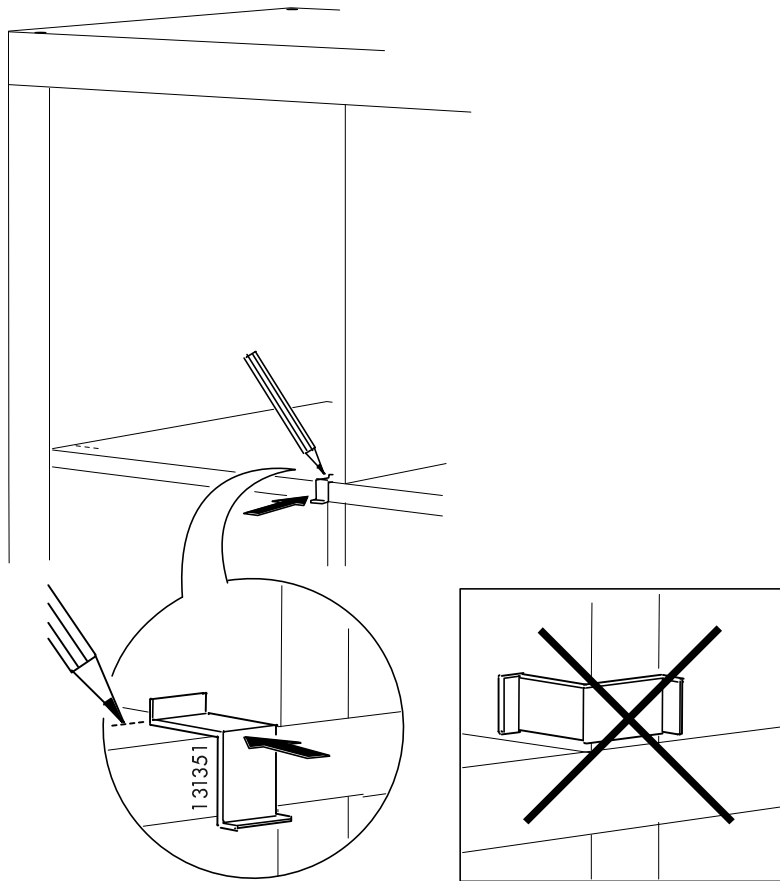
**2**



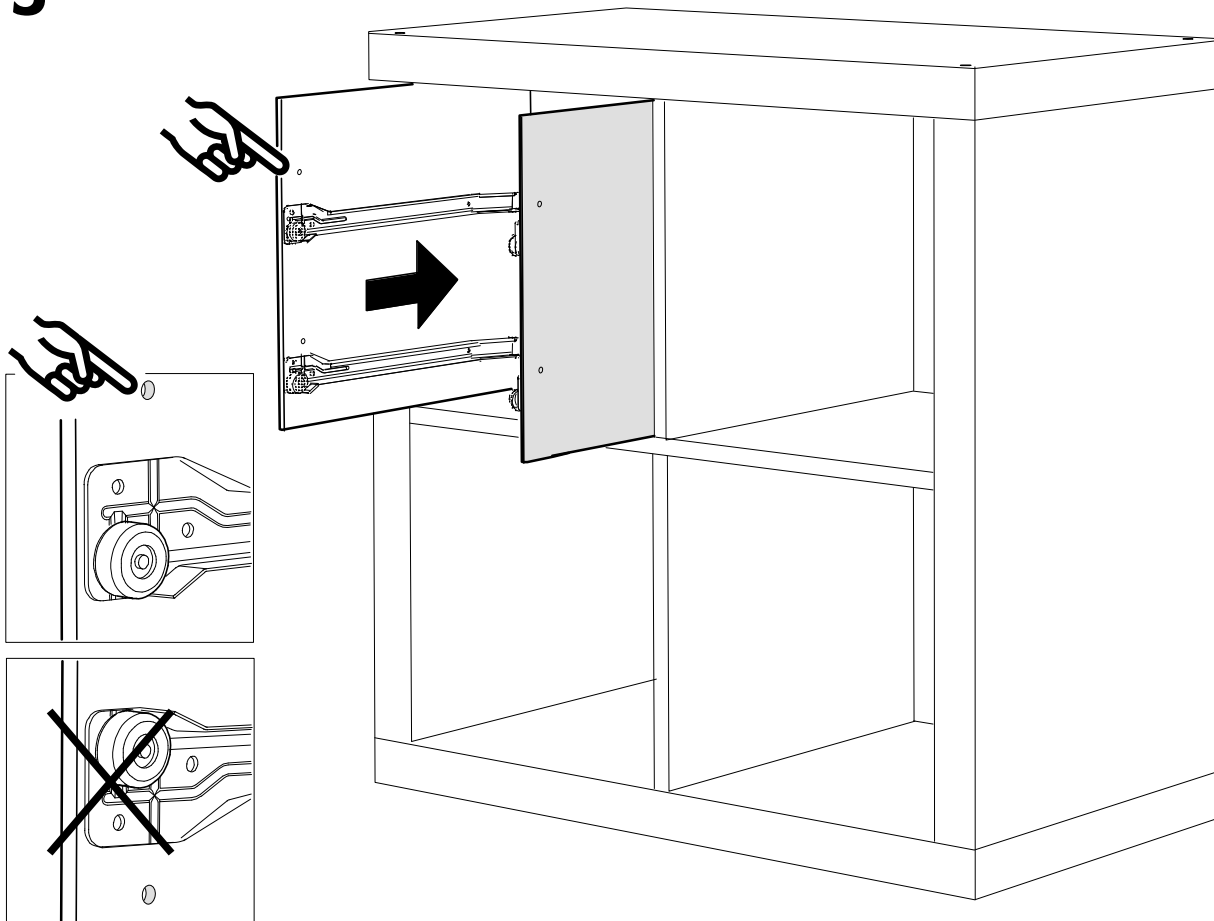
**3**



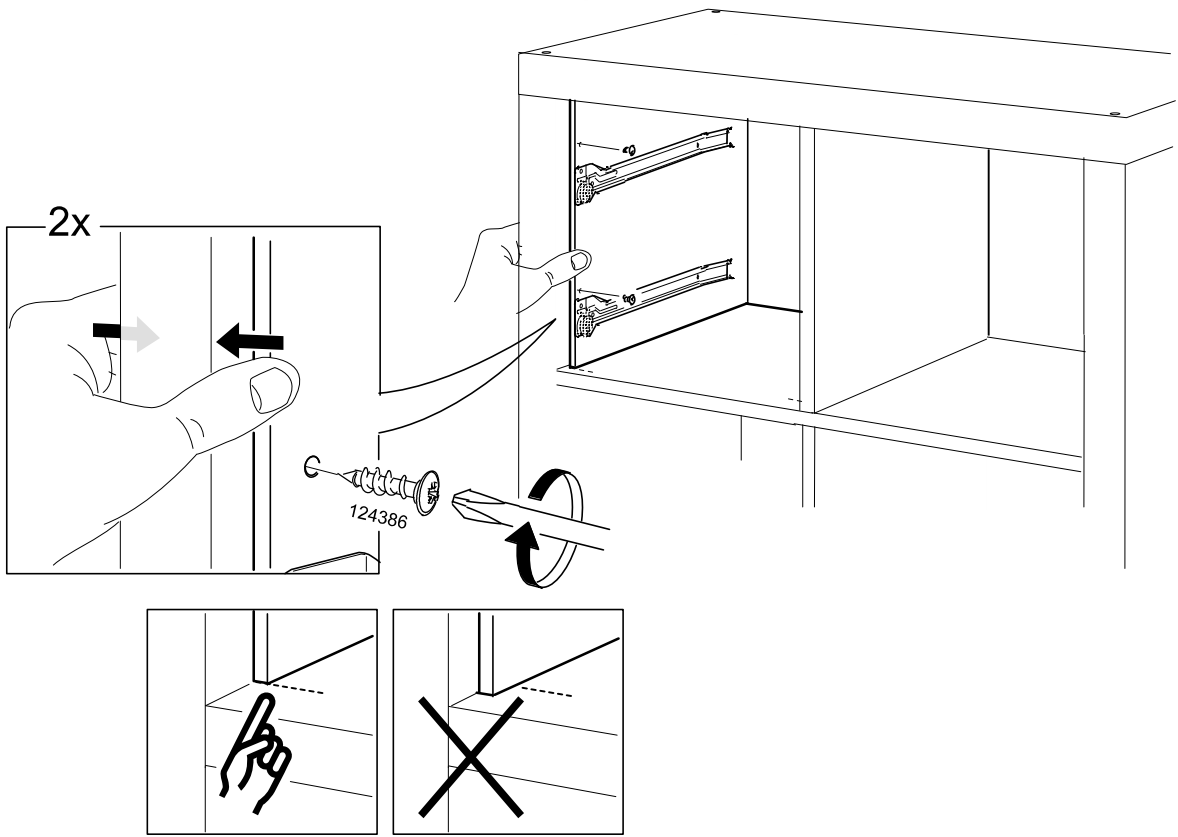
4



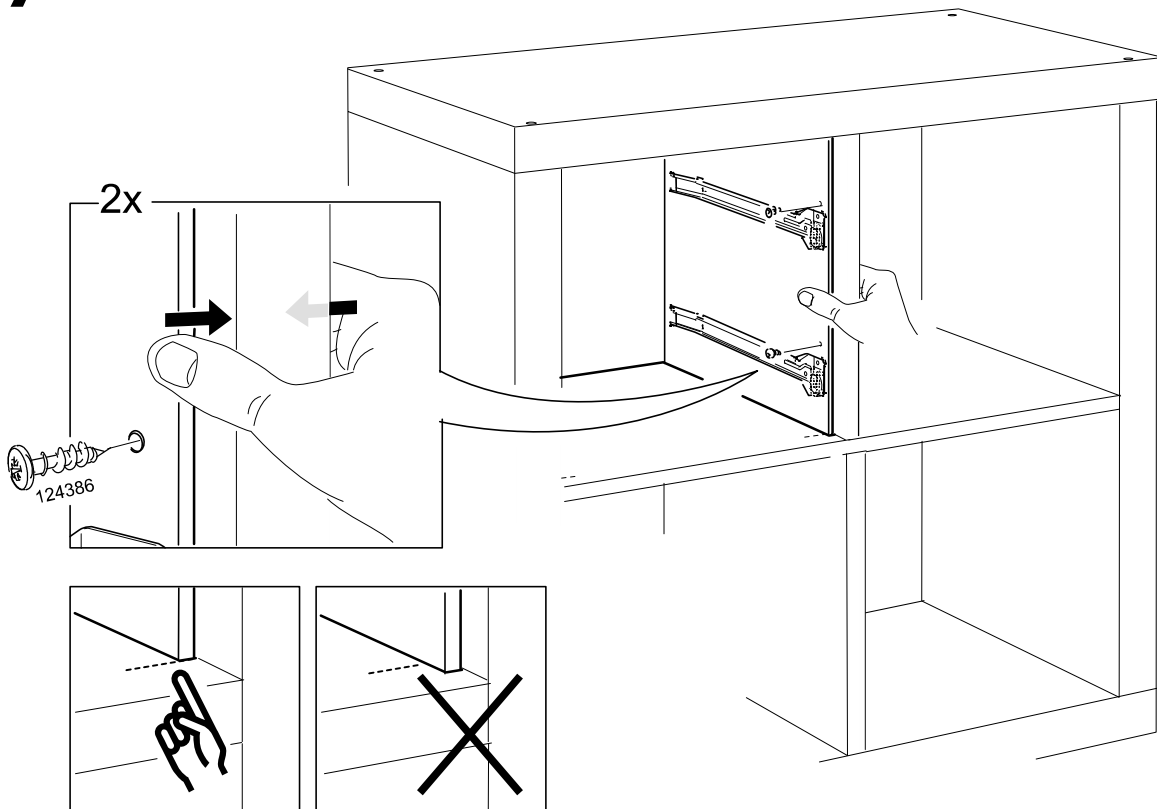
5



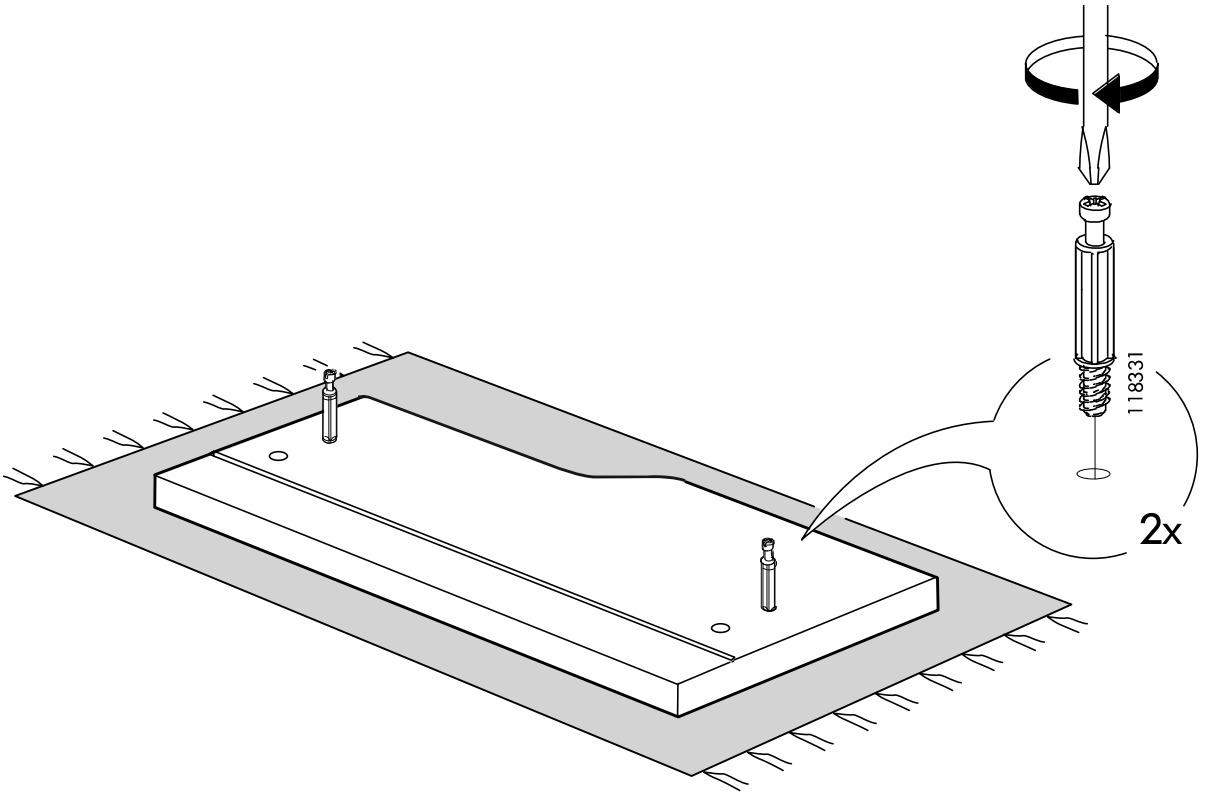
6



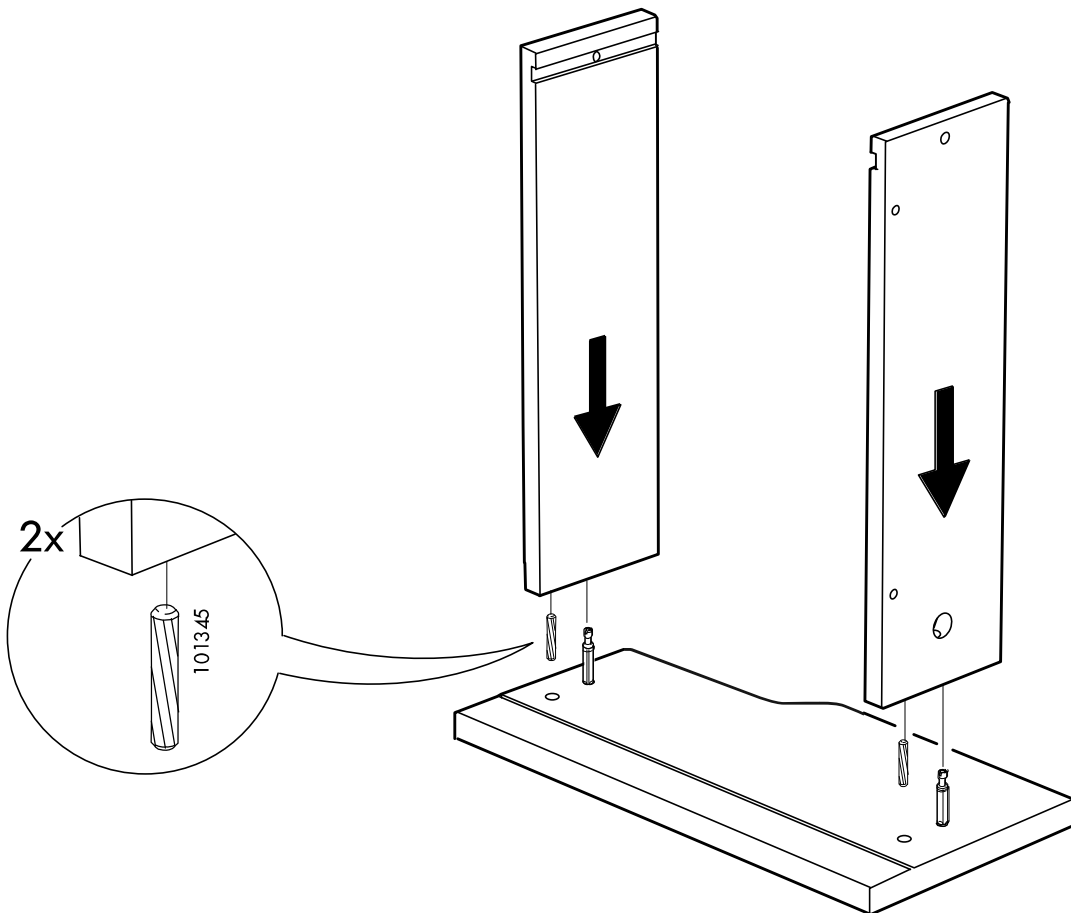
7



8

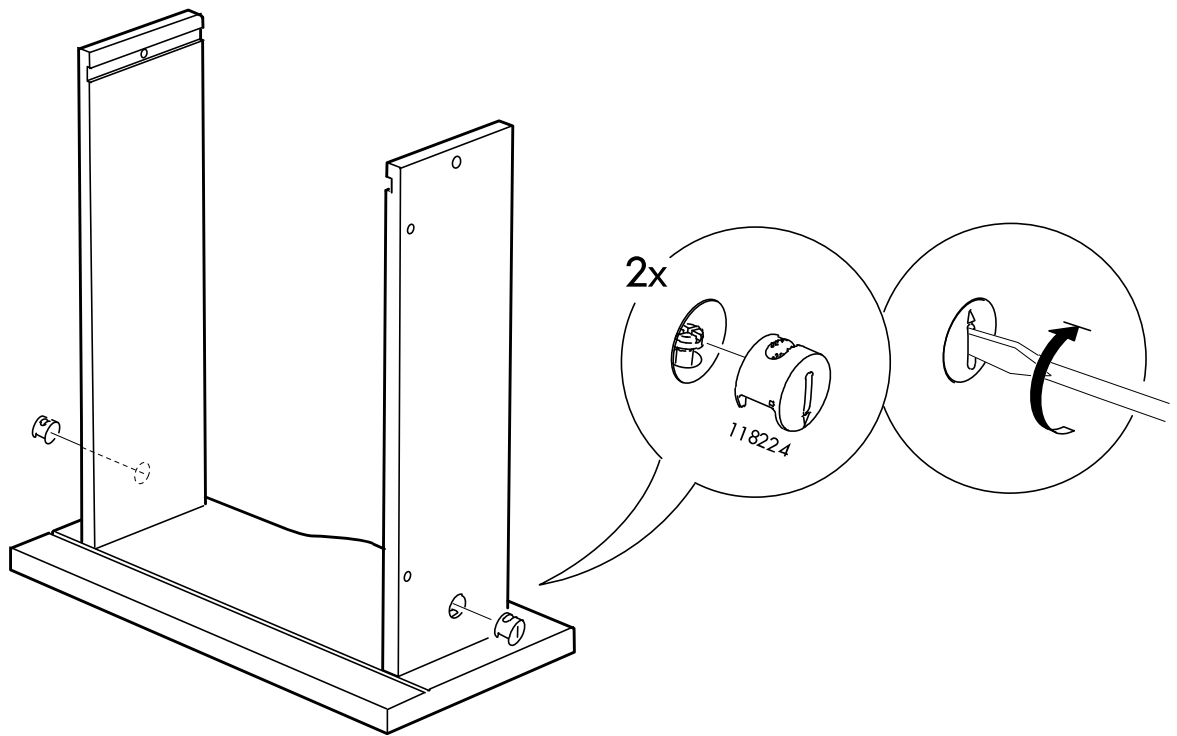


9

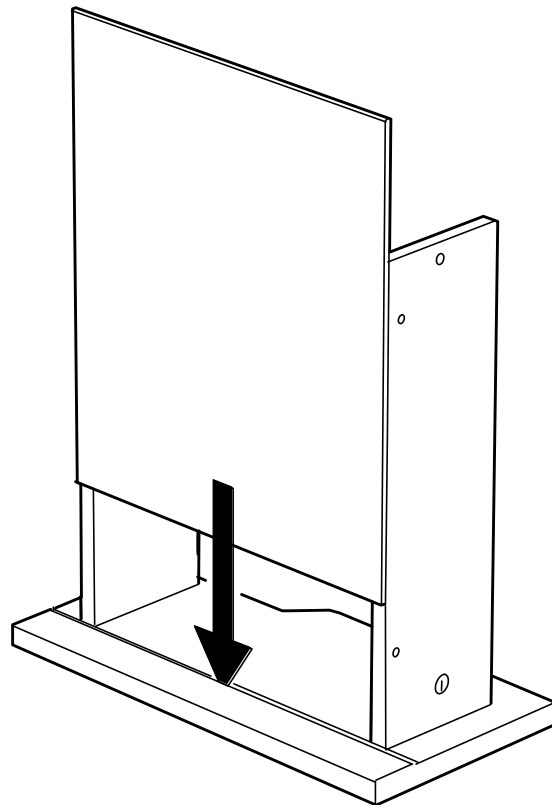




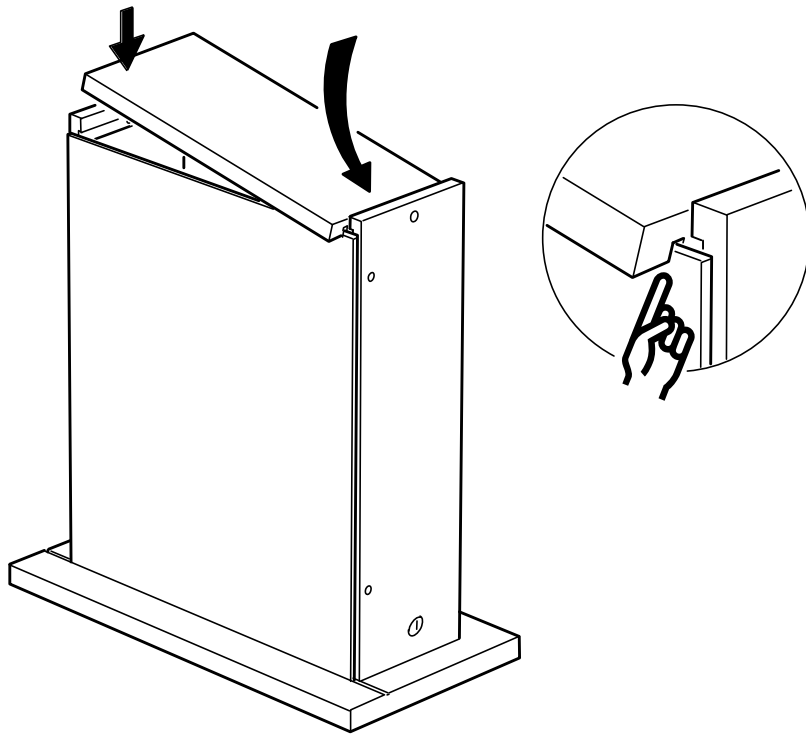
**10**



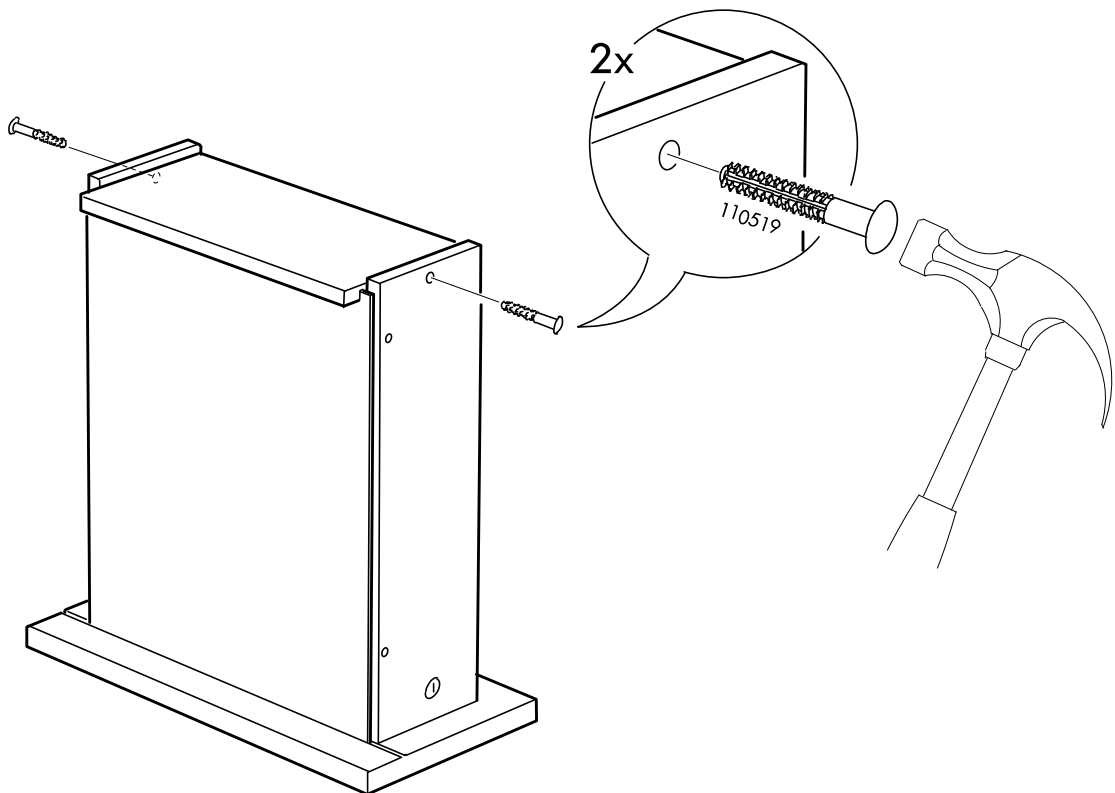
**11**



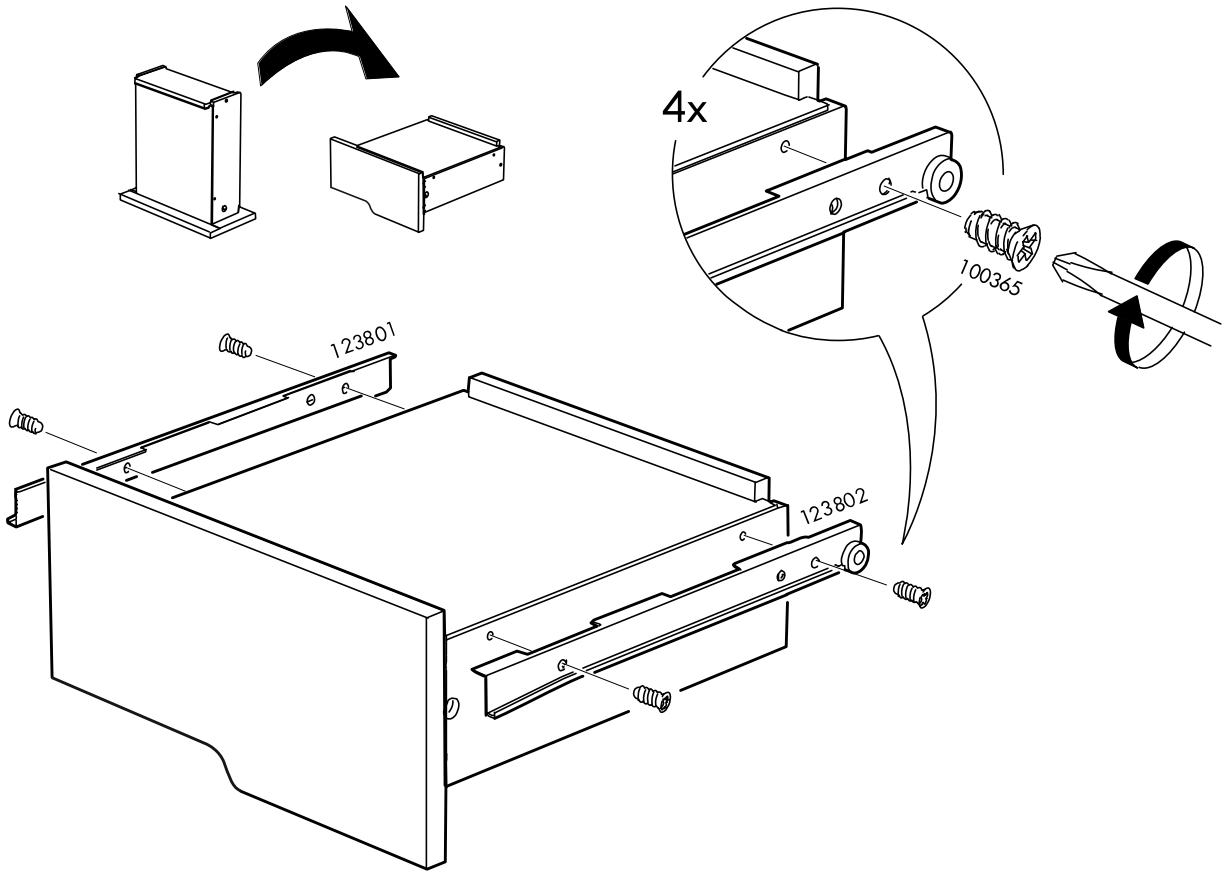
12



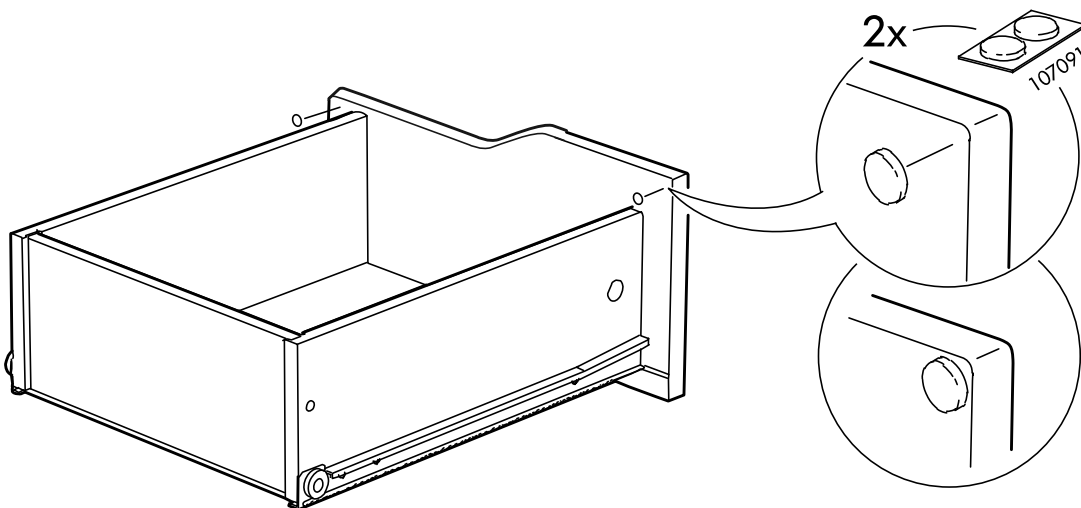
13



14



15



# 16

