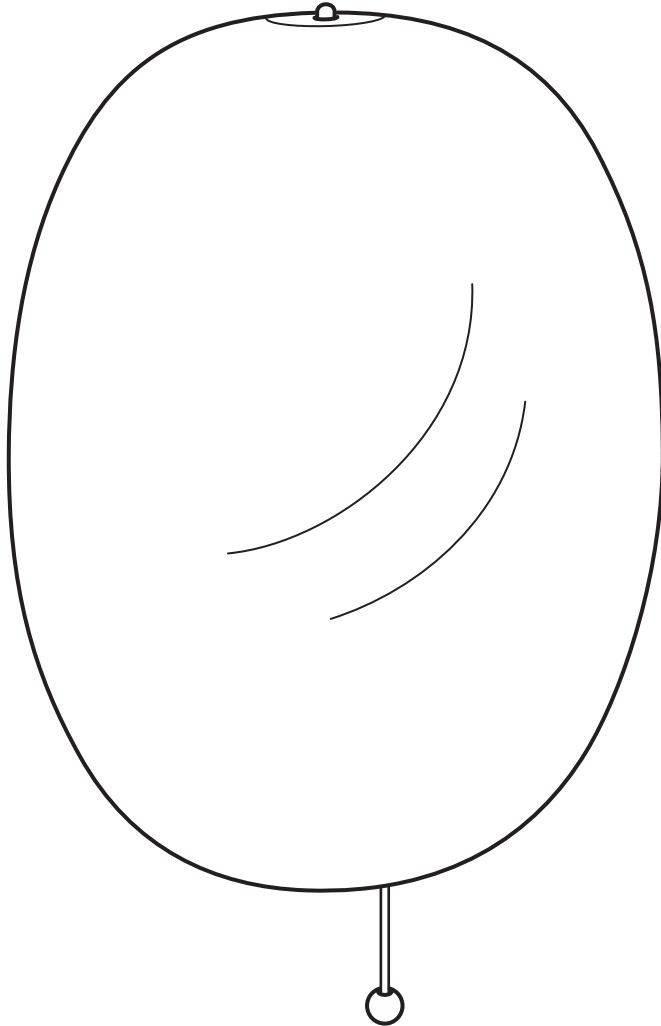


KALLBLIXT



Design and Quality
IKEA of Sweden



English

If the external flexible cable or cord of this luminaire is damaged, it shall be exclusively replaced by the manufacturer or his service agent or a similar qualified person in order to avoid a hazard. If you are uncertain, please contact IKEA. Different materials require different types of fittings. Always choose screws and plugs that are specially suited to the material.

Deutsch

Falls das äußere biegsame Kabel oder das Anschlusskabel dieser Beleuchtung beschädigt wird, darf es nur vom Hersteller, dessen Servicevertreter oder einer anderen qualifizierten Kraft ausgetauscht werden, um eventuelle Risiken auszuschließen. Bei Fragen stehen die Mitarbeiter von IKEA zur Verfügung. Verschiedene Materialien erfordern verschiedene Arten von Beschlägen. Immer Beschläge wählen, die speziell für das jeweilige Material geeignet sind.

Français

Si le câble électrique de ce luminaire est endommagé, il peut être remplacé. Pour éviter tout danger, le remplacement doit impérativement être effectué par le fabricant, un représentant de celui-ci ou un réparateur agréé. En cas de doute, n'hésitez pas à contacter votre magasin IKEA. Le choix des vis dépend du matériau dans lequel elles doivent être fixées. Utiliser des vis et chevilles adaptées au matériau.

Nederlands

Als het snoer of de buitenste flexibele kabel van deze lamp beschadigd is, mag deze uitsluitend door de fabrikant, diens service-agent of een andere vakman vervangen worden. Dit om eventuele risico's te vermijden. Neem bij twijfel contact op met IKEA. Verschillende materialen vereisen verschillende soorten beslag. Kies schroeven en pluggen die specifiek geschikt zijn voor het materiaal.

Dansk

Hvis det ydre, bøjelige kabel eller ledningen til lampen beskadiges, må den kun udskiftes af producenten, dennes serviceagent eller en anden kvalificeret person for at undgå farlige situationer. Kontakt IKEA, hvis du er i tvivl. Forskellige materialer kræver forskellige typer skruer/rawlplugs. Vælg skruer og rawlplugs, som passer til materialet.

Íslenska

Ef ytri sveigjanlega snúran í þessu ljósi er skemmd þarf að leita til framleiðandans, þjónustuaðila eða annars fagaðila til að skipta henni út fyrir nýja svo að hægt sé að fyrirbyggja að hætta skapist. Vinsamlegast hafðu samband við IKEA ef þú ert í vafa. Nota þarf mismunandi festingar í mismunandi efni. Veljið alltaf skrufur og tappa sem henta efninu.

Norsk

Dersom den ytre, bøyelige kabelen eller ledningen til denne belysningen skades, må den kun skiftes ut av fabrikanten eller dennes serviceagent eller annen kvalifisert person, for å unngå eventuell fare. Om du er usikker, vær vennlig å kontakte IKEA. Ulike materialer krever ulike typer beslag. Velj skruer og plugger som er spesielt egnet for materialet.

Suomi

Jos valaisimen uloin, taipuisa kaapeli tai johto vioittuu, sen saa vaihtaa vain valmistaja tai valtuutettu huoltoliike. Jos sinulla on kysyttävää, ota yhteyttä IKEA-tavarataloon. Eri materiaaleja varten tarvitaan erilaiset kiinnitystarvikkeet. Valitse materiaaliin sopivat ruuvit ja tulpat.

Svenska

Om den yttre böjliga kabeln eller sladden till denna belysning skadas, får den endast bytas ut av tillverkaren eller dennes serviceagent eller annan behörig person, för att undvika eventuella risker. Om du är osäker, var vänlig kontakta IKEA. Olika material kräver olika typer av beslag. Välj skruvar och pluggar som är särskilt lämpade för materialet.



Česky

Je-li vnější přívodní kabel svítidla poškozen, musí být vyměněn pouze výrobcem, autorizovaným servisem nebo jiným kvalifikovaným odborníkem. Nevíte-li, na koho se obrátit, kontaktujte obchodní dům IKEA.

Různé typy stěn vyžadují různé druhy spojovacího materiálu. Vždy používejte šrouby a hmoždinky, které jsou vhodné pro daný typ stěny.

Español

Si se daña el cable exterior flexible del sistema de iluminación, para prevenir riesgos sólo puede ser reemplazado por el fabricante, servicio técnico o profesional cualificado. En caso de dudas, ponte en contacto con IKEA.

Los distintos tipos de materiales requieren distintos tipos de herrajes. Escoge siempre tornillos y tacos adecuados para el material donde vayan a ser utilizados.

Italiano

Se il cavo flessibile esterno o filo elettrico di questa illuminazione è danneggiato, può essere sostituito esclusivamente dal produttore, da un centro di assistenza autorizzato o da un elettricista qualificato, per evitare rischi. Se non sei sicuro, contatta il tuo negozio IKEA.

Materiali diversi richiedono tipi diversi di accessori di fissaggio. Scegli viti e tasselli adatti al materiale a cui vanno fissati.

Magyar

Ha a lámpának a külső, rugalmas vezetéke bármilyen módon sérült, csak képzett szakember végezheti el a vezeték cseréjét. Ha bizonytalan vagy a javítást illetően, keresd fel a legközelebbi IKEA áruházat.

A különféle anyagok különféle tartozékokat és szerelvényeket kívánnak. Mindig olyan tartozékokat és csavarokat válassz, amelyek megfelelnek a rögzítésre szolgáló felület anyagának.

Polski

Jeżeli zewnętrzny przewód elektryczny ulegnie uszkodzeniu, w związku z niebezpieczeństwem porażenia prądem jego wymiany może dokonać jedynie producent, jego przedstawiciel serwisowy lub inna wykwalifikowana osoba. W razie wątpliwości skontaktuj się z IKEA.

Różne materiały wymagają różnego typu mocowań. Zawsze dobieraj śruby przeznaczone do zastosowania w określonym materiale.

Eesti

Kui selle valgusti väline kaabel või juhe on kahjustatud, vahetab selle erilise juhtme vastu ainult tootja või tema esindaja, selleks, et vältida ohtlikke olukordi. Kui te ei ole kindel kelle poole pöörduda, võtke esmalt ühendust IKEA poega. Erinevate materjalide puhul kasutatakse erinevaid kinnitusi. Valige alati sobivad kinnitusvahendid.

Latviešu

Lai izvairītos no riska, šīs lampas vadu/kabeļu bojājumus drīkst novērst tikai ražotājs, servisa pārstāvis vai cita kvalificēta persona. Šaubu gadījumā sazinieties ar IKEA veikalu. Stiprinājumi jāizvēlas atkarībā no materiāla. Vienmēr izvēlieties stiprinājumus un dībeļus, kas ir piemēroti konkrētajam materiālam.

Lietuvių

Jei lankstus kabelis ar laidas pažeistas, jį turi pakeisti gamintojas, jo techninio aptarnavimo atstovas ar kvalifikuotas specialistas. Jei kils klausimų, kreipkitės į IKEA. Skirtingoms medžiagoms reikalingi skirtingų tipų tvirtinimo elementai. Visada rinkitės varžtus ir kaiščius pagal medžiagą.

Portugues

Se o cabo ou fio flexível exterior deste sistema de iluminação se danificar, deve ser substituído exclusivamente pelo fabricante, pelo seu agente ou por uma pessoa qualificada, para evitar acidentes. Em caso de dúvida, por favor, contacte a IKEA.

Os diferentes materiais requerem diferentes tipos de ferragens. Escolha sempre parafusos e buchas especialmente apropriados para o material.



Româna

Dacă cablul electric al acestui corp de iluminat este deteriorat, va fi înlocuit numai de către producător sau de agentul de servicii al acestuia, sau de către o altă persoană specializată, pentru a evita accidentările. Dacă ai nelămuriri, contactează IKEA.

Materialele variate necesită diferite tipuri de accesorii. Alege întotdeauna șuruburi și prize adecvate materialului respectiv.

Slovensky

Ak sa vonkajší prírodný kábel svietidla poškodí, vymeniť ho môže výlučne výrobca alebo jeho servisných technik, resp. podobne kvalifikovaná osoba, aby sa predišlo riziku úrazu. Ak si nie ste istý, obráťte sa na IKEA.

Rôzne materiály si vyžadujú rozličné typy montážnych kovaní. Vždy vyberte skrutky a hmoždníky, ktoré sa hodia k danému materiálu.

Български

Ако външният подвижен кабел или шнур на лампата е повреден, той трябва да бъде подменен единствено от производителя, негов представител или друго квалифицирано лице, за да се избегнат рискове. Ако имате въпроси, свържете се с IKEA.

Различните материали изискват различни видове фитинги. Винаги избирайте винтове и болтове, специално съобразени с материала.

Hrvatski

Ako je strujni kabel oštećen, mora ga zamijeniti isključivo proizvođač ili njegov ovlašteni serviser ili slična kvalificirana osoba kako bi se izbjegla opasnost. Ako niste sigurni, kontaktirajte IKEA robnu kuću.

Različiti materijali zahtijevaju različite vrste okova. Uvijek odaberite vijke i tiplje koji točno odgovaraju materijalu.

Ελληνικά

Εάν το εξωτερικό εύκαμπτο καλώδιο αυτού του φωτιστικού πάθει κάποια ζημιά, για να αποφευχεται κάποιο ατύχημα, θα πρέπει να αντικατασταθεί αποκλειστικά από τον κατασκευαστή ή από το εξουσιοδοτημένο σέρβις του ή από κάποιο ειδικευμένο άτομο. Εάν δεν είστε σίγουροι, παρακαλούμε επικοινωνήστε με την IKEA.

Τα διαφορετικά υλικά απαιτούν και διαφορετικά εξαρτήματα. Επιλέγεται πάντα βίδες και βύσματα, τα οποία να είναι κατάλληλα για το αντίστοιχο υλικό.

Русский

Если наружный гибкий удлинитель или шнур этого светильника поврежден, то во избежание несчастного случая его должен заменить либо сам производитель, либо представитель сервисной службы производителя, либо человек соответствующей квалификации. В случае каких-либо сомнений обратитесь в магазин IKEA.

Для различного типа стен требуются различные виды креплений. Всегда выбирайте шурупы и пробки, которые подходят к материалу Ваших стен.

Українська

Якщо зовнішній гнучкий кабель або шнур цього виробу пошкоджено, лише виробник, працівник його сервісної служби або фахівець подібної кваліфікації може його замінити, щоб запобігти нещасному випадку. Якщо у вас є сумніви, зверніться до IKEA.

Для різних матеріалів потрібні різні кріплення. Завжди підбирайте шурупи й дюбелі, які підходять для матеріалу.

Srpski

Ako je spoljni savitljivi kabl ili vod ove lampe oštećen, u cilju izbegavanja rizika, treba da ga zameni isključivo proizvođač, ovlašćeni serviser ili stručna osoba. Ako ne znaš ko, pitaj u robnoj kući IKEA.

Različiti materijali zahtevaju različite vrste spojnika i tiplova. Uvek biraj tiplove koji odgovaraju materijalu.



Slovenščina

Če se zunanji pregibni kabel ali žica svetila poškodujeta, ju lahko zamenja le proizvajalec, pooblaščen servisler ali podobno usposobljena oseba. S tem se izogneš nepotrebnim tveganjem. Za nasvet se obrni na najbližjo trgovino IKEA. Različni stenski materiali zahtevajo različne vrste vijakov. Vedno uporabi vijake in zidne vložke, ki so primerni za določen stenski material.

Türkçe

Bu aydınlatmanın harici esnek kablosu veya kordonu zarar görürse, tehlike riskini önlemek için sadece üretici firma, üretici firma bayi veya benzeri yetkili bir kişi tarafından değiştirilecektir. Emin değilseniz, lütfen IKEA ile temasa geçin. Farklı materyaller farklı türde bağlantı parçalarını gerektirir. Her zaman materyale uygun vida ve prizleri seçin.

中文

如果该灯具的外部软电缆或软线受损，则只能由制造商、其服务代理商或具有相关资质的专业人员进行更换，以防止出现伤害事故。如有疑问，请与宜家联系。

不同的安装面材料应使用不同类型的安装件。请务必选择适用于安装面材质的螺丝和螺栓。

繁中

如果燈具的外部電線受損，請諮詢服務人員更換，以避免發生危險。如有任何疑慮，請諮詢服務人員。不同材質需使用不同種類的配件，請選用適合材質的螺絲和配件。

한국어

본 조명기구의 가요성 외부 케이블이나 코드가 손상되었을 경우 위험한 사고를 방지하기 위해 반드시 제조사, 지정 서비스 업체, 또는 전문가에 의해 교체되어야 합니다. 필요한 경우 이케아에 문의해 주세요. 소재에 따라 필요한 고정장치가 다릅니다. 반드시 소재에 적합한 나사와 칼브릭을 사용하세요.

日本語

この照明器具の外部ケーブルやコードが破損した場合は、修理に伴う事故を避けるため、必ず製造元のメーカーや代理店、電気工事店などに部品交換を依頼してください。ご不明な点がございましたら、イケアにお問い合わせください。材質により使用できる留め具の種類が異なります。必ず材質に合ったネジやネジ固定具を使用してください。

Bahasa Indonesia

Jika bagian luar kabel fleksibel atau kabel sambungan untuk penerangan ini rusak, maka harus digantikan oleh pabrik pembuat atau agen pelayanannya atau orang yang berkualifikasi agar terhindari dari bahaya. Bila anda ragu, silahkan hubungi IKEA.

Bahan material yang berbeda memerlukan jenis kelengkapan yang berbeda. Selalu memilih sekrup dan busi yang sesuai dengan bahan material anda.

Bahasa Malaysia

Jika kabel atau kord fleksibel luaran bagi lampu ini telah rosak, ia patut diganti secara eksklusif oleh pengeluar atau ejen perkhidmatannya atau individu yang berkelayakan sama bagi mengelakkan bahaya. Jika anda tidak pasti, sila hubungi IKEA.

Bahan berbeza-beza memerlukan jenis kelengkapan yang berbeza-beza. Sentiasa memilih skru dan palam yang sesuai secara khusus dengan bahan.

عربي

إذا تضرر السلك أو السلك الخارجي المرين لهذه الإنارة، يجب إستبداله بشكل حصري من قبل المصنّع أو وكيل خدماته أو شخصاً مؤهلاً مماثلاً لتفادي الخطر. إذا لم تكن واثقاً، الرجاء الإتصال بإيكيه.

تتطلب المواد المختلفة نوعيات مختلفة من التركيبات. دائماً البراغي و المقابس التي تتناسب خصوصاً مع المادة.

ไทย

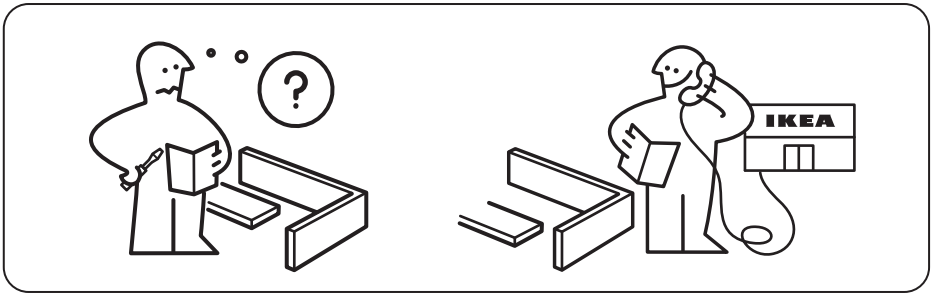
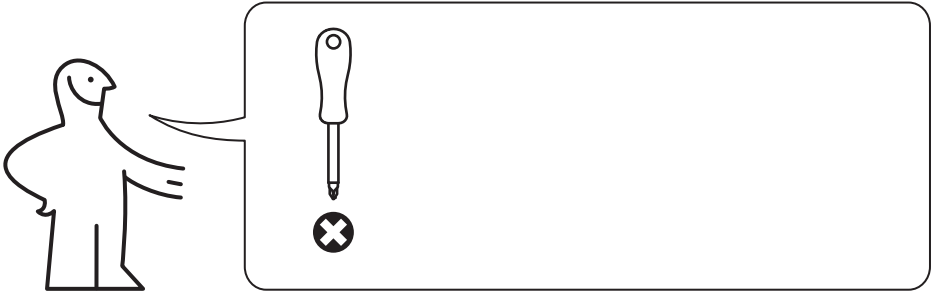
หากสายเคเบิลหรือสายไฟอ่อนของโคมไฟชำรุดเสียหาย ควรส่งไปเปลี่ยนใหม่โดยผู้ผลิต ตัวแทนผู้ให้บริการของผู้ผลิต หรือช่างไฟฟ้าผู้ชำนาญ เพื่อความปลอดภัยไม่ควรเปลี่ยนสายไฟเอง หากคุณมีข้อสงสัยหรือต้องการข้อมูลเพิ่มเติม สามารถติดต่อสอบถามได้จากร้าน IKEA ใกล้บ้าน

พื้นผิวแบบต่างๆ เหมาะกับอุปกรณ์ยึดต่างชนิดกัน ในการติดตั้งโคมไฟ ควรเลือกใช้สกรูและพุกชนิดที่เหมาะสมกับพื้นผิวนั้น

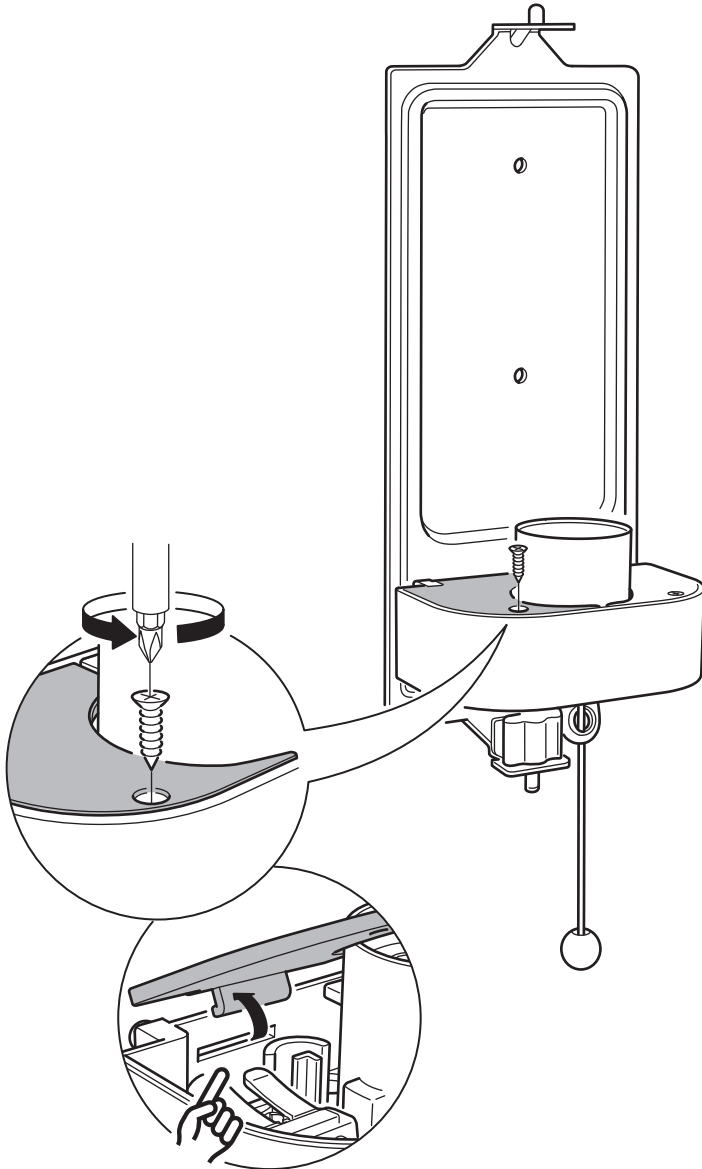
Tiếng Việt

Khi dây cáp mềm bên ngoài hoặc dây cáp nguồn bị hư hỏng, chỉ có nhà sản xuất, đại lý dịch vụ hoặc người có chuyên môn tương tự được phép thay dây để tránh xảy ra rủi ro. Nếu bạn không chắc chắn, hãy liên hệ với IKEA.

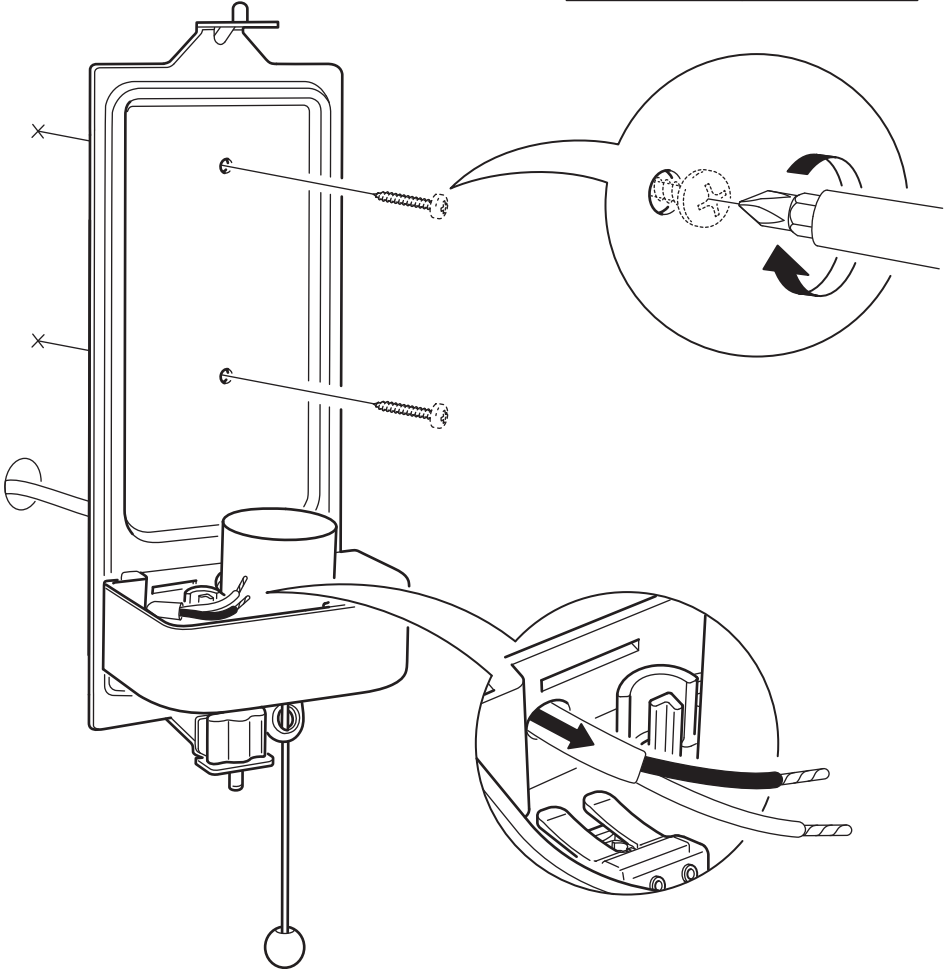
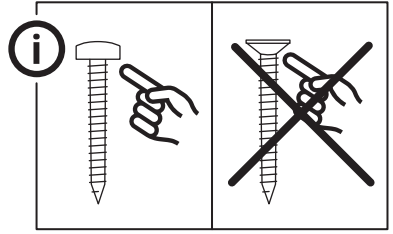
Các chất liệu bề mặt khác nhau cần các phụ kiện lắp ráp khác nhau. Hãy chọn các loại ốc vít và tắc kê phù hợp với chất liệu.



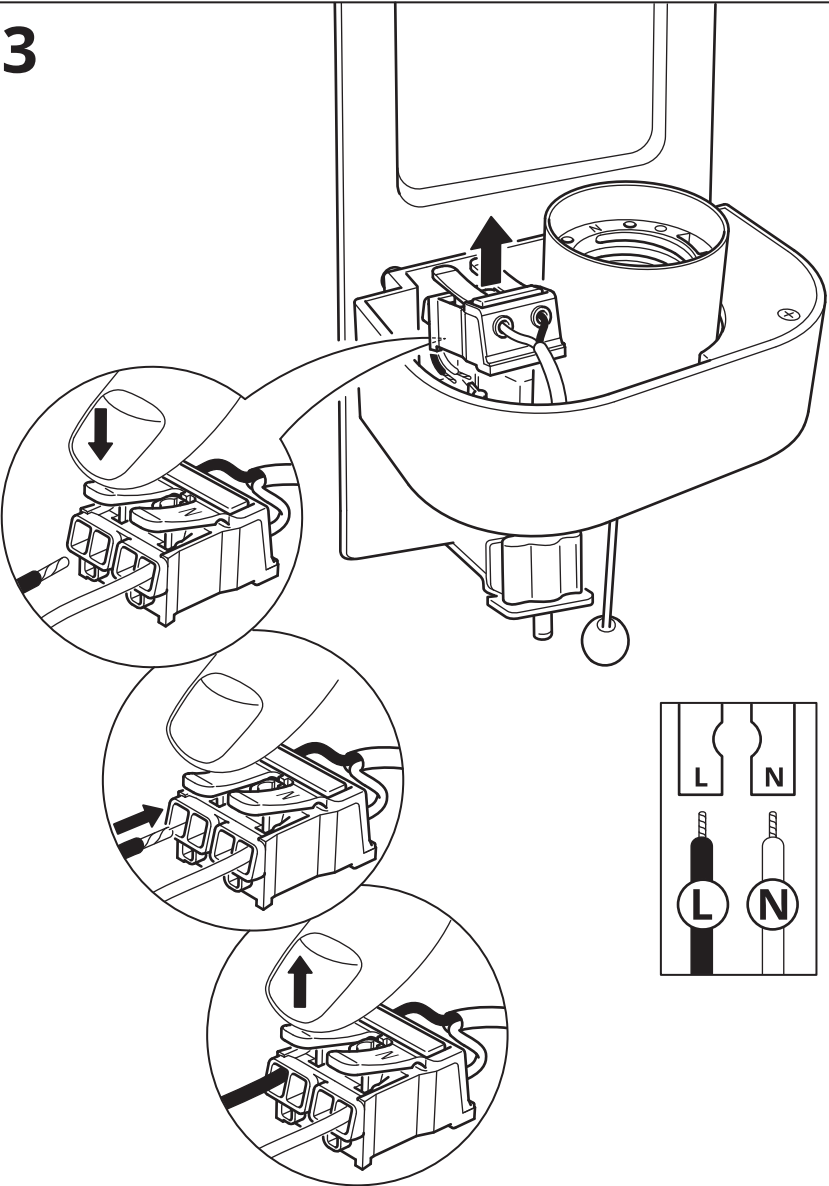
1



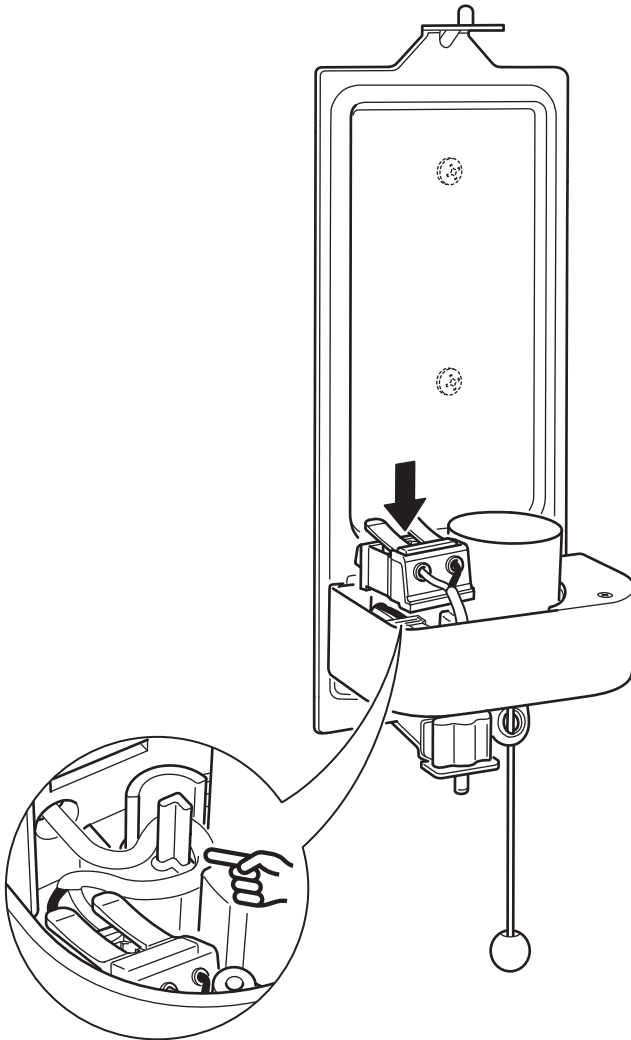
2



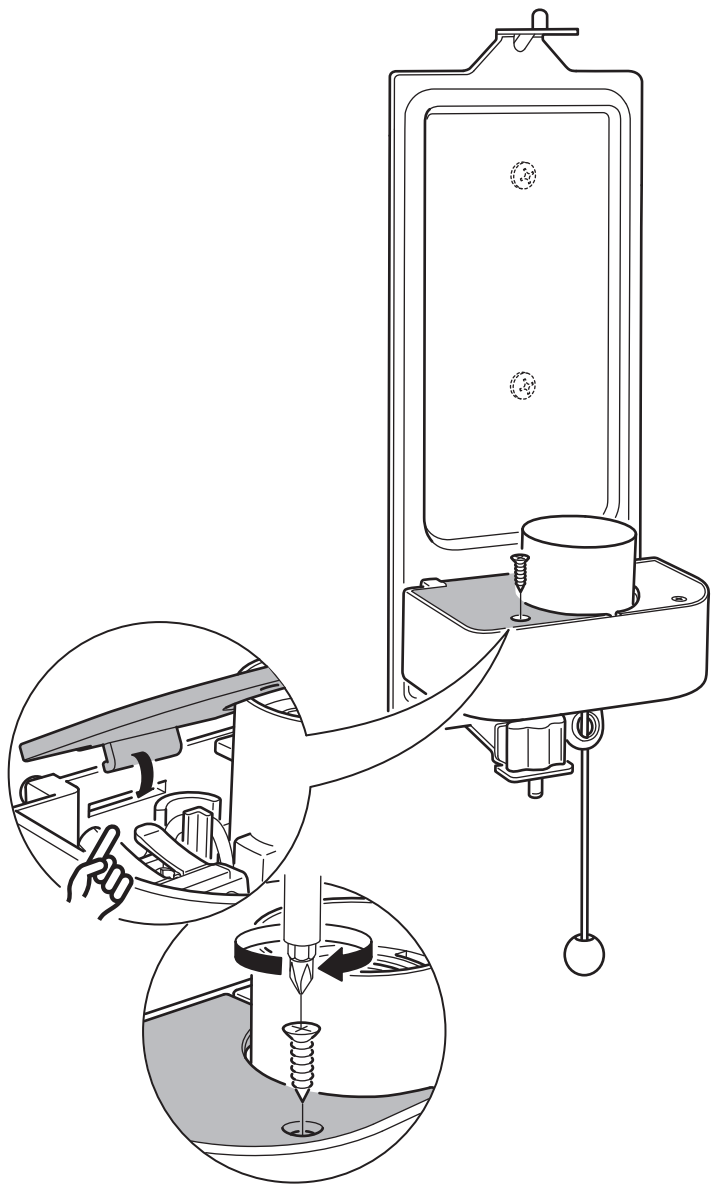
3



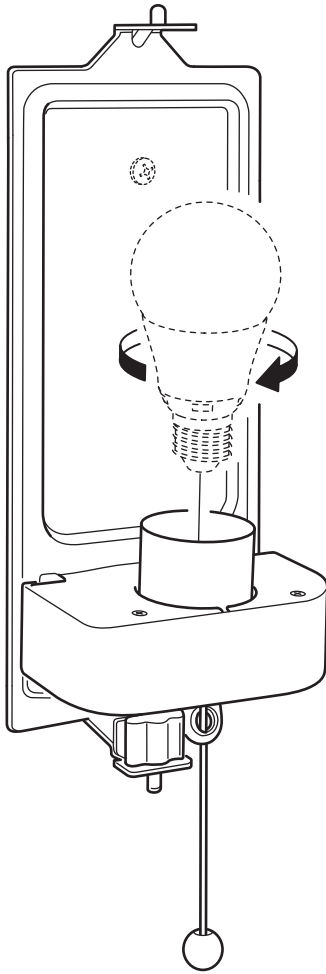
4



5



6



7

