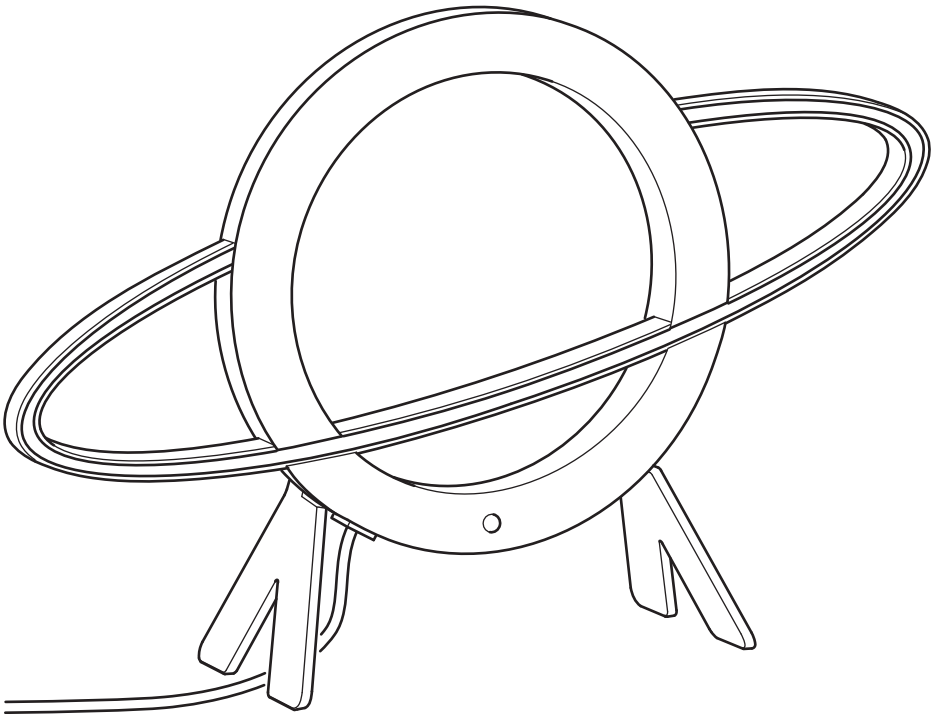


AFTONSPARV



Design and Quality
IKEA of Sweden



English

IMPORTANT SAFETY INSTRUCTIONS

For indoor use only.

Regularly check the cord, the transformer and all other parts for damage. If any part is damaged the product should not be used.

Important information! Keep these instructions for future use.

English

The light source contained in this luminaire shall only be replaced by the manufacturer or his service agent or a similar qualified person.

English

Not recommended for children under 3 years of age. The transformer is intended for adult use only, keep out of reach from children.

As with all electric products, precautions should be observed during handling and use to prevent electric shock.

Deutsch

WICHTIGE SICHERHEITSHINWEISE

Nur für den Gebrauch im Haus geeignet.

Regelmäßig das Kabel, den Transformator und alle anderen Teile auf Schäden überprüfen. Ist eines der Teile beschädigt, darf das Produkt nicht mehr benutzt werden.

Wichtige Information! Diese Anleitung für späteren Gebrauch aufbewahren.

Deutsch

Das Leuchtmittel dieser Leuchte darf nur vom Hersteller, einer Servicewerkstatt oder einer Fachkraft ausgetauscht werden.

Deutsch

Nicht geeignet für Kinder unter 3 Jahren. Der Transformator ist nur für die Benutzung durch Erwachsene ausgelegt; außer Reichweite von Kindern halten.

Wie bei allen Elektroprodukten müssen beim Umgang mit dem Produkt und bei der Benutzung Vorsichtsmaßnahmen zum Verhindern von Stromschlägen getroffen werden.

Français

INSTRUCTIONS DE SECURITE IMPORTANTES

Pour une utilisation à l'intérieur uniquement.

Vérifier régulièrement le câble, le transformateur et toutes les pièces pour vous assurer qu'ils ne sont pas endommagés. Ne pas utiliser le produit si une pièce est endommagée. Information importante. A conserver pour pouvoir s'y reporter ultérieurement.

Français

La source lumineuse de ce luminaire doit être remplacée exclusivement par le fabricant, par l'un de ses représentants agréés ou par tout autre professionnel qualifié.

Français

Ce produit ne convient pas aux enfants de moins de 3 ans. Le transformateur ne doit être utilisé que par des adultes ; tenir hors de portée des enfants.

Comme avec tout appareil électrique, il convient d'observer des précautions au cours de la manipulation et de l'utilisation de ce produit pour éviter tout risque d'électrocution.

Nederlands

BELANGRIJKE VEILIGHEIDSMATREGELEN

Uitsluitend voor gebruik binnen.

Controleer regelmatig het snoer, de transformator en alle overige delen op eventuele beschadigingen. Als een onderdeel beschadigd is, mag het product niet worden gebruikt.

Belangrijke informatie! Bewaar deze aanwijzingen voor toekomstig gebruik.

Nederlands

De lichtbron van deze armatuur mag alleen worden vervangen door de fabrikant, diens servicevertegenwoordiger of een ander gekwalificeerd iemand.

Nederlands

Niet aanbevelen voor kinderen jonger dan 3 jaar. De transformator mag uitsluitend door volwassenen worden gebruikt, uit de buurt houden van kinderen.

Zoals bij alle elektrische producten, moeten voorzorgsmaatregelen worden getroffen tijdens hantering en gebruik om een elektrische schok te voorkomen.



Dansk

VIKTIGE SIKKERHEDSANVISNINGER

Kun til indendørs brug.

Kontrollér jævnligt, om ledning, transformer eller andre dele er beskadiget. Hvis dele af produktet er beskadiget, må det ikke bruges.

Vigtige oplysninger! Gem anvisningerne til fremtidig brug.

Dansk

Pæren i denne lampe må kun udskiftes af producenten, dennes serviceagent eller en tilsvarende uddannet person.

Dansk

Anbefales ikke til børn under 3 år. Transformeren bør kun benyttes af voksne. Opbevares utilgængeligt for børn.

Ligesom ved alle andre elektriske produkter skal man være forsigtig ved håndtering og brug for at forhindre stød.

Íslenska

MIKILVÆGAR ÖRYGGISLEIÐBEINGAR

Aðeins fyrir notkun innandyra.

Farið reglulega yfir snúruna, straumbreytinn og aðra hluti og gætið að skemmdum. Ef einhver hluti vörunnar er skemmdur ætti ekki að nota hana.

Mikilvægar upplýsingar! Geymið leiðbeiningarnar fyrir frekari notkun.

Íslenska

Aðeins ættu framleiðandi, þjónustuaðili eða sambærilegir verktakar með réttindi að skipta um ljósgjafa í þessum lampa.

Íslenska

Ekki ætlað börnum þriggja ára og yngri. Straumbreytirinn er einungis ætlaður fullorðnum, haltu fyrir utan seilingar barna. Eins og með allar rafknúnar vörur ber að sýna aðgætni þegar hún er meðhöndluð og notuð til að koma í veg fyrir raflost.

Norsk

VIKTIGE SIKKERHETSINSTRUKSJONER

Kun for innendørs bruk.

Sjekk ledningen, transformatoren og andre deler regelmessig for skader. Hvis noen del er skadet, skal produktet ikke brukes. Viktig informasjon.

Spar på disse instruksjonene for fremtidig bruk.

Norsk

Lyskilden i denne armaturen skal kun skiftes ut av produsenten eller dennes servicepartner eller lignende kvalifisert person.

Norsk

Ikke anbefalt for barn under 3 år. Transformatoren er kun beregnet på å brukes av voksne, må oppbevares utilgjengelig for barn.

Som med alle elektriske produkter, skal det utvises forsiktighet under håndtering og bruk for å unngå elektrisk støt.

Suomi

TÄRKEÄ TURVALLISUUSOHJE

Tuote on tarkoitettu vain sisäkäyttöön.

Tarkista sähköjohto, muuntaja ja muut osat säännöllisesti vaurioiden varalta. Jos joku osa on vahingoittunut, tuotetta ei saa käyttää.

Tärkeää tietoa! Säilytä tämä ohje vastaisuuden varalle.

Suomi

Tässä valaisimessa olevan valonlähteen saa vaihtaa ainoastaan valmistaja, valmistajan valtuuttama huoltoliike tai vastaava ammattilainen.

Suomi

Ei suositella alle 3-vuotiaille. Muuntaja on tarkoitettu vain aikuisten käytettäväksi – ei lasten ulottuville.

Muiden sähkökäyttöisten tuotteiden tapaan tuotetta tulee käsitellä ja käyttää varoen sähköiskuvaaran estämiseksi.



Svenska

VIKTIGA SÄKERHETSANVISNINGAR

Endast för inomhusbruk.

Kontrollera regelbundet sladden, transformatorn och alla övriga delar så att inte skada har uppstått. Om någon del är skadad, bör produkten ej användas.

Viktig information! Spara dessa anvisningar för framtida bruk.

Svenska

Den här armaturens ljuskälla ska enbart ersättas av tillverkaren, dennes servicerepresentant eller annan kvalificerad person.

Svenska

Rekommenderas ej för barn under 3 år. Transformatorn är endast avsedd för användning av vuxna, utom räckhåll för barn. Som med alla elektriska produkter bör försiktighet iakttas under hantering och användning för att förhindra elektriska stötar.

Česky

DŮLEŽITÉ BEZPEČNOSTNÍ INSTRUKCE

Jen pro vnitřní použití.

Pravidelně kontrolujte, zda kabel, transformátor nebo jakákoliv další část nebyla poškozena. Pokud je jakákoliv část poškozena, neměli byste výrobek používat.

Důležitá informace! Tyto instrukce si ponechte pro budoucí použití.

Česky

Žárovku u tohoto osvětlení by měl měnit pouze výrobce, servisní technik, nebo jiná kvalifikovaná osoba.

Česky

Nedoporučuje se pro děti do 3 let. Transformátor je určen pouze pro dospělé, uchovávejte jej mimo dosah dětí.

Jako u všech elektrických zařízení byste měli na děti při zacházení s tímto zařízením dohlédnout, aby nedošlo k úrazu.

Español

INSTRUCCIONES DE SEGURIDAD IMPORTANTES

Utilizar solo en el interior.

Comprueba regularmente el cable, el transformador y todas las piezas para asegurarte de que no están dañados. No utilizar el producto si hubiera alguna pieza dañada. Información importante. Guardar estas instrucciones para consulta en el futuro.

Español

La fuente de luz que contiene esta luminaria solo debe ser reemplazada por el fabricante, por un servicio autorizado por este o por un electricista cualificado.

Español

No se recomienda para niños de menos de 3 años de edad. El transformador debe ser utilizado por un adulto y mantenerse fuera del alcance de los niños.

Como con todos los productos eléctricos, se recomienda máximo cuidado al manipular este producto para evitar calambres.

Italiano

IMPORTANTI ISTRUZIONI DI SICUREZZA

Solo per interni.

Controlla regolarmente che il cavo, il trasformatore e tutte le altre parti non siano danneggiate. Se una o più parti sono danneggiate, il prodotto non deve essere usato.

Queste informazioni sono importanti. Conservare per ulteriori consultazioni.

Italiano

La fonte luminosa di questa illuminazione può essere sostituita esclusivamente dal produttore, da un centro di assistenza autorizzato o da un elettricista qualificato.

Italiano

Non adatto ai bambini di età inferiore a 3 anni. Il trasformatore è destinato esclusivamente all'uso da parte di adulti e va tenuto fuori dalla portata dei bambini.

Come nel caso di tutti gli articoli elettrici, prendi le dovute precauzioni quando maneggi o usi questo prodotto, per prevenire il rischio di scosse elettriche.



Magyar

FONTOS BIZTONSÁGI UTASÍTÁSOK

Csak beltéri használatra ajánlott.
Rendszeresen ellenőrizd a vezetéket, a transzformátort és a többi alkatrészt, hogy van-e rajta sérülés. Ha bármelyik rész sérült, ne használd a terméket.
Fontos információ! Őrizd meg ezt a tájékoztatót későbbi használatra.

Magyar

A lámpatestben található fényforrást kizárólag a gyártó, annak márkaszervize, vagy egy hasonlóan képzett személy cserélheti ki.

Magyar

3 év alatti gyermek számára nem ajánlott.
Az átalakítót csak felnőttek használhatják, gyermekektől távol tartandó.
Ahogyan az összes elektromos eszköz esetében, itt is elővigyázatossággal kell kezelni és használni a terméket az áramütés elkerülése érdekében.

Polski

WAŻNE ZALECENIA DOTYCZĄCE BEZPIECZEŃSTWA
Wyłącznie do użytku wewnątrz pomieszczeń.
Regularnie sprawdzaj czy przewód zasilający, transformator i wszystkie pozostałe części nie są uszkodzone. Jeśli jakakolwiek część jest uszkodzona, nie należy produktu używać.
Ważna informacja! Zachowaj niniejszą instrukcję do wykorzystania w przyszłości.

Polski

Źródło światła umieszczone w tej lampie podlega wymianie jedynie przez producenta, pracownika serwisu lub innej wykwalifikowanej osoby.

Polski

Nie zaleca się dla dzieci poniżej 3 roku życia.
Transformator przeznaczony do użytku wyłącznie przez osoby dorosłe, trzymać z dala od dzieci.
Podobnie jak ze wszystkimi urządzeniami elektrycznymi, należy obchodzić się ostrożnie, aby nie dopuścić do porażenia prądem.

Eesti

OLULISED OHUTUSJUHISED

Kasutamiseks vaid siseruumides.
Kontrollige juhett, trafot ja teisi osi regulaarselt, et neil poleks kahjustusi. Kui mõni osa on kahjustatud, siis ei tohiks seda kasutada. Oluline teave! Hoidke juhised hilisema vajaduse tarbeks alles.

Eesti

Selle valgusti valgusallika saab välja vahetada vaid tootja, tema poolt määratud esindaja või sarnase kvalifikatsiooniga isik.

Eesti

Pole soovitatav alla 3-aastastele lastele. Trafo on mõeldud kasutamiseks ainult täiskasvanutele – hoia lastele kättesaamatus kohas.
Nagu kõigi elektriseadmete puhul tuleb ka seda seadet käsitsedes ja kasutades järgida ohutusnõudeid, et vältida elektrilööki.

Latviešu

SVARĪGA DROŠĪBAS INFORMĀCIJA

Lietošanai vienīgi iekštelpās.
Regulāri pārbaudiet, vai vadi, transformators un citas detaļas nav bojātas. Ja kāda detaļa ir bojāta, precī nedrīkst izmantot.
Svarīga informācija! Saglabājiet instrukciju turpmākai uzziņai.

Latviešu

Šīs lampas gaismas avotu drīkst nomainīt tikai ražotājs, servisa pārstāvis vai cita kvalificēta persona.

Latviešu

Nav ieteicams bērniem, kas jaunāki par 3 gadiem.
Paredzēts lietošanai tikai pieaugušajiem. Glabāt bērniem nepieejamā vietā.
Tā kā prece ir elektriska, saskarē un lietošanā jāievēro piesardzība, lai novērstu elektrošoka iespējamību.



Lietuvių

SVARBIOS SAUGOS INSTRUKCIJOS

Naudoti tik patalpoje.

Reguliariai tikrinkite, ar laidas, transformatorius ir kitos prekės dalys yra tvarkingos, nepažeistos. Aptikus defektų, prekės naudoti negalima. Svarbi informacija! Išsaugokite ateičiai.

Lietuvių

Švietuve įrengto šviesos šaltinio pakeitimo darbus turėtų atlikti tik gamintojas, jo įgaliotasis atstovas arba kvalifikuotas specialistas.

Lietuvių

Nerekomenduojama vaikams iki 3 metų. Transformatorius skirtas naudoti tik suaugusiesiems – laikykite vaikams nepasiekiamoje vietoje. Naudodamiesi elektros prietaisais, laikykitės atsargumo priemonių, padedančių išvengti elektros smūgio.

Portugues

IMPORTANTES INSTRUÇÕES DE SEGURANÇA Só para usar no interior.

Verifique regularmente o cabo, o transformador e todas as outras partes. Se alguma das partes estiver danificada, o produto não deverá ser utilizado.

Informação importante! Mantenha estas instruções para uso futuro.

Portugues

A fonte de iluminação contida nesta luminária só pode ser substituída pelo fabricante, por um serviço autorizado pelo fabricante ou por um técnico qualificado.

Portugues

Não recomendável para crianças com menos de 3 anos. O transformador destina-se apenas a ser usado por adultos e deve manter-se longe do alcance das crianças.

Como qualquer produto elétrico, deve ser manipulado e utilizado com precaução para evitar um choque elétrico.

Româna

INSTRUCȚIUNI IMPORTANTE DE SIGURANȚĂ

Se folosește doar la interior.

Verifică regulat cablul, transformatorul și alte componente. În cazul în care acestea sunt deteriorate, produsul nu poate fi folosit. Păstrează instrucțiunile.

Româna

Becul poate fi înlocuit doar de către producător sau o persoană calificată.

Româna

Produsul nu este recomandat copiilor cu vârsta mai mică de 3 ani. Transformatorul este destinat utilizării doar de către adulți, nu-l lăsa la îndemâna copiilor.

Ca în cazul tuturor produselor electrice, trebuie respectate măsuri de precauție în timpul manevrării și utilizării pentru a preveni electrocutarea.

Slovensky

DÔLEŽITÉ BEZPEČNOSTNÉ INŠTRUKCIE

Len na vnútorné použitie.

Pravidelne kontrolujte kábel, transformátor a všetky ostatné časti, či nie sú poškodené.

V prípade, že je ktorákoľvek časť poškodená, výrobok ďalej nepoužívajte. Dôležitá informácia! Tieto inštrukcie si uschovajte.

Slovensky

Žiarovka v tomto osvetlení môže byť vymenená len výrobcom, jeho servisným pracovníkom alebo inou podobne kvalifikovanou osobou.

Slovensky

Výrobok neodporúčame používať pri deťoch mladších ako 3 roky. Transformátor je určený len pre dospelých, uchovávajte ho mimo dosahu detí. Ako pri všetkých elektrických zariadeniach je potrebná opatrnosť, aby sa predišlo elektrickému šoku.



Български

ВАЖНИ ИНСТРУКЦИИ ЗА БЕЗОПАСНОСТ

Само за употреба на закрито.
Редовно проверявайте кабела, трансформатора и всички останали части за повреда. Ако някоя от частите е повредена, продуктът не бива да се използва.
Важна информация! Запазете тези инструкции за бъдеща справка.

Български

Светлинният източник в това осветително тяло може да се подменя само от производителя, негов сервиз или подобно квалифицирано лице.

Български

Не се препоръчва за деца под 3 години.
Трансформаторът е предназначен само за употреба от възрастни. Дръжте далеч от деца.
По време на игра и употреба да се спазват необходимите предпазни мерки, валидни за всички електрически продукти, за да се предотврати риска от токов удар.

Hrvatski

VAŽNE SIGURNOSNE UPUTE

Samo za upotrebu u zatvorenom.
Redovito provjeravati kabel, transformator i ostale dijelove za oštećenja. Ako je ijedan dio oštećen, proizvod se ne smije koristiti. Važna informacija! Sačuvati ove upute za buduće potrebe.

Hrvatski

Izvor svjetla u ovom rasvjetnom tijelu smije zamijeniti samo proizvođač ili njegov pružatelj usluga ili slična kvalificirana osoba.

Hrvatski

Nije namijenjen za djecu mlađu od 3 godine.
Transformator mogu upotrebljavati isključivo odrasli. Držati van dohvata djece.
Kao i sa svim električnim proizvodima, moraju se poduzeti mjere predostrožnosti tijekom rukovanja i korištenja kako bi se spriječio električni udar.

Ελληνικά

ΣΗΜΑΝΤΙΚΕΣ ΟΔΗΓΙΕΣ ΑΣΦΑΛΕΙΑΣ

Για χρήση σε εσωτερικό χώρο μόνο.
Ελέγχετε τακτικά το καλώδιο, το μετασχηματιστή και όλα τα άλλα μέρη για τυχόν φθορά. Εάν οποιοδήποτε μέρος έχει φθαρεί, δε θα πρέπει να χρησιμοποιείτε το προϊόν.
Σημαντικές πληροφορίες! Φυλάξτε αυτές τις οδηγίες για μελλοντική χρήση.

Ελληνικά

Η πηγή φωτός που περιέχεται σε αυτό το φωτιστικό θα πρέπει να αντικατασταθεί μόνο από τον κατασκευαστή ή τον αντιπρόσωπο συντήρησης ή από κάποιο αντίστοιχο ειδικευμένο άτομο.

Ελληνικά

Δεν συνιστάται για παιδιά μικρότερα των 3 ετών.
Ο μετασχηματιστής πρέπει να χρησιμοποιείται μόνο από ενήλικες, να το κρατάτε μακριά από παιδιά.
Όπως συμβαίνει με όλα τα ηλεκτρικά προϊόντα, θα πρέπει να τηρούνται προφυλάξεις κατά το χειρισμό και τη χρήση για την αποφυγή ηλεκτροπληξίας.

Русский

ВАЖНАЯ ИНСТРУКЦИЯ ПО БЕЗОПАСНОСТИ

Только для использования в помещении.
Регулярно проверяйте провод, трансформатор и все остальные части на предмет наличия повреждения. Если какая-либо из них окажется поврежденной, товаром пользоваться нельзя.
Важная информация! Сохраняйте эту инструкцию для справок в дальнейшем.

Русский

Замена источника света в этом светильнике должна осуществляться только производителем, его сервисным агентом или специалистом соответствующей квалификации.

Русский

Не рекомендуется для детей до 3 лет.
Трансформатор предназначен для использования только взрослыми, храните в недоступном для детей месте.
При использовании всех электрических изделий соблюдайте меры предосторожности во избежание поражения электрическим током.



Українська

ВАЖЛИВІ ІНСТРУКЦІЇ З ТЕХНІКИ БЕЗПЕКИ

Лише для використання у приміщенні.
Регулярно перевіряйте дріт, адаптер та інші елементи. Якщо будь-яка частина виробу пошкоджена, його заборонено використовувати.

Важливо! Зберігайте ці інструкції для подальшого використання.

Українська

Заміну джерела світла у світильнику повинен проводити лише виробник або його сервісний агент або спеціаліст подібної кваліфікації.

Українська

Не рекомендовано для дітей до 3 років.
Трансформатор призначений тільки для використання дорослими, тримайте в недоступному для дітей місці.
Щоб уникнути ризику електрошоку, при використанні виробу дотримуйтесь всіх правил з техніки безпеки для електричних виробів.

Srpski

VAŽNA UPOZORENJA

Isključivo za upotrebu u zatvorenom.
Redovno proveravaj da nisu oštećeni kabl, transformator ili neki drugi deo. Ako je bilo koji deo oštećen, ne koristi proizvod. Važna informacija! Sačuvaj ova uputstva za ubuduće.

Srpski

Izvor svetlosti na ovoj svetiljci sme da zameni isključivo proizvođač ili ovlašćeni serviser, odnosno kvalifikovana osoba.

Srpski

Nije preporučeno za decu mlađu od 3 godine.
Transformator je predviđen da ga koriste samo odrasle osobe – držite ga izvan domašaja dece.
Kao i sa svim električnim proizvodima, treba preduzimati mere opreza pri rukovanju i upotrebi da bi se sprečio strujni udar.

Slovenščina

POMEMBNA VARNOSTNA NAVODILA

Samo za uporabo v zaprtih prostorih.
Redno pregleduj kabel, pretvornik in vse druge sestavne dele, da niso poškodovani. Če je katerikoli del poškodovan, izdelka ne uporabljaj.
Pomembne informacije! Shrani ta navodila za kasnejšo uporabo.

Slovenščina

Svetlobni vir v tej svetilki lahko zamenja le proizvajalec, pooblaščen serviser ali podobno usposobljena oseba.

Slovenščina

Ni priporočljivo za otroke, mlajše od 3 let.
Pretvornik lahko uporabljajo samo odrasli, zato ga je treba shraniti izven dosega otrok.
Kot velja za vse električne naprave, je tudi pri uporabi tega izdelka potrebna previdnost, da ne bi prišlo do električnega udara.

Türkçe

ÖNEMLİ GÜVENLİK TALİMATLARI

Sadece iç mekanda kullanılır.
Kablo, transformatör ve diğer parçaları düzenli olarak kontrol ediniz. Herhangi bir parçası hasarlı ise ürün kullanılmamalıdır.
Önemli bilgi! Bu talimatları ileride gerekebileceği için saklayınız.

Türkçe

Bu lambada bulunan ampul sadece üretici firma veya yetkili servisi ya da benzer nitelikte bir kişi tarafından değiştirilmelidir.

Türkçe

3 yaş ve altı çocukların kullanımına uygun değildir. Sürücü yalnızca yetişkinlerin kullanımına yöneliktir, çocukların ulaşamayacağı bir yerde saklanmalıdır.
Tüm elektrik ürünlerinde olduğu gibi, kullanım sırasında ve elektrik çarpmasını önlemek için önlemler alınmalıdır.



中文

重要安全说明

仅供室内使用。

定期检查电线、变压器及所有其他部件是否有损坏。

如果任何部件有损坏，请勿使用该产品。

重要信息！请妥善保管本说明书，以备日后参考。

中文

该照明装置光源，只应由厂商或其服务代理公司或此类专业人员给予更换。

中文

不建议3岁以下的儿童使用。变压器仅供成人使用，请放到儿童接触不到的地方。

和所有电子产品一样，在处理和使用过程中应遵循相关防范措施，以避免触电风险。

繁中

重要安全說明

僅適合室內使用。

定期檢查電線、變壓器及其他所有零件是否受損。若發現任何零件受損，應停止使用產品。重要資訊！請妥善保存，以供參考。

繁中

須由專業人員更換燈泡。

繁中

不建議3歲以下兒童使用。變壓器僅供成人使用，避免兒童觸碰。

使用所有電動產品時，都應遵照使用說明操作，以免發生觸電危險。

한국어

주요 안전 설명서

실내에서만 사용하세요.

주기적으로 전선과 변압기, 기타 부품이 손상되지 않았는지 확인하세요. 부품이 손상된 경우에는 제품을 사용하지는 안 됩니다. 중요! 나중에 사용할 수 있도록 본 설명서를 보관해주세요.

한국어

본 제품의 전등은 제조업체 또는 전담서비스업체, 해당 자격증을 갖춘 사람만이 교체할 수 있습니다.

한국어

만 3세 이하의 어린이가 사용하기에는 적합하지 않습니다. 이 변압기는 성인 전용이므로 어린이의 손이 닿지 않는 곳에 보관하세요.

다른 전자제품과 마찬가지로 감전사고를 예방하기 위한 기본적인 안전수칙을 지켜주시기 바랍니다.

日本語

安全に関する重要なお知らせ

室内専用

コード、充電アダプター、その他のパーツが損傷していないか定期的にチェックしてください。損傷が見つかった場合には、使用を中止してください。

この説明書には重要な情報が含まれています。いつでも参照できるように大切に保管してください。

日本語

本製品の光源の交換は、必ず製造元もしくは代理店、または同等の有資格技術者に依頼してください。

日本語

3歳未満のお子さまの使用には適しません。変圧器の使用対象は大人のみです。お子さまの手の届かない場所に保管してください。

ほかの電気製品同様、使用にあたっては注意事項を守り、感電を防ぐために注意してご使用ください。

Bahasa Indonesia

PETUNJUK KESELAMATAN PENTING

Hanya untuk penggunaan dalam ruang.

Periksa kabel, trafo dan semua bagian lainnya secara berkala untuk kerusakan. Jika terdapat bagian yang rusak, produk sebaiknya tidak digunakan.

Informasi penting! Simpan petunjuk ini untuk penggunaan berikutnya.

Bahasa Indonesia

Bohlam di dalam lampu ini harus diganti oleh produsen, agen servis atau orang dengan keahlian sejenis.

Bahasa Indonesia

Tidak direkomendasikan untuk anak di bawah usia 3 tahun. Trafo ini ditujukan untuk penggunaan orang dewasa saja, jauhkan dari jangkauan anak-anak.

Seperti halnya semua produk listrik, tindakan pencegahan diperhatikan selama penanganan dan penggunaan untuk mencegah sengatan listrik.



Bahasa Malaysia

ARAHAN PENTING KESELAMATAN

Untuk kegunaan dalam kediaman sahaja. Kerap periksa kord, transformer dan semua bahagian-bahagian lain jika terdapat kerosakan. Jika ada, produk tidak boleh digunakan. Maklumat penting! Simpan arahan ini untuk kegunaan masa hadapan.

Bahasa Malaysia

Sumber cahaya yang terkandung di dalam sistem lampu hanya boleh diganti oleh pengeluar atau agen perkhidmatan atau seseorang yang setara kelayakannya.

Bahasa Malaysia

Tidak disyorkan untuk kanak-kanak di bawah umur 3 tahun. Transformer ini dikhususkan hanya untuk orang dewasa, jauhkan daripada kanak-kanak. Seperti produk elektrik yang lain, langkah berjaga-jaga perlu dipatuhi semasa pengendalian dan penggunaan bagi mengelakkan terkena kejutan elektrik.

عربي

تعليمات سلامة مهمة للإستعمال الداخلي فقط. تحقق بشكل منتظم من السلك، المحوّل و كل الأجزاء الأخرى. إذا عطب أي جزء لا يجب إستعمال المنتج. معلومات هامة! إحتفظ هذه التعليمات للإستخدام وقت الحاجة.

عربي

مصدر الضوء المتضمن داخل هذا المصباح يجب استبداله فقط بواسطة المصنّع أو وكيله أو فني مختص.

عربي

لا يوصى به للأطفال أقل من 3 سنوات. المحول مخصص لاستخدام البالغين فقط، يُحفظ بعيداً عن متناول الأطفال. وكما هو الحال مع جميع المنتجات الكهربائية، يجب مراعاة الاحتياطات أثناء المناولة والاستخدام لمنع الصدمات الكهربائية.

ไทย

คำแนะนำเพื่อความปลอดภัย สำหรับใช้งานในร่มเท่านั้น หมั่นตรวจสอบสายไฟ เครื่องแปลงไฟ และชิ้นส่วนอื่นๆ ว่า ชำรุดหรือไม่ ห้ามใช้สินค้านี้ หากชิ้นส่วนใดๆ ชำรุด ข้อมูลสำคัญ เก็บคำแนะนำนี้ไว้ใช้ซ้ำอีก

ไทย

ให้ผู้ผลิต พนักงานที่ได้รับมอบหมายจากผู้ผลิต หรือบุคคลที่มีคุณสมบัติใกล้เคียงกันเป็นผู้เปลี่ยนหลอดไฟเท่านั้น

ไทย

ไม่เหมาะสำหรับเด็กอายุต่ำกว่า 3 ปี หม้อแปลงสำหรับให้ผู้ใหญ่ ใช้งานเท่านั้น เก็บให้พ้นมือเด็ก สำหรับสินค้าไฟฟ้าทุกชนิด จะต้องปฏิบัติตามข้อควรระวังเมื่อ สัมผัสและใช้งานเพื่อป้องกันไม่ให้เกิดไฟฟ้าช็อต

Tiếng Việt

HƯỚNG DẪN AN TOÀN QUAN TRỌNG

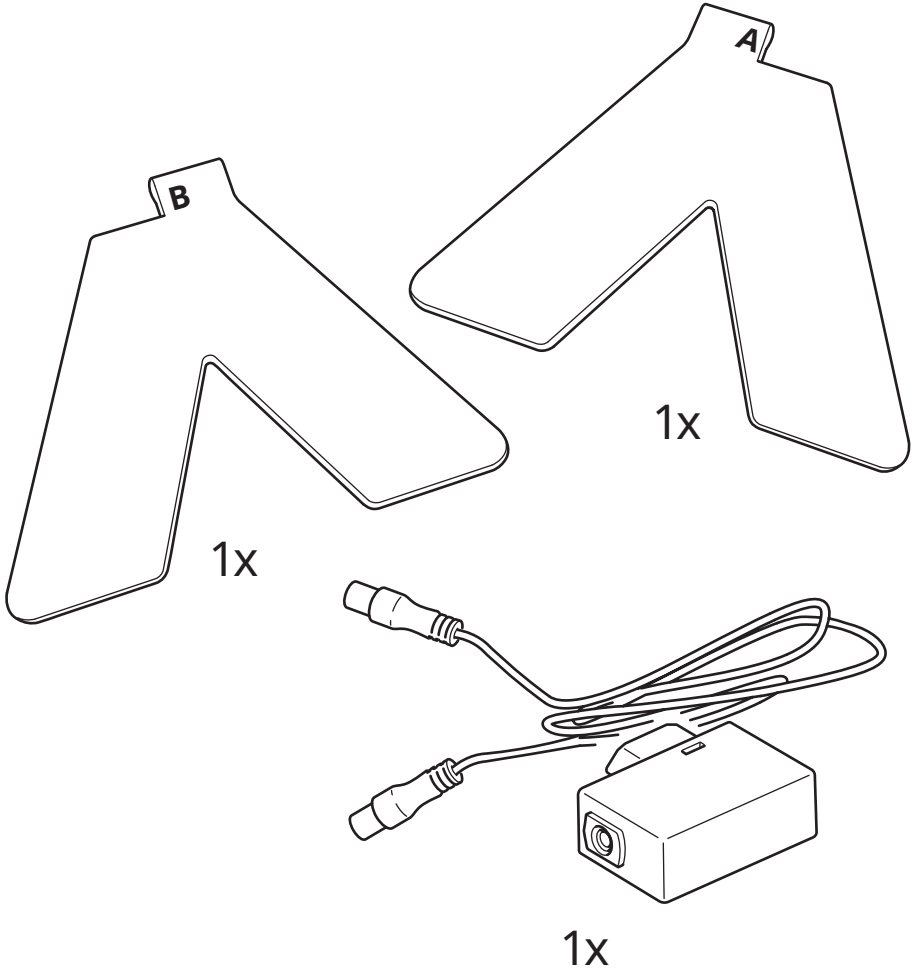
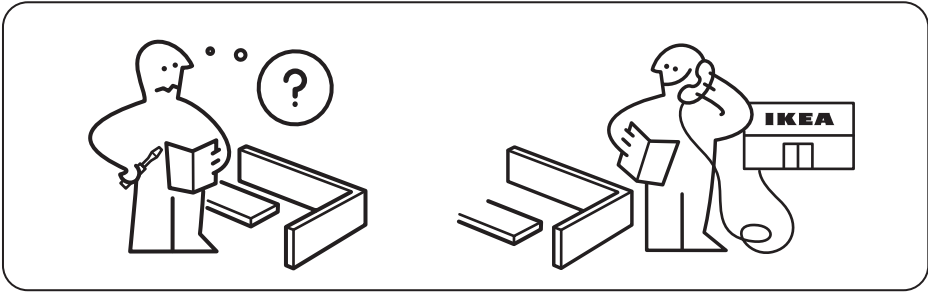
Chỉ phù hợp để sử dụng trong nhà. Thường xuyên kiểm tra để đảm bảo dây điện, máng biển áp và tất cả các bộ phận khác không bị hư hỏng. Không sử dụng sản phẩm nếu có bất kì bộ phận nào bị hư hỏng. Thông tin quan trọng! Lưu lại tài liệu hướng dẫn để tham khảo khi cần.

Tiếng Việt

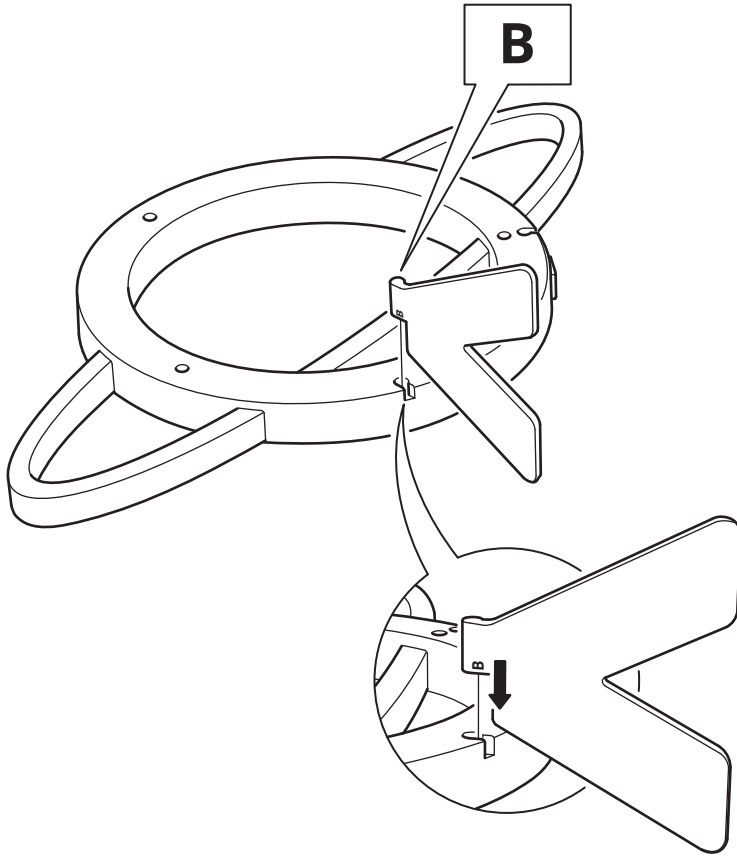
Bóng đèn trong đèn này chỉ có thể được thay bởi nhà sản xuất, đại lý dịch vụ hoặc người có chuyên môn tương tự.

Tiếng Việt

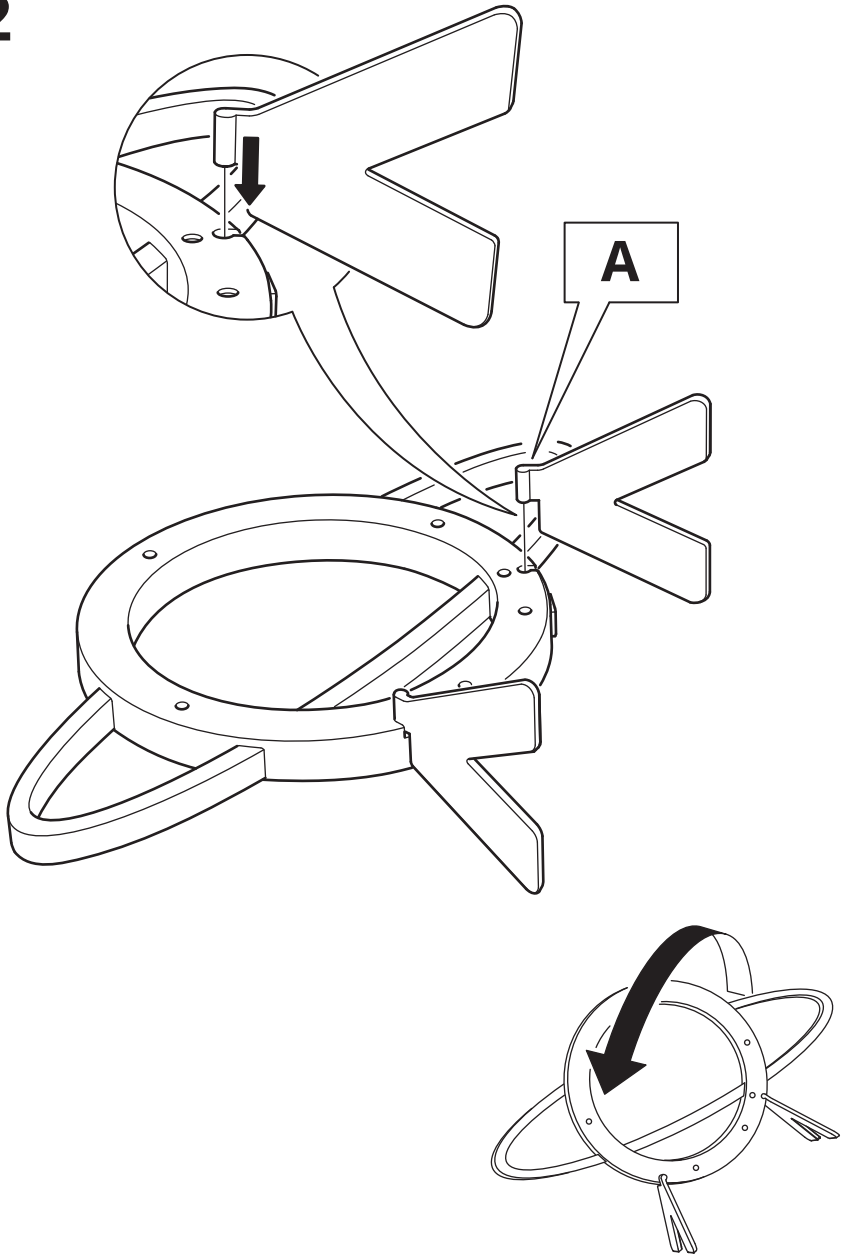
Không khuyến dùng cho trẻ dưới 3 tuổi. Bộ biến áp được thiết kế cho người lớn sử dụng, giữ xa khỏi tầm tay của trẻ em. Đối với tất cả sản phẩm điện tử, phải xử lí và sử dụng sản phẩm một cách thận trọng để tránh giết điện.



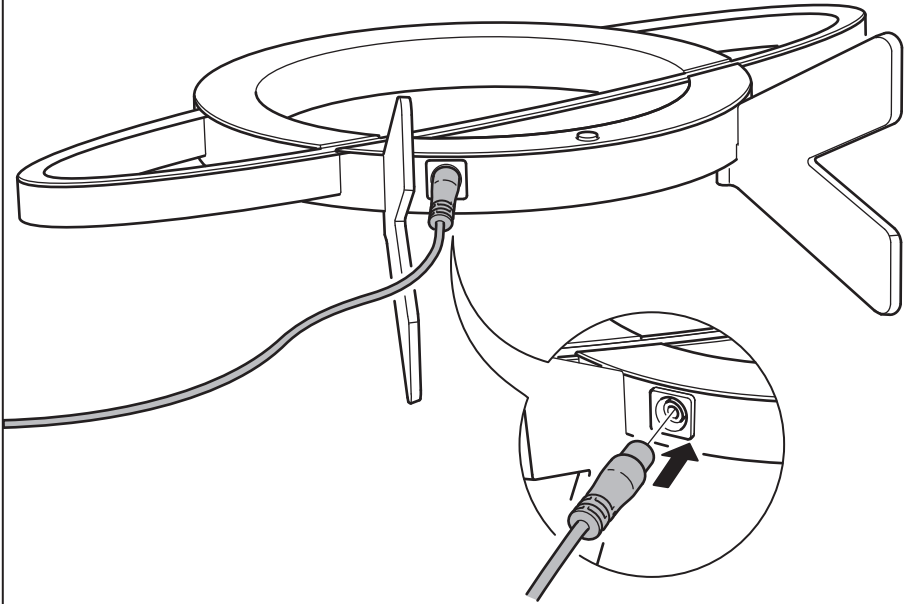
1



2



3



4

