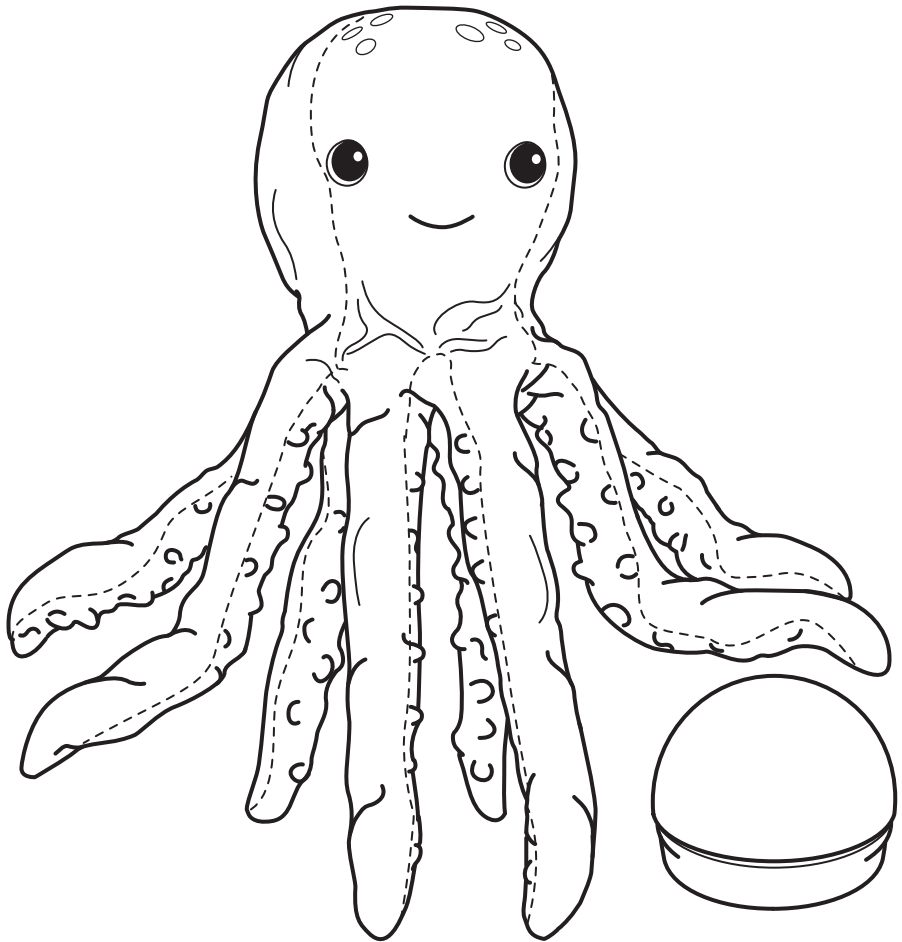


BLÅVINGAD



Design and Quality
IKEA of Sweden



English

IMPORTANT! READ CAREFULLY AND KEEP FOR FUTURE REFERENCE.

English

You can use either rechargeable or non-rechargeable batteries.
Before charging, remove the rechargeable batteries from the toy.
Only use batteries of the same or equivalent type as recommended.
Do not mix old and new batteries.
Follow the correct polarity when you insert the batteries.
Used batteries must be removed from the product.
Do not short-circuit the supply terminals.

Deutsch

WICHTIG! SORGFÄLTIG LESEN UND FÜR KÜNFTIGE BENUTZUNG AUFBEWAHREN.

Deutsch

Aufladbare oder nicht aufladbare Batterien können benutzt werden.
Aufladbare Batterien/Akkus vor dem Laden aus dem Spielzeug nehmen.
Nur die empfohlenen Batterien oder Batterien des gleichen Typs verwenden.
Keine neuen und gebrauchten Batterien kombinieren.
Die Batterien müssen mit den Polen in die korrekte Richtung eingelegt werden.
Verbrauchte Batterien müssen aus dem Produkt herausgenommen werden.
Die Batteriepole dürfen nicht kurzgeschlossen werden.

Français

IMPORTANT ! LIRE ATTENTIVEMENT ET CONSERVER POUR S'Y REPORTER ULTÉRIEURMENT.

Français

Il est possible d'utiliser des piles rechargeables ou alcalines.
Toujours retirer les piles rechargeables du jouet avant de procéder à leur recharge.
Utiliser uniquement des piles du même type ou de type équivalent à celles recommandées.
Ne pas mélanger des piles neuves avec des piles usées.
Insérer les piles en respectant les polarités.
Toute pile usagée doit être retirée du produit.
Ne pas court-circuiter les pôles des piles.

Nederlands

BELANGRIJK! ZORGVULDIG LEZEN EN BEWAREN VOOR TOEKOMSTIG GEBRUIK.

Nederlands

Je kan oplaadbare of niet-oplaadbare batterijen gebruiken.
Voordat je gaat opladen de oplaadbare batterijen uit het speelgoed verwijderen.
Gebruik uitsluitend batterijen van hetzelfde of een soortgelijk type als wordt aanbevolen.
Combineer geen nieuwe en gebruikte batterijen.
Volg de juiste polariteit wanneer je de batterijen plaatst.
Verwijder verbruikte batterijen uit het product.
Zorg dat je de batterijpolen niet kortsluit.

Dansk

VIGTIGT! LÆS OMHYGGELIGT, OG GEM TIL SENERE BRUG.

Dansk

Du kan bruge genopladelige eller ikke-genopladelige batterier.
Før opladning skal de genopladelige batterier tages ud af legetøjet.
Brug kun batterier af den samme type eller en type, der svarer til den, der anbefales.
Bland ikke gamle og nye batterier.
Sørg for, at polerne vender korrekt, når du sætter batterierne i.
Brugte batterier skal tages ud af produktet.
Forbindelsesklemmerne må ikke kortsluttes.

Íslenska

MIKILVÆGT! LESIÐ VANDLEGA OG GEYMIÐ.

Íslenska

Þú getur notað annaðhvort hleðslurafhlöður eða venjulegar rafhlöður.
Fyrir hleðslu þarf að fjarlægja hleðslurafhlöðurnar úr leikfanginu.
Við mælum með að nota aðeins rafhlöður af sömu gerð eða svipaðri gerð.
Ekki blanda saman gömlum og nýjum rafhlöðum.
Settu rafhlöðurnar rétt í tækið.
Nauðsynlegt er að fjarlægja notaðar rafhlöður úr vörunni.
Ekki valda skammhlaupi í vörunni.



Norsk

VIKTIG! LES DETTE NØYE OG BEHOLD DET FOR FREMTIDIG BRUK.

Norsk

Du kan enten bruke oppladbare batterier eller batterier som ikke er ladbare. Ta de oppladbare batteriene ut av leken før lading. Bruk bare batterier med samme eller tilsvarende type som den anbefalte. Ikke bland gamle batterier. Pass på å sette inn batteriene riktig vei, ved å følge polaritetstegnene. Brukte batterier må fjernes fra produktet. Strømtilkoblingspunktene må ikke kortsluttes.

Suomi

TÄRKEÄÄ! LUE TARKKAAN JA SÄILYÄ MYÖHEMPÄÄ TARVETTA VARTEN.

Suomi

Voidaan käyttää joko ladattavia tai kertakäyttöisiä paristoja. Poista ladattavat paristot lelusta ennen latausta. Käytä ainoastaan suositeltuja tai niitä vastaavia paristotyyppejä. Älä käytä vanhoja ja uusia paristoja sekaisin. Aseta paristot niin, että niiden navat ovat oikein päin. Käytetyt paristot on poistettava tuotteesta. Älä aiheuta paristoille oikosulkuja.

Svenska

VIKTIGT! LÄS NOGA OCH SPARA FÖR FRAMTIDA BRUK.

Svenska

Du kan använda antingen laddningsbara eller icke-laddningsbara batterier. Innan du laddar, ta bort de laddningsbara batterierna från leksaken. Använd endast batterier av samma eller motsvarande typ som rekommenderas. Blanda inte nya och begagnade batterier. Följ rätt polaritet när du sätter i batterierna. Förbrukade batterier måste tas bort från produkten. Kortslut inte matningsterminalerna.

Česky

DŮLEŽITÉ! PEČLIVĚ PŘEČTĚTE A USCHOVEJTE PRO POZDĚJŠÍ POUŽITÍ.

Česky

Můžete použít buď dobíjecí nebo nedobíjecí baterie. Před nabíjením vyjměte dobíjecí baterie z hračky. Používejte pouze baterie stejného nebo srovnatelného typu, jak je doporučeno. Nekombinujte staré a nové baterie. Při vkládání baterií dodržujte správnou polaritu. Použité baterie musí být z produktu vyjmuty. Nezkraťujte napájecí svorky.

Español

IMPORTANTE. LEER ATENTAMENTE Y GUARDAR PARA USAR EN EL FUTURO.

Español

Puedes utilizar pilas recargables y no recargables. Si usas las recargables, quítalas del juguete antes de ponerlas en carga. Utiliza sólo las pilas que se recomiendan o de tipo equivalente. No mezcles pilas nuevas y viejas. Inserta las pilas con la polaridad correcta. Las pilas agotadas se deben quitar del juego. No cortocircuites los polos de las pilas.

Italiano

IMPORTANTE! LEGGI ATTENTAMENTE E CONSERVA PER ULTERIORI CONSULTAZIONI.

Italiano

Puoi usare batterie ricaricabili o non ricaricabili. Se usi quelle ricaricabili, toglile dal giocattolo prima di metterle in carica. Usa solo le batterie consigliate o di tipo equivalente. Non mescolare batterie vecchie e nuove. Le batterie vanno inserite con la corretta polarità. Le batterie esaurite devono essere tolte dal giocattolo. I terminali di alimentazione non devono essere messi in cortocircuito.



Magyar

FONTOS! Olvassd el alaposan, és őrizd meg a jövőben is!

Magyar

Használhatsz újratölthető vagy egyszer használatos elemeket is.
Töltés előtt vedd ki a tölthető elemeket a játékból.
Kizárólag az IKEA által javasolt vagy annak megfelelő típusú elemeket használj.
Ne használj vegyesen új és régi elemeket.
Az elemek behelyezésekor ügyelj a helyes polaritásra!
A használt elemeket ki kell venni a termékből.
Ne zárd rövidre a betápláló csatlakozókat.

Polski

WAŻNE! PRZECZYTAJ UWAGNIIE I ZACHOWAJ DO PÓŹNIEJSZEGO WYKORZYSTANIA.

Polski

Można stosować akumulatory lub zwykłe baterie jednorazowe.
Przed ładowaniem należy wyjąć akumulatory z zabawki.
Używać wyłącznie baterii tego samego lub równoważnego typu, zgodnie z zaleceniami.
Nie mieszać starych i nowych baterii.
Wkładając baterie, należy zachować właściwą biegunowość.
Zużyte baterie należy usunąć z produktu.
Nie zwierać zacisków zasilania.

Eesti

OLULINE! LUGEGE HOOLIKALT NING HOIDKE JUHISED ALLES.

Eesti

Võid kasutada kas tavalisi või taaslaetavaid patareisisid.
Enne taaslaetavate patareide laadimist eemalda patareid mänguasjalt.
Kasuta vaid soovitatud või sama tüüpi patareisisid.
Ära kasuta korraga uusi ja vanu patareisisid.
Patareide sisestamisel jälgi, et asetaksid patareid pesasse õige poolusega.
Kasutatud patareid tuleb tootest eemaldada.
Ära lühista toitetermine.

Latviešu

SVARĪGI! RŪPĪGI IZLASIET INSTRUKCIJU UN SAGLABĀJIET TO TURPMĀKAI UZZIŅAI.

Latviešu

Drīkst lietot standarta baterijas vai atkārtoti uzlādējamas baterijas. Baterijas pirms uzlādes jāizņem no rotallietas. Lietot tikai ieteiktā veida baterijas vai līdzīgas baterijas. Pilnas baterijas nedrīkst lietot kopā ar daļēji izlādētām baterijām. Baterijas jāliek atbilstoši polaritātes atzīmēm. Izlādētas baterijas ir jāizņem. Neizraisīt issavienojumu.

Lietuvių

SVARBU! ATIDŽIAI PERSKAITYKITE IR SAUGOKITE ŠIAS INSTRUKCIJAS.

Lietuvių

Galite naudoti įkraunamąsias arba paprastas baterijas.
Įkraunamąsias baterijas kraukite išėmę iš žaislo.
Naudokite tokio paties tipo arba lygiavertes baterijas.
Nenaudokite senų ir naujų baterijų kartu.
Tinkamai, pagal poliškumą, įdėkite baterijas.
Netinkamas naudoti baterijas išimkite iš žaislo.
Neužtrumpinkite maitinimo gnybtų.

Portugues

IMPORTANTE! LEIA COM ATENÇÃO E GARDE PARA REFERÊNCIA FUTURA.

Portugues

Pode usar pilhas recarregáveis ou não recarregáveis.
Antes de carregar, retire as baterias recarregáveis do brinquedo.
Use apenas pilhas do tipo recomendado ou equivalentes.
Não misture pilhas novas com antigas.
Ao inserir as pilhas, respeite a polaridade.
As pilhas usadas devem ser removidas do produto.
Não provoque curto-circuitos nos terminais de alimentação.



Româna

IMPORTANT! CITEȘTE CU ATENȚIE ȘI PĂSTREAZĂ.

Româna

Poți folosi baterii reîncărcabile sau neîncărcabile. Înainte de încărcare, scoate bateriile reîncărcabile din jucărie.

Folosește doar baterii de același tip sau echivalent, conform recomandărilor. Nu amesteca bateriile vechi cu cele noi. Respectă polaritatea corectă atunci când introduci bateriile.

Bateriile folosite trebuie eliminate din produs. Nu scurtcircuita bornele de alimentare.

Slovensky

DÔLEŽITÉ! ČÍTAJTE DŮKLADNE A USCHOVAJTE PŘE BUDŮCE POUŽITÍE.

Slovensky

Môžete použiť nabíjateľné alebo nenabíjateľné batérie.

Pred nabíjaním odstráňte nabíjateľné batérie z hračky.

Používajte iba batérie odporúčaného typu alebo im zodpovedajúce batérie.

Nekombinujte nové a staré batérie.

Batérie vkladajte podľa značiek polarity.

Použitie batérie z výrobu odstráňte.

Neskratujte prívodné póly.

Български

ВАЖНО! ПРОЧЕТЕТЕ ВНИМАТЕЛНО И ЗАПАЗЕТЕ ЗА БЪДЕЩА СПРАВКА.

Български

Можете да използвате или акумулаторни батерии или батерии за еднократна употреба.

Извадете акумулаторните батерии от играчката преди да започнете зареждане.

Препоръчва се да използвате батерии от един и същ или еквивалентен тип. Не комбинирайте стари и нови батерии. Обърнете внимание на правилните полюси, когато поставяте батериите. Вече използваните батерии трябва да се премахват от продукта. Не причинявайте късо съединение в гнездата за хранване.

Hrvatski

VAŽNO! PROČITAJTE PAŽLJIVO I SAČUVAJTE ZA BUDUĆE POTREBE.

Hrvatski

Mogu se upotrebljavati punjive ili nepunjive baterije.

Prije punjenja, potrebno je ukloniti punjive baterije iz igračke.

Upotrebljavati samo baterije istog ili sličnog tipa kao što je preporučeno.

Ne miješati stare i nove baterije.

Slijedi točan polaritet prilikom stavljanja baterija. Istrošene baterije moraju se ukloniti iz proizvoda. Ne stavljati u kratki spoj priključke napajanja.

Ελληνικά

ΣΗΜΑΝΤΙΚΟ! ΔΙΑΒΑΣΤΕ ΠΡΟΣΕΚΤΙΚΑ ΚΑΙ ΚΡΑΤΗΣΤΕ ΤΙΣ ΟΔΗΓΙΕΣ ΓΙΑ ΜΕΛΛΟΝΤΙΚΗ ΧΡΗΣΗ.

Ελληνικά

Μπορείτε να χρησιμοποιήσετε είτε επαναφορτιζόμενες ή μη-επαναφορτιζόμενες μπαταρίες.

Πριν από τη φόρτιση, αφαιρέστε τις επαναφορτιζόμενες μπαταρίες από το παιχνίδι.

Να χρησιμοποιείτε μόνο μπαταρίες του ίδιου ή παρόμοιου τύπου όπως προτείνεται.

Μην ανακατεύετε παλιές με νέες μπαταρίες.

Ακολουθήστε τα σήματα της πολικότητας όταν τοποθετείτε τις μπαταρίες.

Χρησιμοποιημένες μπαταρίες πρέπει να αφαιρούνται από το προϊόν.

Μην προκαλείτε βραχυκύκλωμα στην τροφοδοσία.



Русский

ВАЖНАЯ ИНФОРМАЦИЯ! ВНИМАТЕЛЬНО ПРОЧИТАЙТЕ И СОХРАНИТЕ ЭТУ ИНСТРУКЦИЮ.

Русский

Вы можете использовать аккумуляторные или обычные батарейки.

Перед зарядкой батареек необходимо извлечь из игрушки.

Используйте батарейки рекомендованных типов или аналогичные им.

Не используйте одновременно старые и новые батарейки.

Соблюдайте полярность (плюс «+» и минус «-») для правильной установки батареек.

Израсходованные батарейки должны быть извлечены.

Зажимы источников питания не должны быть закорочены.

Українська

ВАЖЛИВО! УВАЖНО ПРОЧИТАЙТЕ ТА ЗБЕРЕЖІТЬ ДЛЯ ПОДАЛЬШОГО ВИКОРИСТАННЯ!

Українська

Можна використовувати звичайні батарейки або акумулятори.

Перед зарядженням, акумулятори потрібно вийняти з іграшки.

Використовуйте батарейки однакового або подібного типу, як рекомендовано.

Не змішуйте старі та нові батарейки.

Розташовуйте батарейки відповідно до їх полярності.

Дістаньте використані батарейки.

Не слід замикати контакти батарейок.

Srpski

VAŽNO! PROČITAJTE PAŽLJIVO I SAČUVAJTE ZA UBUDUĆE.

Srpski

Možeš upotrebljavati bilo punjive bilo nepunjive baterije.

Pre punjenja, ukloni punjive baterije iz igračke.

Upotrebljavaj samo baterije iste vrste ili slične, prema preporuci.

Ne mešaj stare i nove baterije.

Sledi tačan polaritet prilikom stavljanja baterija.

Istrošene baterije moraju se ukloniti iz proizvoda.

Ne stavljaš u kratki spoj terminale za napajanje.

Slovenščina

POMEMBNO! POZORNO PREBERITE IN SHRANITE ZA NADALJNJO UPORABO.

Slovenščina

Za napajanje lahko uporabljate tako polnilne kot nepolnilne baterije.

Pred polnjenjem odstrani polnilne baterije iz igrače.

Uporabljaš le baterije enake baterijo oziroma baterije enakega tipa, kot so priporočene.

Ne mešaj starih in novih baterij.

Baterije vstaviš tako, da se poli ujemajo z oznakami.

Prazne baterije odstrani iz igrače.

Pazi, da med napajalnimi priključki ne pride do kratkega stika.

Türkçe

ÖNEMLİ! DİKKATLE OKUYUNUZ VE İLERDE GEREKEBİLECEĞİ İÇİN SAKLAYINIZ.

Türkçe

Şarj edilebilir veya şarj edilemeyen pilleri kullanabilirsiniz.

Şarj etmeden önce, şarj edilebilir pilleri oyuncaktan çıkarın.

Yalnızca önerildiği gibi aynı veya eşdeğer tipte pilleri kullanın.

Eski ve yeni pilleri karıştırmayın.

Pilleri yerleştirirken doğru kutuplara yerleştirin.

Kullanılmış piller üründen çıkarılmalıdır.

Besleme terminalerini kısa devre yapmayın.

中文

重要信息！请仔细阅读并妥善保存供使用期间参考。

中文

充电电池或非充电电池都可以使用。

充电前，将充电电池从玩具上取下。

请务必按照建议，使用相同或等效类型的电池。

请勿将新旧电池混合使用。

插入电池时，注意正负极。

使用过的电池必须从产品中取出。

请勿造成电源终端短路。



繁體中文

重要資訊！請仔細閱讀說明書，並妥善保存，以供參考。

繁體中文

可使用充電或非充電電池。
充電前，請先拆下玩具內的充電電池。
僅能使用同類型電池。
不可混用新、舊電池。
請依照正確的極性安裝電池。
使用過的電池須從產品內拆下。
不可造成電源短路。

한국어

중요! 설명서를 꼼꼼히 읽고 추후 참고를 위해 잘 보관해 주세요.

한국어

충전지 또는 일반 건전지를 사용할 수 있습니다.
충전하기 전에 장난감에서 충전식 건전지를 제거하세요.
권장되는 타입의 건전지만 사용하세요.
오래된 건전지와 새 건전지를 함께 사용하지 마세요.
건전지를 삽입할 때 전극에 맞게 삽입해 주세요.
사용한 건전지는 제품에서 제거해야 합니다.
충전 단자가 합선되지 않도록 주의해 주세요.

日本語

重要！この説明書をよくお読みになり、必要なときにご覧いただけるよう大切に保管してください。

日本語

充電式電池も非充電式電池も使用できます。
充電前におもちゃから充電式電池を取り外してください。
必ず推奨する電池と同一または同等の種類をお使いください。
古い電池と新しい電池を混ぜて使わないでください。
電池を入れるときは、プラス極とマイナス極を正しい向きに入れてください。
使用済み電池は必ず製品から取り外してください。
電源端子をショートさせないでください。

Bahasa Indonesia

PENTING! BACA DENGAN TELITI DAN SIMPAN UNTUK KEPERLUAN MENDATANG.

Bahasa Indonesia

Anda dapat menggunakan baterai isi ulang atau non-isi ulang.
Sebelum mengisi daya, lepaskan baterai isi ulang dari mainan.
Hanya gunakan baterai dengan jenis yang sama atau setara seperti yang disarankan.
Jangan mencampur baterai lama dan baru.
Ikuti polaritas yang benar saat Anda memasukkan baterai.
Baterai bekas harus dilepas dari produk.
Hindari korsleting terminal suplai.

Bahasa Malaysia

PENTING! BACA DENGAN TELITI DAN SIMPAN UNTUK RUJUKAN DI MASA HADAPAN.

Bahasa Malaysia

Anda boleh sama ada menggunakan bateri boleh cas semula ataupun tidak boleh cas semula.
Sebelum pengecasan, keluarkan bateri boleh cas daripada mainan.
Hanya gunakan bateri daripada jenis yang sama atau sama seperti yang disyorkan.
Jangan campur bateri lama dan baharu.
Ikut kekutuban yang betul apabila memasukkan bateri.
Bateri yang telah diguna hendaklah dikeluarkan daripada produk.
Jangan litar pintas terminal bekalan



عربي

هام! يرجى قراءة التعليمات والاحتفاظ بها للمستقبل.

عربي

يمكنك استخدام البطاريات القابلة لإعادة الشحن أو غير القابلة لإعادة الشحن.
يجب إزالة البطاريات القابلة لإعادة الشحن من اللعبة قبل بدء عملية شحنها.
استخدم فقط البطاريات من نفس النوع أو ما يعادلها كما هو موصى به.
لا تستخدم بطاريات قديمة مع جديدة في نفس الوقت.
اتبع القطب الصحيح عند إدخال البطاريات.
يجب إزالة البطاريات المستعملة من المنتج.
لا تعرّض مصدر الطاقة إلى التماس كهربائي.

ไทย

ข้อมูลสำคัญ! กรุณาอ่านให้ละเอียดและเก็บข้อมูลนี้ไว้เพื่อประโยชน์ของผู้ใช้

ไทย

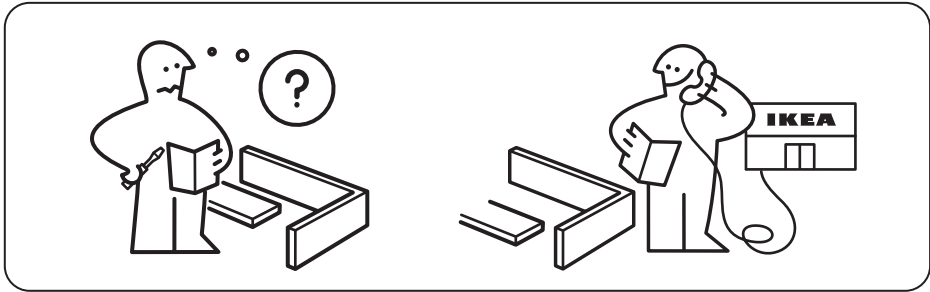
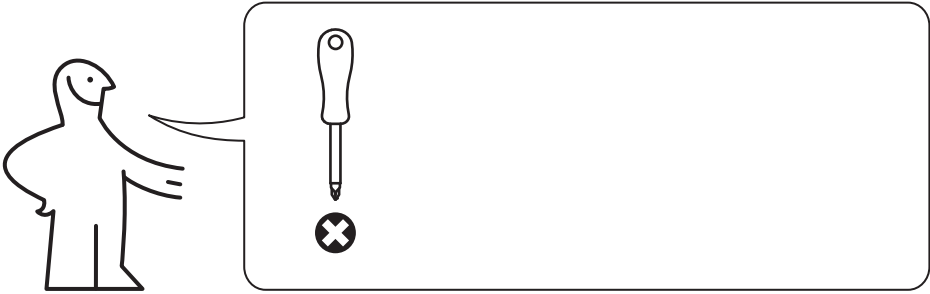
ใช้แบตเตอรี่ได้ทั้งชนิดชาร์จไฟได้และชนิดชาร์จไฟไม่ได้
แบตเตอรี่ชนิดชาร์จไฟได้ต้องถอดออกจากของเล่นก่อนนำไปชาร์จ
ใช้เฉพาะแบตเตอรี่แบบเดียวหรือเท่ากันกับแบบที่แนะนำเท่านั้น
ห้ามใช้แบตเตอรี่เก่าและใหม่ผสมกัน
ใส่แบตเตอรี่ให้ถูกขั้ว
ถอดแบตเตอรี่ที่ใช้หมดแล้วออกจากของเล่น อย่าปล่อยให้ค้างไว้
ห้ามแก้ไขตัดแปลงขั้วต่อแหล่งจ่ายไฟ เพราะอาจเกิดไฟฟ้าลัดวงจรได้

Tiếng Việt

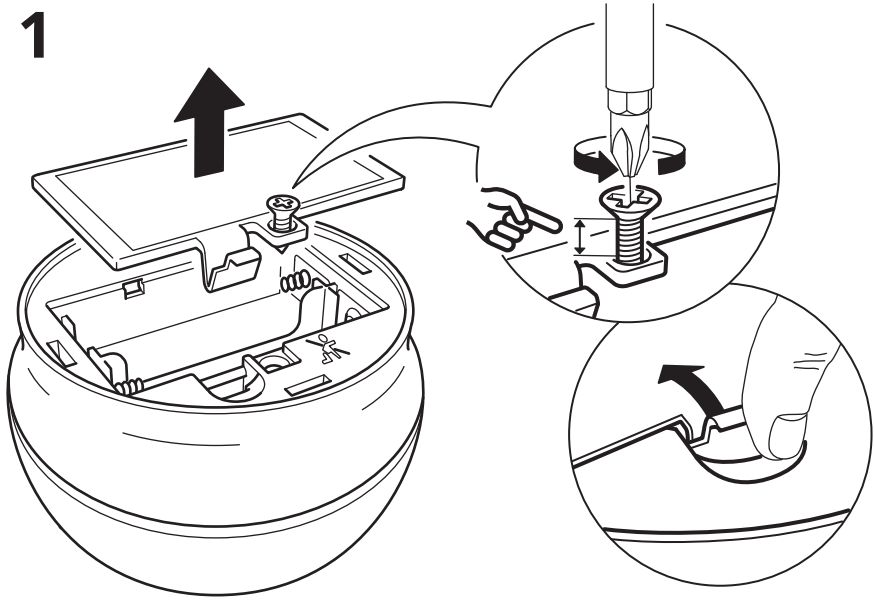
QUAN TRỌNG! ĐỌC KỸ VÀ LƯU LẠI ĐỂ THAM KHẢO KHI CẦN.

Tiếng Việt

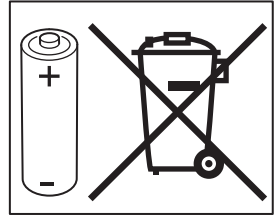
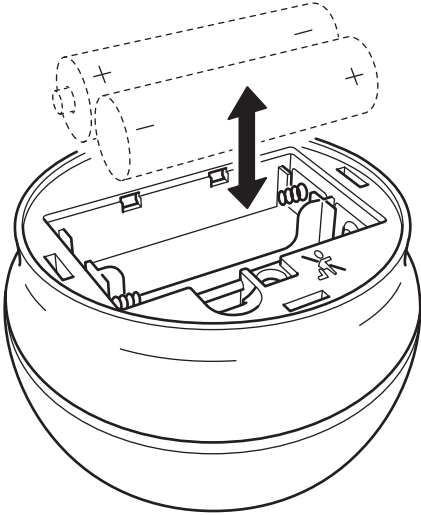
Bạn có thể dùng cả hai loại, pin sạc và pin không có khả năng sạc lại.
Nếu bạn dùng pin sạc, hãy tháo pin ra khỏi đồ chơi trước khi sạc.
Chỉ dùng loại pin được khuyến dùng hoặc tương tự.
Không sử dụng lẫn lộn pin cũ và pin mới.
Lắp pin theo đúng cực pin.
Phải lấy pin đã qua sử dụng ra khỏi sản phẩm.
Không làm đoản mạch các cực pin.



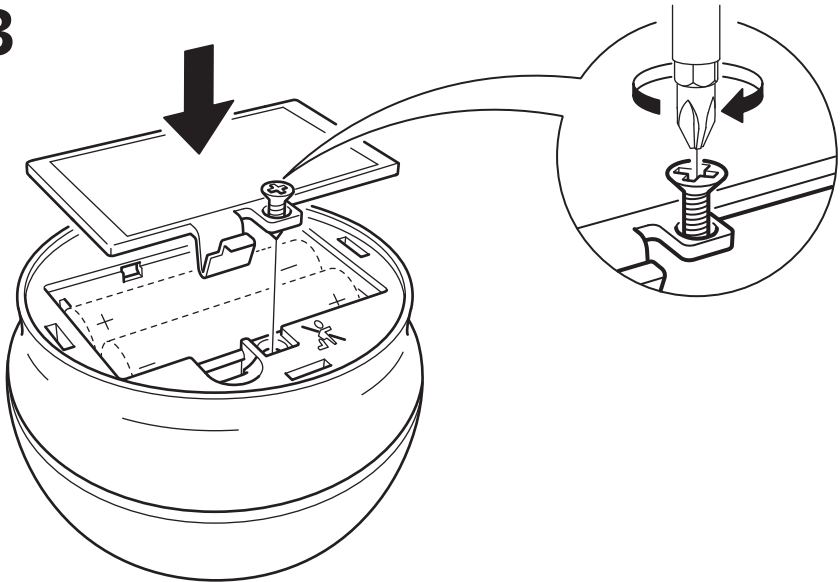
1



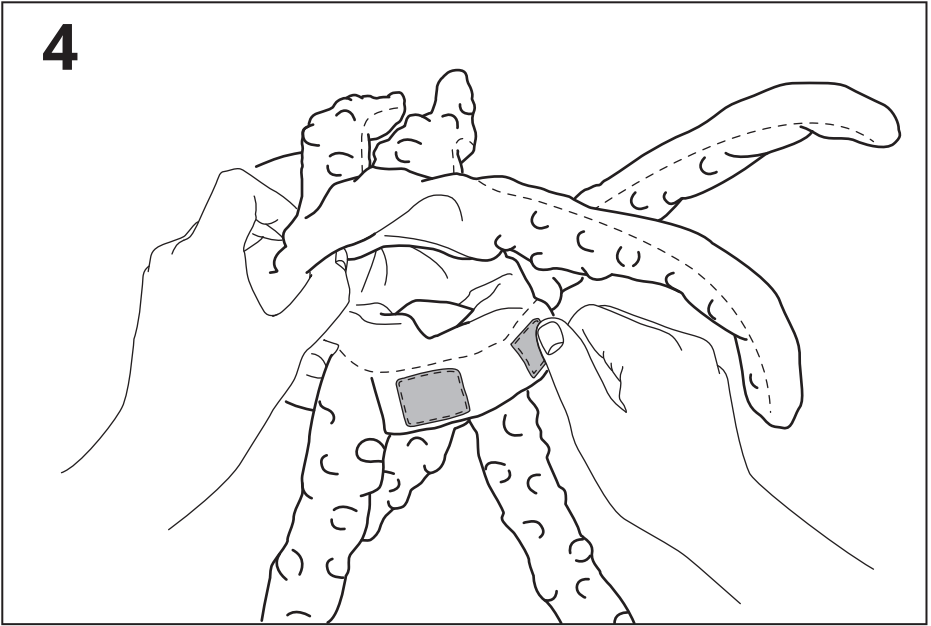
2



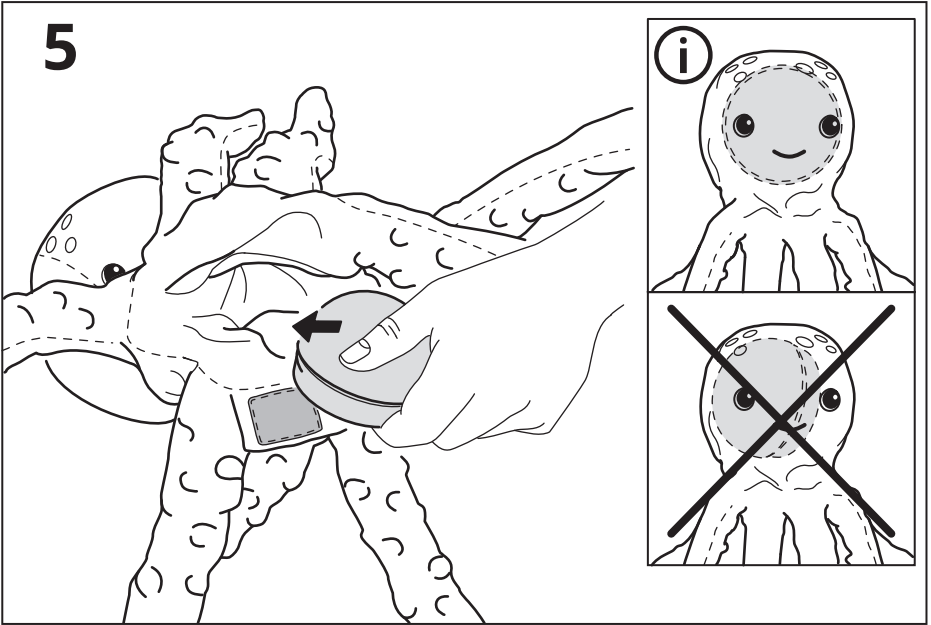
3



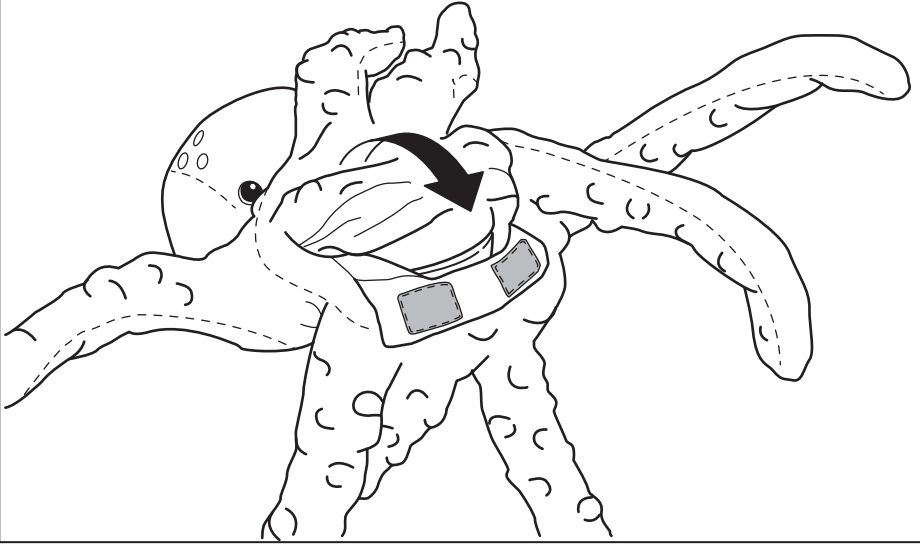
4



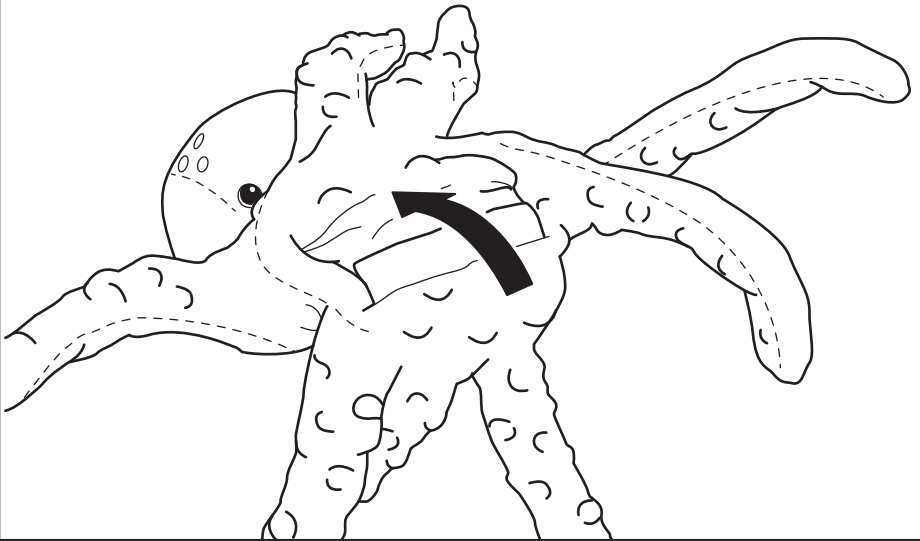
5

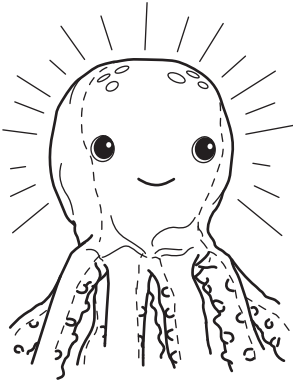
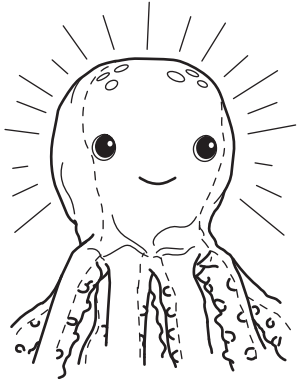
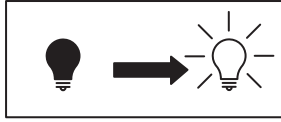
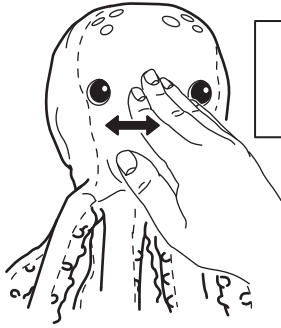


6



7





15 min

