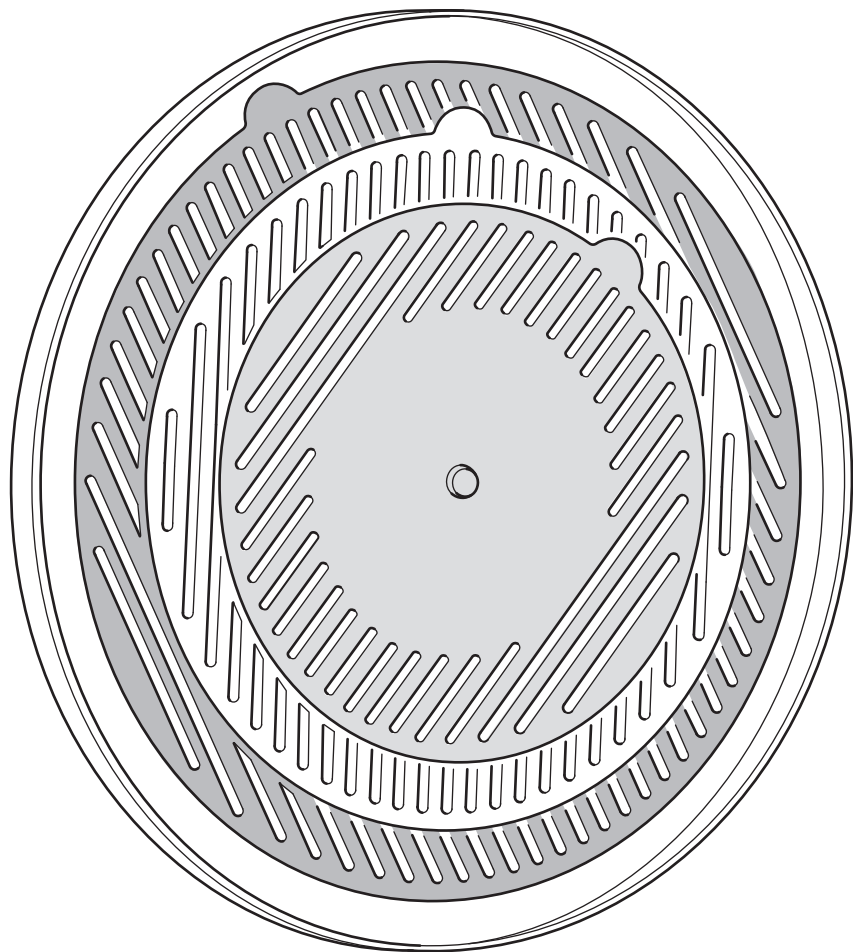


# TESAMMANS



Design and Quality  
IKEA of Sweden

**English**

ALWAYS REMOVE THE BATTERIES BEFORE STORING.

**Cleaning**

Use a damp cloth, never a strong cleaning agent.

**Deutsch**

VOR DEM WEGLEGEN IMMER DIE AKKUS/ BATTERIEN ENTNEHMEN.

**Reinigung**

Mit einem feuchten Tuch reinigen, keine starken Reinigungsmittel verwenden.

**Français**

TOUJOURS RETIRER LES PILES AVANT RANGEMENT.

**Entretien**

Utiliser un chiffon humide, éviter les détergents puissants.

**Nederlands**

VERWIJDER DE BATTERIJEN ALTIJD BIJ HET OPBERGEN.

**Reinigen**

Gebruik een vochtig doekje, vermijd sterke schoonmaakmiddelen.

**Dansk**

BATTERIERNE SKAL ALTID TAGES UD, FØR PRODUKTET SÆTTES VÆK TIL OPBEVARING.

**Rengøring**

Brug en fugtig klud og aldrig stærke rengøringsmidler.

**Íslenska**

FJARLÆGID ÁVALT RAFHLÖÐUR ÁÐUR EN VARAN ER SETT Í GEYMSLU.

**Þírf**

Notaðu rakan klút en aldrei sterk hreinsiefni.

**Norsk**

TA ALLTID UT BATTERIENE VED OPPBEVARING.

**Rengjøring**

Bruk en fuktig klut, unngå sterke rengjøringsmidler.

**Suomi**

PARISTOT/AKUT IRROTETTAVA, KUN TUOTETTA EI OLE TARKOITUS KÄYTTÄÄ VÄHÄÄN AIKAAN.

**Puhdistus**

Puhdista valaisin kostealla rievulla. Älä käytä voimakkaita puhdistusaineita.

**Svenska**

TA ALLTID UR BATTERIERNA VID FÖRVARING.

**Rengöring**

Använd en fuktig trasa, undvik starka rengöringsmedel.

**Česky**

PŘED ULOŽENÍM VŽDY VYJMĚTE BATERIE.

**Čištění**

Použijte vlhký hadřík, nepoužívejte silné čisticí prostředky.

**Español**

QUITA SIEMPRE LA BATERÍA ANTES DE GUARDARLO.

**Limpieza**

Utilizar un paño húmedo, evitando productos de limpieza corrosivos.

**Italiano**

TOGLI SEMPRE LE BATTERIE PRIMA DI METTERE VIA IL PRODOTTO.

**Pulizia**

Usa un panno umido, evitando i detersivi forti.

**Magyar**

TÁROLÁS ELŐTT MINDIG TÁVOLÍTSD EL AZ ELEMÉKET.

**Tisztítás**

Sose használj erős tisztító szert, csak egy nedves rongyot.

**Polski**

PRZED ODSZTAWIENIEM NA PRZECHOWANIE ZAWSZE WYJMŲ BATERIE.

**Czyszczenie**

Do czyszczenia naleŹy uŹywaċ wilgotnej szmatki, nie moŹna stosowaċ Źadnych silnych Źrodków czyszczĄcych.

**Eesti**

ENNE HOIUSTAMIST EEMALDAGE PATAREID.

**Puhastamine**

Kasutage niisket lappi, mitte kunagi ärge kasutage tugevatoimelisi puhastusvahendeid.

**Latviešu**

PIRMS UZGLABĀŠANAS VIENMĒR IZŅEMIET BATERIJAS.

**Tīrīšana**

Tīriet ar mitru lupatu. Nekādā gadījumā neizmantojiet spēcīgus tīrīšanas līdzekļus.

**Lietuvių**

VISADA IŠIMKITE BATERIJAS, JEI KETINATE NENAUDOTI GAMINIO ILGESNĮ LAIKĄ.

**Valymas**

Valyti drėgna šluoste. Nenaudoti stiprių valiklių.

**Portugues**

RETIRE SEMPRE AS PILHAS ANTES DE GUARDAR.

**Limpeza**

Use um pano húmido, mas nunca um agente de limpeza forte.

**Româna**

SCOATE ÎNTOTDEAUNA BATERIILE ÎNAINTE DE A DEPOZITA.

**Curățare**

Folosește o cârpă umedă, niciodată un detergent puternic.

**Slovensky**

PRED SKLADOVANÍM VŽDY NAJPRV VYBERTE BATÉRIE.

**Čistenie**

Používajte vlhkú handru, nikdy však silný čistiaci prostriedok.

**Български**

ВИНАГИ ОТСТРАНЯВАЙТЕ БАТЕРИИТЕ, ПРЕДИ ДА ПРИБЕРЕТЕ.

**Почистване**

Използвайте навлажнена кърпа, никога силен почистващ препарат.

**Hrvatski**

UVIJEK UKLONITI BATERIJU PRIJE ODLAGANJA PROIZVODA.

**Čišćenje**

Čistite vlažnom krpom. Nikada ne koristite jako sredstvo za čišćenje.

**Ελληνικά**

ΠΑΝΤΑ ΝΑ ΑΦΑΙΡΕΙΤΕ ΤΙΣ ΜΠΑΤΑΡΙΕΣ ΠΡΙΝ ΤΗΝ ΑΠΟΘΗΚΕΥΣΗ.

**Καθαρισμός**

Χρησιμοποιείτε ένα υγρό πανί, ποτέ όμως ένα απορρυπαντικό.

**Русский**

ПЕРЕД ТЕМ КАК УБРАТЬ НА ХРАНЕНИЕ, НЕОБХОДИМО ИЗВЛЕЧЬ БАТАРЕИ.

**Уход**

Протирайте влажной тканью, не используйте сильное моющее средство.

**Українська**

ПЕРЕД ТИМ ЯК ПРИБРАТИ НА ЗБЕРІГАННЯ, НЕОБХІДНО ВИТЯГТИ БАТАРЕЙКИ.

**Чищення**

Протирайте вологою тканиною, не використовуйте сильний миючий засіб.

**Srpski**

UVEK IZVADI BATERIJE PRE ODLAGANJA.

**Čišćenje**

Upotřebi vlažnu krpou, nikada jaka sredstva za čišćenje.

**Slovenščina**

VEDNO ODSTRANI BATERIJE PRED SHRANJEVANJEM.

**Čišćenje**

Uporabite le vlažno krpo, nikoli močnega čistilnega sredstva.

**Türkçe**

SAKLAMADAN ÖNCE HER ZAMAN PİLLERİ ÇIKARINIZ.

**Temizleme**

Nemli bir bez ile silin, hiçbir zaman güçlü bir temizleme maddesi kullanmayın.



### 中文

存放前，必須取出電池。

### 清潔

使用濕布，嚴禁使用強力清潔劑。

### 繁體

存放前務必拆下電池。

### 清潔說明

使用濕布，不可使用強力的清潔劑。

### 한국어

보관하기 전에는 항상 전지를 분리하세요.

### 세척

젖은 천을 사용하고 절대 강한 세제를 쓰지 마세요.

### 日本語

保管するときは必ず電池を取り出してください。

### お手入れ方法

湿らせた布で拭いてください。強い洗剤はご使用にならないでください。

### Bahasa Indonesia

SELALU LEPAS BATERAI SEBELUM DISIMPAN.

### Cara membersihkan

Gunakan kain basah, jangan pernah menggunakan pembersih yang kuat.

### Bahasa Malaysia

SELALU TANGGALKAN BATERI SEBELUM DISIMPAN

### Cara membersihkan

Gunakan kain lembap. Jangan gunakan agen pembersih yang kuat.

### عربي

قم بإزالة البطاريات دائما قبل التخزين.

### التنظيف

إستعمل قطعة قماش رطبة، ولا تستعمل أبداً سائل تنظيف قوي.

### ไทย

ถอดแบตเตอรี่ออกก่อนนำไปเก็บทุกครั้ง

### การทำความสะอาด

ใช้ผ้าหมาดเช็ดให้สะอาด ห้ามใช้น้ำยาแรงๆ ทำความสะอาด

### Tiếng Việt

LUÔN LẤY PIN RA KHỎI SẢN PHẨM TRƯỚC KHI MANG ĐI CẮT.

### Vệ sinh

Dùng khăn ẩm, không dùng chất tẩy rửa mạnh.

