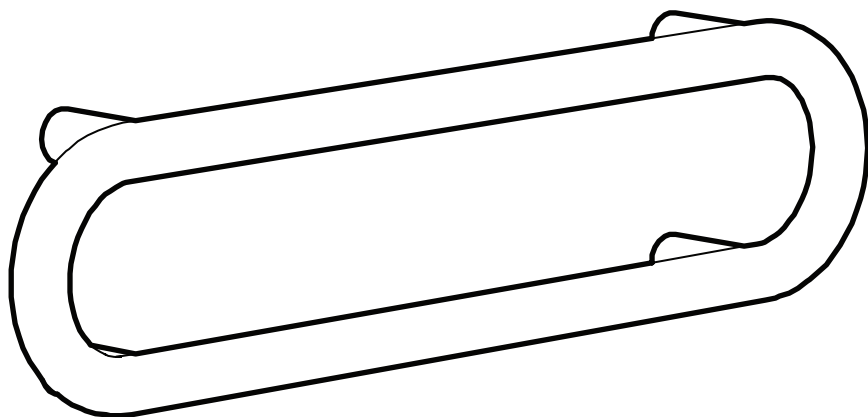


BÄSINGEN



Design and Quality
IKEA of Sweden



English

As wall materials vary, screws for fixing to wall are not included. For advice on suitable screw systems, contact your local specialised dealer.

Deutsch

Da es viele verschiedene Wandmaterialien gibt, sind Schrauben für die Wandbefestigung nicht beige-packt. Ggf. sollte man sich beim Eisenwarenfachhandel nach geeignetem Befestigungsmaterial erkundigen.

Français

Les vis et ferrures pour fixer le meuble/l'objet au mur ou au plafond ne sont pas incluses. Choisissez des vis et ferrures adaptées au matériau de votre mur. En cas de doute, demandez conseil à un vendeur spécialisé.

Nederlands

Omdat er zoveel verschillende soorten wandmaterialen zijn, zitten er geen schroeven voor de wandbevestiging in de verpakking. Voor advies over geschikte schroeven, neem contact op met de plaatselijke vakhandel.

Dansk

Der findes mange forskellige vægmaterialer, og derfor medfølger der ikke skruer til vægmontering. Hvis du har brug for råd om forskellige skruer og rawlplugs, skal du kontakte en uddannet forhandler.

Íslenska

Veggir húsa eru mismunandi og því fylgja ekki skrúfur til að festa húsgagnið við vegg. Fáirð ráð í byggingavörverslun varðandi hentugar skrúfur.

Norsk

Ettersom det finnes mange ulike typer av veggmaterialer følger det ikke med skruer. Kontakt din lokale faghandel for råd om valg av skruer og festebeslag.

Suomi

Koska erilaisiin seinämateriaaleihin on käytettävä erilaisia ruuveja, pakkaus ei sisällä ruuveja seinäkiinnitystä varten.

Svenska

Eftersom det finns många olika väggmaterial, medföljer ej skruvar för vägginfästning. För råd om lämpliga skruvsystem, kontakta din lokala fackhandlare.

Česky

Stěny bývají z různých materiálů, a proto šrouby nejsou součástí balení výrobku. Vhodný typ šroubů vám doporučí ve specializované prodejně.

Español

Como hay tantos tipos de paredes, no se incluyen los tornillos para el montaje en la pared. Para recomendaciones sobre sistemas adecuados, ponte en contacto con un especialista.

Italiano

Poiché le pareti sono di materiali diversi, le viti per il fissaggio non sono incluse. Per scegliere le viti adatte, rivolgiti a un rivenditore locale.

Magyar

Mivel a fal anyaga lakásonként / otthononként változó lehet, a rögzítéshez szükséges csavarokat, tipliket a csomag nem tartalmazza. A megfelelő csavarok kiválasztásáért kérj tanácsot az áruházban a szakképzett személyzettől.

Polski

Ponieważ materiał, z którego wykonano ścianę może być inny w każdym mieszkaniu, w komplecie nie znalazły się żadne umocowania ani wkręty. Aby uzyskać poradę w kwestii doboru odpowiednich wkrętów skontaktuj się z lokalnym sklepem specjalistycznym.



Eesti

Seinamaterjalide erinevuse tõttu pole lisatud kruvisid. Sobivate kinnitusvahendite leidmiseks pöörduge lähimasse tööriistapoodi.

Latviešu

Skrūves piestiprināšanai pie sienas nav iekļautas komplektā, jo tās jāizvēlas atkarībā no sienu materiāla. Lai izvēlētos piemērotāko skrūvju sistēmu, sazinieties ar būvniecības speciālistu.

Lietuvių

Kadangi sienų apdailos medžiagos skiriasi, tvirtinimo elementai nepridedami. Reikalingus varžtus ir tvirtinimo elementus padės pasirinkti vietos specializuotas pardavėjas.

Portugues

Como os materiais de parede variam, os parafusos para fixar à parede não estão incluídos. Para obter conselho sobre o sistema de parafusos adequado, consulte o seu retalhista local especializado.

Română

Întrucât materialele din care sunt construiți pereții variază, șuruburile pentru fixarea pe perete nu sunt incluse. Contactează dealer-ul tău local pentru consiliere.

Slovensky

Na rôzny typ stien použite vhodné skrutky. Ak si neviete dať rady, poraďte sa s miestnym predajcom.

Български

Поради разнообразието от стенни материали, винтове за прикрепяне към стената не са осигурени. За съвет относно подходящи прикрепващи механизми можете да се свържете със специализиран доставчик.

Hrvatski

S obzirom na različite vrste zidova, vijci za

pričvrščivanje na zid nisu priloženi. Za savjet o odgovarajućim vijcima kontaktirajte svoju lokalnu specijaliziranu prodavaonicu.

Ελληνικά

Επειδή τα υλικά των τοίχων διαφέρουν, οι βίδες στερέωσης δεν περιλαμβάνονται. Για πληροφορίες, σχετικά με το ενδεδειγμένο κατά περίπτωση σύστημα στερέωσης, παρακαλούμε ελάτε σε επαφή με το ειδικευμένο κατάστημα της περιοχής σας.

Українська

Оскільки матеріали стін різні, шурупів для кріплення до стін не додаються. За консультацією щодо шурупів звертайтеся до найближчого спеціалізованого магазину.

Srpski

Kako se vrste zidova razlikuju, tiplovi nisu uključeni. Obrati se specijalizovanim radnjama za savet o odgovarajućim tiplovima.

Slovenščina

Ker so stene lahko izdelane iz različnih materialov, vijaki za pritrditev na steno niso priloženi. Za nasvet glede primerne vrste vijakov se obrni na najbližjo specializirano trgovino.

Türkçe

Duvar yapı malzemeleri farklılık gösterebileceğinden duvar montajı vidaları dahil değildir. Uygun vida sistemi için, ilgili araç-gereçlerin satıldığı dükkanlara başvurunuz.

中文

本产品不附带安装螺钉。墙体材料不同，墙面安装使用螺钉须根据具体墙体材料进行适宜选择。必要时，应向专业五金店咨询。

繁中

因牆壁材質不同，產品不含上牆用螺絲。請選用適用牆壁材質的螺絲，可洽詢IKEA服務人員。



한국어

벽마다 소재가 다르기 때문에 벽고정용 나사는 포함되어 있지 않습니다. 적합한 나사 선택에 관해서는 전문가에게 문의하세요.

日本語

壁の材質により使用できるネジの種類が異なるため、専用の取り付けネジは含まれていません。適切なネジを選ぶには、お近くの専門店にご相談ください。

Bahasa Indonesia

Karena bahan dinding yang berbeda, paket tidak disertai sekrup untuk pemasangan dinding. Untuk saran mengenai sistem sekrup yang sesuai, hubungi dealer setempat Anda.

Bahasa Malaysia

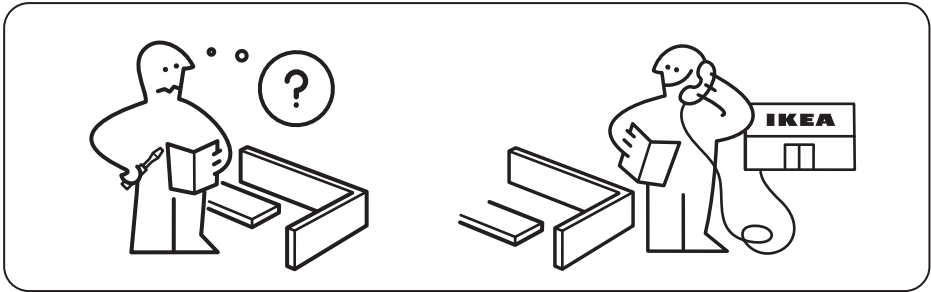
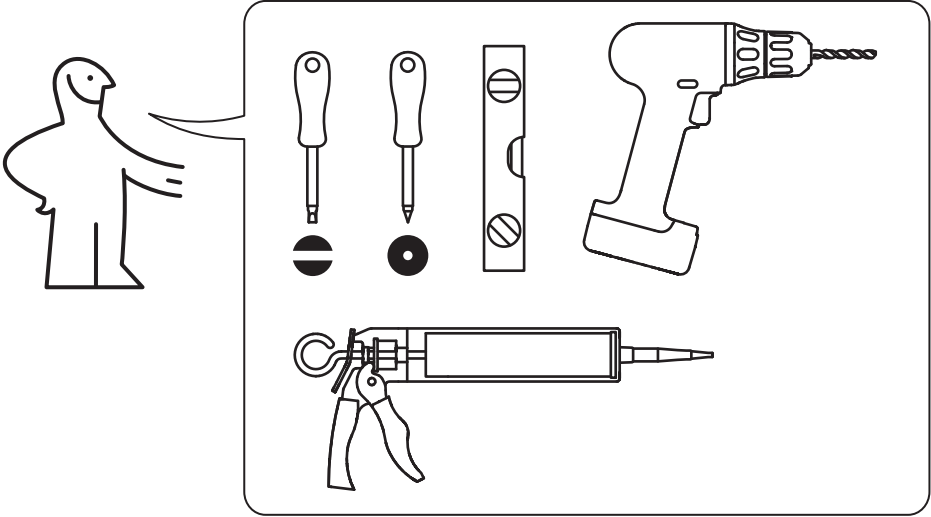
Oleh kerana bahan binaan dinding adalah berbeza, skru untuk pemasangan pada dinding tidak disertakan. Untuk mendapatkan nasihat tentang sistem skru yang sesuai, hubungi wakil penjual khusus di kawasan anda.

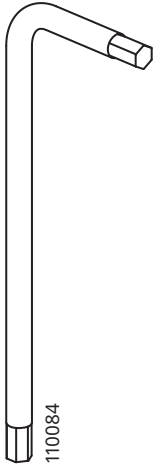
عربي

لا تتضمن مسامير التثبيت لأن مواد الجدران تختلف. لمعرفة نوع المسامير الملائمة، يمكن اللجوء إلى الوكيل المتخصص.

ไทย

เนื่องจากวัสดุผนังมีหลายชนิดแตกต่างกัน สกรูสำหรับยึดผนัง จึงไม่ได้แถมมาด้วย คุณสามารถขอรับคำแนะนำในการเลือกซื้อ สกรูที่เหมาะสมได้จากช่างจำหน่ายใกล้บ้าน





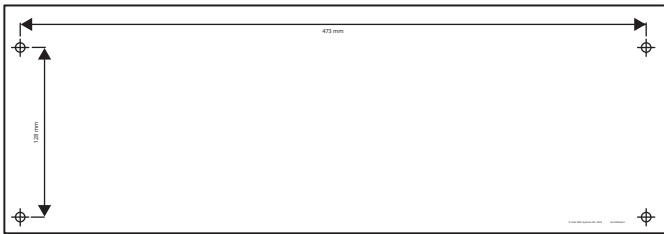
1x



4x

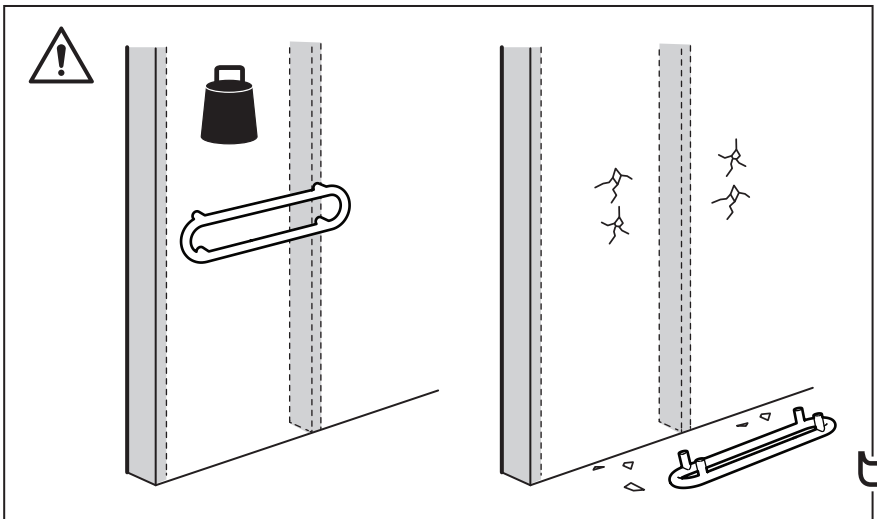
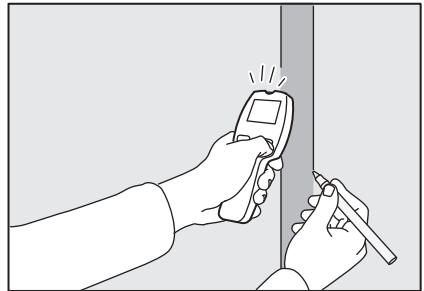
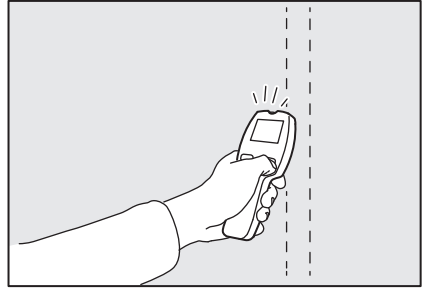
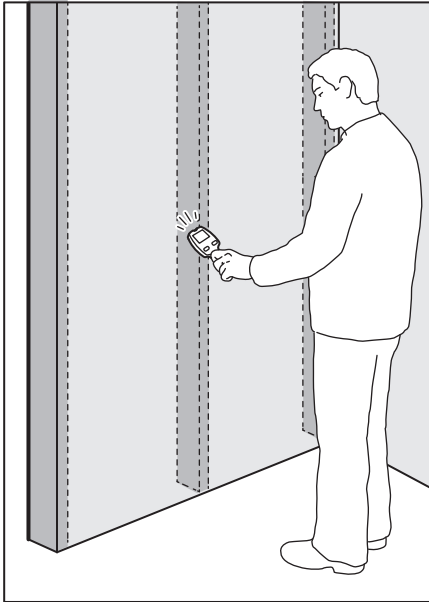


4x



AA-2495644

1x



English

When fixing the accessory to a stud wall, make sure that you attach at least 2 of the accessory's 4 fixing points directly to a stud.

Deutsch

Wenn das Zubehör an einer Ständerwand befestigt wird, darauf achten, dass mindestens 2 der 4 Befestigungspunkte des Zubehörs direkt an einem der Ständer angebracht werden.

Français

Lorsque vous fixez l'accessoire sur une cloison, assurez-vous de fixer à un montant au moins 2 des 4 points de fixation de l'accessoire.

Nederlands

Als je een accessoire bevestigt aan een wand met muurlatten, zorg er dan voor dat je minimaal 2 van de 4 bevestigingspunten direct op een lat plaatst.

Dansk

Hvis du monterer tilbehøret på en væg med vægstolper, skal du sørge for at fastgøre mindst 2 af de 4 monteringspunkter direkte i en vægstolpe.

Íslenska

Ef fest er á vegg með burðarbitum skaltu tryggja að minnst tvær af fjórum festingunum sé festar beint á burðarbita.

Norsk

Når du fester tilbehøret til en vegg med stendere, må du passe på at du fester minst 2 av tilbehørets 4 festepunkter direkte på stendere.

Suomi

Kun kiinnität lisätarviketta pystypuiseen seinään, varmista, että vähintään kaksi lisätarvikkeen neljästä kiinnityskohdasta on kiinnitetty suoraan pystypuuhun.

Svenska

När du fäster tillbehøret på en regelvägg, säkerställ att du fäster minst 2 av tillbehørets 4 fästpunkter direkt på en regel.

Česky

Když připevňujete příslušenství na sádrokartonovou stěnu, ujistěte se, že jste připevnili alespoň 2 ze 4 upevňovacích bodů příslušenství přímo na sloupek.

Español

Quando fijas el accesorio a una pared de entramado, asegúrate de que al menos 2 de los 4 puntos de fijación del accesorio estén anclados directamente a uno de los elementos estructurales.

Italiano

Quando fissi l'accessorio a un montante della parete, assicurati sempre che almeno 2 dei 4 punti di fissaggio dell'accessorio siano fissati direttamente al montante.

Magyar

Amikor a kiegészítőt egy lécezett gipszkarton falhoz rögzíted, bizonyosodj meg arról, hogy a 4 rögzítési pont közül legalább 2 ponton közvetlenül a lécezett részhez legyen rögzítve a termék.

Polski

Montując akcesorium do ściany szkieletowej, upewnij się, że co najmniej 2 z 4 mocowań są przytwierdzone do elementu konstrukcyjnego.

Eesti

Tarvikut puitkarkassiga seina külge kinnitades veendu, et tarviku neljast kinnituspunkst vähemalt kaks on kinnitatud otse karkassi külge.

Latviešu

Stiprinot precī pie karkasa sienas, gādā, lai vismaz 2 no 4 stiprinājumiem būtu iestiprināti tieši karkasā.

Lietuvių

Tvirtindami priedą prie sienos su medinėmis sijomis įsitikinkite, kad jis pritvirtintas prie sijos mažiausiai dvijuose taškuose iš keturių.

Portugues

Ao fixar o acessório a uma parede, certifique-se de que fixa, pelo menos, 2 dos 4 pontos de fixação do acessório diretamente na parede.

Româna

Atunci când montezi accesoriul pe un perete din paianță, asigurați-te că îl fixezi în cel puțin două din cele patru puncte de fixare direct pe scheletul din lemn.

Slovensky

Prí upevňovaní príslušenstva na stenu s opornými stĺpkami dbajte na to, aby ste aspoň dve zo štyroch upevňovacích bodov pripevnili priamo na stĺpik.

Български

Kогато прикрепявате аксесоара към преградна стена, се уверете, че прикрепявате най-малко 2 от четирите му опорни точки директно към греда.

Hrvatski

Prilikom pričvršćivanja dodatka na zid s prečkom, najmanje 2 od 4 vijka za pričvršćivanje dodatka moraju biti pričvršćena izravno na prečku.

Ελληνικά

Όταν στερεώνετε το εξάρτημα σε ένα τοίχο με δοκάρια, βεβαιωθείτε ότι στερεώνετε τουλάχιστον 2 από τα 4 σημεία του εξαρτήματος απευθείας στο δοκάρι.

Українська

Прикріплюючи аксесуар до каркасної стіни, переконайтеся, що принаймні 2 з 4 точок кріплення аксесуара зафіксовані безпосередньо на стійці каркаса.

Srpski

Prilikom postavljanja dodatka na zid s klinovima, obavezno pričvrstite dodatak direktno o klin bar na 2 od 4 mesta predviđena za to.

Slovenščina

Pri pritrdjevanju dodatkov na montažno steno vedno poskrbi, da je dodatek pritrdjen na podporni steber z najmanj 2 od 4 vijakov.

Türkçe

Aksesuarı bir dikme duvara sabitleirken, aksesuarın 4 sabitleme noktasından en az 2'sini doğrudan bir dikmeye taktığınızdan emin olun.

中文

在将配件固定到立柱墙时，请确保配件的4个固定点中至少有2个直接连接在立柱上。

繁中

將配件固定到立柱牆時，請確保配件四個固定點中至少兩個直接固定在立柱上

한국어

부품을 골조 벽재에 고정할 때는 부품의 4개 고정 지점 중 2개 이상을 골조에 직접 부착해야 합니다.

日本語

取り付け壁面の裏に柱（間柱）がある場合、アクセサリーの4点の固定箇所のうち少なくとも2か所は、間柱に直接固定されるように取り付けてください

Bahasa Indonesia

Saat memasang aksesoris ke dinding tiang, pastikan Anda memasang setidaknya 2 dari 4 titik pemasangan aksesoris secara langsung ke tiang.

Bahasa Malaysia

Apabila memasang aksesoris pada dinding stad, pastikan anda memasang sekurang-kurangnya 2 daripada 4 titik pemasangan aksesoris terus pada stad.

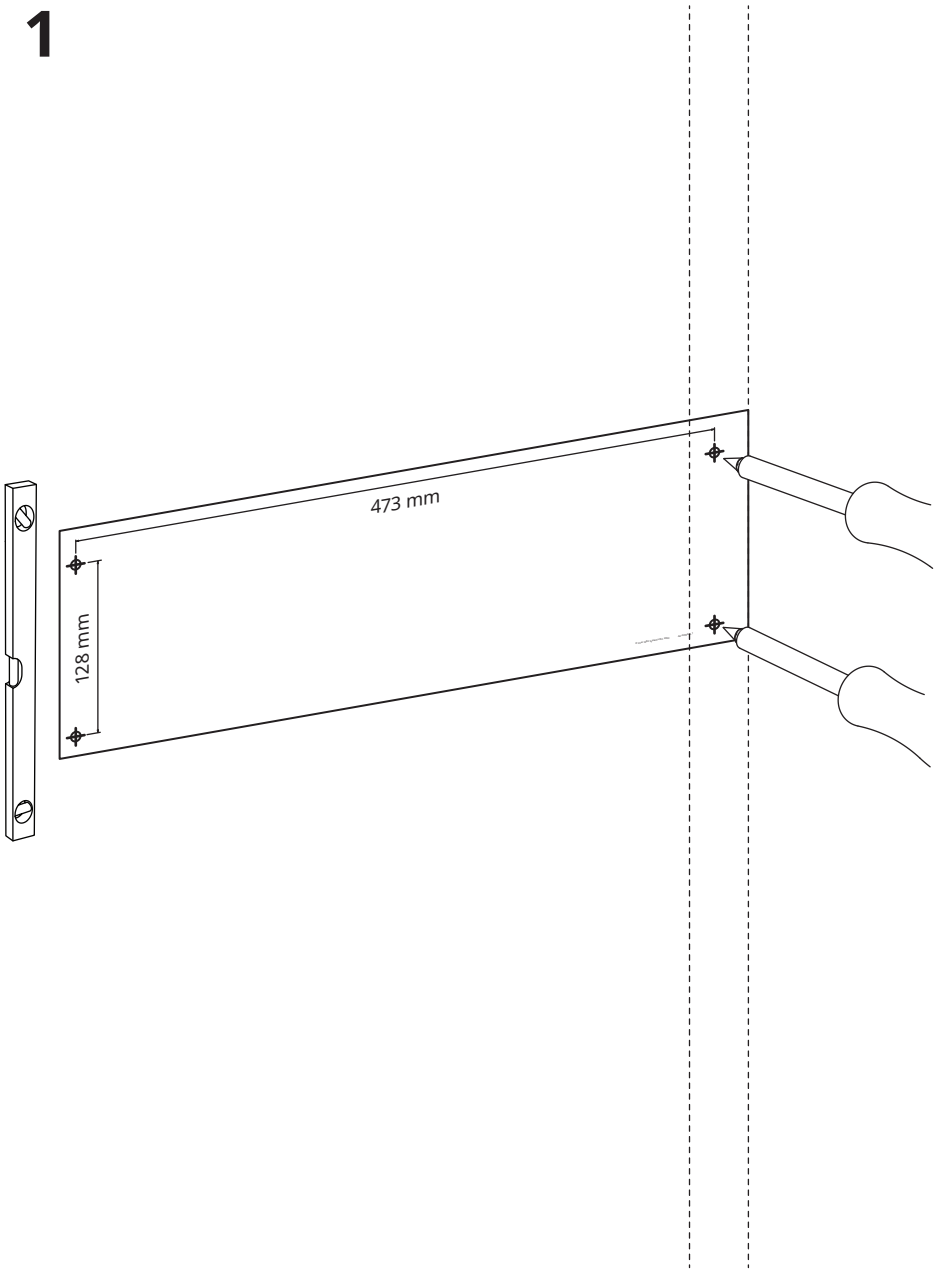
عربي

عند تثبيت الملحق على قائم حائطي، تأكد من تثبيت اثنين على الأقل من نقاط التثبيت الأربعة الخاصة بالملحق مباشرة على القائم.

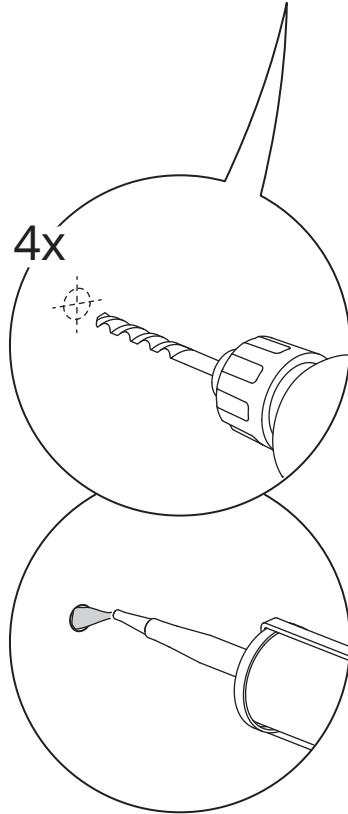
ไทย

เมื่อยึดอุปกรณ์เสริมเข้ากับโครงผนัง ตรวจสอบว่าคุณได้ติดอุปกรณ์ยึดอย่างน้อย 2 จุดจาก 4 จุดเข้ากับโครงผนังโดยตรง

1



2



English

NOTE! Silicone is not included.

Deutsch

BITTE BEACHTEN! Silikon ist nicht beige packt.

Français

ATTENTION ! Silicone non incluse.

Nederlands

N.B. Siliconen niet inbegrepen.

Dansk

BEMÆRK! Silikone medfølger ikke.

Íslenska

ATHUGIÐ! Sílíkon fylgir ekki.

Norsk

NB! Silikon medfølger ikke.

Suomi

HUOM! Silikoni ei sisälly pakkaukseen.

Svenska

OBS! Silikon medföljer ej.

Česky

UPOZORNĚNÍ! Silikon není součástí balení.

Español

¡ATENCIÓN! Silicona no incluida.

Italiano

N.B. Il silicone non è incluso.

Magyar

FIGYELEM! A csomag szilikont nem tartalmaz.

Polski

Uwaga! Silikonu brak w komplecie.

Eesti

TÄHELEPANU! Silikooni pole kaasas.

Latviešu

UZMANĪBU! Komplektā nav iekļauts silikons.

Lietuvių

DĖMESIO! Silikonas nepriedamas.

Portugues

ATENÇÃO! Não inclui silicone.

Româna

Atenție! Siliconul nu este inclus.

Slovensky

POZOR! Silikón nie je súčasťou balenia.

Български

ВАЖНО! Комплектът не включва силикон.

Hrvatski

NAPOMENA! Silikon nije priložen.

Ελληνικά

ΣΗΜΕΙΩΣΗ! Η σιλικόνη δεν περιλαμβάνεται.

Українська

ПРИМІТКА. Силікон не додається.

Srpski

NAPOMENA! Silikon se ne dobija uz proizvod.

Slovenščina

POMNI! Silikon ni priložen.

Türkçe

NOT! Silikon ürüne dahil değildir.

中文

注意！ 不含硅胶。

繁中

注意！ 不含矽樹脂。

한국어

주의! 실리콘은 포함되어 있지 않습니다

日本語

注意！ シリコンは付属していません。

Bahasa Indonesia

CATATAN! Tidak disertakan silikon.

Bahasa Malaysia

NOTA! Silikon tidak disertakan.

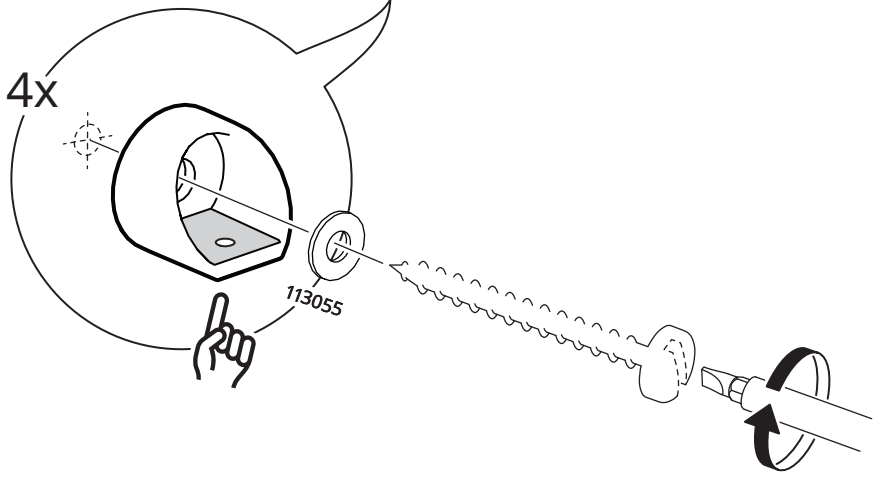
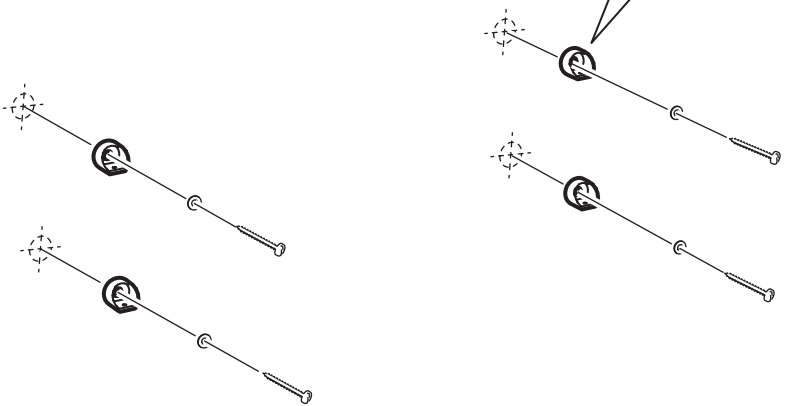
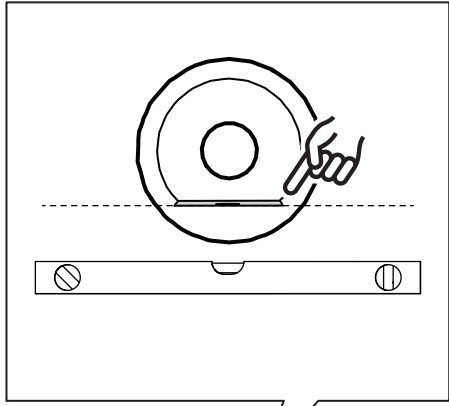
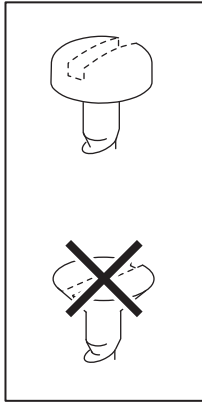
عربي

ملحوظة! السليكون غير متضمن.

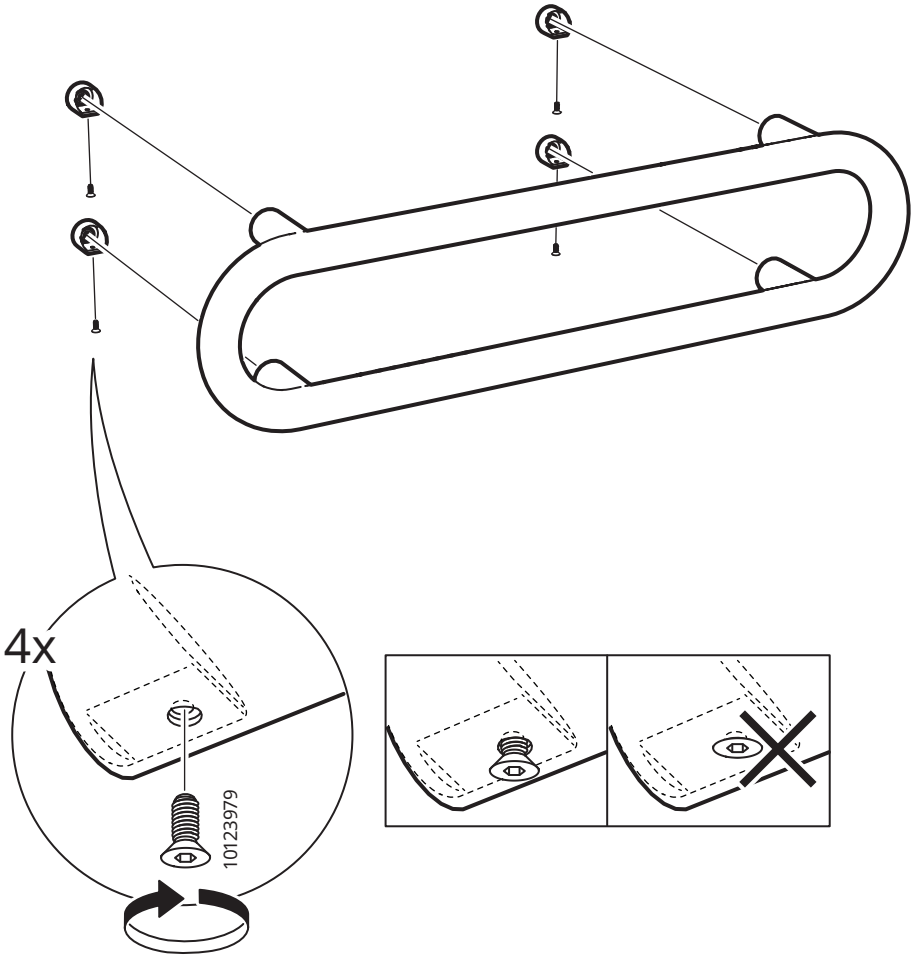
ไทย

หมายเหตุ! ซิลิคอนแยกจำหน่าย

3



4



5

