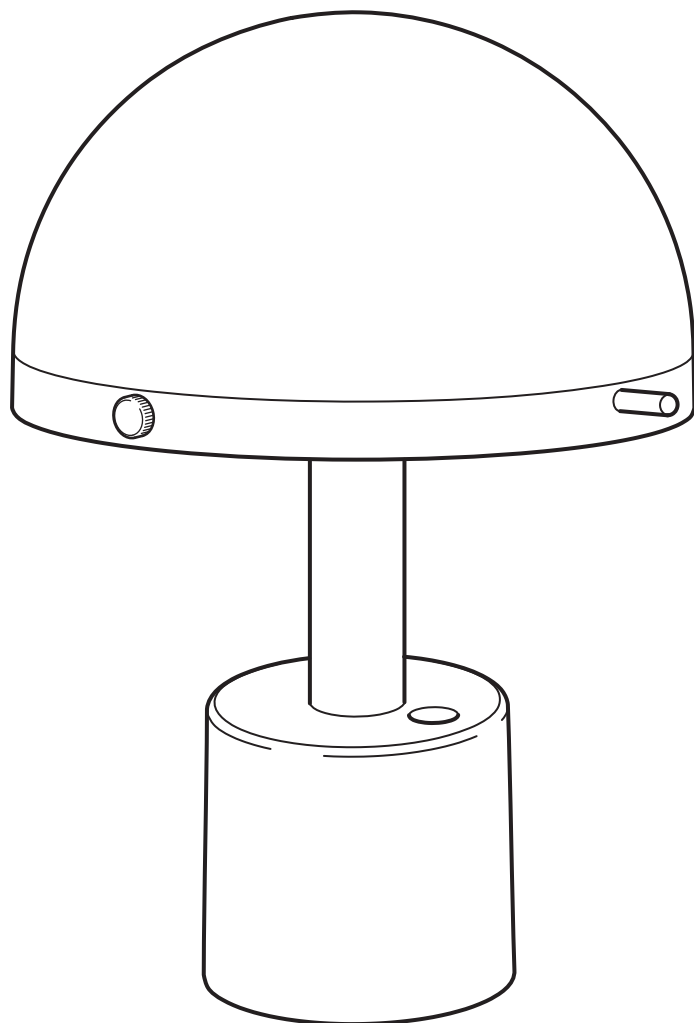


NÖDMAST



Design and Quality
IKEA of Sweden

**English**

For indoor use only.

English

The light source of this luminaire is not replaceable; when the light source reaches its end of life the whole luminaire shall be replaced.

English

This product is not intended for children due to the content of electrical components. IKEA recommends that only adults should handle the recharging. Regularly examine for damage of cord, plug, enclosure and other parts. In the event of such damage, the product must not be used with the charger.

Only to be supplied at SELV.

English

Only use batteries that are intended for the product. Do not mix old and new batteries, different brands or types.

Deutsch

Nur für den Gebrauch im Haus geeignet.

Deutsch

Das Leuchtmittel dieser Leuchte ist nicht auswechselbar. Wenn das Leuchtmittel verbraucht ist, muss das komplette Produkt entsorgt werden.

Deutsch

Dieses Produkt ist für Kinder nicht geeignet, da es elektrische Komponenten enthält. IKEA empfiehlt dass nur Erwachsene das Produkt aufladen.

Regelmäßig Kabel, Stecker, Lampengehäuse und alle anderen Teile auf Schäden überprüfen. Ist eines der Teile beschädigt, darf das Produkt nicht mehr mit dem Ladegerät benutzt werden.

Nur an Schutzkleinspannung (SELV) anschließen.

Deutsch

Nur Batterien verwenden, die für das jeweilige Produkt geeignet sind. Weder gebrauchte und neue Batterien kombinieren noch Batterien verschiedener Fabrikate oder Typen.

Français

Usage à l'intérieur uniquement.

Français

La source lumineuse de ce luminaire n'est pas remplaçable ; lorsque la source lumineuse atteint sa fin de vie, le luminaire entier doit être remplacé.

Français

Ce produit ne convient pas aux enfants car il contient des composants électriques. IKEA recommande que seul un adulte procède au chargement. Vérifier régulièrement l'état du câble, de la prise et du boîtier et des autres parties du produit. Si une partie est endommagée, ne pas utiliser le produit avec le chargeur.

Utiliser uniquement en très basse tension de sécurité (TBTS).

Français

N'utiliser que des piles compatibles avec le produit. Ne pas mélanger des piles neuves et anciennes, ou des piles de marques et types différents.

Nederlands

Uitsluitend voor gebruik binnenshuis.

Nederlands

De lichtbron in deze armatuur kan niet worden vervangen, dus wanneer de lichtbron verbruikt is, moet de hele armatuur worden vervangen.

Nederlands

Dit product is niet geschikt voor kinderen omdat het elektronische componenten bevat. IKEA adviseert het opnieuw opladen door volwassenen te laten uitvoeren. Controleer regelmatig of het snoer, de stekker, het omhulsel of andere onderdelen niet zijn beschadigd. Mochten er dergelijke beschadigingen ontstaan, gebruik het product dan niet in combinatie met de lader. Uitsluitend aansluiten op extra lage spanning (SELV).

Nederlands

Gebruik alleen batterijen die bedoeld zijn voor dit product. Combineer geen nieuwe en oude batterijen, verschillende merken of typen.



Dansk

Kun til indendørs brug.

Dansk

Pæren i denne lampe kan ikke udskiftes. Når pæren ikke længere fungerer, skal hele lampen udskiftes.

Dansk

Dette produkt er ikke beregnet til børn under 3 år på grund af indholdet af de elektriske komponenter. IKEA anbefaler, at batteriet kun oplades af en voksen. Kontroller jævnligt, at ledning, stik, lampehus og andre dele ikke er beskadigede. Hvis det er tilfældet, må produktet ikke bruges sammen med opladeren. Må kun leveres af SELV.

Dansk

Brug kun batterier, der er beregnet til produktet. Bland ikke gamle og nye batterier eller batterier af forskellige typer.

Íslenska

Aðeins til nota innadyra.

Íslenska

Ekki er hægt að skipta um ljósgjafa í þessum lampu. Þegar ljósgjafinn brennur út þarf að skipta út öllum lampanum.

Íslenska

Varan er ekki ætluð fyrir börn vegna rafknúinna hluta hennar. IKEA mælir með að aðeins fullorðnir sjái um hleðslu. Athugaðu reglulega hvort skemmdir sjáist á snúrunni, klónni, hulstrinu eða öðrum hlutum. Ef skemmdir finnast má ekki nota vöruna með hleðslutækinu. Notaðu aðeins með öryggismáspennu (SELV).

Íslenska

Notaðu aðeins rafhlöður sem eru ætlaðar vörunni. Ekki nota saman gamlar og nýjar rafhlöður, mismunandi tegundir eða merki.

Norsk

Kun for innendørs bruk.

Norsk

Lyskilden i denne armaturen er ikke utskiftbar. Når lyskilden når slutten av levetiden må hele armaturen skiftes ut.

Norsk

Dette produktet er ikke beregnet for barn fordi det inneholder elektriske komponenter. IKEA anbefaler at å håndtere ladingen overlates til de voksne. Sjekk ledningen, kontakten, lampehuset og andre deler regelmessig for synlige skader. Hvis slike skader skulle oppstå må produktet ikke brukes med laderen. Skal kun kobles til en sikkerhetsstrømkilde (SELV).

Norsk

Bruk bare batterier som er beregnet for dette produktet. Ikke bland gamle og nye batterier, forskjellige merker eller typer.

Suomi

Vain sisäkäyttöön.

Suomi

Tässä valaisimessa oleva valonlähde ei ole vaihdettavissa. Kun valonlähde tulee käyttöikänsä päähän, koko valaisin on vaihdettava uuteen.

Suomi

Tuotetta ei sähköosien vuoksi ole tarkoitettu lasten käyttöön. Suosittelemme, että vain aikuinen lataa tuotetta. Varmista säännöllisesti johdon, pistokkeen, kotelon ja muiden osien kunto. Mikäli jokin näistä osista on vaurioitunut, tuotetta ei saa ladata. Vain SELV-järjestelmään.

Suomi

Käytä vain tähän tuotteeseen tarkoitettuja paristoja/akkuja. Älä sekoitele vanhoja ja uusia paristoja/akkuja tai erimerkkisiä ja -tyyppisiä paristoja/akkuja.



Svenska

Endast för inomhusbruk.

Svenska

Den här armaturens ljuskälla går inte att ersätta, så när ljuskällan är förbrukad ska hela armaturen ersättas.

Svenska

Den här produkten är inte avsedd för barn på grund av att den innehåller elektroniska komponenter. IKEA rekommenderar att enbart vuxna sköter återuppladdningen. Kontrollera regelbundet att inga skador uppstått på sladd, kontakt, hölje eller andra delar. Skulle sådana skador uppstå ska produkten inte användas med laddaren.

Svenska

Använd endast batterier som är avsedda för produkten. Blanda inte nya och gamla batterier, olika varumärken eller typer.

Česky

Pouze pro vnitřní použití.

Česky

Žárovku u tohoto osvětlení nelze vyměnit; jakmile dojde žárovka na konec své životnosti, je potřeba vyměnit celé osvětlení.

Česky

Používejte pouze v místnosti.

Tento výrobek není určen pro děti kvůli obsahu elektrických součástí. IKEA doporučuje, aby výrobek nabíjeli pouze dospělí. Pravidelně kontrolujte, zda nedošlo k poškození kabelu, zástrčky a dalších částí. V případě takového poškození nesmí být výrobek používán s nabíječkou.

Dodání pouze ze strany SELV.

Česky

Používejte pouze baterie určené pro tento výrobek. Nekombinujte staré a nové baterie, různé značky a typy.

Español

Para usar únicamente en el interior.

Español

La fuente de luz de esta luminaria no es reemplazable. Cuando finalice la vida útil de la fuente de luz, se deberá reemplazar la luminaria por completo.

Español

Este producto no es apto para los niños, porque contiene compuestos eléctricos. IKEA recomienda que realice la carga únicamente un adulto. Comprobar regularmente el estado del cable, del enchufe, de la carcasa y de otras partes del producto. Cuando una parte esté dañada, no utilizar el producto con el cargador. Utilizar solo con SELV.

Español

Utiliza sólo pilas compatibles con el producto. No mezcles pilas nuevas y viejas, ni pilas de marca y tipo distinto.

Italiano

Solo per interni.

Italiano

La fonte luminosa di questa illuminazione non può essere sostituita. Quando la fonte luminosa raggiunge il termine del suo ciclo di vita, l'intera illuminazione dev'essere sostituita.

Italiano

Questo prodotto non è adatto ai bambini perché contiene componenti elettrici. La ricarica deve essere effettuata esclusivamente da un adulto. Controlla regolarmente che il cavo, la spina, il corpo della lampada e tutte le altre parti non siano danneggiati. Se una o più parti sono danneggiate, il prodotto non deve essere usato insieme al caricabatteria. Utilizzabile solo con SELV.

Italiano

Usa esclusivamente il tipo di batteria specificato per questo prodotto. Non mescolare batterie vecchie e nuove o di tipi o marchi diversi.



Magyar

Beltéri használatra.

Magyar

A lámpatestben található fényforrás nem cserélhető; amikor a fényforrás eléri élettartamának végét, az egész lámpatestet ki kell cserélni.

Magyar

Ezt nem gyerekeknek szánt termék az elektronikai alkatrészek miatt. Az IKEA azt javasolja, hogy csak felnőttek kezeljék az újratöltést. Rendszeresen vizsgálj meg sérülések végett a vezetéket, dugót, burkolatot és más részeket. Ilyen sérülés esetén a terméket nem szabad a töltővel használni. Kizárólag érintésvédelmi törpefeszültséggel (SELV) használható.

Magyar

Kizárólag olyan elemeket használj, amelyek a termékhez megfelelő típusúak. Ne használj egyszerre régi és új vagy különböző típusú elemeket.

Polski

Tylko do użytku w pomieszczeniu.

Polski

Źródło światła tej lampy nie jest wymiennalne; w przypadku wyczerpania się źródła światła, wymianie podlega cała lampa.

Polski

Ten produkt nie jest przeznaczony dla dzieci z uwagi na zawartość elementów elektrycznych. IKEA zaleca, aby ładowanie obsługiwały wyłącznie osoby dorosłe. Regularnie sprawdzaj, czy przewód, wtyczka, obudowa i pozostałe części nie są uszkodzone. W przypadku uszkodzenia nie wolno używać produktu z ładowarką. Podłączać wyłącznie do obwodu o napięciu znamionowym bardzo niskim (SELV).

Polski

Używaj tylko baterii przeznaczonych do tego produktu. Nie mieszaj baterii starych i nowych, różnych marek lub typów.

Eesti

Ainult sisetingimustes kasutamiseks.

Eesti

Selle valgusti valgusallikas ei ole asendatav; kui valgusallikas töö lõpetab, tuleb valgusti välja vahetada.

Eesti

See toode pole mõeldud lastele, kuna sisaldab elektrilisi osi. IKEA soovitab vaid täiskasvanutel toodet laadida. Kontrollige regulaarselt juhet, pistikut, kinnitust ja teisi osa. Kui need on kuidagi kahjustatud, ei tohi toodet laadijaga kasutada. Lubatud vaid SELV toide.

Eesti

Kasuta vaid selle toote jaoks mõeldud patareisid. Ära kasuta korraga vanu ja uusi, eri tüüpi või eri tootemargi patareisid.

Latviešu

Lietošanai tikai iekštelpās.

Latviešu

Šīs lampas gaismas avots nav nomaināms - kad gaismas avots izdeg, jānomaina visa lampa.

Latviešu

Šī ierīce nav piemērota bērniem, jo tā satur elektriskas detaļas. IKEA iesaka ierīci uzlādēt tikai pieaugušajiem. Regulāri pārbaudiet, vai nav bojāts elektrības vads, kontaktdakša, ierīce vai tās detaļas. Bojājumu gadījumā ierīcei nedrīkst pieslēgt lādētāju. Drīkst izmantot tikai SELV piegādātas ierīces.

Latviešu

Izmanto tikai konkrētajai precei paredzētas baterijas. Pilnas baterijas nedrīkst lietot kopā ar daļēji izlādētām baterijām, cita ražotāja vai cita veida baterijām.



Lietuvių

Skirta naudoti tik viduje.

Lietuvių

Šviestuve įrengto šviesos šaltinio negalima pakeisti, todėl pasibaigus jo naudojimo laikui – pakeiskite šviestuvą nauju.

Lietuvių

Šio gaminio sudėtyje yra elektrinių dalių, todėl jis nėra skirtas vaikams. Rekomenduojame jo įkrovimu rūpintis tik suaugusiems. Reguliariai tikrinkite, ar gaminio laidas, kištukas, korpusas, bet kuri kita dalis yra be defektų. Pastebėję defektų, prie gaminio nejunkite įkroviklio. Jungti tik į žemos įtampos šaltinį (SELV).

Lietuvių

Naudokite tik prietaisui tinkančias baterijas. Nenaudokite senų ir naujų, skirtingų gamintojų, skirtingo tipo baterijų kartu.

Portugues

Apenas para usar no interior.

Portugues

A fonte de iluminação desta luminária não é substituível: quando a sua vida útil termina, todo o produto deve ser substituído.

Portugues

Este produto não se destina a crianças por conter componentes elétricos. A IKEA recomenda que sejam apenas os adultos a fazer o carregamento. Examine com regularidade o cabo, ficha, caixa e outras peças para verificar se não existem danos. Caso verifique que existem peças danificadas, o produto não deve ser usado com o carregador. Só pode ser abastecido em SELV.

Portugues

Use somente pilhas adequadas ao artigo. Não misture pilhas novas e antigas, marcas ou tipos diferentes.

Româna

Se folosește doar la interior.

Româna

Becul nu poate fi înlocuit; atunci când este nevoie, înlocuiște corpul de iluminat.

Româna

Acest produs nu este recomanda copiilor, din cauza componentelor electrice. Este recomandat ca reîncărcarea să se facă doar de către adulți. Verifică regulat cablurile și celelalte componente. În cazul în care sunt deteriorate, produsul nu se poate folosi cu încărcătorul. Poate fi cumpărat doar de la SELV.

Româna

Folosește doar baterii potrivite pentru acest produs. Nu combina bateriile noi cu cele vechi, de mărci sau tipuri diferite.

Slovensky

Iba na vnútorné použitie.

Slovensky

Žiarovka v tomto osvetlení nieje nahraditeľná. Keď prestane svietiť svetlo, celá žiarovka musí byť vymenená.

Slovensky

Výrobok nie je určený pre deti, pretože obsahuje elektronické súčiastky. Odporúčame, aby nabitie vykonávali len dospelé osoby. Pravidelne kontrolujte prípadné poškodenie káblu, zásuvky a ostatné časti. V prípade poškodenia výrobok viac nenabíjajte. Pripájajte iba pod bezpečné nízke napätie.

Slovensky

Používajte iba batérie určené do tohto výrobku. Nemiešajte nové a staré batérie alebo rozličné značky batérií.



Български

Само за употреба на закрито.

Български

Светлинният източник в това осветително тяло не може да се подменя - в края на периода на експлоатация цялата лампа трябва да бъде сменена.

Български

Този продукт не е предназначен за деца, поради наличието на електрически компоненти. ИКЕА препоръчва само възрастни да зареждат продукта. Редовно проверявайте за повреда по кабела, щепсела, покритието и други части. В случай, че откриете повреда, продуктът не трябва да се използва със зарядното.

Захранване само с SELV.

Български

Използвайте единствено батерии, които са предназначени за този продукт. Не комбинирайте стари и нови, различни марки или типове батерии.

Hrvatski

Samo za upotrebu u zatvorenom prostoru.

Hrvatski

Izvor svjetla u ovom rasvjetnom tijelu ne može se zamijeniti; po prestanku rada izvora svjetla, zamijeniti cijelo rasvjetno tijelo.

Hrvatski

Ovaj proizvod nije namijenjen za djecu zato što sadrži električne dijelove. ИКЕА препоруча да punjenje obavlja odrasla osoba. Redovito provjeravati moguća oštećenja na kابلу, utičnici, priključcima ili ostalim dijelovima. U slučaju oštećenja, proizvod se ne smije koristiti s punjačem.

Priključivati samo na niski sigurnosni napon.

Hrvatski

Upotrebljavati samo baterije koje su namijenjene za proizvod. Ne kombinirati stare i nove baterije, kao ni različite marke i vrste baterija.

Ελληνικά

Για εσωτερική χρήση, μόνο.

Ελληνικά

Η πηγή φωτός που περιέχεται σε αυτό το φωτιστικό δεν μπορεί να αντικατασταθεί: όταν η πηγή φωτός φτάσει στο τέλος της ζωής της θα πρέπει να αντικατασταθεί ολόκληρο το φωτιστικό.

Ελληνικά

Αυτό το προϊόν δεν προορίζεται για παιδιά, καθώς περιέχει ηλεκτρικά εξαρτήματα. Η ИКЕА συνιστά, ο χειρισμός της φόρτισης να γίνεται μόνο από ενήλικες. Να ελέγχετε συχνά για τυχόν φθορά του καλωδίου, του βύσματος και των άλλων μερών. Σε περίπτωση φθοράς, το προϊόν δεν πρέπει να χρησιμοποιείται με τον φορτιστή. Να χρησιμοποιείται μόνο με SELV (Πολύ χαμηλή τάση ασφαλείας).

Ελληνικά

Χρησιμοποιείτε μόνο μπαταρίες που ενδείκνυνται για το προϊόν. Μην ανακατεύετε παλιές με νέες μπαταρίες, διαφορετικά είδη ή τύπους.

Українська

Лише для використання у приміщенні.

Українська

Джерело світла цього світильника не підлягає заміні. Після закінчення терміну роботи джерела світла світильник необхідно замінити.

Українська

Виріб не призначений для використання дітьми через наявність електричних компонентів. Компанія ИКЕА радить заряджати виріб лише дорослим. Рекоменується регулярно перевіряти шнур, вилку, кожух та інші елементи. У разі пошкодженнь, виріб заборонено використовувати із зарядним пристроєм.

Підключайте лише до мережі безпечної наднизької напруги (БННН).

Українська

Використовуйте лише батарейки, що підходять для цього виробу. Не змішуйте нові та старі батарейки, різні типи або марки.



Srpski

Isključivo za upotrebu u zatvorenom prostoru.

Srpski

Svetlosni izvor ove svetiljke nije zamenljiv; kada svetlosni izvor prestane da radi, mora se zameniti cela svetiljka.

Srpski

Ovaj proizvod nije namenjen deci jer sadrži električne delove. IKEA preporučuje da isključivo odrasle osobe rukuju punjenjem baterije. Redovno proveravaj da nema oštećenja kablo, punjača, kućišta i drugih delova. Ako ih ima, proizvod se ne sme koristiti s punjačem. Napajanje isključivo na SELV.

Srpski

Koristi samo baterije predviđene za dati proizvod. Ne mešaj stare i nove baterije, različite marke i različite vrste.

Slovenščina

Samo za uporabo v zaprtih prostorih.

Slovenščina

Svetlobnega vira v tem izdelku ni mogoče zamenjati; ko življenjska doba svetlobnega vira potече, je treba zamenjati celotno svetilko.

Slovenščina

Ta izdelek ni primeren za otroke, ker vsebuje električne sestavne dele. Podjetje IKEA priporoča, da polnjenje baterij opravlja odrasla oseba. Kabel, vtič, ohišje in druge sestavne dele redno pregleduj za morebitne poškodbe. Če je katerikoli del poškodovan, izdelka ne uporabljaj skupaj s polnilnikom.

Za napajanje vedno uporabljaj zaščito z varnostno malo napetostjo (SELV).

Slovenščina

Uporabljaj le baterije, ki so namenjene za uporabo z izdelkom. Ne mešaj starih in novih baterij, baterij različnih proizvajalcev in različnih tipov.

Türkçe

Sadece iç mekan kullanımı içindir.

Türkçe

Bu lambanın ampulü değiştirilemez; ampulün kullanım ömrü bittiğinde, lambanın tümü değiştirilmelidir.

Türkçe

Bu ürün, elektrikli parçalar içerdiğinden dolayı çocuklar için tasarlanmamıştır. IKEA, şarjı yalnızca yetişkinlerin yapması gerektiğini önerir. Kablo, fiş, gövde ve diğer parçaların hasar görüp görmediğini düzenli olarak inceleyiniz. Böyle bir hasar durumunda, ürün şarj cihazıyla kullanılmamalıdır. Sadece SELV ile kullanılabilir.

Türkçe

Yalnızca ürün için uygun pilleri kullanın. Eski ve yeni pilleri, farklı pil markalarını veya türlerini bir arada kullanmayın.

中文

仅供室内使用。

中文

该照明装置内的光源不可替换，若光源无法继续使用，必须更换整个照明装置。

中文

该产品含有电子部件，不适合儿童使用。宜家建议仅由成人进行充电操作。定期检查电线、插头、附件及其他部件是否有损坏。如发生此类损坏，请勿连接充电器使用。仅通过安全特低电压（SELV）供电。

中文

仅使用产品规定的配套电池。请勿将新旧电池、不同品牌或类型的电池混合使用。



繁中
僅適用於室內。

繁中
本燈具的光源不可更換；當光源達到壽命盡頭時，需更換整個燈具

繁中
因產品含電子零件，不適合兒童使用。產品須由大人充電。定期檢查電線、插頭、附件和其他配件是否受損。如果發現產品受損，請勿連接充電器。只能用SELV電路供應電源。

繁中
僅能使用指定電池；請勿混合使用新舊電池、不同品牌或類型的電池

한국어
실내 전용

한국어
본 제품의 전등은 교체할 수 없습니다. 전구의 수명이 다한 경우에는 제품을 교체해야 합니다.

한국어
본 제품은 전기부품을 포함하고 있어 어린이들이 사용하기에 적합하지 않습니다. IKEA는 본 제품을 충전할 때 반드시 성인이 기기를 조작하는 것을 권장합니다. 코드, 플러그, 내부 부품 등이 손상되지 않았는지 정기적으로 점검해 주세요. 손상된 부분이 있으면 본 제품을 충전기와 함께 사용하면 안 됩니다. 안전 초저전압(SELV) 전원만을 사용합니다.

한국어
제품에 맞는 배터리만 사용하세요. 오래된 배터리와 새 배터리를 함께 사용하지 마세요.

日本語
室内専用

日本語
本製品の光源は交換できません。光源が寿命を迎えたら、本体ごと交換してください。

日本語
この製品には電気部品が含まれているため、お子さまの使用には適しません。充電は必ず大人が行うようおすすめします。また、お子さまがお使いになるときは、必ず充電アダプターを取り外してください。コード、プラグ、カバー、その他のパーツが損傷していないが定期的にチェックしてください。損傷が見つかった場合には、充電しないでください。安全特別低電圧 (SELV) 仕様。

日本語
必ず製品に適した電池をお使いください。古い電池と新しい電池、ブランドや種類の異なる電池を混ぜて使わないでください

Bahasa Indonesia
Untuk kegunaan dalam bangunan saja.

Bahasa Indonesia
Bohlam di dalam lampu ini tidak dapat diganti; ketika bohlam sudah sudah mati, lampu harus diganti.

Bahasa Indonesia
Produk ini tidak digunakan untuk anak-anak karena mengandung komponen listrik. IKEA merekomendasikan bahwa hanya orang dewasa yang boleh mengisi ulang. Periksa secara teratur untuk mengetahui kerusakan pada kabel, steker, kotak penutup dan bagian lainnya. Jika terdapat kerusakan, produk tidak boleh digunakan dengan charger. Hanya diberikan pada SELV.

Bahasa Indonesia
Gunakan hanya baterai yang ditujukan untuk produk. Jangan mencampur baterai lama dan baru, berbagai merek atau tipe.



Bahasa Malaysia

Untuk kegunaan dalam bangunan sahaja.

Bahasa Malaysia

Sumber cahaya sistem lampu tidak boleh diganti; apabila hayat sumber cahaya berakhir, seluruh sistem lampu akan diganti.

Bahasa Malaysia

Produk ini tidak dikhususkan untuk kanak-kanak kerana kandungan komponen elektrikinya. IKEA mengesyorkan bahawa pengecasan seharusnya dikendalikan oleh orang dewasa. Periksa secara kerap untuk kerosakan kord, palam, kurungan dan bahagian lain. Sekiranya berlaku kerosakan, produk itu tidak boleh digunakan bersama dengan pengecas.

Hanya untuk dibekalkan di SELV.

Bahasa Malaysia

Gunakan hanya bateri yang khusus untuk produk ini. Jangan campur bateri lama dan baharu, jenama atau jenis yang berbeza-beza.

عربي

للإستخدام الداخلي فقط.

عربي

مصدر الضوء لهذا المصباح غير قابل للاستبدال؛ عندما يصل مصدر الضوء إلى نهاية عمره الافتراضي يجب تغيير المصباح بالكامل.

عربي

هذا المنتج غير مصمم ليستخدم بواسطة الأطفال نظراً لاحتوائه على أجزاء كهربائية. توصي إيكيا بأن تتم عملية الشحن بواسطة أشخاص بالغين فقط. افحص بانتظام وجود أي عطب في السلك، القابس، الغطاء والأجزاء الأخرى. في حالة اكتشاف عطب ما، يجب عدم استعمال المنتج مع الشاحن. يتم توريده فقط في SELV.

عربي

استخدم البطاريات المخصصة للمنتج فقط. لا تخلط بطاريات قديمة جديدة وعلامات تجارية أو أنواع مختلفة من البطاريات.

ไทย

สำหรับใช้ในอาคารเท่านั้น

ไทย

หลอดไฟเป็นแบบเปลี่ยนไม่ได้ เมื่อหลอดไฟหมดอายุการใช้งานจำเป็นต้องเปลี่ยนโคมไฟใหม่

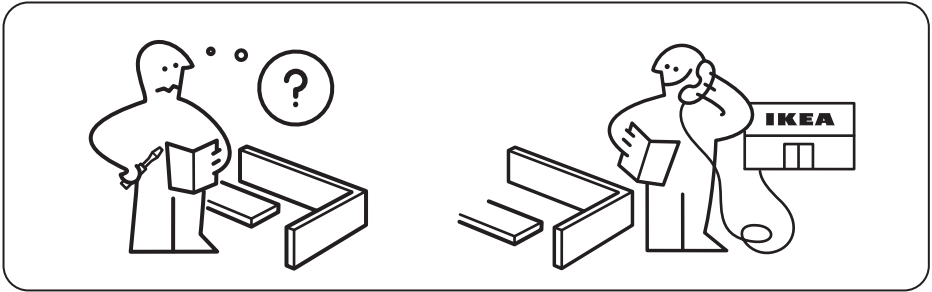
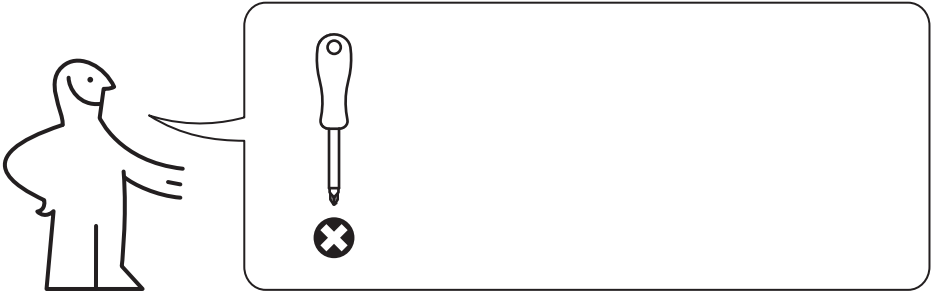
ไทย

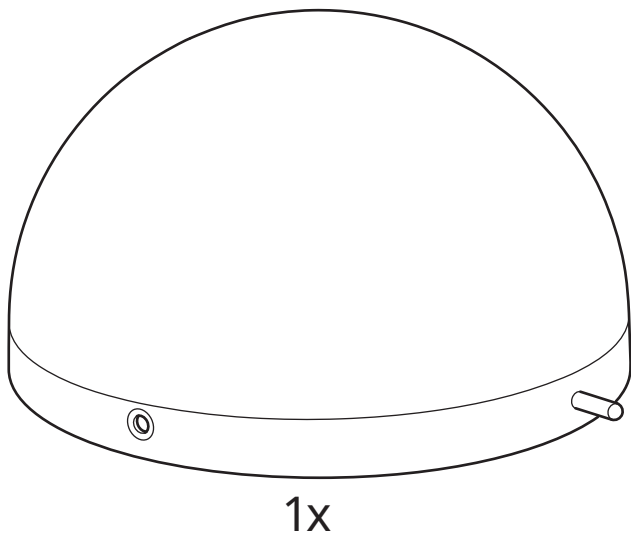
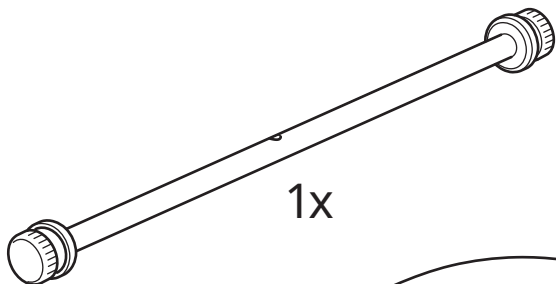
สินค้าชิ้นนี้ไม่เหมาะสำหรับเด็ก เนื่องจากมีชิ้นส่วนประกอบอุปกรณ์ไฟฟ้า อื่นๆที่แนะนำให้ผู้ใหญ่เป็นผู้ชาร์จไฟสินค้า ห้ามเฝ้าระวังความสมบูรณ์ของสายไฟ ปลั๊กไฟ ฟาโครบ และชิ้นส่วนอื่นๆ เป็นประจำ หากชิ้นส่วนใดๆ ชำรุด ห้ามใช้สินค้ากับที่ชาร์จเด็ดขาด

ใช้กับไฟฟ้าแรงดันไฟฟ้าพิเศษเท่านั้น (SELV)

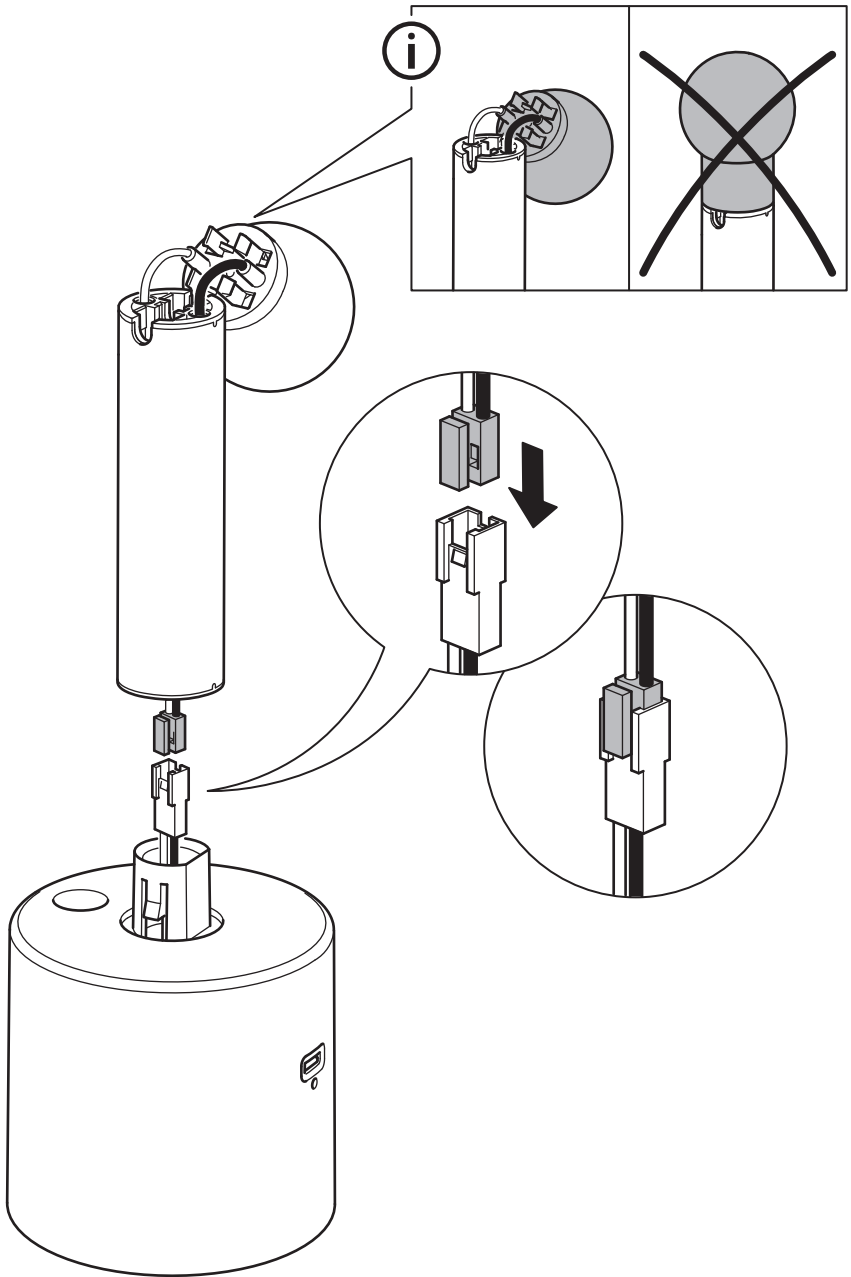
ไทย

กรุณาใช้แบตเตอรี่ที่เข้ากันได้กับสินค้าเท่านั้น อย่าใช้แบตเตอรี่เก่าปนกับแบตเตอรี่ใหม่ หรือใช้แบตเตอรี่ต่างประเภทหรือต่างยี่ห้อในสินค้าเดียวกัน

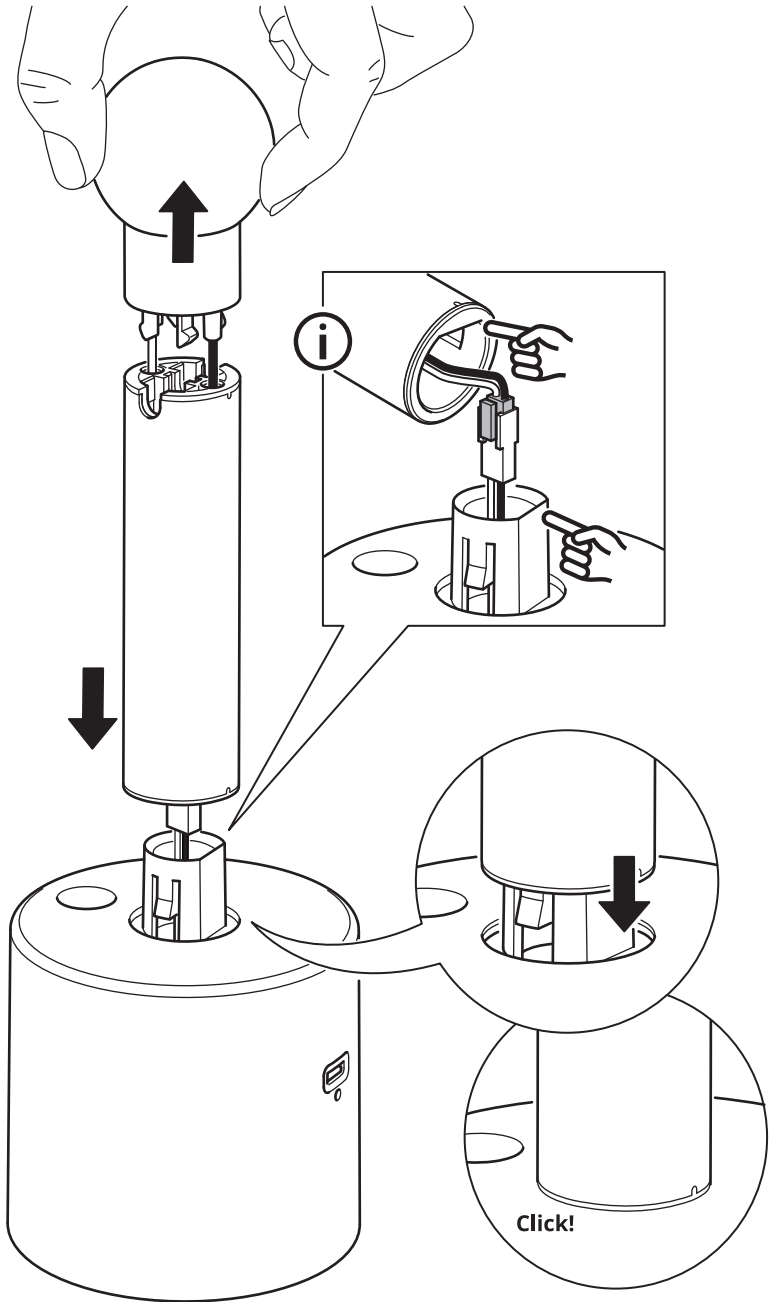




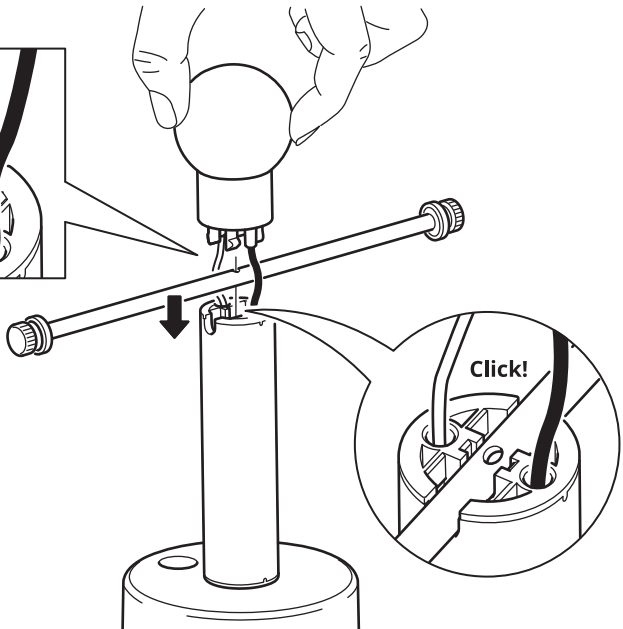
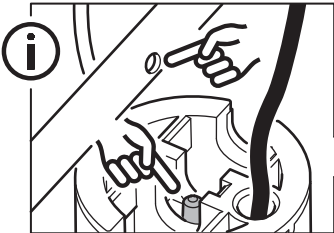
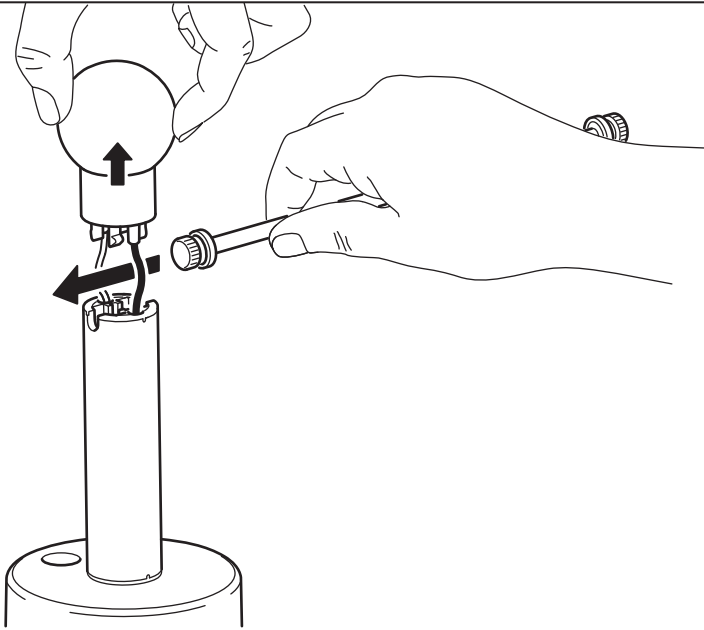
1



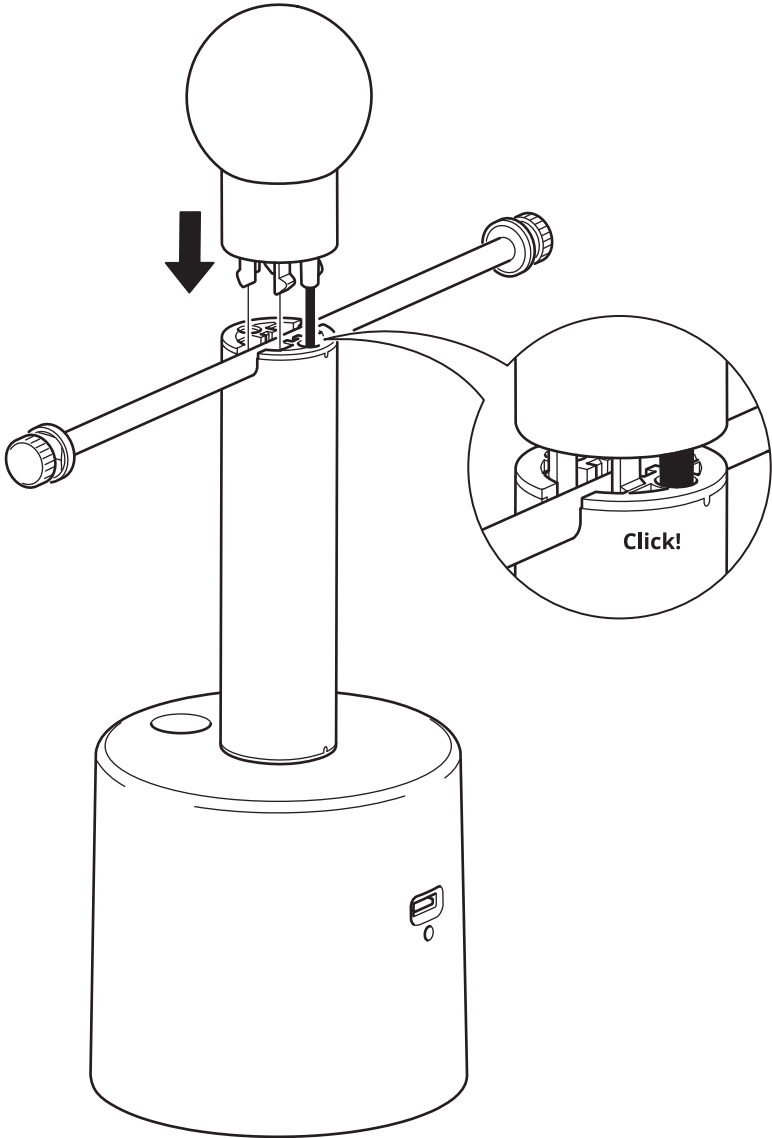
2

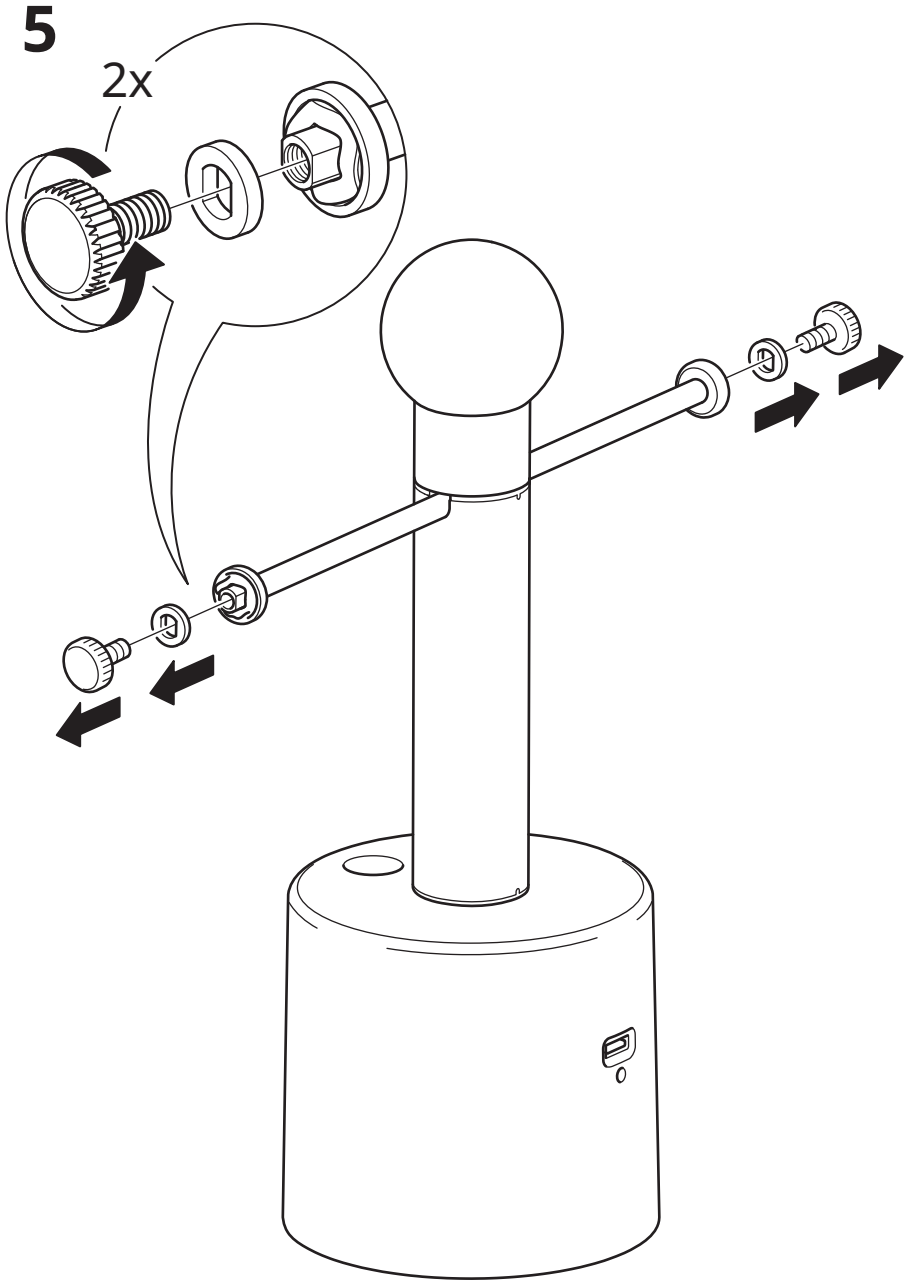


3

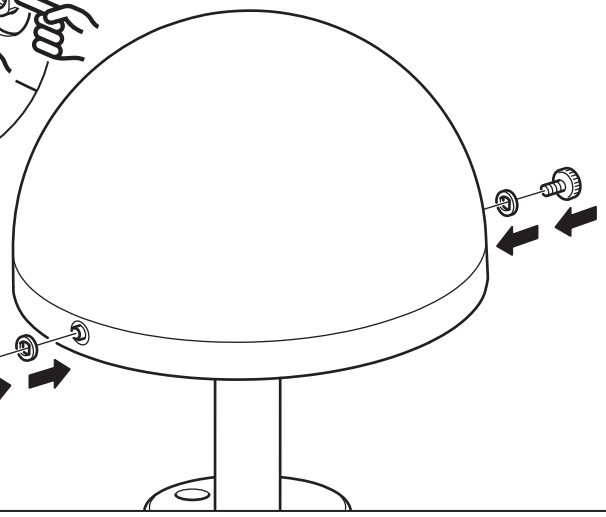
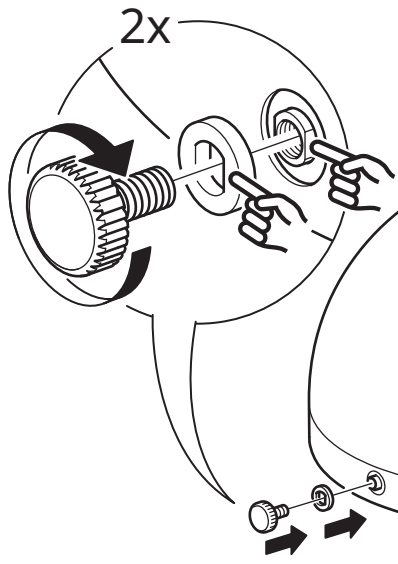
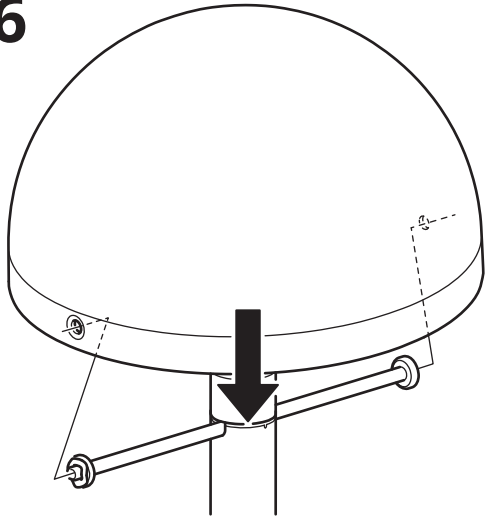


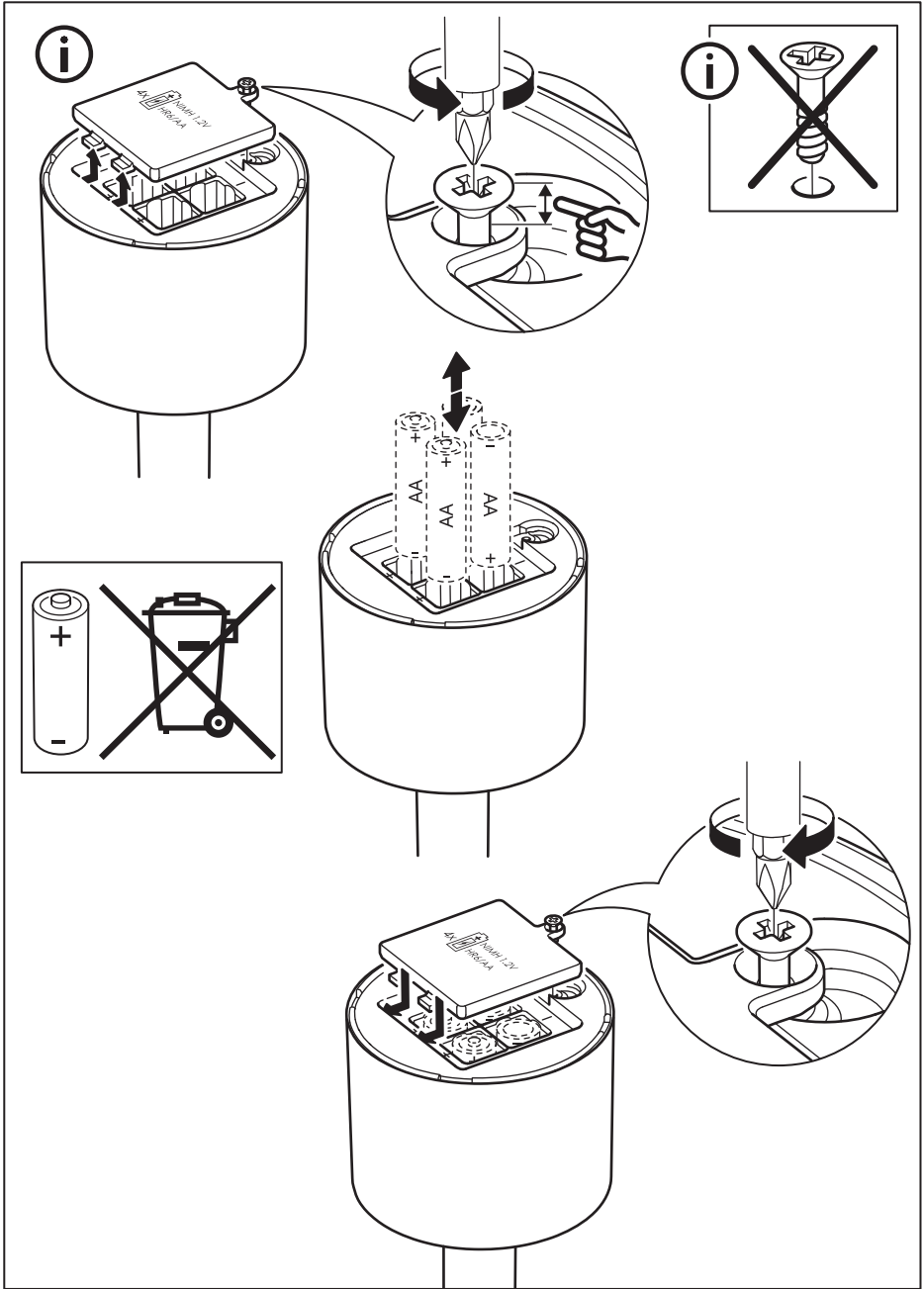
4





6







English

Rechargeable batteries are sold separately. IKEA recommends LADDA rechargeable battery 2450 mAh HR06 AA 1.2V. 4 pieces required.

Deutsch

Wiederaufladbare Akkus sind separat erhältlich. IKEA empfiehlt aufladbare LADDA Akkus 2450 mAh HR06 AA 1,2 V. 4 Stück werden benötigt.

Français

Les piles rechargeables sont vendues séparément. IKEA recommande les piles rechargeables LADDA 2450 mAh HR06 AA 1,2V. 4 piles sont nécessaires.

Nederlands

Oplaadbare batterijen zijn apart verkrijgbaar. IKEA adviseert de oplaadbare batterijen LADDA 2450 mAh HR06 AA 1.2V. Je hebt er 4 nodig.

Dansk

Genopladelige batterier sælges separat. IKEA anbefaler LADDA genopladelige batterier 2450 mAh HR06 AA 1,2 V. Fire stk. kræves.

Íslenska

Hleðslurafhlöður eru seldar sér. IKEA mælir með LADDA hleðslurafhlöðum 2.450 mAh, HR06, AA, 1,2 V. Þú þarft fjórar rafhlöður.

Norsk

Ladbart batteri selges separat. IKEA anbefaler LADDA oppladbart batteri, 2450 mAh HR6 AA 1,2 V. Du trenger 4 stk.

Suomi

Ladattavat akkuperistot myydään erikseen. Suosittelemme 1,2 V:n ladattavia LADDA-AA-paristoja HR06 (2 450 mAh). Paristoja tarvitaan 4 kpl.

Svenska

Laddningsbara batterier säljs separat. IKEA rekommenderar de laddningsbara batterierna LADDA 2450 mAh HR06 AA 1.2V. 4 stycken behövs.

Česky

Dobíjecí baterie se prodávají zvlášť. IKEA doporučuje dobíjecí baterii LADDA 2 450 mAh, HR06 AA, 1,2 V. Jsou potřeba 4 ks baterií.

Español

Las pilas recargables se venden aparte. IKEA recomienda pilas recargables LADDA HR06 AA de 2450 mAh y 1,2 V. Se necesitan 4 pilas.

Italiano

Le batterie ricaricabili sono vendute separatamente. IKEA raccomanda le batterie ricaricabili LADDA 2.450 mAh HR06 AA 1,2 V. Ne servono 4.

Magyar

Az elemek külön kaphatók. Az IKEA a LADDA tölthető elemet (2450 mAh, HR06 AA 1,2V) javasolja. 4 darabra van szükség.

Polski

Akumulatorki sprzedawane są osobno. IKEA zaleca akumulatorki LADDA 2450 mAh HR06 AA 1,2 V. Potrzebne są 4 sztuki.

Eesti

Laetavaid patareid müüakse eraldi. IKEA soovib kasutada LADDA HR06 AA laetavaid patareid, 2450 mAh; 1,2 V. Vaja läheb 4 patareid.

Latviešu

Atkārtoti uzlādējamās baterijas pārdod atsevišķi. IKEA iesaka lietot LADDA lādējamās baterijas 2450 mAh, HR06, AA, 1,2 V. Nepieciešamas 4 baterijas.

Lietuvių

Įkraunamosios baterijos paduodamos atskirai. Rekomenduojame įkraunamąsias baterijas LADDA 2450 mAh HR06 AA 1,2 V. Reikia 4 vnt.

Portugues

As pilhas recarregáveis são vendidas em separado. A IKEA recomenda as pilhas recarregáveis LADDA de 2450mAh HR06 AA 1,2V. São necessárias 4 pilhas.

Româna

Bateriile reîncărcabile se vând separat.
Recomandăm bateriile reîncărcabile LADDA 2450 mAh HR06 AA 1,2V. Sunt necesare 4 buc.

Slovensky

Nabíjateľné batérie sa predávajú samostatne.
IKEA odporúča nabíjaciú batériu LADDA 2450 mAh HR06 AA 1,2 V. Potrebne sú štyri kusy batérií.

Български

Акумулаторните батерии се продават отделно.
IKEA препоръчва акумулаторна батерия LADDA 2450 mAh HR06 AA 1.2V. Необходими са 4 броя.

Hrvatski

Punjive baterije se prodaju zasebno.
Preporučujemo LADDA punjivu bateriju 2450 mAh HR06 AA 1,2 V. Potrebna su 4 komada.

Ελληνικά

Οι επαναφορτιζόμενες μπαταρίες πωλούνται χωριστά. Η IKEA συνιστά επαναφορτιζόμενη μπαταρία LADDA 2450 mAh HR06 AA 1.2V. Χρειάζονται 4 τεμάχια.

Українська

Акумулаторні батареїки продаються окремо.
Компанія IKEA рекомендує використовувати LADDA ЛАДДА акумулаторну батареїку 2450 mA-год HR06 AA 1,2 В. Потрібні 4 шт.

Srpski

Punjive baterije se prodaju zasebno. IKEA preporučuje LADDA punjivu bateriju 2450 mAh HR06 AA 1,2 V. Potrebna su 4 komada.

Slovenščina

Polnilne baterije so naprodaj ločeno. Podjetje IKEA priporoča LADDA polnilne baterije 2450 mAh HR06 AA 1,2V. Za delovanje so potrebne 4 baterije.

Türkçe

Şarj edilebilir piller ayrı satılır. IKEA, LADDA şarj edilebilir pil 2450 mAh HR06 AA 1.2V önermektedir. 4 adet gereklidir.

中文

充电电池需另购。宜家推荐LADDA 拉达HR06 AA 1.2V 2450mAh充电电池。需要4节充电电池。

繁體

充電電池另外發售，推薦使用LADDA 3號充電電池 (2450 mAh HR06 AA 1.2V)，共需4枚

한국어

충전지는 별도 판매입니다. IKEA는 LADDA 라다 충전지(2,450mAh HR06 AA 1.2V) 사용을 권장합니다. 배터리 4개가 필요합니다.

日本語

充電電池は別売りです。イケアのLADDA/ラダ 充電式電池 2450mAh HR06 AA (単3形) 1.2Vの使用をおすすめします。充電電池が4本必要です

Bahasa Indonesia

Baterai isi ulang dijual secara terpisah. IKEA merekomendasikan baterai isi ulang LADDA 2450 mAh HR06 AA 1.2V. Dibutuhkan 4 buah.

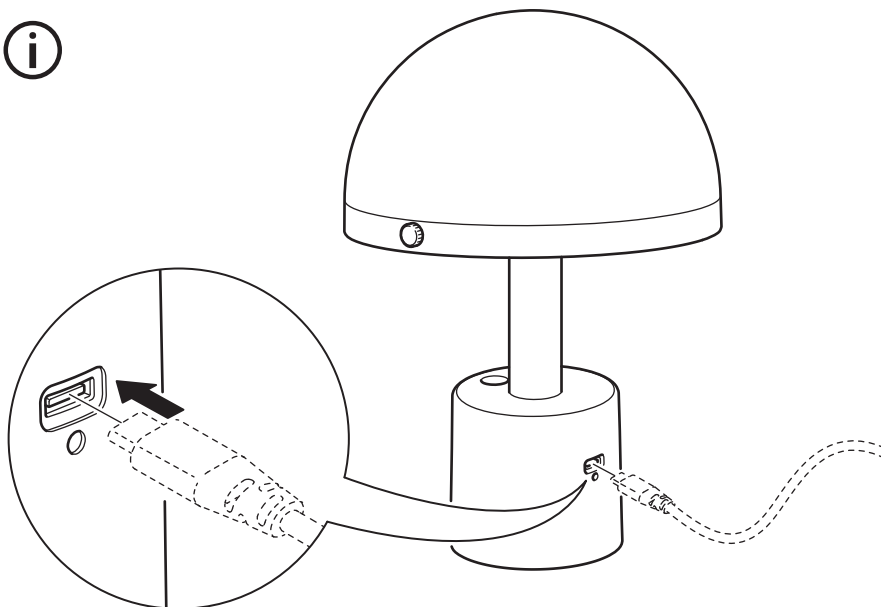
Bahasa Malaysia

Bateri dapat dicas semula dijual berasingan. IKEA mencadangkan bateri dapat dicas semula LADDA 2450 mAh HR6 AA 1.2V. 4 biji diperlukan.

عربي
البطاريات القابلة لإعادة الشحن تباع على حده. توصي إيكيا باستخدام بطارية LADDA القابلة للشحن 2450 مللي أمبير 1.2 HR06 AA فولط. يتطلب المنتج عدد 4 بطاريات.

ไทย

แบตเตอรี่ชาร์จไฟได้แยกจำหน่าย อิเกียแนะนำให้ใช้ แบตเตอรี่ชาร์จไฟได้ LADDA/อัดด้า 2450 mAh HR06 AA 1.2V 4 ก้อน



English

USB-C cable and USB charger are sold separately. IKEA recommends SMÅHAGEL 1-port USB charger (ICPSW5-5EU-1).

Deutsch

USB-C-Kabel und USB-Ladegerät sind separat erhältlich. IKEA empfiehlt SMÅHAGEL Ladegerät mit 1 USB-Ausgang (ICPSW5-5EU-1).

Français

Câble USB-C et chargeur USB vendus séparément. IKEA recommande le chargeur USB 1 port SMÅHAGEL (ICPSW5-5EU-1).

Nederlands

De USB-C-kabel en de USB-oplader worden apart verkocht. IKEA raadt de SMÅHAGEL 1-poorts USB-oplader (ICPSW5-5EU-1) aan.

Dansk

USB-C-kabel og USB-oplader sælges separat. IKEA anbefaler SMÅHAGEL USB-oplader med 1 stik (ICPSW5-5EU-1).

Íslenska

USB-C snúra og USB-hleðslutæki eru seld sér. IKEA mælir með SMÅHAGEL USB-hleðslutæki með einu tengi (ICPSW5-5EU-1).

Norsk

USB-C-ledning og USB-lader selges separat. IKEA anbefaler SMÅHAGEL USB-lader med 1 port (ICPSW5-5EU-1).

Suomi

USB-C-johto ja USB-laturi myydään erikseen. Suosittelemme 1-paikkaista SMÅHAGEL-USB-laturia (ICPSW5-5EU-1).

Svenska

USB-C-kabel och USB-laddare säljes separat. IKEA rekommenderar SMÅHAGEL USB-laddare med 1 port (ICPSW5-5EU-1).

Česky

Kabel USB-C a nabíječka USB se prodávají zvlášť. IKEA doporučuje 1portovou USB nabíječku SMÅHAGEL (ICPSW5-5EU-1).

Español

El cable USB-C y el cargador USB se venden aparte. IKEA recomienda el cargador USB de 1 puerto SMÅHAGEL (ICPSW5-5EU-1).

Italiano

Il cavo USB-C e il caricabatteria USB sono venduti a parte. IKEA consiglia il caricatore USB con 1 porta SMÅHAGEL (ICPSW5-5EU-1).

Magyar

Az USB-C kábel és az USB töltő külön kapható. Az IKEA az 1 portos SMÅHAGEL USB töltőt javasolja (ICPSW5-5EU-1).

Polski

Przewód USB-C i ładowarka USB są sprzedawane osobno. IKEA zaleca ładowarkę USB z jednym portem SMÅHAGEL (ICPSW5-5EU-1).

Eesti

USB-C-kaabel ja USB-laadija ei kuulu komplekti. Soovitame kasutada SMÅHAGEL 1 USB-pordiga USB-laadijat (ICPSW5-5EU-1).

Latviešu

USB-C vads un USB lādētājs ir jāiegādājas atsevišķi. IKEA iesaka SMÅHAGEL USB lādētāju ar 1 pieslēgvietu (ICPSW5-5EU-1).

Lietuvių

USB-C laidas ir USB įkroviklis parduodami atskirai. Rekomenduojame įsigyti 1 jungties USB įkroviklį SMÅHAGEL (ICPSW5-5EU-1).

Portugues

Cabo USB-C e carregador USB vendidos em separado. A IKEA recomenda o carregador USB com 1 porta SMÅHAGEL (ICPSW5-5EU-1).

Română

Cablul USB-C și încărcătorul USB se vând separat. IKEA recomandă încărcătorul cu 1 port USB SMÅHAGEL (ICPSW5-5EU-1).

Slovensky

Kábel USB-C a nabíjačka USB sa predávajú samostatne. IKEA odporúča USB nabíjačku SMÅHAGEL s jedným portom (ICPSW5-5EU-1).

Български

USB-C кабелът и USB зарядното се продават отделно. IKEA препоръчва USB зарядно с 1 гнездо SMÅHAGEL (ICPSW5-5EU-1).

Hrvatski

USB-C kabel i USB punjač prodaju se zasebno. IKEA preporučuje SMÅHAGEL USB punjač s 1 ulazom (ICPSW5-5EU-1).

Ελληνικά

Το καλώδιο USB-C και ο μετασχηματιστής USB πωλούνται χωριστά. Η IKEA προτείνει τον φορτιστή USB SMÅHAGEL με 1-είσοδο (ICPSW5-5EU-1).

Українська

Кабель USB-C і зарядний пристрій USB продаються окремо. IKEA рекомендує використовувати зарядний пристрій SMÅHAGEL СМОХАГЕЛЬ з 1 USB-портом (ICPSW5-5EU-1).

Srpski

USB-C kabl i USB punjač prodaju se zasebno. IKEA preporučuje SMÅHAGEL USB punjač s 1 priključkom (ICPSW5-5EU-1).

Slovenščina

Kabel USB-C in USB polnilnik sta naprodaj ločeno. Podjetje IKEA priporoča SMÅHAGEL polnilnik z 1 USB vrati (ICPSW5-5EU-1).

Türkçe

USB-C kablosu ve USB şarj cihazı ayrı satılır. IKEA, SMÅHAGEL 1 portlu USB şarj cihazını (ICPSW5-5EU-1) önermektedir.

中文

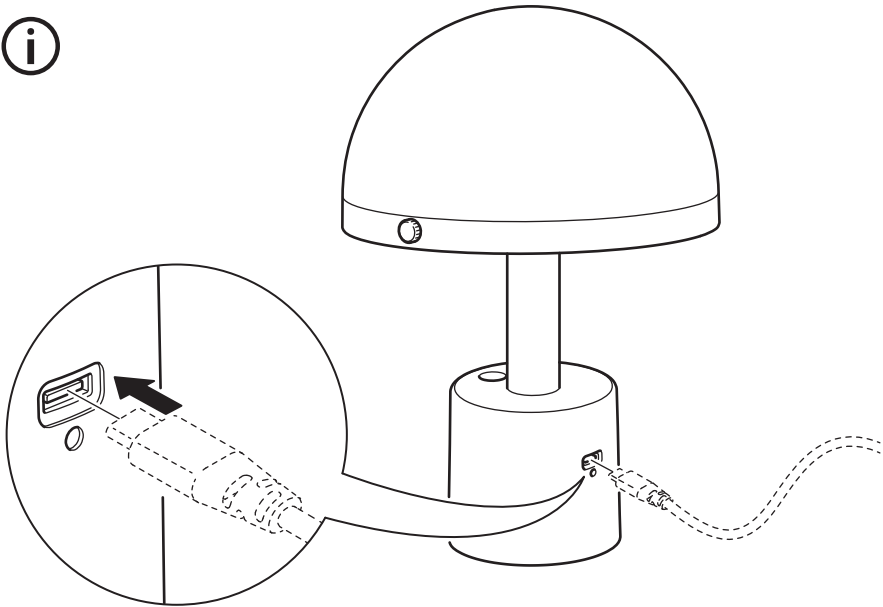
USB-C 电线和 USB 充电器需另购。宜家推荐 SMÅHAGEL 斯莫哈 1 端口 USB 充电器 (ICPSW5-5EU-1)。

繁中

USB-C 傳輸線及 USB 充電器另外發售。建議使用 SMÅHAGEL 單插孔 USB 充電器 (ICPSW5-5EU-1)。

한국어

USB-C 케이블과 USB 충전기는 별도 판매입니다. SMÅHAGEL 스모하겔 USB 충전기 1구 (ICPSW5-5EU-1) 사용을 권장합니다.



日本語

USB-CケーブルとUSB充電器は別売りです。
SMÅHAGEL/スモーハーゲル USB充電器 1ポート
(ICPSW5-5EU-1) の使用をおすすめします。

Bahasa Indonesia

Kabel USB-C dan pengisi daya USB dijual secara terpisah. IKEA merekomendasikan pengisi daya USB 1 port SMÅHAGEL (ICPSW5-5EU-1).

Bahasa Malaysia

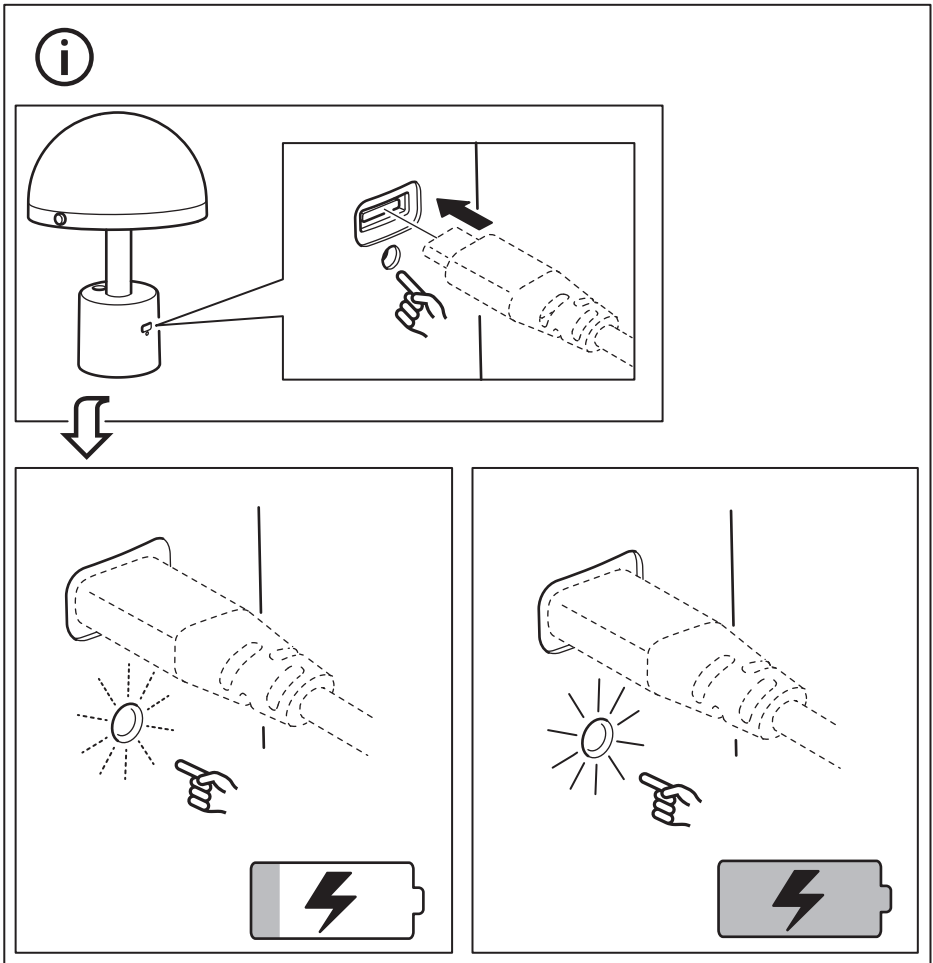
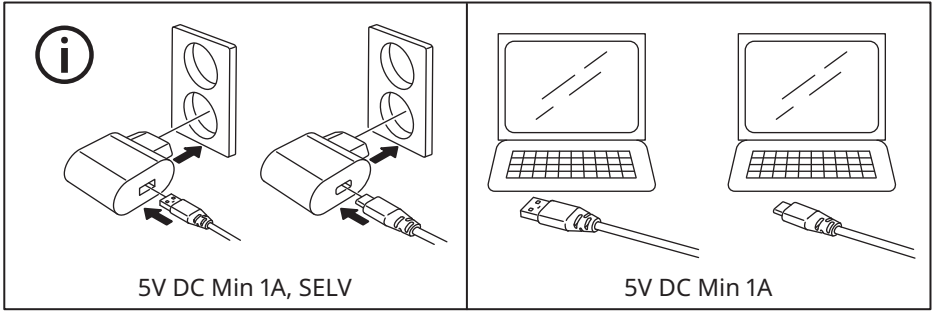
Kabel USB-C dan pengcas USB dijual berasingan. IKEA mengesyorkan pengcas USB 1 port SMÅHAGEL (ICPSW5-5EU-1).

عربي

سلك USB-C وشاحن يُباعان بعلی حدة. توصی
ایکیا بشاحن SMÅHAGEL بمنفذ USB واحد (ICPSW5-
5EU-1).

ไทย

สาย USB-C และที่ชาร์จ USB แยกจำหน่าย อีเกียขอ
แนะนำให้ใช้ที่ชาร์จ USB SMÅHAGEL/สมอฮาเกลา 1 ช่อง
(ICPSW5-5EU-1)





English

LED indicator status:

White LED pulsing on: Charging in progress.

White LED steady on: Charging complete.

White LED flashing: Error.

The white LED indicator will flash if the batteries are inserted incorrectly, or if non-rechargeable or damaged batteries are inserted into the charger by mistake.

Deutsch

Status der LED-Anzeige:

Weißes, blinkendes Licht: Der Ladevorgang läuft.

Weißes, dauerhaftes Licht: Der Ladevorgang ist abgeschlossen.

Weißes, hektisch blinkendes Licht:

Fehlermeldung.

Das weiße LED-Signal blinkt, wenn die Akkus versehentlich falsch in das Ladegerät eingesetzt werden oder wenn diese nicht wiederaufladbar oder beschädigt sind.

Français

Statut du voyant LED :

LED blanche clignotante : chargement en cours

LED blanche fixe : chargement terminé

LED blanche clignotante rapidement : erreur

La LED blanche clignote rapidement si les piles ont été mal insérées, ou bien si des piles non rechargeables ou endommagées ont été insérées dans le chargeur par erreur.

Nederlands

Status led-indicator:

Wit led-lampje knippert: bezig met opladen .

Wit led-lampje brandt continu: opladen voltooid.

Rood led-lampje knippert: fout.

Het witte led-lampje knippert als batterijen verkeerd zijn geplaatst, of als er niet-oplaadbare of beschadigde batterijen in de oplader worden gestopt.

Dansk

LED-indikatorens status:

Den hvide LED-pære blinker: Opladningen er i gang.

Den hvide LED-pære er tændt: Opladningen er færdig.

Den hvide LED-pære blinker: Fejl.

LED-pæren blinker hvidt, hvis batteriet sidder forkert, eller hvis der ved en fejl sættes ikke-genopladelige eller beskadigede batterier i opladeren.

Íslenska

LED stöðuvísir:

Hvitt LED ljós blikkar hægt: Hleðsla í gangi.

Hvitt LED ljós lýsir stöðugt. Hleðslu lokið.

Hvitt LED ljós leiftrar: Villa.

Hvitt LED ljós leiftrar ef rafhlöður eru ekki rétt settar í tækið eða skemmdar rafhlöður eða rafhlöður sem ekki eru ætlaðar til endurhleðslu eru settar í hleðslutækið.

Norsk

LED-indikatorens status:

Hvit LED-pulsering på: Lading pågår

Hvitt LED-lys kontinuerlig på: Lading fullført

Hvitt LED-lys blinker: Feil.

Den hvite LED-indikatoren vil blinke hvis batteriene blir satt i feil, eller hvis ikke-oppladbare eller ødelagte batterier blir satt i laderen ved en feil.

Suomi

Merkkivalon tila:

Valkoinen merkkivalo vilkkuu hitaasti: Lataus käynnissä.

Valkoinen merkkivalo palaa tasaisesti: Lataus valmis.

Valkoinen merkkivalo vilkkuu nopeasti: Virhe.

Valkoinen merkkivalo vilkkuu nopeasti, jos paristot on asetettu väärin tai jos laturiin on asetettu vahingossa kertakäyttöiset tai vahingoittuneet paristot.

Svenska

LED-indikatorns status:

Pulserande vitt LED-ljus: Laddning pågår.

Ihållande vitt LED-ljus: Laddning avslutad.

Blinkande vitt LED-ljus: Fel.

Den vita LED-indikatorn blinkar om batterierna sätts i fel, eller om ej laddningsbara eller skadade batterier sätts i laddaren av misstag.

Česky

Stav indikátoru LED:

Bílá LED dioda svítí: Probíhá nabíjení.

Bílá LED dioda trvale svítí: Nabíjení dokončeno.

Bílá LED dioda bliká: Chyba.

Bílá LED dioda bude blikat, pokud jsou baterie vloženy nesprávným způsobem nebo pokud jsou do nabíječky omylem vloženy nedobíjecí nebo poškozené baterie.

Español

Indicaciones de estado del LED:

LED blanco parpadeante: carga en curso.

LED blanco encendido: carga finalizada.

LED blanco parpadeante: error.

El LED blanco parpadeará si se introducen pilas no recargables o estropeadas por error o si las pilas se insertan incorrectamente.

Italiano

Indicatore di stato a LED:

LED bianco pulsante: ricarica in corso.

LED bianco fisso: ricarica completata.

LED bianco lampeggiante: errore.

L'indicatore a LED bianco lampeggia se le batterie non sono state inserite nel modo corretto o se sono state inserite per errore batterie non ricaricabili o danneggiate.

Magyar

A LED-es fény állapota:

Folyamatosan villogó fehér LED: folyamatosan lévő töltés

Folyamatosan világító fehér LED: a töltés befejeződött

Villogó fehér LED: hiba

A fehér LED jelzőfény villogni kezd, és a töltés leáll abban az esetben, ha nem újratölthető vagy sérült akkumulátort kerül behelyezésre a töltőbe, vagy ha helytelenül teszed be őket.

Polski

Stan wskaźnika LED:

Biała dioda LED świeci światłem pulsacyjnym: trwa ładowanie.

Biała dioda LED świeci światłem ciągłym: ładowanie zakończone.

Biała migająca dioda LED: błąd.

Biała dioda LED zacznie migać, gdy akumulatorki są włożone do ładowarki nieprawidłowo lub omyłkowo włożono baterie jednorazowe bądź uszkodzone akumulatorki.

Eesti

LED-indikaatori olek:

Valge LED-tuluke vilgub aeglaselt: laadimine on pooleli.

Valge LED-tuluke põleb: laadimine on lõpule viidud.

Valge LED-tuluke vilgub: tõrge.

Valge LED-tuluke hakkab vilkuma, kui sa sisestasid laadijasse patareid valesti või kasutasid kogemata mittelaetavaid või kahjustatud patareisid.

Latviešu

LED statusa indikators:

Balts LED indikators (pulsējoša gaisma): notiek uzlāde

Iedegts balts LED indikators: Uzlāde ir pabeigta.

Balts LED indikators (mirgo): Kļūda.

Ja baterijas lādētājā tiek ievietotas nepareizi vai kļūdas dēļ ir ievietotas nelādējamās vai bojātas baterijas, LED indikators mirgo baltā krāsā.

Lietuvių

LED indikatorius rodoma būseną:

LED balta pulsuojanti šviesa – baterijos kraunamos;

LED stabiliai šviečia balta šviesa – baterijos įkrautos;

LED žybsi balta šviesa – klaida.

Baltas LED indikatorius žybsi, jei baterijos įdėtos neteisingai arba jei į įkroviklį per klaidą įdėtos neįkraunamosios ar pažeistos baterijos.

Portugues

Indicador LED de estado:

LED branco com luz intermitente:

carregamento em curso.

LED branco com luz fixa: carregamento concluído.

LED branco a piscar: erro.

O indicador LED branco vai piscar se as pilhas forem introduzidas incorretamente ou se forem introduzidas pilhas não recarregáveis ou danificadas por engano.



Româna

Stare indicator LED:

LED-ul alb luminează intermitent: Încărcarea este în desfășurare.

LED-ul alb este aprins constant: Încărcarea este completă.

LED-ul roșu luminează intermitent: Eroare.

Indicatorul LED alb va lumina intermitent dacă bateriile sunt introduse incorect, sau dacă baterii nereîncărcabile sau defecte sunt introduse în încărcător din greșeală.

Slovensky

Stav kontrolky LED:

Biela LED kontrolka pulzuje: Prebieha nabíjanie.

Biela LED kontrolka svieti neprerušovane:

Nabíjanie je ukončené.

Bliká biela kontrolka LED: Chyba.

Biela LED kontrolka bude blikať, ak sú batérie vložené nesprávne alebo ak sú do nabíjačky omylom vložené nenabíjateľné alebo poškodené batérie.

Български

Статус на LED индикатора:

LED индикаторът излъчва пулсираща бяла светлина: В процес на зареждане.

LED индикаторът постоянно свети в бяло: Зареждането е завършено.

LED индикаторът премигва в бяло: Грешка
Белият LED индикатор ще премигва, ако батериите са поставени неправилно в зарядното или ако погрешка са поставени неакумулаторни или повредени батерии.

Hrvatski

LED indikator statusa:

Pulsirajuće bijelo LED svjetlo: Punjenje traje.

Stalno bijelo LED svjetlo: Punjenje je završeno.

Svjetlucavo bijelo LED svjetlo: Greška.

Bijeli LED indikator svijetlit će i punjač će prestati puniti ako se u punjač greškom umetnu neispravne, nepunjive ili oštećene baterije.

Ελληνικά

Ένδειξη LED:

Λευκό φως παλλόμενο: Φόρτιση σε εξέλιξη.

Λευκό φως σταθερό: Ολοκλήρωση φόρτισης.

Λευκό φως αναβοσβήνει: Σφάλμα

Η λευκή ενδεικτική λυχνία LED θα αναβοσβήνει αν τοποθετηθούν κατά λάθος μη επαναφορτιζόμενες ή φθαρμένες μπαταρίες στο φορτιστή.

Українська

Стан світлодіодного індикатора:

Білий світловий індикатор пульсує:

Відбувається заряджання.

Білий світловий індикатор світиться:

Заряджання завершилось.

Білий світловий індикатор блимає: Помилка.

Білий світловий індикатор блимає, якщо батарейки вставлено неправильно або якщо батарейки у зарядному пристрої пошкоджені чи не є акумуляторними.

Srpski

LED indikator statusa:

Pulsirajuće belo LED svetlo: Punjenje u toku.

Konstantno belo LED svetlo: Punjenje je završeno.

Trepćuće belo LED svetlo: Greška.

Beli LED indikator će treptati ako se baterije stave neispravno, odnosno ako se nepunjive ili oštećene baterije greškom stave u punjač.

Slovenščina

Razlaga delovanja kontrolne LED lučke:

Bela LED lučka utripa: polnjenje v teku.

Bela LED lučka trajno sveti: polnjenje je končano.

Bela LED lučka utripa: napaka.

Bela LED lučka utripne, če baterije vstaviš napačno ali če pomotoma vstaviš v polnilnik nepolnilne ali poškodovane baterije.

Türkçe

LED gösterge durumu:
Yanıp sönen beyaz LED: Şarj işlemi devam ediyor.
Sürekli yanan beyaz LED: Şarj işlemi tamamlandı.
Beyaz LED yanıp sönüyor: Hata
Piller yanlış yerleştirilirse veya şarj cihazına yanlışlıkla şarj edilemeyen veya hasarlı piller takılırsa beyaz LED göstergesi yanıp sönecektir.

中文

LED指示灯状态:
白色LED脉冲: 充电进行中
白色LED稳定: 充电完毕
白色LED闪烁: 错误。
如果电池插入不当或者错误地将不可充电或损坏的电池插入充电器, 白色LED指示灯将闪烁。

繁中

LED指示燈狀態說明:
指示燈持續閃爍白光: 充電中
指示燈亮起白光: 充電完成
指示燈快速閃爍白光: 充電錯誤
如果以錯誤方向插入電池、誤將非充電電池或受損電池裝入充電器, LED指示燈都會閃爍白光。

한국어

LED 표시등 상태:
흰색 LED 천천히 꺼졌다 꺼짐 반복: 충전 중
흰색 LED 켜짐: 충전 완료
흰색 LED 깜박임: 오류
배터리를 잘못 끼우거나 충전할 수 없는 배터리 또는 손상된 배터리를 실수로 충전기에 삽입하면 흰색 LED 표시등이 깜박입니다.

日本語

LEDインジケータの状態:
LEDが白く点滅: 充電中
LEDが白く点灯: 充電完了
LEDが白く点滅: エラー
電池の向きが正しくない場合や、充電できない電池や損傷した電池を誤って充電器に挿入した場合、白いLEDインジケータが点滅します。

Bahasa Indonesia

Status indikator LED:
LED putih berkedip: Pengisian sedang berlangsung.
LED putih tetap menyala: Pengisian selesai.
LED putih berkedip: Error.
Indikator LED putih akan berkedip jika baterai tidak dimasukkan dengan benar, atau jika baterai yang tidak dapat diisi ulang atau rusak dimasukkan ke dalam pengisi daya secara tidak sengaja.

Bahasa Malaysia

Status penunjuk LED:
LED putih berkelip-kelip: Pengecasan sedang berjalan.
LED putih menyala stabil: Pengecasan selesai.
LED merah berkelip: Ralat.
Penunjuk LED akan berkelip-kelip jika bateri dimasukkan secara salah, atau jika bateri tidak dapat dicas semula atau rosak dimasukkan ke dalam pengecas secara tidak sengaja.

عربي

حالة مؤشر LED:
ضوء LED أبيض يومض: جاري الشحن.
ضوء LED أبيض ثابت: اكتمل الشحن.
وميض مؤشر LED باللون الأبيض: خطأ.
مؤشر LED باللون الأبيض سوف يومض في حالة تركيب البطاريات بشكل خاطئ أو في حالة إدخال بطاريات غير قابلة للشحن أو بطاريات تالفة في الشاحن عن طريق الخطأ.

ไทย

สถานะของไฟ LED มีดังนี้
ไฟ LED สีขาวกะพริบ: กำลังชาร์จไฟ
ไฟ LED สีขาวสว่างนิ่ง: การชาร์จไฟเสร็จสิ้น
ไฟ LED สีขาว สว่างวาว: เกิดการขัดข้อง
ไฟ LED สีขาวจะสว่างวาว หากมีการใส่แบตเตอรี่ไม่ถูกต้อง หรือที่ชาร์จไฟไม่ได้ หรือที่ชำรุดเสียหายของช่องชาร์จ

